

MATRIX

GO SERIES

GO-S53





3	ENGLISH
7	DEUTSCH
11	NEDERLANDS
15	DANSK
19	FRANÇAIS
23	ESPAÑOL
27	ITALIANO
31	ΕΛΛΗΝΙΚΑ
35	POLSKI
39	PORTUGUÊS
43	РУССКИЙ

IMPORTANT SAFETY INFORMATION

It is the sole responsibility of the purchaser of MATRIX products to instruct all individuals, whether they are the end user or supervising personnel on proper usage of the equipment.

It is recommended that all users of MATRIX exercise equipment be informed of the following information prior to its use.

Do not use any equipment in any way other than designed or intended by the manufacturer. It is imperative that MATRIX equipment be used properly to avoid injury.

INSTALLATION

1. **STABLE AND LEVEL SURFACE:** MATRIX exercise equipment must be installed on a stable base and properly leveled.
2. **SECURING EQUIPMENT:** Manufacturer recommends that all stationary MATRIX strength equipment be secured to the floor to stabilize equipment and eliminate rocking or tipping over. This must be performed by a licensed contractor.
3. Under no circumstances should you slide equipment across the floor due to risk of tipping. Use proper materials handling techniques and equipment recommended by OSHA.

All anchor points must be able to withstand 750 lbs. (3.3 kN) pull-out force.

MAINTENANCE

1. **DO NOT** use any equipment that is damaged and or has worn or broken parts. Use only replacement parts supplied by your country's local MATRIX dealer.
2. **MAINTAIN LABELS AND NAMEPLATES:** Do not remove labels for any reason. They contain important information. If unreadable or missing, contact your MATRIX dealer for a replacement.
3. **MAINTAIN ALL EQUIPMENT:** Preventative maintenance is the key to smooth operating equipment as well as keeping your liability to a minimum. Equipment needs to be inspected at regular intervals.
4. Ensure that any person(s) making adjustments or performing maintenance or repair of any kind is qualified to do so. MATRIX dealers will provide service and maintenance training at our corporate facility upon request.

ADDITIONAL NOTES

This equipment should only be used in supervised areas where access and control is specifically regulated by the owner. It is up to the owner to determine who is allowed access to this training equipment. The owner should consider a user's: degree of reliability, age, experience, etc.

This training equipment meets industry standards for stability when used for its intended purpose in accordance with the instructions provided by the manufacturer.

This equipment is for indoor use only. This training equipment is a Class S product (designed for use in a commercial environment such as a fitness facility). This training equipment is in compliance with EN ISO 20957-1 and EN 957-2.

WARNING

DEATH OR SERIOUS INJURY CAN OCCUR ON THIS EQUIPMENT. FOLLOW THESE PRECAUTIONS TO AVOID INJURY!

1. Keep children under the age of 14 away from this strength training equipment. Teenagers must be supervised at all times while using this equipment.
2. This equipment is not intended for use by persons with reduced physical, sensory or mental capabilities, or lack of experience and knowledge, unless they have been given supervision or instruction concerning use of the equipment by a person responsible for their safety.
3. All warnings and instructions should be read and proper instruction obtained prior to use. Use this equipment for its intended purpose ONLY.
4. Inspect the machine before use. **DO NOT** use machine if it appears damaged or inoperable.
5. Do not exceed weight capacity of this equipment.
6. Check to see that the selector pin is completely inserted into the weight stack.
7. **NEVER** use the machine with the weight stack pinned in an elevated position.
8. **NEVER** use dumbbells or other means to incrementally increase the weight resistance. Only use the means provided directly from the manufacturer.
9. Injuries to health may result from incorrect or excessive training. Cease exercise if you feel faint or dizzy. Obtain a medical exam before beginning an exercise program.
10. Keep body, clothing, hair, and fitness accessories free and clear of all moving parts.
11. Adjustable stops, where provided, must be used at all times.
12. When adjusting any adjustable mechanism (stop position, seat position, pad location, range of motion limiter, pulley carriage, or any other type), make certain that the adjustable mechanism is fully engaged prior to use to prevent unintended motion.
13. Manufacturer recommends that this equipment be secured to the floor to stabilize and eliminate rocking or tipping over. Use a licensed contractor.
14. If equipment is **NOT** secured to floor: **NEVER** allow resistance straps, ropes or other means to be attached to this equipment, as this may result in serious injury. **NEVER** use this equipment for support during stretching, as this may result in serious injury.
15. **DO NOT REMOVE THIS LABEL. REPLACE IF DAMAGED OR ILLEGIBLE.**



ENGLISH



PROPER USAGE

1. Do not exceed weight limits of the exercise device.
2. If applicable, set safety stops to appropriate height.
3. If applicable, adjust seat pads, leg pads, foot pads, range of motion adjustment, or any other type of adjustment mechanisms to a comfortable start position. Make certain that the adjusting mechanism is fully engaged to prevent unintentional movement and to avoid injury.
4. Sit on bench (if applicable) and get into appropriate position for exercise.
5. Exercise using no more weight than you can safely lift and control.
6. In a controlled manner, perform exercise.
7. Return weight to its fully-supported start position.

MAINTENANCE CHECKLIST

ACTION	FREQUENCY
Clean Upholstery ¹	Daily
Inspect Cables ²	Daily
Clean Guide Rods	Monthly
Inspect Hardware	Monthly
Inspect Frame	Bi-Annually
Clean Machine	As Needed
Clean Grips ¹	As Needed
Lubricate Guide Rods ³	As Needed

¹ Upholstery & Grips should be cleaned with a mild soap and water or a non-ammonia based cleaner.

² Cables should be inspected for cracks or frays and immediately replaced if present. If excessive slack exists cable should be tightened without lifting the head plate.

³ Guide rods should be lubricated with Teflon based lubricant. Apply the lubricant to a cotton cloth and then apply up and down the guide rods.

WARRANTY

For North America, please visit www.matrixfitness.com for warranty information along with warranty exclusions and limitations.

PRODUCT SPECIFICATIONS

Max User Weight	159 kg / 350 lbs
Max Training Weight	65.3 kg / 145 lbs
Product Weight	150.5 kg / 332 lbs
Weight Stack	63 kg / 140 lbs
Add-On-Weight	2.3 kg / 5 lbs. effective resistance
Overall Dimensions (L x W x H)*	158 x 94.5 x 137 cm / 62.2" x 37.2" x 54"

* Ensure a minimum clearance width of 0.6 meters (24") for access to and passage around MATRIX strength equipment. Please note, 0.91 meters (36") is the ADA recommended clearance width for individuals in wheelchairs.

TORQUE VALUES

M10 Bolt (Nyloc Nut & Flowdrill)	77 Nm / 57 ft-lbs
M8 Bolts	25 Nm / 18 ft-lbs
M8 Plastic	15 Nm / 11 ft-lbs
M6 Bolts	15 Nm / 11 ft-lbs
Pad Bolts	10 Nm / 7 ft-lbs

UNPACKING

Thank you for purchasing a MATRIX Fitness product. It is inspected before it is packaged. It is shipped in multiple pieces to facilitate the compact packaging of the machine. Prior to assembly, confirm all the components by matching them with the exploded diagrams. Carefully unpack the unit from this box and dispose of the packing materials in accordance with your local laws.

CAUTION

To avoid injury to yourself and prevent damage to the frame components, be sure to have proper assistance removing the frame pieces from this box. Please be sure to install the equipment on a stable base, and properly level the machine. Ensure a minimum clearance width of 0.6 meters (24") for access to and passage around MATRIX strength equipment. Please note, 0.91 meters (36") is the ADA recommended clearance width for individuals in wheelchairs.

TOOLS REQUIRED FOR ASSEMBLY (not included)

3MM L-Shaped Allen Wrench



4MM L-Shaped Allen Wrench



5MM L-Shaped Allen Wrench



6MM L-Shaped Allen Wrench



8MM L-Shaped Allen Wrench



10MM L-Shaped Allen Wrench



Phillips Screwdriver



8MM Open-End Wrench



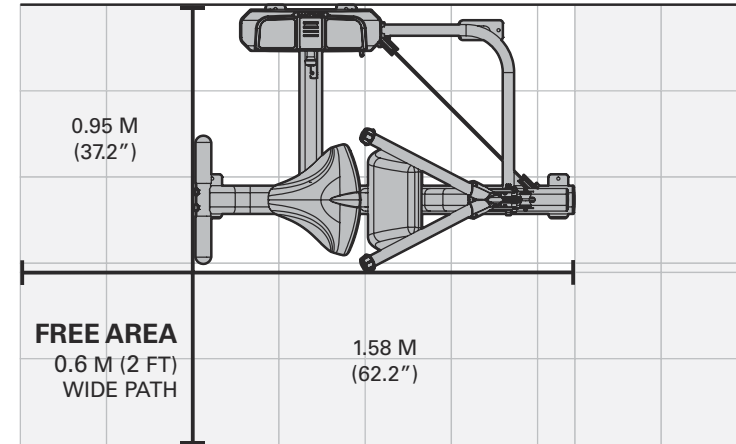
17MM Open-End Wrench



Guide Rod Lubrication

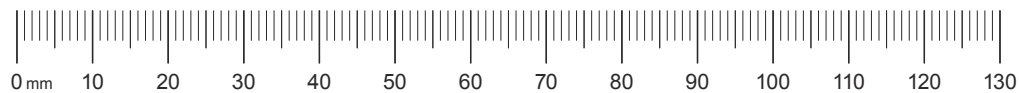


TRAINING AREA



ENGLISH

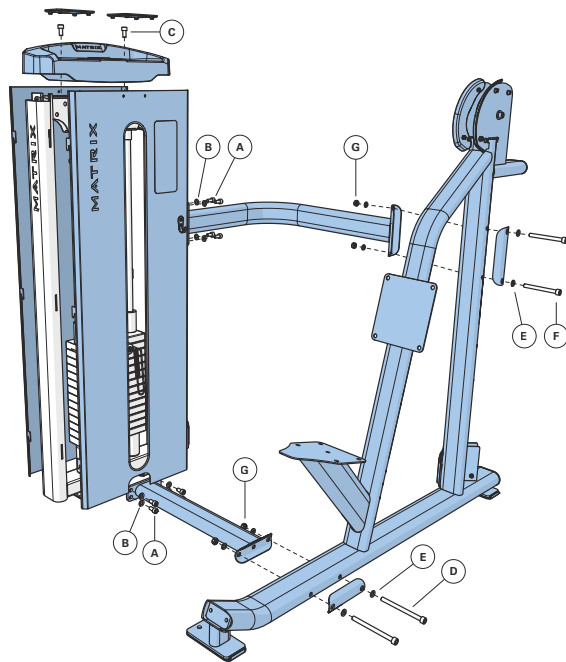
If any items are missing please contact your country's local MATRIX dealer for assistance.



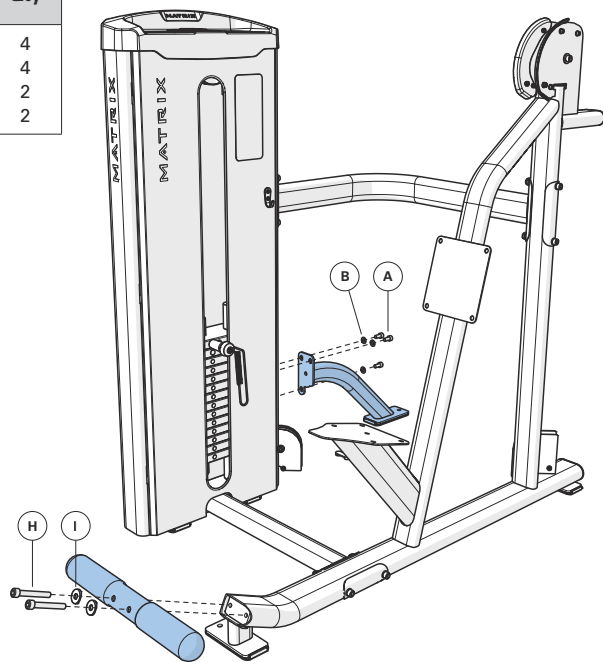


1	Hardware	Qty
A	Bolt (M10x20L)	8
B	Flat Washer (M10)	8
C	Bolt (M8x12L)	2
D	Bolt (M10x125L)	2
E	Arc Washer (M10)	8
F	Bolt (M10x105L-35L)	2
G	Nut (M10)	4

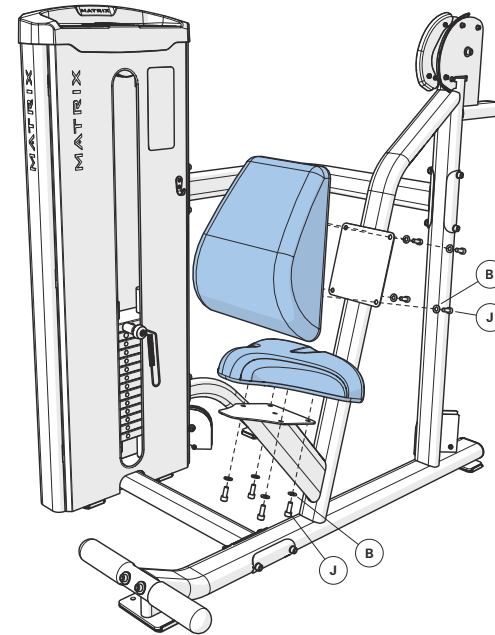
Do not fully tighten frame connectors until assembly is complete. Vibra-Tite 135 Red Gel or equivalent must be used on all fasteners that are not assembled with Nylock Nuts.



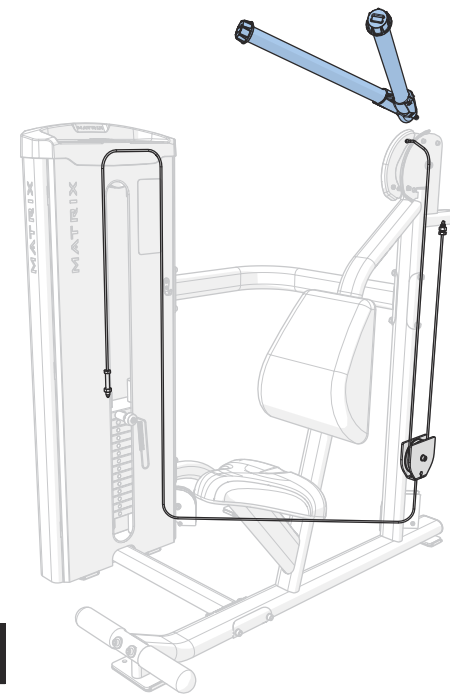
2	Hardware	Qty
A	Bolt (M10x20L)	4
B	Flat Washer (M10)	4
H	Bolt (M10x70L-20L)	2
I	Arc Washer (M10)	2



3	Hardware	Qty
J	Bolt (M10x25L)	8
B	Flat Washer (M10)	8



4



ASSEMBLY COMPLETE

WICHTIGE SICHERHEITSHINWEISE

Die Unterweisung aller Personen, d. h. der Endbenutzer und der Aufsichtspersonen, im bestimmungsgemäßen Gebrauch der MATRIX-Geräte liegt allein in der Verantwortung des Käufers der Produkte.

Alle Benutzer von MATRIX-Trainingsgeräten sollten vor dem Training an den Geräten auf Folgendes hingewiesen werden.

Die Geräte dürfen nur in der vom Hersteller angegebenen Weise und zum vorgesehenen Zweck verwendet werden. MATRIX-Geräte müssen unbedingt in bestimmungsgemäßer Weise verwendet werden, um Verletzungen zu vermeiden.

AUFSTELLUNG

1. **STABILE UND EBENE FLÄCHE:** Das MATRIX-Trainingsgerät muss auf stabilem Untergrund aufgestellt und ordnungsgemäß nivelliert werden.
2. **GERÄTESICHERUNG:** Der Hersteller empfiehlt die Befestigung aller stationären MATRIX-Kraftgeräte am Boden, um einen stabilen Stand sicherzustellen und Schwanken oder Kippen zu verhindern. Die Befestigung muss von einem lizenzierten Vertragstechniker durchgeführt werden.
3. Zur Vermeidung eines Kipprisikos sollten Sie das Gerät unter keinen Umständen über den Boden schieben. Verwenden Sie nur geeignete, von der OSHA empfohlene Materialien und Herangehensweisen.

Alle Verankerungspunkte müssen einer Auszugskraft von 3,3 kN standhalten.

WARTUNG

1. Benutzen Sie KEINE beschädigten Geräte oder solche, die verschlissene oder defekte Teile aufweisen. Verwenden Sie nur Ersatzteile, die vom örtlichen MATRIX-Händler geliefert wurden.
2. **AUFKLEBER UND TYPENSCHILDER BEWAHREN:** Entfernen Sie die Aufkleber auf keinen Fall. Sie enthalten wichtige Informationen. Wenn ein Aufkleber unleserlich ist oder fehlt, fordern Sie Ersatz beim MATRIX-Händler an.
3. **INSTANDHALTUNG ALLER GERÄTE:** Die vorbeugende Wartung ist für den störungsfreien Betrieb der Geräte sowie die Beschränkung Ihrer Haftung auf ein Minimum äußerst wichtig. Die Geräte müssen in regelmäßigen Abständen überprüft werden.
4. Stellen Sie sicher, dass alle Personen, die Einstellungen, Wartungs- oder Reparaturarbeiten jeglicher Art am Gerät vornehmen, hierfür qualifiziert sind. Auf Anfrage führen MATRIX-Händler Wartungs- und Instandhaltungsschulungen in unserem Unternehmen durch.

ZUSÄTZLICHE HINWEISE

Das Gerät sollte nur in kontrollierten Bereichen zum Einsatz kommen, in denen der Zugang und die Beaufsichtigung vom Eigentümer speziell geregelt sind. Der Eigentümer hat zu entscheiden, wem Zugang zum Trainingsgerät gewährt wird. Der Eigentümer muss in Bezug auf die Benutzer Folgendes berücksichtigen: ihre Verlässlichkeit, ihr Alter, ihre Erfahrung usw.

Dieses Trainingsgerät erfüllt die branchenüblichen Standards in Bezug auf Stabilität, wenn es für den bestimmungsgemäßen Zweck und in Übereinstimmung mit den Herstelleranweisungen verwendet wird.

Das Gerät ist ausschließlich für den Gebrauch in Innenräumen gedacht.

! WARNUNG

EXZESSIVES TRAINING ODER FALSCHER GEBRAUCH KANN ZU VERLETZUNGEN ODER ZUM TOD FÜHREN. DIE VORSICHTSMASSNAHMEN BEFOLGEN, UM VERLETZUNGEN ZU VERMEIDEN!

1. Kinder unter 14 Jahren außerhalb der Reichweite des Krafttrainingsgeräts halten. Jugendliche müssen während der Verwendung dieses Geräts stets überwacht werden.
2. Dieses Gerät ist nicht für die Verwendung von Personen mit verminderten körperlichen, sensorischen oder geistigen Fähigkeiten oder Personen ohne Erfahrungen mit dem Gerät bestimmt, außer diese wurden von einer für ihre Sicherheit verantwortlichen Person entsprechend eingewiesen oder werden von einer solchen Person überwacht.
3. Vor der Verwendung müssen alle Warnhinweise gelesen werden und eine korrekte Unterweisung erfolgt sein. Dieses Gerät AUSSCHLIESSLICH für den bestimmungsgemäßen Zweck verwenden.
4. Das Gerät vor der Verwendung überprüfen. Das Gerät NICHT VERWENDEN, wenn es beschädigt oder nicht funktionsfähig erscheint.
5. Überschreiten Sie nicht die Gewichtskapazität des Geräts.
6. Überprüfen, ob der Feststellstift vollständig in den Gewichtstapel eingeführt ist.
7. Das Gerät KEINESFALLS verwenden, wenn der Gewichtstapel in einer erhöhten Position festgestellt wurde.
8. Den Gewichtswiderstand KEINESFALLS mithilfe von Hanteln oder anderen Gegenständen erhöhen. Zu diesem Zweck ausschließlich die vom Hersteller vorgesehenen Funktionen nutzen.
9. Fehlerhaftes oder übermäßiges Training kann zu Verletzungen führen. Brechen sie das Training bei Schwäche- oder Schwindelgefühl umgehend ab. Lassen Sie sich vor dem Beginn eines Trainingsprogramms von einem Arzt untersuchen.
10. Körperteile, Kleidung, Haare und Fitnesszubehör von sich bewegenden Geräteteilen fernhalten.
11. Einstellbare Anschläge müssen, wo vorhanden, stets verwendet werden.
12. Beim Anpassen eines einstellbaren Mechanismus (Anschlagposition, Sitzposition, Polsterposition, Bewegungsradiusbegrenzer, Rollenfahrwerk o. a.) sicherstellen, dass der einstellbare Mechanismus sicher arretiert ist, um ungewollte Bewegungen zu verhindern.
13. Der Hersteller empfiehlt die Befestigung des Geräts am Boden, um einen stabilen Stand zu gewährleisten und Schwanken oder Kippen zu verhindern. Die Befestigung muss von einem lizenzierten Vertragstechniker durchgeführt werden.
14. Ist das Gerät NICHT am Boden befestigt: KEINESFALLS Bänder, Seile oder andere Gegenstände am Gerät anbringen, da dies zu schweren Verletzungen führen kann. Dieses Gerät KEINESFALLS als Stütze bei Dehnübungen verwenden, da dies zu schweren Verletzungen führen kann.
15. DIESES ETIKETT NICHT ENTFERNEN. FALLS BESCHÄDIGT ODER UNLESBAR, DURCH EIN NEUES ERSETZEN.

1

2

BAUCHPRESSE



DEUTSCH



BESTIMMUNGSGEMÄSSER GEBRAUCH

1. Die Gewichtsbeschränkungen des Trainingsgeräts dürfen nicht überschritten werden.
2. Stellen Sie die Sicherheitsanschlüge auf die geeignete Höhe ein.
3. Stellen Sie die Sitz-, Bein- und Fußpolster sowie den Bewegungsradius und ggf. andere Einstellungsmechanismen auf eine bequeme Ausgangsposition ein. Vergewissern Sie sich, dass der Einstellungsmechanismus sicher eingerastet ist, um unbeabsichtigte Bewegungen und mögliche Verletzungen zu vermeiden.
4. Wenn das Gerät über eine Sitzbank verfügt, setzen Sie sich darauf und nehmen Sie die Übungshaltung ein.
5. Führen Sie die Übung nur mit so viel Gewicht aus, wie Sie sicher heben und beherrschen können.
6. Führen Sie die Übung in kontrollierter Weise aus.
7. Bringen Sie das Gewicht zum Aufliegen wieder in die Ausgangsposition.

CHECKLISTE FÜR DIE WARTUNG

TÄTIGKEIT	HÄUFIGKEIT
Reinigen der Polster ¹	Täglich
Überprüfen der Kabelzüge ²	Täglich
Reinigen der Führungsstangen	Monatlich
Kontrollieren der Hardware	Monatlich
Überprüfen des Rahmens	Zweimal jährlich
Reinigen des Geräts	Nach Bedarf
Reinigen der Griffe ¹	Nach Bedarf
Schmieren der Führungsstangen ³	Nach Bedarf

¹ Die Polster und Griffe sollten mit einer milden Seifenlauge oder einem Reinigungsmittel ohne Ammoniak gereinigt werden.

² Kabel sind auf Risse und ausgefranste Enden zu prüfen und gegebenenfalls sofort zu ersetzen. Sind Kabel zu lose, sollten diese ohne Anheben der Grundplatte befestigt werden.

³ Die Führungsstangen sollten mit einem Schmiermittel auf Teflonbasis geschmiert werden. Das Schmiermittel auf einen Baumwollappen geben und die Führungsstangen mit dem Lappen in Aufwärts- und Abwärtsrichtung abwischen.

GARANTIE

Voor Noord-Amerika gaat u naar matrixfitness.com voor informatie over de garantie, evenals welke uitsluitingen en beperkingen er voor de garantie gelden.

PRODUKTSPEZIFIKATIONEN

Max. Benutzergewicht	159 kg / 350 lbs
Max. Trainingsgewicht	65,3 kg / 145 lbs
Produktgewicht	150,5 kg / 332 lbs
Gewichtsblok	63 kg / 140 lbs
Zusatzgewicht	2,3 kg / 5 lbs, Effektiver Widerstand
Gesamtabmessungen (L x B x H)*	158 x 94,5 x 137 cm / 62,2" x 37,2" x 54"

* Lassen Sie rundherum einen Mindestabstand von 60 cm für den Zugang zum MATRIX-Kraftgerät frei. Hinweis: US-amerikanische Bestimmungen (ADA) empfehlen einen Abstand von 91 cm für die Nutzung durch Rollstuhlfahrer.

DREHMOMENTWERTE

M10-Schraube (Nylon-Mutter und Fließbohrer)	77 Nm / 57 ft-lbs
M8-Schrauben	25 Nm / 18 ft-lbs
M8-Kunststoff	15 Nm / 11 ft-lbs
M6-Schrauben	15 Nm / 11 ft-lbs
Polsterschrauben	10 Nm / 7 ft-lbs

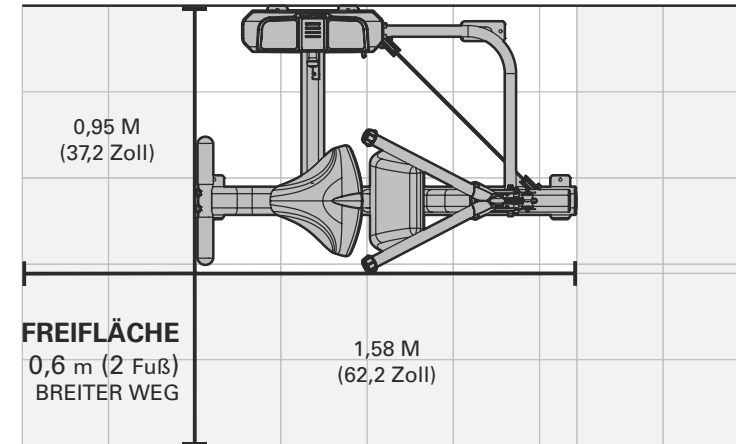
UITPAKKEN

Hartelijk dank voor uw aankoop van een MATRIX-fitnessproduct. Het is nagekeken voordat het werd verpakt. Het werd in meerdere stukken verzonden voor een compacte verpakking van de machine. Controleer eerst of alle componenten aanwezig zijn door ze met de opengewerkte tekeningen te vergelijken, voordat u het toestel gaat monteren. Haal het toestel voorzichtig uit de doos en gooi de verpakkingsmaterialen weg conform uw lokale wetgeving. Trainingsapparatuur moet worden gemonteerd door een opgeleid montageteam of moet voorgemonteerd zijn vóór levering.

OPGELET

Zorg dat iemand u helpt wanneer u de onderdelen van het frame uit de doos haalt, om eigen letsel en schade aan onderdelen van het frame te voorkomen. Zorg dat u de apparatuur op een stabiele vloer plaatst en waterpas zet. Zorg dat er een vrije ruimte behouden wordt van 0,6 meter (24") voor toegang tot en doorgang langs de MATRIX-kraftapparatuur. Let erop dat de door ADA aanbevolen vrije ruimte voor personen in een rolstoel 0,91 meter (36") is.

TRAININGSBEREICH



DEUTSCH

FÜR DIE MONTAGE ERFORDERLICHE WERKZEUGE (nicht mitgeliefert)

L-förmiger Inbusschlüssel 3 mm



L-förmiger Inbusschlüssel 4 mm



L-förmiger Inbusschlüssel 5 mm



L-förmiger Inbusschlüssel 6 mm



L-förmiger Inbusschlüssel 8 mm



L-förmiger Inbusschlüssel 10 mm



Kreuzschlitzschraubendreher



Doppelmaulschlüssel 8 mm



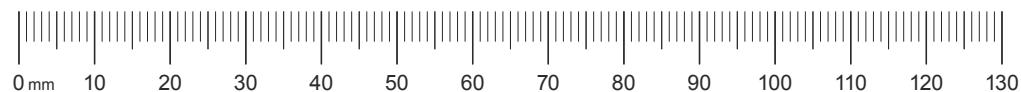
Doppelmaulschlüssel 17 mm



Schmierung der Führungsstangen



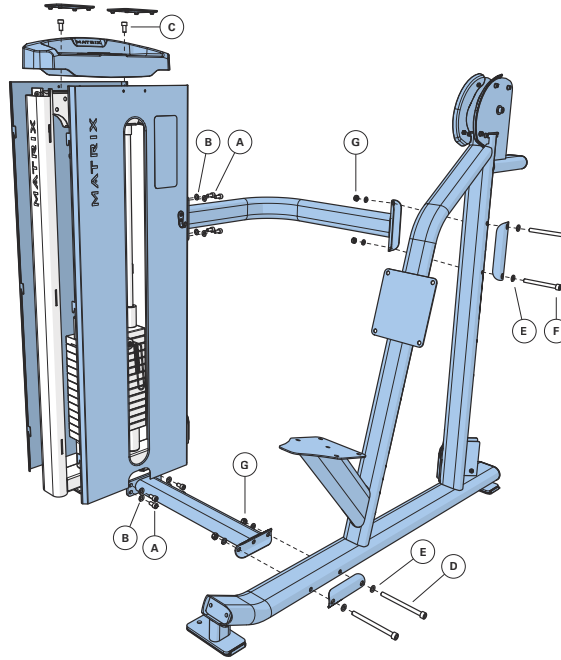
Falls Teile fehlen sollten, wenden Sie sich bitte an den in Ihrem Land zuständigen örtlichen MATRIX-Händler.



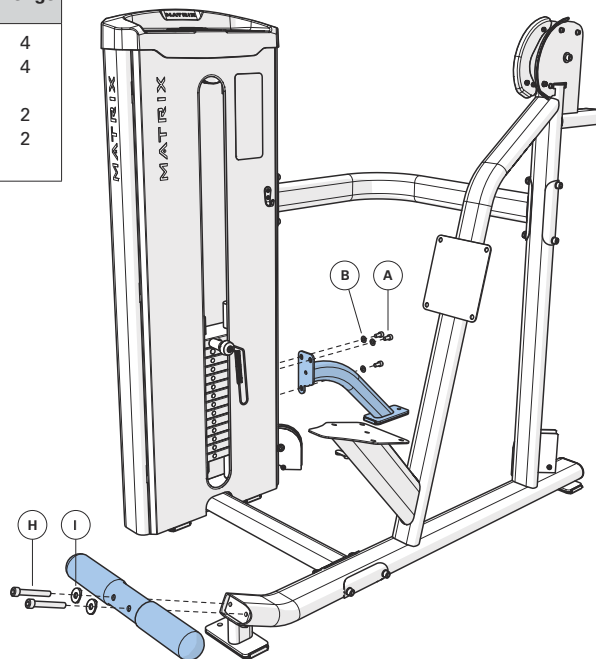


1	Beschlagteile	Menge
A	Bolzen (M10x20L)	8
B	Flache Unterlegscheibe (M10)	8
C	Bolzen (M8x12L)	2
D	Bolzen (M10x125L)	2
E	Bogen-Unterlegscheibe (M10)	8
F	Bolzen (M10x105L-35L)	2
G	Mutter (M10)	4

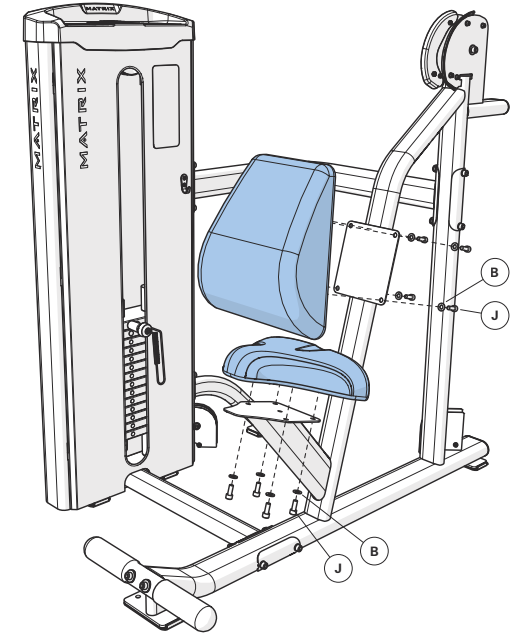
Die Rahmenverbindungen erst nach Abschluss der Montage vollständig festziehen. Für alle Befestigungen, die keine Nylon-Muttern aufweisen, ist ein Schraubensicherungsmittel wie Vibra-Tite 135 Red Gel zu verwenden.



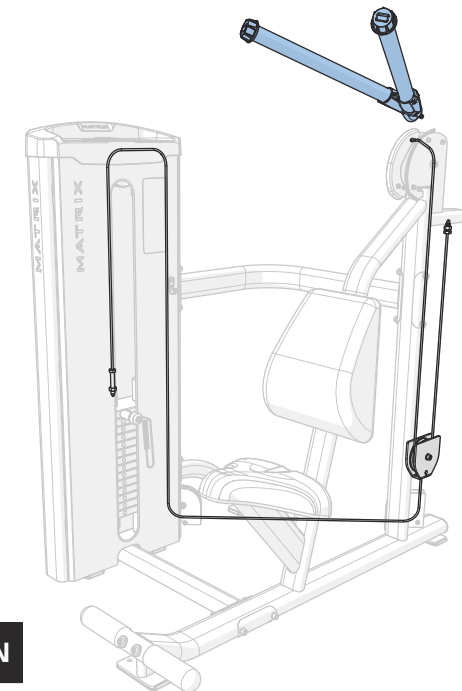
2	Beschlagteile	Menge
A	Bolzen (M10x20L)	4
B	Flache Unterlegscheibe (M10)	4
H	Bolzen (M10x70L-20L)	2
I	Bogen-Unterlegscheibe (M10)	2



3	Beschlagteile	Menge
J	Bolzen (M10x25L)	8
B	Flache Unterlegscheibe (M10)	8



4



MONTAGE ABGESCHLOSSEN

BELANGRIJKE VEILIGHEIDSINFORMATIE

De koper van de producten van MATRIX is volledig verantwoordelijk om alle personen, ongeacht of dit eindgebruikers of toezichhoudend personeel betreft, te instrueren over het juiste gebruik van de apparatuur.

We raden aan dat alle gebruikers van MATRIX-trainingsapparatuur op de hoogte zijn van de volgende informatie, voorafgaand aan het gebruik ervan.

Gebruik de apparatuur nooit op een andere manier dan ontworpen of beoogd door de fabrikant. MATRIX-apparatuur dient correct te worden gebruikt om letsel te voorkomen.

INSTALLATIE

1. **STABIEL EN VLAK OPPERVLAK:** MATRIX-trainingsapparatuur moet worden geïnstalleerd op een stabiel, vlak oppervlak.
2. **APPARATUUR VASTZETTEN:** De fabrikant beveelt aan alle vaste MATRIX-krachtapparatuur aan de vloer te bevestigen om de apparatuur te stabiliseren en te voorkomen dat het apparaat schommelt of kantelt. Dit moet door een erkende aannemer worden uitgevoerd.

Alle ankerpunten moeten weerstaan aan een uittrekkraft van 3,3 kN (750 lbs).

ONDERHOUD

1. Gebruik GEEN apparatuur die beschadigd of versleten is of waarvan onderdelen kapot zijn. Gebruik alleen de vervangende onderdelen die door de plaatselijke MATRIX-dealer in uw land worden geleverd.
2. **BEHOUD ALLE LABELS EN NAAMPLAATJES:** Verwijder de labels in geen geval. Ze bevatten belangrijke informatie. Als ze niet meer leesbaar zijn of ontbreken, neem dan contact op met uw MATRIX-dealer om ze te vervangen.
3. **ONDERHOUD ALLE APPARATUUR:** Preventief onderhoud is cruciaal voor soepel werkende apparatuur, evenals om uw aansprakelijkheid tot een minimum te beperken. Apparaten moeten regelmatig worden geïnspecteerd.
4. Zorg ervoor dat iedereen die wijzigings-, onderhouds- of reparatiewerken aan het toestel uitvoert, daartoe is gekwalificeerd. MATRIX-dealers geven op verzoek training in reparaties en onderhoud op onze bedrijfsvestiging.

BIJKOMENDE OPMERKINGEN

Deze apparatuur mag slechts worden gebruikt in bewaakte zones waar de toegang en het toezicht specifiek worden geregeld door de eigenaar. Het is de taak van de eigenaar om te bepalen wie deze trainingsapparatuur mag gebruiken. De eigenaar moet hierbij rekening houden met: de betrouwbaarheid, leeftijd, ervaring, enz. van de gebruiker.

Deze trainingsapparatuur voldoet aan de industriestandaarden voor stabiliteit bij gebruik voor het beoogde doel en overeenkomstig de instructies van de fabrikant.

Deze apparatuur dient uitsluitend binnen te worden gebruikt. Deze trainingsapparatuur is een Klasse S-product (ontworpen voor gebruik in een commerciële omgeving zoals een fitnesscentrum). Deze trainingsapparatuur voldoet aan EN ISO 20957-1 en EN 957-2.

WAARSCHUWING

DIT APPARAAT KAN OVERLIJDEN OF ERNSTIG LETSEL VEROORZAKEN. NEEM DEZE VOORZORGSMAATREGELEN IN ACHT OM LETSEL TE VOORKOMEN!

1. Houd kinderen jonger dan 14 jaar uit de buurt van deze krachttrainingsapparatuur. Tieners moeten te allen tijde onder toezicht staan wanneer ze deze apparatuur gebruiken.
2. Deze apparatuur is niet bestemd voor gebruik door personen met beperkte fysieke, zintuiglijke of mentale vaardigheden of met een gebrek aan ervaring en kennis, tenzij ze onder toezicht staan van of instructies hebben gekregen van iemand die instaat voor hun veiligheid inzake het gebruik van de apparatuur.
3. Alle waarschuwingen en instructies moeten worden gelezen en vóór gebruik moeten gepaste instructies worden verkregen. Gebruik deze apparatuur UITSLUITEND voor het beoogde doel.
4. Inspecteer het apparaat vóór gebruik. Gebruik het apparaat NIET als het beschadigd of onbedienbaar is.
5. Overschrijd het maximale gewicht van deze apparatuur niet.
6. Controleer of de selectiepen volledig in de gewichtsstapel is ingebracht.
7. Gebruik de machine NOOIT met de gewichtsstapel vastgepind in een verhoogde positie.
8. Gebruik NOOIT halters of andere middelen om de gewichtswaarde stapsgewijs te verhogen. Gebruik alleen de middelen die rechtstreeks door de fabrikant zijn geleverd.
9. Onjuiste of overmatige training kan tot gezondheidsletsel leiden. Beëindig de training als u zich zwak of duizelig voelt. Onderga een medisch onderzoek voordat u aan een trainingsprogramma begint.
10. Houd uw lichaam, kleding, haar en trainingsaccessoires vrij en uit de buurt van bewegende onderdelen.
11. Als verstelbare aanlagen worden geleverd, dienen deze te allen tijde te worden gebruikt.
12. Bij het verstellen van een verstelbaar mechanisme (stopstand, zadelstand, steunlocatie, begrenzer bewegingsbereik, katrolslede, enz.), moet u ervoor zorgen dat het verstelbaar mechanisme volledig is vergrendeld vóór gebruik om onbedoelde beweging te voorkomen.
13. De fabrikant beveelt aan deze apparatuur aan de vloer te bevestigen om hem te stabiliseren en te vermijden dat hij schommelt of kantelt. Doe hiervoor een beroep op een erkende aannemer.
14. Als de apparatuur NIET aan de vloer is bevestigd: Sta NOOIT toe dat er weerstandsriemen, touwen of andere elementen aan deze apparatuur worden bevestigd, aangezien dit tot ernstig letsel zou kunnen leiden. Gebruik deze apparatuur NOOIT als steun tijdens het stretchen, want dit zou tot ernstig letsel kunnen leiden.
15. DIT ETIKET NIET VERWIJDEREN. DIT ETIKET VERVANGEN ALS HET BESCHADIGD OF ONLEESBAAR IS.



NEDERLANDS



CORRECT GEBRUIK

1. U mag het maximaal gewicht van het trainingsapparaat niet overschrijden.
2. Stel zo nodig de veiligheidsstoppen in op de gepaste hoogte.
3. Stel waar nodig de zadelsteunen, beensteunen, voetsteunen, bewegingsbereikversteller of eventuele andere verstelmechanismen in een comfortabele startstand. Zorg dat het verstelmechanisme volledig vergrendeld is om onbedoelde beweging en bijgevolg letsel te voorkomen.
4. Ga op de bank zitten (indien van toepassing) en neem een gepaste trainingspositie aan.
5. Gebruik nooit meer gewicht tijdens het trainen dan hetgeen u veilig kunt tillen en beheersen.
6. Voer de oefening op een gecontroleerde manier uit.
7. Breng de gewichten weer in hun volledig ondersteunde startpositie.

ONDERHOUDSCHECKLIST

ACTIE	FREQUENTIE
Reinig de bekleding ¹	Dagelijks
Inspecteer de kabels ²	Dagelijks
Reinig de geleidestangen	Maandelijks
Inspecteer het bevestigingsmateriaal	Maandelijks
Inspecteer het frame	Zesmaandelijks
Reinig het apparaat	Waar nodig
Reinig de handgrepen ¹	Waar nodig
Smeer de geleidestangen ³	Waar nodig

¹ De bekleding en grepen dienen te worden gereinigd met milde zeep en water of een reinigingsmiddel zonder ammoniak.

² Controleer de kabels op schade of slijtage en vervang onmiddellijk wanneer aanwezig. Als er overmatige speling op de kabel aanwezig is, dient u deze aan te spannen zonder de hoofdplaat op te tillen.

³ De geleidestangen moeten worden gesmeerd met smeerpasta op basis van Teflon. Breng de smeerpasta aan op een katoenen doek, die u vervolgens op- en neerwaarts op de geleidestangen wrijft.

GARANTIE

Voor Noord-Amerika gaat u naar matrixfitness.com voor informatie over de garantie, evenals welke uitsluitingen en beperkingen er voor de garantie gelden.

PRODUCTSPECIFICATIES

Max. gewicht gebruiker	159 kg / 350 lbs
Max. trainingsgewicht	65,3 kg / 145 lbs
Productgewicht	150,5 kg / 332 lbs
Gewichtsstapel	63 kg / 140 lbs
Extra gewicht	2,3 kg / 5 lbs, effectieve weerstand
Totale afmetingen (L x B x H)*	158 x 94,5 x 137 cm / 62,2" x 37,2" x 54"

* Zorg dat er een vrije ruimte behouden wordt van 0,6 meter (24") voor toegang tot en doorgang langs de MATRIX-krachtapparatuur. Let erop dat de door ADA aanbevolen vrije ruimte voor personen in een rolstoel 0,91 meter (36") is.

KOPPELWAARDEN

M10 bout (Nyloc Nut & Flowdrill)	77 Nm / 57 ft-lb
M8 bout	25 Nm / 18 ft-lb
M8 plastic	15 Nm / 11 ft-lb
M6 bout	15 Nm / 11 ft-lb
Pad-bouten	10 Nm / 7 ft-lb

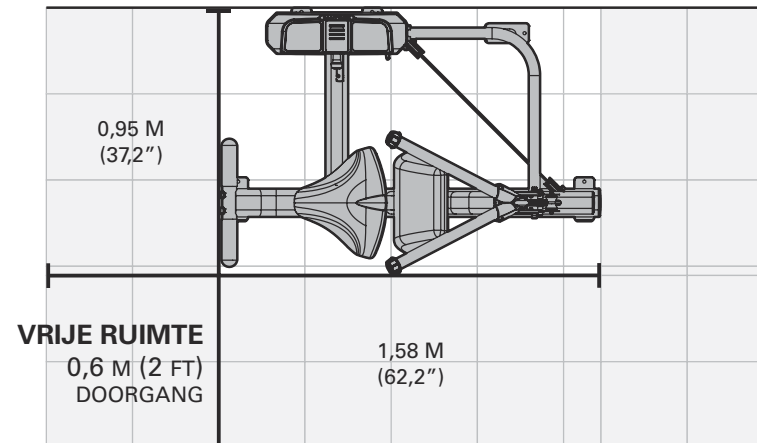
UDPAKNING

Tak fordi du har købt et MATRIX Fitness-produkt. Det kontrolleres, inden det emballeres. Maskinen sendes adskilt i flere dele, for at den kan emballeres på kompakt vis. Inden maskinen samles, skal du kontrollere, at alle komponenterne er til stede, ved at sammenligne med hvert diagram. Tag forsigtigt maskinen ud af kassen, og bortskaf emballagen i henhold til de lokale bestemmelser. Træningsudstyret skal samles af et uddannet samlingsteam eller være samlet på forhånd før levering.

FORSIGTIG

For at undgå personskader og beskadigelse af rammekomponenterne skal du sørge for at have den fornødne hjælp til at fjerne delene fra kassen. Sørg for at montere udstyret på et stabilt grundlag, og sørg for, at maskinen bringes i vater. Sørg for, at der er et frirum på mindst 60 cm (24") omkring MATRIX-styrketræningsudstyret for at sikre let adgang og passage. Bemærk: ADA anbefaler mindst 91 cm frirum i siderne for personer i kørestole.

TRAININGSOPPERVERLAK

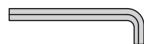


GEREEDSCHAP VOOR MONTAGE (niet meegeleverd)

L-vormige inbussleutel van 3 mm



L-vormige inbussleutel van 4 mm



L-vormige inbussleutel van 5 mm



L-vormige inbussleutel van 6 mm



L-vormige inbussleutel van 8 mm



L-vormige inbussleutel van 10 mm



Kruiskopschroevendraaier



Steeksleutel van 8 mm



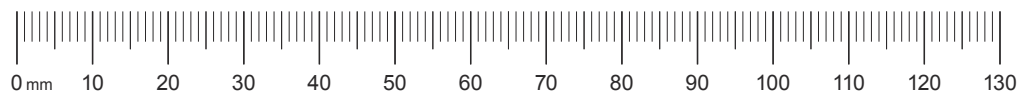
Steeksleutel van 17 mm



Smeer geleidestangen



Indien er onderdelen ontbreken, kunt u voor assistentie contact opnemen met de plaatselijke MATRIX-dealer in uw land.

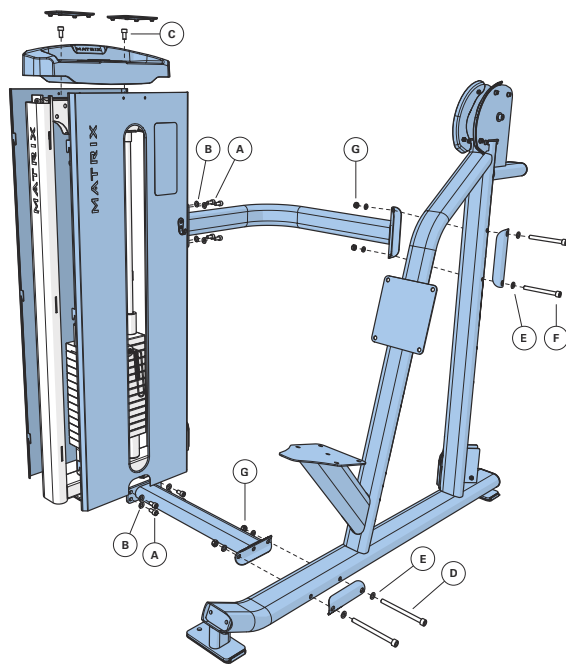


NEDERLANDS

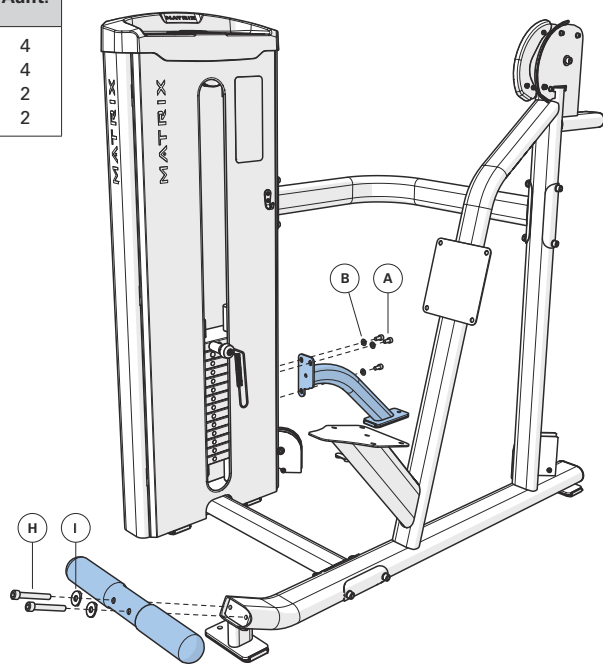


1	Bevestigingsmateriaal	Aant.
A	Bout (M10x20L)	8
B	Vlakke sluitring (M10)	8
C	Bout (M8x12L)	2
D	Bout (M10x125L)	2
E	Dichtingsring (M10)	8
F	Bout (M10x105L-35L)	2
G	Moer (M10)	4

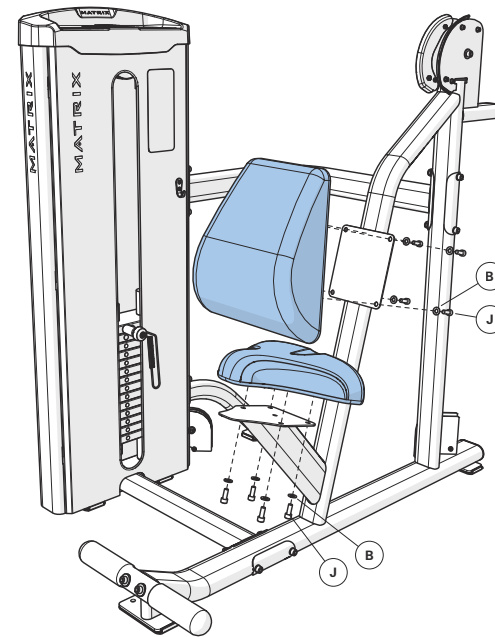
Draai de bevestigingen pas volledig vast wanneer alles in elkaar is gezet. Vibra-Tite 135 Red Gel of gelijkwaardig moet worden gebruikt op alle bevestigingen die niet met Nylock moeren zijn gemonteerd.



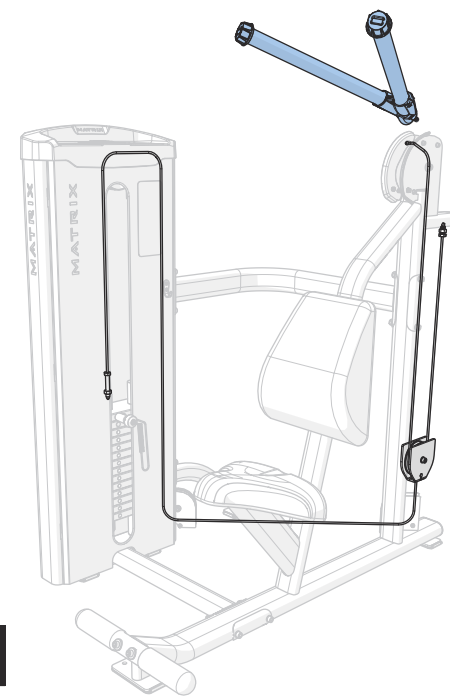
2	Bevestigingsmateriaal	Aant.
A	Bout (M10x20L)	4
B	Vlakke sluitring (M10)	4
H	Bout (M10x70L-20L)	2
I	Dichtingsring (M10)	2



3	Bevestigingsmateriaal	Aant.
J	Bout (M10x25L)	8
B	Vlakke sluitring (M10)	8



4



MONTAGE VOLTOOID

VIGTIGE SIKKERHEDSOPLYSNINGER

Det er køberen af MATRIX-produkters eneansvar at instruere alle personer, hvad enten de er slutbrugeren eller tilsynsførende personale, i korrekt brug af udstyret.

Det anbefales, at alle brugere af MATRIX-træningsudstyr underrettes om følgende inden brugen af udstyret.

Brug ikke udstyr til andet, end det er designet til eller beregnet til af producenten. Det er yderst vigtigt, at MATRIX-udstyr bruges korrekt for at undgå personskader.

MONTERING

1. **STABIL OG PLAN OVERFLADE:** MATRIX-træningsudstyr skal monteres på et stabilt grundlag og skal nivelleres korrekt.
2. **FASTGØRELSESDUSTYR:** Producenten anbefaler, at alt stationært MATRIX-styrketræningsudstyr fastgøres til gulvet for at stabilisere udstyret og undgå, at det vipper eller vælter. Dette skal udføres af en autoriseret leverandør.

Alle fastgørelsespunkter skal kunne modstå en trækpåvirkning på 3,3 kN (750 lbs.).

VEDLIGEHOLDELSE

1. BRUG IKKE udstyr, der er beskadiget eller har slidte eller ødelagte dele. Brug kun reservedele fra den lokale MATRIX-forhandler i dit land.
2. LAD MÆRKATER OG NAVNESKILTE SIDDE: Du må ikke fjerne mærkaterne af nogen grund. De indeholder vigtige oplysninger. Hvis de er ulæselige eller mangler, skal du kontakte din MATRIX-forhandler for at få nogle nye tilsendt.
3. VEDLIGEHOLD ALT UDSTYR: Præventiv vedligeholdelse er nøglen til træningsudstyr, der fungerer gnidningsfrit, samt til at minimere dit ansvar. Udstyret skal efterses med jævne mellemrum.
4. Sørg for, at enhver, der foretager justeringer eller vedligeholdelse eller reparationer af nogen art, er kvalificeret til det. På anmodning vil vores MATRIX-forhandlere tilbyde oplæring i service og vedligeholdelse på vores erhvervsanlæg.

YDERLIGERE BEMÆRKNINGER

Dette udstyr må kun bruges i områder, der er under opsyn, hvor adgang og kontrol er specifikt reguleret af ejeren. Det er op til ejeren at afgøre, hvem der kan bruge dette motionsudstyr. Ejeren skal tage en brugers pålidelighed, alder, erfaring osv. i betragtning.

Dette træningsudstyr lever op til branchestandarderne for stabilitet, når det anvendes til dets tilsigtede brug i overensstemmelse med de instruktioner, som leveres af producenten.

Dette udstyr er kun til indendørs brug. Dette træningsudstyr er et klasse S-produkt (designet til professionel brug, f.eks. i et fitnesslokale). Dette træningsudstyr er i overensstemmelse med EN ISO 20957-1 og EN 957-2.

ADVARSEL

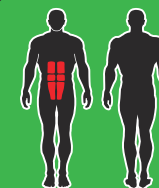
DER KAN SKE DØD OG ALVORLIGE PERSONSKADER MED DETTE UDSTYR. FØLG DISSE FORHOLDSREGLER FOR AT UNDGÅ PERSONSKADER!

1. Hold børn under 14 år på afstand af dette styrketræningsudstyr. Teenagere skal altid være under opsyn, når de bruger dette udstyr.
2. Dette udstyr er ikke beregnet til at blive brugt af personer med nedsatte fysiske, sensoriske eller mentale evner, eller manglende erfaring og kendskab, medmindre de er blevet superviseret eller instrueret i, hvordan udstyret bruges, af en person, der er ansvarlig for deres sikkerhed.
3. Alle advarsler og instruktioner skal læses, og der skal modtages korrekt instruktion inden brug. Brug KUN dette udstyr til dets tilsigtede formål.
4. Efterser maskinen inden brug. BRUG IKKE maskinen, hvis den er beskadiget eller ikke funktionsdygtig.
5. Overskrid ikke dette udstyrs vægtkapacitet.
6. Kontrollér, at indstillingsstiften er sat helt ind i vægtmagasinet.
7. Sæt ALDRIG stiften i vægtmagasinet med hovedpladen løftet. Vælg altid den ønskede vægt med magasinet i bund.
8. Brug ALDRIG dumbbells eller andet udstyr til at øge vægtmodstanden. Brug kun det udstyr, der er leveret direkte af producenten.
9. Forkert eller for intensiv træning kan medføre skader på helbredet. Stop med at motionere, hvis du føler dig dårlig eller svimmel. Bliv undersøgt af en læge, før du begynder på et træningsprogram.
10. Hold kroppen, tøjet, håret og fitnessstilbehør væk fra alle bevægelige dele.
11. Hvis der er justerbare stop, skal de bruges til enhver tid.
12. Når du justerer eventuelle justeringsmekanismer (stopposition, sædeposition, pladens placering, bevægelsesbegrænser, remskiveslæden eller enhver anden type mekanisme), skal du inden brug sørge for, at den justerbare mekanisme er helt i indgreb for at forhindre utilsigtet bevægelse.
13. Producenten anbefaler, at dette udstyr fastgøres til gulvet for at stabilisere det og undgå, at det vipper eller vælter. Brug en autoriseret leverandør.
14. Hvis udstyret IKKE er fastgjort til gulvet: Fastgør ALDRIG modstandsstopper, reb eller andre anordninger til dette udstyr, da det kan medføre alvorlige personskader. Brug ALDRIG dette udstyr som støtte under udstrækning, da dette kan medføre alvorlige personskader.
15. FJERN IKKE DENNE MÆRKAT. UDSKIFT DEN, HVIS DEN ER BESKADIGET ELLER ULÆSELIG.

1



2



MAVEBØJNING



DANSK



KORREKT BRUG

1. Overskrid ikke dette træningsudstyrs vægtgrænser.
2. Indstil eventuelle sikkerhedsstop til den passende højde.
3. Juster eventuelt sædepladerne, benpladerne, fodpladerne, bevægelsesbegrænsere eller andre former for justeringsmekanismer til en komfortabel udgangsposition. Kontrollér, at justeringsmekanismen er helt låst, for at forhindre utilsigtet bevægelse og undgå personskader.
4. Sæt dig på bænken (eventuelt), og placer dig, så du kan udføre øvelsen.
5. Brug ikke tungere vægte, end du kan løfte og kontrollere på sikker vis.
6. Fuldfør øvelsen på kontrolleret vis.
7. Sæt vægten tilbage til dens startposition, hvor den understøttes fuldt ud.

VEDLIGEHOLDELSESTJEKLISTE

HANDLING	HYPPIGHED
Rengør betrækket ¹	Dagligt
Efterse kablerne ²	Dagligt
Rengør styrestængerne	Månedligt
Efterse skruer og bolte	Månedligt
Efterse rammen	Hvert halve år
Rengør maskinen	Efter behov
Rengør håndtagene ¹	Efter behov
Smør styrestængerne ³	Efter behov

¹ Betræk og greb skal rengøres med en mild sæbe og vand eller et rengøringsmiddel, der ikke indeholder ammoniak.

² Kablerne skal efterses for revner eller trævler og om nødvendigt straks udskiftes. Hvis kablet er overdrevent slapt, skal det strammes uden at løfte hovedpladen.

³ Styrestængerne skal smøres med et teflonbaseret smøremiddel. Påfør smøremidlet på en bomuldsklud, og påfør op og ned af styrestængerne.

GARANTI

Er du bosiddende i Nordamerika, kan du besøge matrixfitness.com for at få oplysninger om garanti samt undtagelser og begrænsninger.

PRODUKTSPECIFIKATIONER

Maksimal brugervægt	159 kg / 350 lb
Maks. træningsvægt	65,3 kg / 145 lb
Produktvægt	150,5 kg / 332 lb
Vægtstakke	63 kg / 140 lb
Tilføjelsesvægt	2,3 kg / 5 lb, effectieve weerstand
Samlede mål (L x B x H)*	158 x 94,5 x 137 cm / 62,2" x 37,2" x 54"

* Sørg for, at der er et frirum på mindst 60 cm (24") omkring MATRIX-styrketræningsudstyret for at sikre let adgang og passage. Bemærk: ADA anbefaler mindst 91 cm frirum i siderne for personer i kørestole.

DREJNINGSMOMENTVÆRDIER

M10-bolte (Nyloc-møtrik og Flowdrill)	77 Nm / 57 ft-lb
M8-bolte	25 Nm / 18 ft-lb
M8-plastik	15 Nm / 11 ft-lb
M6-bolte	15 Nm / 11 ft-lb
Øjebolte på støtteplade	10 Nm / 7 ft-lb

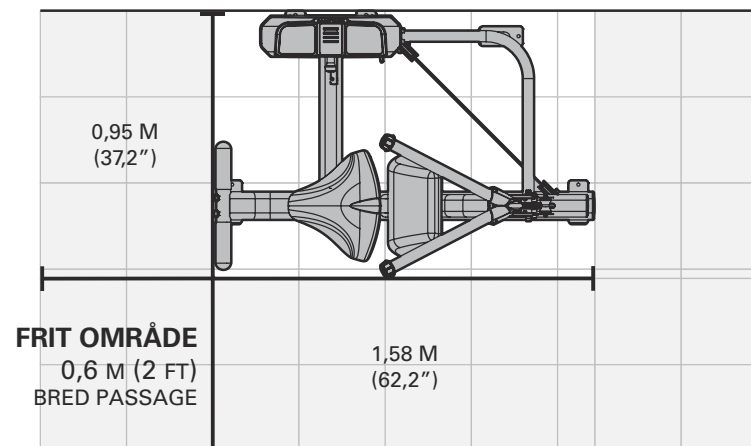
UDPAKNING

Tak fordi du har købt et MATRIX Fitness-produkt. Det kontrolleres, inden det emballeres. Maskinen sendes adskilt i flere dele, for at den kan emballeres på kompakt vis. Inden maskinen samles, skal du kontrollere, at alle komponenterne er til stede, ved at sammenligne med hvert diagram. Tag forsigtigt maskinen ud af kassen, og bortskaf emballagen i henhold til de lokale bestemmelser. Træningsudstyret skal samles af et uddannet samlingsteam eller være samlet på forhånd før levering.

FORSIGTIG

For at undgå personskader og beskadigelse af rammekomponenterne skal du sørge for at have den fornødne hjælp til at fjerne delene fra kassen. Sørg for at montere udstyret på et stabilt grundlag, og sørg for, at maskinen bringes i vater. Sørg for, at der er et frirum på mindst 60 cm (24") omkring MATRIX-styrketræningsudstyret for at sikre let adgang og passage. Bemærk: ADA anbefaler mindst 91 cm frirum i siderne for personer i kørestole.

TRÆNINGSSOMRÅDE



DANSK

VÆRKTØJ, DER KRÆVES TIL SAMLING (medfølger ikke)

3-mm L-formet unbrakonøgle



4-mm L-formet unbrakonøgle



5-mm L-formet unbrakonøgle



6-mm L-formet unbrakonøgle



8-mm L-formet unbrakonøgle



10-mm L-formet unbrakonøgle



Stjerneskruestrækker



8-mm gaffelskruenøgle



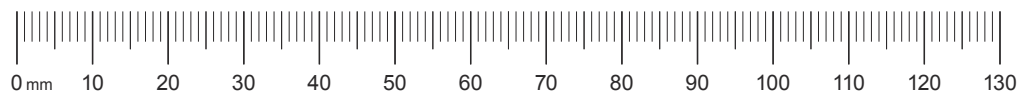
17-mm gaffelnøgle



Smøring til styrestang



Hvis der mangler nogen dele, bedes du kontakte den lokale MATRIX-forhandler i dit land for at få hjælp.



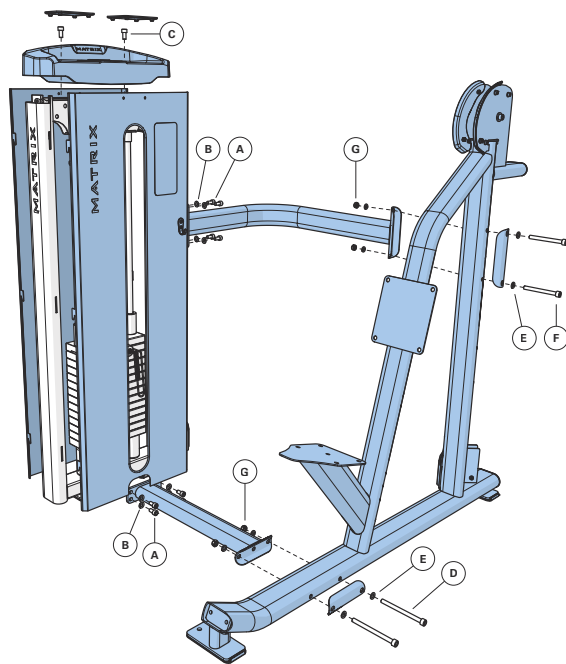


DANSK

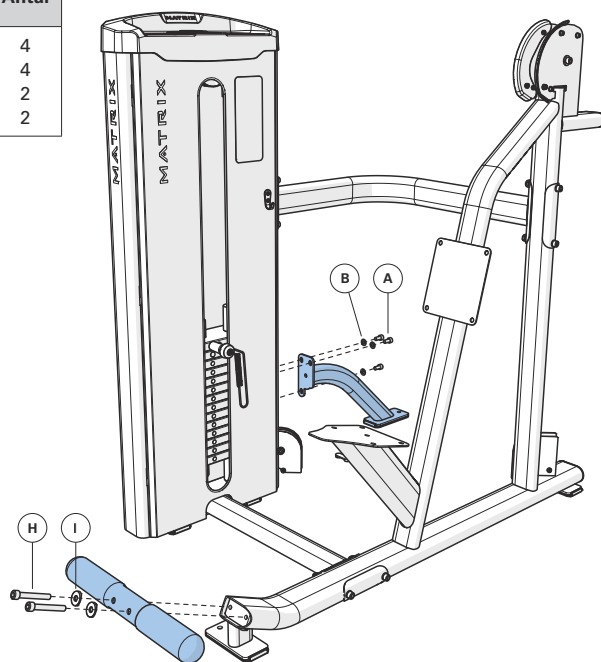
1 Skruer og bolte**Antal**

A	Bolt (M10x20L)	8
B	Flad spændeskive (M10)	8
C	Bolt (M8x12L)	2
D	Bolt (M10x125L)	2
E	Buet spændeskive (M10)	8
F	Bolt (M10x105L-35L)	2
G	Møtrik (M10)	4

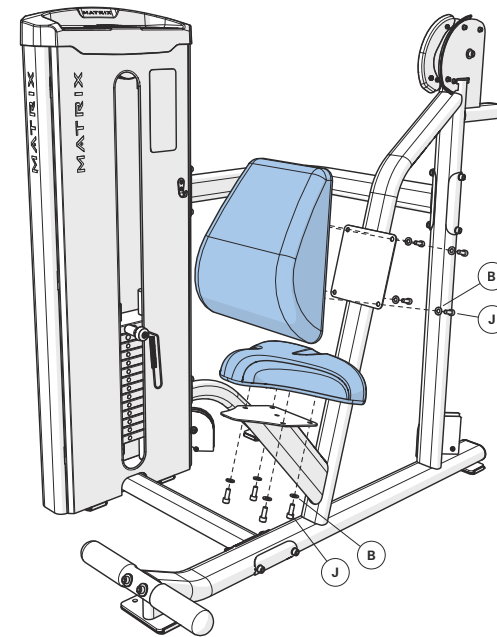
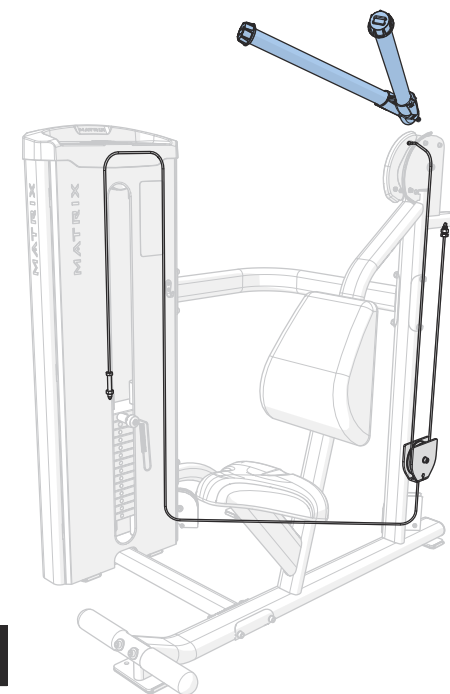
Spænd ikke rammeforbindelserne helt, før samlingen er fuldført. Vibra-Tite 135 Red Gel eller lignende skal anvendes på alle fastgørelses-elementer, som ikke er samlet med Nylock-møtrikker.

**2 Skruer og bolte****Antal**

A	Bolt (M10x20L)	4
B	Flad spændeskive (M10)	4
H	Bolt (M10x70L-20L)	2
I	Buet spændeskive (M10)	2

**3 Skruer og bolte****Antal**

J	Bolt (M10x25L)	8
B	Flad spændeskive (M10)	8

**4****SAMLING AFSLUTTET**

INFORMATIONS IMPORTANTES DE SÉCURITÉ

Il incombe aux acheteurs des produits MATRIX de veiller à former toutes les personnes à l'utilisation correcte de l'appareil, qu'elles soient des utilisateurs finaux ou des personnes chargées de la surveillance.

Il est important que tous les utilisateurs des appareils d'exercice MATRIX reçoivent les informations suivantes avant toute utilisation.

N'utilisez les appareils pour aucun autre usage que celui pour lequel ils ont été prévus ou conçus par le fabricant. Pour éviter les blessures, il est impératif que les appareils MATRIX soient utilisés correctement.

INSTALLATION

1. **SURFACE STABLE ET PLANE** : l'appareil d'exercice MATRIX doit être installé sur une surface stable et plane.
2. **FIXATION DE L'APPAREIL** : le fabricant recommande que tous les appareils de musculation fixes MATRIX soient fixés au sol de manière à les stabiliser et les protéger de tout risque de retournement ou de basculement. L'appareil doit être fixé au sol par un entrepreneur agréé.

Tous les points d'ancrage doivent pouvoir résister à une force de traction de 340 kg (3,3 kN).

MAINTENANCE

1. N'utilisez PAS un appareil endommagé et/ou présentant des pièces usagées ou cassées. N'utilisez que des pièces de rechange fournies par votre revendeur local MATRIX.
2. **VÉRIFIEZ RÉGULIÈREMENT L'ÉTAT DES ÉTIQUETTES ET DES PLAQUES SIGNALÉTIQUES** : ne les enlevez en aucun cas. Elles contiennent des informations importantes. Si elles sont manquantes ou deviennent illisibles, contactez votre revendeur MATRIX afin de les faire remplacer.
3. **MAINTENEZ L'ENSEMBLE DE L'APPAREIL EN BON ÉTAT** : réaliser un entretien préventif est essentiel au bon fonctionnement de l'appareil tout en limitant votre responsabilité en cas d'accident. L'appareil doit être vérifié régulièrement.
4. Assurez-vous que l'entretien, les réglages ou les réparations sont effectués par une personne qualifiée. Les revendeurs MATRIX fourniront, sur demande, des formations relatives à l'entretien et à la maintenance.

REMARQUES SUPPLÉMENTAIRES

L'appareil doit être utilisé uniquement dans des zones surveillées où l'accès est réglementé et soumis au contrôle du propriétaire de l'appareil. Il appartient au propriétaire de l'appareil de déterminer les personnes pouvant utiliser cet appareil d'entraînement. Le propriétaire doit considérer des critères tels que l'âge, le degré de fiabilité et le niveau d'expérience.

Cet appareil d'entraînement répond aux normes du secteur concernant la stabilité lorsqu'il est utilisé aux fins prévues et conformément aux instructions fournies par le fabricant.

Cet appareil convient à un usage intérieur uniquement. Cet appareil d'entraînement appartient à la classe S (destiné à être utilisé dans des zones commerciales telles que des salles de fitness). Cet appareil d'entraînement est conforme aux normes EN ISO 20957-1 et EN 957-2.



AVERTISSEMENT

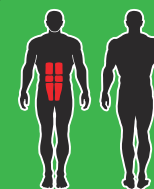
CET ÉQUIPEMENT PEUT PROVOQUER DES BLESSURES GRAVES, VOIRE MORTELLES. SUIVEZ CES PRÉCAUTIONS POUR ÉVITER TOUTE BLESSURE !

1. Ne laissez pas les enfants de moins de 14 ans s'approcher de cet appareil d'entraînement. Les adolescents doivent être constamment surveillés lorsqu'ils utilisent cet équipement.
2. Cet équipement n'est pas destiné à être utilisé par des personnes ayant de faibles capacités physiques, mentales ou sensorielles ou qui ne possèdent pas l'expérience et les connaissances suffisantes, à moins qu'elles ne soient supervisées ou conseillées par une personne responsable de leur sécurité dans le cadre de l'utilisation de l'équipement.
3. Lisez tous les avertissements et toutes les consignes et assurez-vous d'avoir été correctement formé avant d'utiliser cet appareil. Utilisez cet équipement UNIQUEMENT pour son usage prévu.
4. Inspectez la machine avant de l'utiliser. N'utilisez PAS l'appareil si celui-ci semble endommagé ou défectueux.
5. Ne dépassez pas la capacité de poids de cet équipement.
6. Assurez-vous que la goupille de sélection est complètement insérée dans la pile de poids.
7. N'utilisez JAMAIS l'appareil avec la pile de poids placée dans une position élevée.
8. N'utilisez JAMAIS d'haltères ou tout autre moyen pour augmenter la résistance des poids. N'utilisez que les moyens fournis directement par le fabricant.
9. Un entraînement incorrect ou excessif peut provoquer des atteintes à la santé. Arrêtez l'exercice si vous vous sentez faible ou étourdi. Consultez un médecin avant de commencer un programme d'entraînement.
10. Maintenez le corps, les vêtements, les cheveux et les accessoires de fitness à l'écart des pièces en mouvement.
11. Lorsqu'ils sont fournis, les points d'arrêt réglables doivent être utilisés à tout moment.
12. Lors de l'ajustement des mécanismes de réglage (position d'arrêt, position du siège, emplacement du dossier, amplitude du limiteur de mouvement, transport des poulies, ou tout autre type), assurez-vous qu'ils sont bien en place avant toute utilisation afin d'empêcher tout mouvement accidentel.
13. Le fabricant recommande que cet appareil soit fixé au sol de manière à le stabiliser et le protéger de tout risque de retournement ou de basculement. Faites appel à un entrepreneur agréé.
14. Si l'appareil n'est PAS fixé au sol, respectez les instructions suivantes : n'attachez JAMAIS des sangles de résistance, cordes ou autres systèmes de ce type à cet appareil. Ils peuvent causer des blessures graves. N'utilisez JAMAIS cet équipement comme maintien pour effectuer des étirements, car cela peut provoquer des blessures graves.
15. **NE RETIREZ PAS CETTE ÉTIQUETTE. REMPLACEZ-LA SI ELLE EST ENDOMMAGÉE OU ILLISIBLE.**

1



2



ABDOMINAL



FRANÇAIS



UTILISATION APPROPRIÉE

1. Ne dépassez pas la limite maximale de poids autorisée pour l'appareil d'exercice physique.
2. Réglez les points d'arrêt à une hauteur appropriée, le cas échéant.
3. Ajustez les coussins du siège, les repose-jambes, les repose-pieds, les réglages disponibles au niveau des mouvements et tout autre mécanisme de réglage dans une position de départ confortable, le cas échéant. Assurez-vous que les mécanismes de réglage sont bien en place afin d'empêcher tout mouvement accidentel et tout risque de blessure.
4. Asseyez-vous sur le banc (le cas échéant) et trouvez une position correcte afin de pouvoir effectuer les exercices.
5. Faites vos exercices en n'utilisant pas plus de poids que ce que vous êtes capable de soulever et de contrôler en toute sécurité.
6. Effectuez les mouvements de manière contrôlée.
7. Reposez le poids sur son repose-poids initial.

CALENDRIER D'ENTRETIEN

ACTION	FRÉQUENCE
Nettoyage des rembourrages ¹	Quotidienne
Inspection des câbles ²	Quotidienne
Nettoyage des tiges de guidage	Tous les mois
Inspection du matériel	Tous les mois
Inspection du châssis	Semestrielle
Nettoyage de la machine	Au besoin
Nettoyage des poignées ¹	Au besoin
Lubrification des tiges de guidage ³	Au besoin

¹ Nettoyez les rembourrages et les poignées avec de l'eau et du savon doux ou avec un nettoyant sans ammoniaque.

² Les câbles doivent être vérifiés afin de garantir l'absence de fissures ou de détériorations, et remplacés immédiatement le cas échéant. En cas de mou excessif, le câble doit être serré sans lever la plaque supérieure.

³ Utilisez un lubrifiant à base de Teflon pour les tiges de guidage. Appliquez le lubrifiant sur un chiffon en coton puis frottez les tiges de guidage de haut en bas.

GARANTIE

Pour la France, veuillez consulter le site matrixfitness.fr pour obtenir les informations de garantie ainsi que les exclusions et restrictions de garantie.

SPÉCIFICATIONS PRODUIT

Poids max. de l'utilisateur	159 kg / 350 lb
Poids max. d'entraînement	65,3 kg / 145 lb
Poids du produit	150,5 kg / 332 lb
Pile de poids	63 kg / 140 lb
Incrémentation	2,3 kg / 5 lb, Résistance efficace
Dimensions du produit (L x l x h)*	158 x 94,5 x 137 cm / 62,2 x 37,2 x 54 po

* Respectez une largeur d'espace libre minimale de 0,6 m (24 po) afin de pouvoir avoir accès et vous déplacer autour de l'appareil de musculation MATRIX. Veuillez noter toutefois que la largeur de dégagement recommandée par le CNCPH (Conseil National Consultatif des Personnes Handicapées) est de 0,91 m afin de faciliter l'accès aux personnes en fauteuil roulant.

COUPLES DE SERRAGE

Boulon M10 (écrou Nyloc et Flowdrill)	77 Nm / 57 pi-lb
Boulons M8	25 Nm / 18 pi-lb
Plastique M8	15 Nm / 11 pi-lb
Boulons M6	15 Nm / 11 pi-lb
Tampon	10 Nm / 7 pi-lb

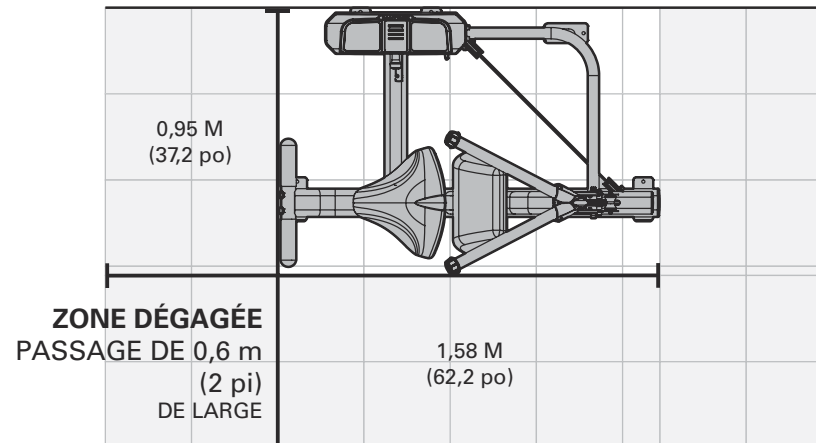
DÉBALLAGE

Nous vous remercions d'avoir acheté un produit de remise en forme MATRIX Fitness. L'appareil fait l'objet d'une inspection avant d'être emballé. Il est expédié en pièces détachées afin de permettre un envoi plus compact de la machine. Avant le montage de l'appareil, vérifiez que vous disposez de tous les composants en les comparant avec ceux des diagrammes en vue éclatée. Enlevez l'appareil avec précaution du carton et jetez les produits d'emballage conformément à la réglementation locale. L'appareil d'exercice physique doit être assemblé par une équipe d'assemblage qualifiée ou préassemblé avant d'être livré.

ATTENTION

Afin d'éviter de vous blesser et d'endommager les composants du châssis, demandez à d'autres adultes compétents de vous aider lors du retrait des pièces de châssis du carton. Veillez à installer l'appareil sur une surface stable, plane et de niveau. Respectez une largeur d'espace libre minimale de 0,6 m (24 po) afin de pouvoir avoir accès et vous déplacer autour de l'appareil de musculation MATRIX. Veuillez noter toutefois que la largeur de dégagement recommandée par le CNCPH (Conseil National Consultatif des Personnes Handicapées) est de 0,91 m afin de faciliter l'accès aux personnes en fauteuil roulant.

ZONE D'ENTRAÎNEMENT



FRANÇAIS

OUTILS REQUIS POUR L'ASSEMBLAGE (non fournis avec l'appareil)

Clé Allen coudée 3 mm



Clé Allen coudée 4 mm



Clé Allen coudée 5 mm



Clé Allen coudée 6 mm



Clé Allen coudée 8 mm



Clé Allen coudée 10 mm



Tournevis cruciforme



Clé plate 8 mm



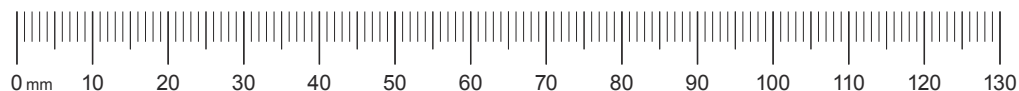
Clé plate 17 mm



Lubrification des tiges de guidage



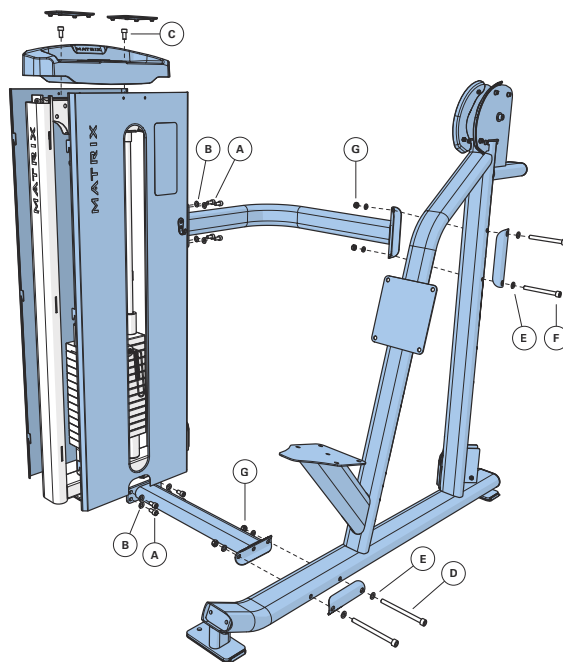
Si un élément venait à manquer, veuillez contacter votre revendeur local MATRIX pour obtenir de l'aide.



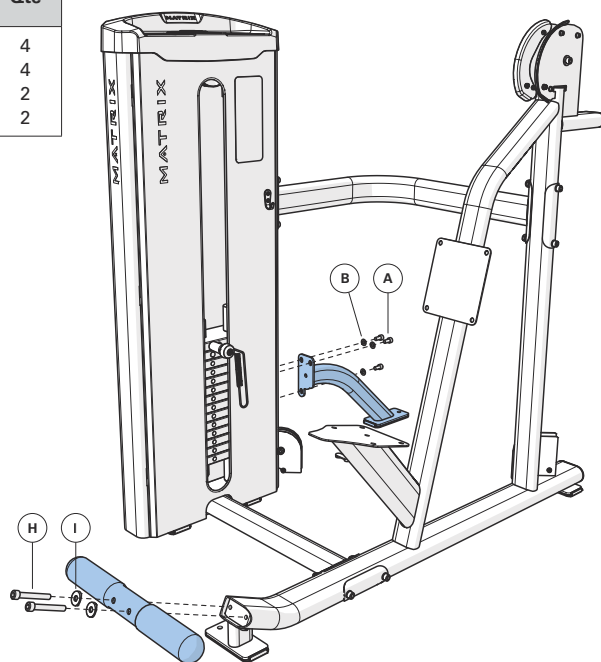
**1 Pièces de fixation Qté**

A	Boulon (M10x20L)	8
B	Rondelle plate(M10)	8
C	Boulon (M8x12L)	2
D	Boulon (M10x125L)	2
E	Rondelle bombée (M10)	8
F	Boulon (M10x105L-35L)	2
G	Écrou (M10)	4

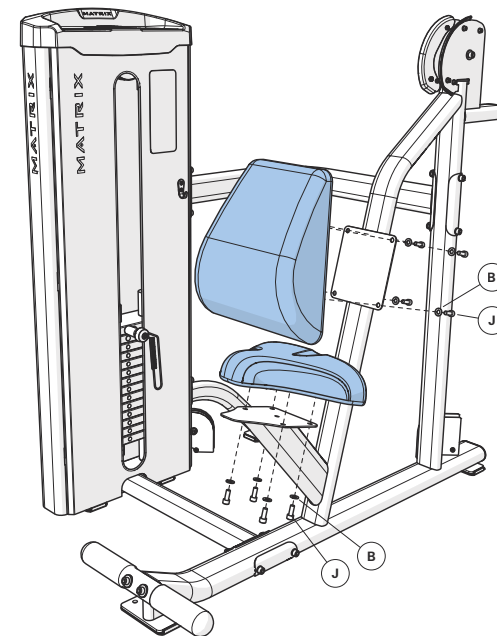
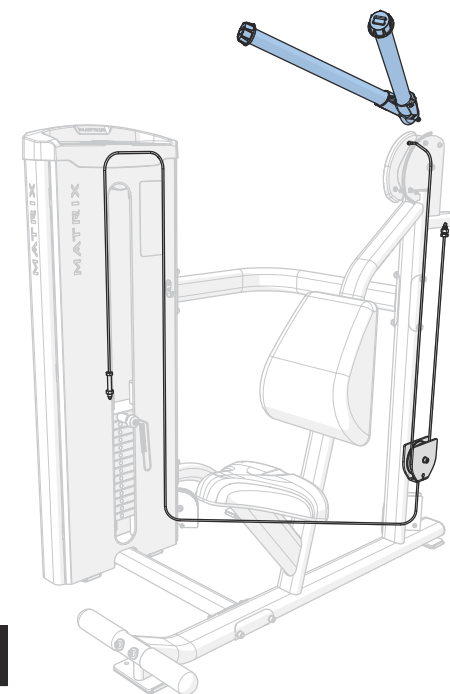
Ne serrez pas complètement les connecteurs de cadre tant que le montage n'est pas terminé. Du Vibra-Tite 135 Red Gel ou un produit équivalent doit être utilisé sur toutes les attaches qui ne sont pas assemblées avec des écrous nylock.

**2 Pièces de fixation Qté**

A	Boulon (M10x20L)	4
B	Rondelle plate (M10)	4
H	Boulon (M10x70L-20L)	2
I	Rondelle bombée (M10)	2

**3 Pièces de fixation Qté**

J	Boulon (M10x25L)	8
B	Rondelle plate (M10)	8

**4**

LE MONTAGE EST TERMINÉ

INFORMACIÓN DE SEGURIDAD IMPORTANTE

El comprador de los productos MATRIX es el único responsable de instruir a todas las personas, tanto si es el usuario final o forma parte del personal de supervisión, sobre el uso correcto del equipo.

Es recomendable que todos los usuarios del equipo de ejercicio MATRIX reciban la siguiente información antes de su uso.

No utilice ningún equipo de forma distinta a la prevista o diseñada por el fabricante. Es esencial que el equipo MATRIX se utilice correctamente para evitar lesiones.

INSTALACIÓN

1. **SUPERFICIE ESTABLE Y NIVELADA:** El equipo de ejercicio MATRIX se debe instalar sobre una superficie estable y correctamente nivelada.
2. **SEGURIDAD DEL EQUIPO:** El fabricante recomienda que todos los equipos de fuerza fijos de MATRIX se anclen al suelo para proporcionar estabilidad al equipo e impedir oscilaciones o vuelcos. El anclaje debe realizarlo un instalador autorizado.

Todos los puntos de anclaje deben poder soportar una fuerza de tracción de 3,3 kN (750 lb).

MANTENIMIENTO

1. **NUNCA** utilice equipos que estén dañados o tengan piezas rotas o desgastadas. Utilice solamente piezas de repuesto suministradas por el distribuidor local de MATRIX en su país.
2. **CONSERVE LAS ETIQUETAS Y LAS PLACAS DE IDENTIFICACIÓN:** No quite las etiquetas en ningún caso. Contienen información importante. Si son ilegibles o faltan, póngase en contacto con su distribuidor de MATRIX para obtener repuestos.
3. **REALICE EL MANTENIMIENTO DE TODO EL EQUIPO:** El mantenimiento preventivo es la clave para que un equipo funcione correctamente, así como para evitar las reclamaciones de responsabilidad por este motivo. El equipo se debe inspeccionar periódicamente.
4. Asegúrese de que todas las personas que realizan ajustes o efectúan tareas de mantenimiento o reparación de cualquier tipo estén cualificadas para ello. Previa solicitud, los distribuidores de MATRIX proporcionarán en nuestras instalaciones cursos de formación sobre la puesta a punto y el mantenimiento.

NOTAS ADICIONALES

Este equipo solo se debe utilizar en zonas supervisadas, en las que el acceso y el control del equipo estén regulados específicamente por el propietario. El propietario debe determinar quién tendrá acceso a este equipo de entrenamiento. El propietario debe considerar el grado de fiabilidad, la edad, la experiencia, etc., del usuario.

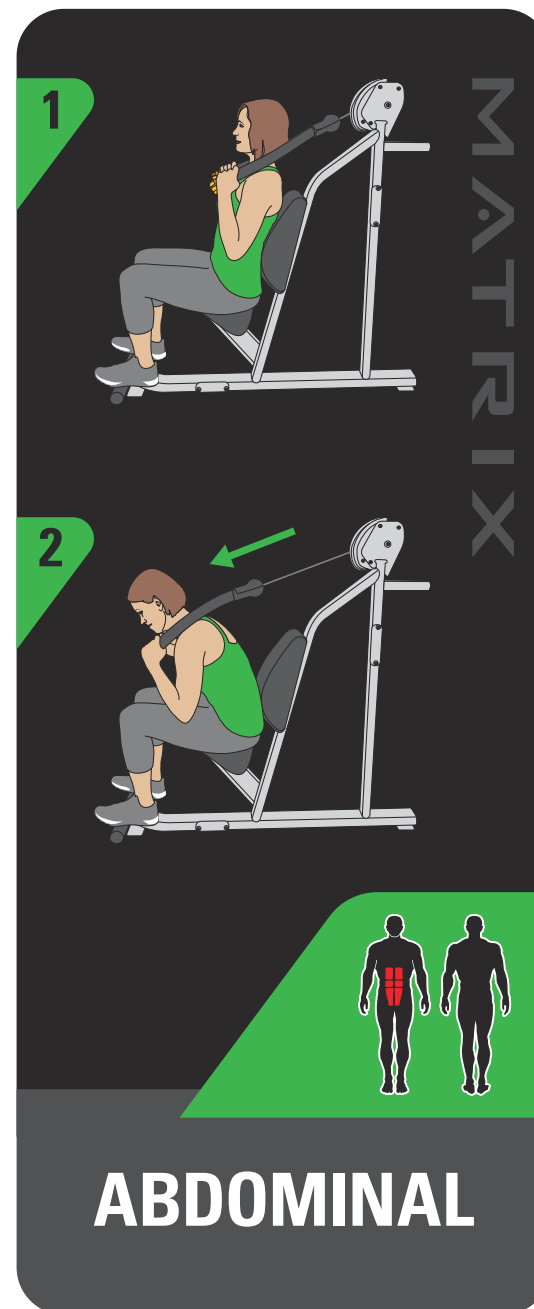
Este equipo de entrenamiento cumple las normas del sector en lo que respecta a la estabilidad cuando se utiliza para la finalidad prevista, según las instrucciones proporcionadas por el fabricante.

Este equipo está destinado solamente al uso en interiores. Este equipo de entrenamiento es un producto de clase S (diseñado para el uso en un entorno comercial, como unas instalaciones de fitness). Este equipo de entrenamiento cumple con las normas EN ISO 20957-1 y EN 957-2.

ADVERTENCIA

ESTE EQUIPO PUEDE PRODUCIR LESIONES GRAVES O LA MUERTE. SIGA ESTAS PRECAUCIONES PARA EVITAR CUALQUIER DAÑO.

1. Mantenga a los niños de menos de 14 años alejados de este equipo de entrenamiento de fuerza. Siempre que utilicen este equipo, los adolescentes deben estar bajo supervisión.
2. Este equipo no está diseñado para que lo utilicen personas con minusvalías físicas, sensoriales o mentales, o que carezcan de la experiencia y los conocimientos suficientes para manejarlo, a menos que una persona responsable de su seguridad les supervise o instruya sobre el uso del equipo.
3. Se deben leer todas las advertencias e instrucciones, y obtener las indicaciones adecuadas antes del uso. Este equipo **SOLO** está destinado al uso previsto.
4. Realice una inspección de la máquina antes de utilizarla. **NO UTILICE** la máquina si parece estar dañada o inservible.
5. No exceda la capacidad de peso de este equipo.
6. Compruebe que el perno de selección de peso esté completamente insertado en la pila de pesas.
7. No utilice **NUNCA** la máquina con la pila de pesas anclada mediante el perno en una posición elevada.
8. No use **NUNCA** mancuernas ni otros medios para aumentar incrementalmente la resistencia del peso. Utilice solo los medios proporcionados directamente por el fabricante.
9. Si entrena de forma incorrecta o excesiva, puede lesionarse. Deje de realizar el ejercicio si se siente fatigado o mareado. Sométase a un examen médico antes de comenzar un programa de ejercicios.
10. Mantenga las partes del cuerpo, las prendas de ropa, el pelo y los accesorios de fitness alejados de las partes móviles.
11. Siempre que se proporcionen con la máquina, deberán utilizarse los topes ajustables.
12. Al ajustar cualquier mecanismo ajustable (posición de los topes, posición del asiento, ubicación de la almohadilla, limitador del recorrido, soporte de polea o cualquier otro mecanismo), asegúrese de que el mecanismo ajustable está plenamente acoplado antes de su uso para evitar que se produzcan movimientos involuntarios.
13. El fabricante recomienda que este equipo se ancle al suelo para proporcionar estabilidad e impedir oscilaciones o vuelcos. Contacte con un instalador autorizado.
14. Si el equipo **NO** está anclado al suelo: **NUNCA** permita que se enganchen bandas de resistencia, cuerdas u otros medios a este equipo, dado que podrían producirse graves lesiones. No utilice **NUNCA** este equipo para apoyarse durante los estiramientos, dado que podría lesionarse gravemente.
15. **NO quite esta etiqueta. SUSTITÚYALA SI ESTÁ DAÑADA O ES ILEGIBLE.**



ESPAÑOL



USO CORRECTO

1. No exceda los límites de peso del aparato de ejercicio.
2. Ajuste los topes de seguridad, si están disponibles, a la altura adecuada.
3. Ajuste las almohadillas del asiento, las almohadillas de las piernas, las almohadillas de los pies, el limitador del recorrido o cualquier otro mecanismo de ajuste, siempre que estén disponibles, hasta una posición de inicio que resulte cómoda. Asegúrese de que el mecanismo de ajuste esté completamente acoplado para impedir que se produzcan movimientos involuntarios y evitar lesiones.
4. Siéntese en el banco (si está disponible) y colóquese en la posición adecuada para realizar el ejercicio.
5. Realice los ejercicios utilizando como máximo el peso que puede levantar y controlar de forma segura.
6. Ejecute el ejercicio bajo control.
7. Devuelva el peso a la posición inicial en la que se sostiene completamente.

LISTA DE COMPROBACIÓN DE MANTENIMIENTO

TAREA	FRECUENCIA
Limpieza de la tapicería ¹	Diaria
Inspección de cables ²	Diaria
Limpieza de las barras de guía	Mensual
Inspección de la tornillería	Mensual
Inspección de la estructura	Dos veces al año
Limpieza de la máquina	Según sea necesario
Limpieza de los puntos de agarre ¹	Según sea necesario
Lubricación de las barras de guía ³	Según sea necesario

¹ La tapicería y los puntos de agarre se deben limpiar con un jabón suave y agua, o un limpiador sin amoníaco.

² Los cables deben inspeccionarse en busca de grietas o bordes pelados y sustituirse inmediatamente si los hubiera. Si el cable queda demasiado suelto, este debe apretarse sin elevar la plataforma principal.

³ Las barras de guía se deben lubricar con un lubricante a base de teflón. Aplique el lubricante en un paño de algodón y, a continuación, realice pasadas hacia arriba y hacia abajo en las barras de guía.

GARANTÍA

Para Norteamérica, en matrixfitness.com puede encontrar la información de garantía junto con las exclusiones y limitaciones de la misma.

ESPECIFICACIONES DEL PRODUCTO

Peso máximo del usuario	159 kg / 350 lb
Peso máximo de entrenamiento	65,3 kg / 145 lb
Peso del producto	150,5 kg / 332 lb
Pila de pesas	63 kg / 140 lb
Pesas adicionales	2,3 kg / 5 lb, Resistencia efectiva
Dimensiones generales (L x An x Al)*	158 x 94,5 x 137 cm / 62,2" x 37,2" x 54"

* Asegúrese de dejar una distancia mínima de 0,6 metros (24") de acceso y paso alrededor del equipo de fuerza de MATRIX. Tenga en cuenta que la separación recomendada por la Ley sobre personas con discapacidad de EE. UU. (ADA) para las personas con silla de ruedas es de 0,91 metros (36").

VALORES DEL PAR DE APRIETE

Perno M10 (broca Flowdrill y tuerca de nyloc)	77 Nm / 57 pies-libra
Pernos M8	25 Nm / 18 pies-libra
Plástico M8	15 Nm / 11 pies-libra
Pernos M6	15 Nm / 11 pies-libra
Pernos Brenton	10 Nm / 7 pies-libra

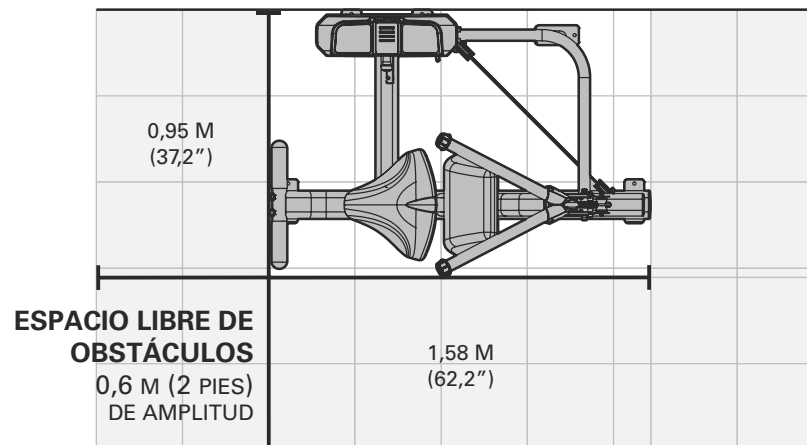
DESEMBALAJE

Le agradecemos que haya adquirido un producto MATRIX Fitness. Esta máquina se inspecciona antes de su envío. Se envía desmontada para reducir el tamaño del embalaje de la máquina. Antes del montaje, asegúrese de que incluye todos los componentes contrastándolos con los diagramas de despiece. Desembale cuidadosamente la unidad, extráigala de la caja y elimine los materiales de embalaje conforme a las normas locales. El aparato de ejercicio debe montarlo un equipo de montaje cualificado, o bien debe entregarse ya montado.

PRECAUCIÓN

Para evitar lesionarse y prevenir posibles daños en los componentes de la estructura, asegúrese de contar con la ayuda adecuada para extraer las piezas de la estructura de la caja. Asegúrese de realizar la instalación del equipo sobre una superficie estable y de nivelar la máquina correctamente. Asegúrese de dejar una distancia mínima de 0,6 metros (24") de acceso y paso alrededor del equipo de fuerza de MATRIX. Tenga en cuenta que la separación recomendada por la Ley sobre personas con discapacidad de EE. UU. (ADA) para las personas con silla de ruedas es de 0,91 metros (36").

ZONA DE ENTRENAMIENTO



HERRAMIENTAS NECESARIAS PARA EL MONTAJE (no incluidas)

Llave Allen con forma de L de 3 mm



Llave Allen con forma de L de 4 mm



Llave Allen con forma de L de 5 mm



Llave Allen con forma de L de 6 mm



Llave Allen con forma de L de 8 mm



Llave Allen con forma de L de 10 mm



Destornillador de estrella



Llave de boca de 8 mm



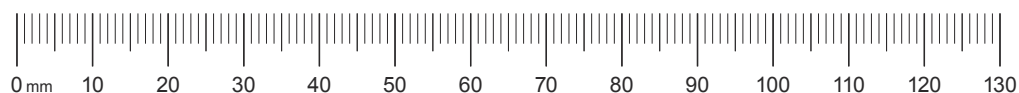
Llave de boca de 17 mm



Lubricación de las barras de guía



Si falta cualquier artículo, póngase en contacto con el distribuidor local de MATRIX en su país para solicitar asistencia.

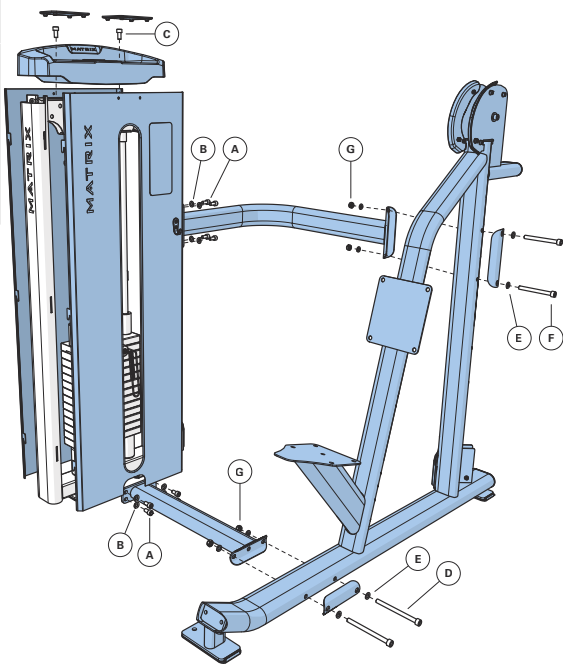


ESPAÑOL

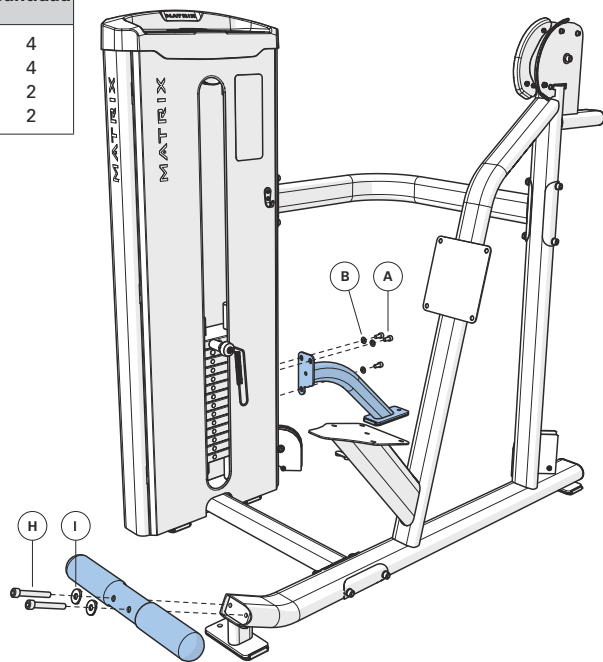


1	Hardware	Cantidad
A	Perno (M10x20L)	8
B	Arandela plana (M10)	8
C	Perno (M8x12L)	2
D	Perno (M10x125L)	2
E	Arandela de arco (M10)	8
F	Perno (M10x105L-35L)	2
G	Tuerca (M10)	4

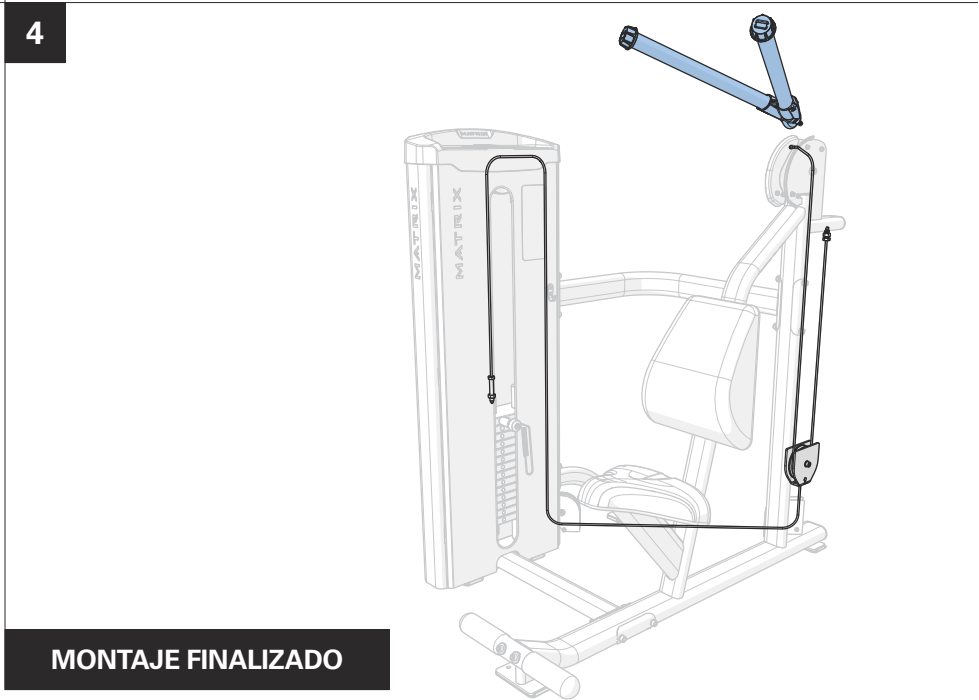
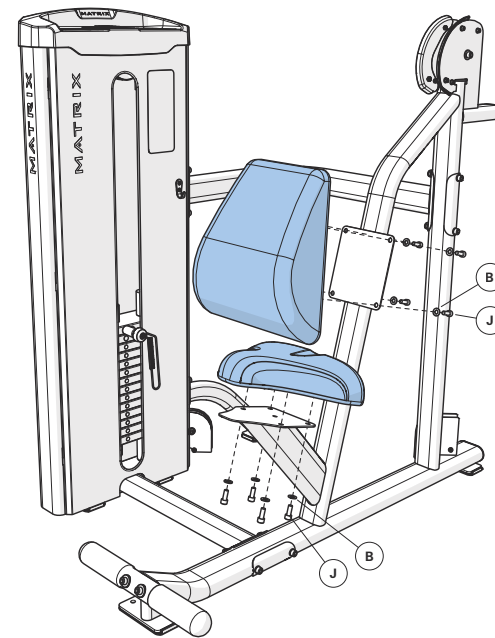
No apriete por completo los conectores de la estructura hasta que esté montado por completo. Debe utilizar el adhesivo en gel Vibra-Tite 135 rojo o equivalente en todos los cierres que no se montan con las tuercas Nylock.



2	Hardware	Cantidad
A	Perno (M10x20L)	4
B	Arandela plana (M10)	4
H	Perno (M10x70L-20L)	2
I	Arandela de arco (M10)	2



3	Hardware	Cantidad
J	Perno (M10x25L)	8
B	Arandela plana (M10)	8



IMPORTANTI INFORMAZIONI SULLA SICUREZZA

È responsabilità esclusiva dell'acquirente dei prodotti MATRIX fornire istruzioni sul corretto utilizzo dell'attrezzatura a tutti gli individui interessati, ovvero gli utenti finali o il personale che si occupa della supervisione.

È consigliabile che tutti gli utenti dell'attrezzatura MATRIX siano informati in merito alle seguenti informazioni prima dell'uso.

Non utilizzare le attrezzature in modi diversi da quelli per cui sono state realizzate dal produttore. È fondamentale che l'attrezzatura MATRIX venga utilizzata correttamente per evitare infortuni.

INSTALLAZIONE

1. **SUPERFICIE STABILE E PIANA:** le attrezzature per il fitness MATRIX devono essere installate su una base stabile e adeguatamente livellata.
2. **ATTREZZATURA DI SICUREZZA:** il produttore consiglia di fissare tutte le attrezzature isotoniche MATRIX al pavimento per stabilizzarle ed evitare oscillazioni o capovolgimenti. Questa operazione deve essere eseguita da un rivenditore autorizzato.

Tutti i punti di ancoraggio devono essere in grado di sostenere una forza di trazione di 3,3 kN (750 lb).

MANUTENZIONE

1. NON utilizzare attrezzature danneggiate e/o usurate o con parti rotte. Utilizzare esclusivamente parti di ricambio fornite dal rivenditore locale MATRIX.
2. **CONSERVARE ETICHETTE E TARGHETTE:** non rimuovere le etichette per alcun motivo. Contengono informazioni importanti. Se mancano o diventano illeggibili, contattare il rivenditore MATRIX per una sostituzione.
3. **ESEGUIRE LA MANUTENZIONE DI TUTTA L'ATTREZZATURA:** una manutenzione preventiva è fondamentale per un funzionamento regolare dell'attrezzatura e per mantenere al minimo la propria responsabilità. L'attrezzatura deve essere esaminata a intervalli regolari.
4. Verificare che chiunque effettui regolazioni o interventi di manutenzione o riparazioni di qualsiasi tipo disponga delle qualifiche necessarie per tali operazioni. Su richiesta i rivenditori MATRIX forniranno una formazione relativa ad assistenza e manutenzione presso la nostra struttura aziendale.

NOTE INTEGRATIVE

Questa attrezzatura deve essere utilizzata esclusivamente in aree supervisionate ove accesso e controllo siano specificamente regolati dal proprietario. È compito del proprietario stabilire chi può accedere a questa attrezzatura per l'allenamento. Inoltre, deve considerare: livello di affidabilità, età, esperienza dell'utente e altri parametri.

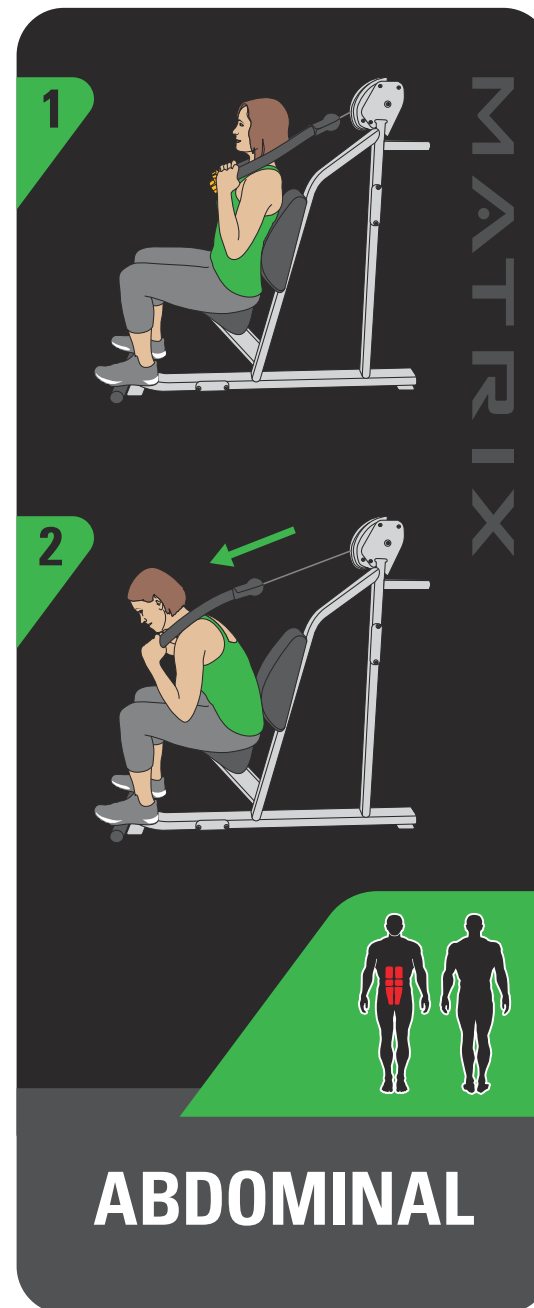
Questa attrezzatura per l'allenamento soddisfa gli standard di settore per la stabilità quando viene utilizzata per gli scopi per cui è stata prevista, in conformità alle istruzioni fornite dal produttore.

Questa attrezzatura è destinata a essere utilizzata esclusivamente in ambienti interni. Questa attrezzatura per l'allenamento è un prodotto di classe S (realizzato per essere utilizzato in un ambiente commerciale come una palestra). Questa attrezzatura per l'allenamento è conforme agli standard EN ISO 20957-1 e EN 957-2

AVVERTENZA

LA PRESENTE ATTREZZATURA PUÒ CAUSARE GRAVI INFORTUNI O MORTE. ATTENERSI ALLE SEGUENTI PRECAUZIONI PER EVITARE INFORTUNI!

1. Tenere i bambini di età inferiore ai 14 anni a distanza dalla presente macchina isotonica. È necessaria una supervisione costante degli adolescenti durante l'uso di questa attrezzatura.
2. La macchina non è pensata per l'uso da parte di persone con capacità fisiche, sensoriali o mentali ridotte, oppure prive di esperienza e conoscenza, salvo qualora una persona responsabile della loro sicurezza fornisca un'adeguata supervisione o le istruzioni riguardanti l'uso della macchina.
3. Prima dell'uso è indispensabile leggere tutte le avvertenze e le istruzioni, nonché ottenere le necessarie istruzioni per l'uso. Utilizzare l'attrezzatura SOLO per lo scopo per cui è stata prevista.
4. Ispezionare la macchina prima dell'uso. NON utilizzare la macchina se appare danneggiata o inutilizzabile.
5. Non superare la portata dell'attrezzatura.
6. Verificare che il perno di selezione sia inserito a fondo nel blocco pesi.
7. NON utilizzare la macchina con il blocco pesi fissato dal perno in una posizione elevata.
8. NON utilizzare manubri o altri mezzi per aumentare la resistenza dovuta al peso. Utilizzare esclusivamente i mezzi forniti direttamente dal produttore.
9. Un allenamento errato o eccessivo potrebbe provocare danni alla salute. Interrompere l'esercizio se si avvertono capogiri o vertigini. Sottoporsi a un esame medico prima di iniziare un programma di esercizi.
10. Mantenere il corpo, i capi d'abbigliamento, i capelli e gli accessori per il fitness a distanza dalle parti in movimento.
11. Utilizzare sempre i fermi regolabili, ove previsti.
12. Durante la regolazione di qualsiasi meccanismo regolabile (posizione di arresto, posizione della seduta, posizione dell'imbottitura, raggio del limitatore di movimento, carrello della puleggia o meccanismi di qualunque altro tipo), prima dell'uso assicurarsi che il meccanismo regolabile sia completamente inserito, onde evitare movimenti imprevisti.
13. Il produttore consiglia di fissare la macchina al pavimento per stabilizzarla ed evitare oscillazioni o capovolgimenti. Rivolgersi a un rivenditore autorizzato.
14. Se la macchina NON è fissata al pavimento: NON permettere il fissaggio alla macchina di cinghie, corde o altri mezzi di resistenza, in quanto si potrebbero verificare gravi infortuni. NON utilizzare l'attrezzatura come sostegno durante lo stretching, in quanto si potrebbero verificare gravi infortuni.
15. NON RIMUOVERE QUESTA ETICHETTA. SOSTITUIRLA SE APPARE DANNEGGIATA O ILLEGGIBILE.



ITALIANO



UTILIZZO CORRETTO

1. Non superare i limiti di peso del dispositivo per gli esercizi.
2. Se applicabile, collocare dei fermi di sicurezza all'altezza adeguata.
3. Se presenti, regolare le sedute, le imbottiture per le gambe, i poggiapiedi, il raggio di movimento o qualsiasi altro tipo di meccanismo regolabile per una posizione di partenza confortevole. Verificare che il meccanismo di regolazione sia completamente inserito per evitare movimenti involontari e conseguenti infortuni.
4. Sedersi sulla panca (se possibile) e cercare la posizione adatta per l'esercizio.
5. Allenarsi evitando di utilizzare un peso superiore a quello che si è in grado di sollevare e controllare con sicurezza.
6. Eseguire l'esercizio in maniera controllata.
7. Riportare il peso alla posizione di partenza completamente supportata.

LISTA DI CONTROLLO PER LA MANUTENZIONE

AZIONE	FREQUENZA
Pulizia del rivestimento ¹	Quotidiana
Ispezione dei cavi ²	Quotidiana
Pulizia delle aste guida	Mensilmente
Ispezione dell'hardware	Mensilmente
Ispezione del telaio	Due volte l'anno
Pulizia della macchina	In base alle necessità
Pulizia delle impugnature ¹	In base alle necessità
Lubrificazione delle aste guida ³	In base alle necessità

¹ Rivestimento e impugnature devono essere puliti con acqua e sapone neutro o con un detergente senza ammoniaca.

² I cavi devono essere ispezionati per individuare la presenza di crepe o logorio e, in tal caso, devono essere sostituiti immediatamente. Se i cavi sono eccessivamente allentati, devono essere tirati senza sollevare il coperchio.

³ Le aste guida devono essere lubrificate con lubrificante a base di Teflon. Versare il lubrificante su un panno di cotone, quindi applicarlo sull'intera lunghezza delle aste guida.

GARANZIA

Per il Nord America, visitare il sito matrixfitness.com per informazioni sulla garanzia, tra cui esclusioni e limiti.

SPECIFICHE DEL PRODOTTO

Peso massimo dell'utente	159 kg / 350 lb
Peso massimo di allenamento	65,3 kg / 145 lb
Peso del prodotto	150,5 kg / 332 lb
Blocco pesi	63 kg / 140 lb
Peso accessorio	2,3 kg / 5 lb, resistenza effettiva
Dimensioni totali (P x L x A)*	158 x 94,5 x 137 cm / 62,2" x 37,2" x 54"

* Verificare che vi sia uno spazio largo almeno 0,6 metri (24") per l'accesso e il passaggio attorno all'attrezzatura isotonica MATRIX. Da notare che lo spazio raccomandato da ADA per gli utenti su sedia a rotelle è di 0,91 metri (36").

VALORI DI COPPIA

Bullone M10 (Dado Nylock e foratura a flusso)	77 Nm / 57 piedi-lb
Bulloni M8	25 Nm / 18 piedi-lb
Plastica M8	15 Nm / 11 piedi-lb
Bulloni M6	15 Nm / 11 piedi-lb
Bulloni cuscinetto	10 Nm / 7 piedi-lb

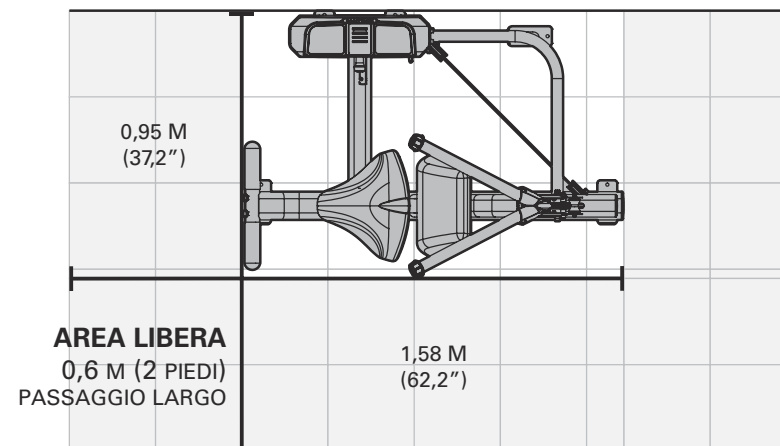
RIMOZIONE DELL'IMBALLAGGIO

Grazie per aver acquistato un prodotto MATRIX Fitness. Il prodotto è ispezionato prima di essere confezionato. Viene spedito in più pezzi per facilitare un confezionamento compatto della macchina. Prima del montaggio, verificare che tutti i componenti siano presenti, confrontandoli con il disegno esploso. Disimballare attentamente l'unità dalla scatola e smaltire i materiali di imballaggio in conformità alle normative locali. Il dispositivo per gli esercizi deve essere assemblato da un team di assemblaggio formato o essere preassemblato prima della consegna.

ATTENZIONE

Al fine di evitare lesioni personali e danni ai componenti del telaio, avvalersi dell'assistenza adeguata per rimuovere i pezzi di telaio dalla scatola. Assicurarsi di installare l'attrezzatura su una base stabile e a livello adeguato della macchina. Verificare che vi sia uno spazio largo almeno 0,6 metri (24") per l'accesso e il passaggio attorno all'attrezzatura isotonica MATRIX. Da notare che lo spazio raccomandato da ADA per gli utenti su sedia a rotelle è di 0,91 metri (36").

AREA DI ALLENAMENTO



UTENSILI NECESSARI PER IL MONTAGGIO (non inclusi)

Chiave a brugola a L da 3 mm



Chiave a brugola a L da 4 mm



Chiave a brugola a L da 5 mm



Chiave a brugola a L da 6 mm



Chiave a brugola a L da 8 mm



Chiave a brugola a L da 10 mm



Cacciavite a croce



Chiave aperta da 8 mm



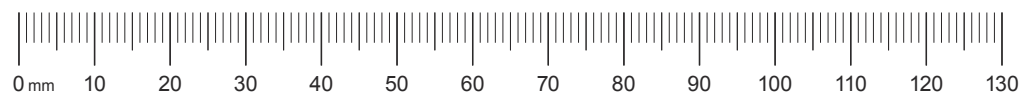
Chiave aperta da 17 mm



Lubrificazione delle aste guida



In caso di assenza di qualsiasi articolo, contattare il rivenditore MATRIX locale per assistenza.

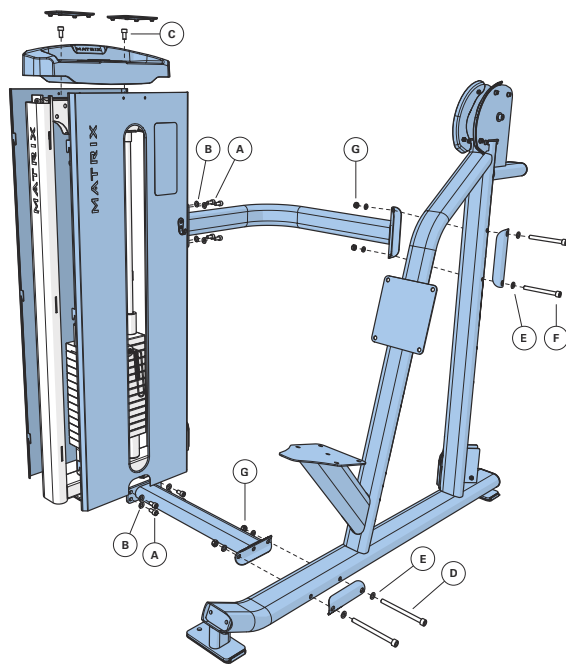


ITALIANO

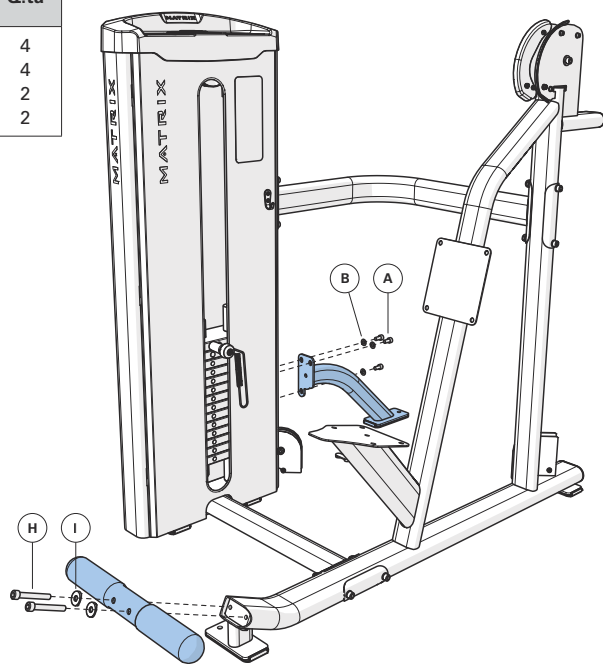


1	Hardware	Q.tà
A	Bullone (M10x20L)	8
B	Rondella piana (M10)	8
C	Bullone (M8x12L)	2
D	Bullone (M10x125L)	2
E	Rondella arcuata (M10)	8
F	Bullone (M10x105L-35L)	2
G	Dado (M10)	4

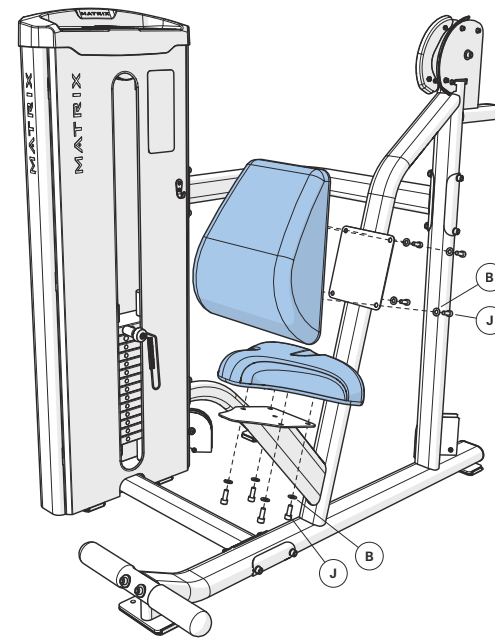
Non tirare completamente i connettori del telaio finché l'assemblaggio non è completo. Vibra-Tite 135 Red Gel o equivalente deve essere utilizzato su tutti gli elementi di fissaggio che non sono stati assemblati con i dadi nylock.



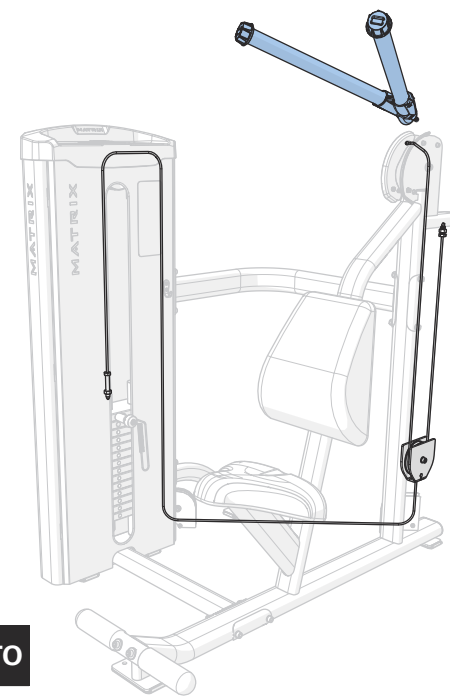
2	Hardware	Q.tà
A	Bullone (M10x20L)	4
B	Rondella piana (M10)	4
H	Bullone (M10x70L-20L)	2
I	Rondella arcuata (M10)	2



3	Hardware	Q.tà
J	Bullone (M10x25L)	8
B	Rondella piana (M10)	8



4



ASSEMBLAGGIO COMPLETATO

ΣΗΜΑΝΤΙΚΕΣ ΠΛΗΡΟΦΟΡΙΕΣ ΑΣΦΑΛΕΙΑΣ

Αποτελεί αποκλειστική ευθύνη του αγοραστή των προϊόντων MATRIX η πλήρης ενημέρωση όλων των προσώπων, είτε πρόκειται για τελικούς χρήστες είτε για επιβλέποντες, σχετικά με τη σωστή χρήση του εξοπλισμού.

Πριν τη χρήση, συνιστούμε την ενημέρωση όλων των χρηστών του εξοπλισμού άσκησης MATRIX σχετικά με τα παρακάτω.

Μη χρησιμοποιείτε οποιονδήποτε εξοπλισμό με τρόπο διαφορετικό από αυτόν για τον οποίο σχεδιάστηκε ή προβλέπεται από τον κατασκευαστή. Για την αποφυγή τραυματισμών, είναι απαραίτητο ο εξοπλισμός MATRIX να χρησιμοποιείται σωστά.

ΕΓΚΑΤΑΣΤΑΣΗ

1. **ΣΤΑΘΕΡΗ ΚΑΙ ΕΠΙΠΕΔΗ ΕΠΙΦΑΝΕΙΑ:** Ο εξοπλισμός άσκησης MATRIX πρέπει να εγκαθίσταται σε σταθερή βάση και να ευθυγραμμίζεται σωστά στο οριζόντιο επίπεδο.
2. **ΣΤΕΡΕΩΣΗ ΤΟΥ ΕΞΟΠΛΙΣΜΟΥ:** Ο κατασκευαστής συνιστά τη στερέωση κάθε σταθερού εξοπλισμού ενδυνάμωσης MATRIX στο δάπεδο, προκειμένου να επιτυγχάνεται σταθερότητα του εξοπλισμού και να αποτρέπεται η ταλάντωση ή η ανατροπή του. Αυτή η εργασία πρέπει να εκτελείται από καταρτισμένο τεχνικό.

Όλα τα σημεία αγκύρωσης πρέπει να αντέχουν σε δύναμη έλξης ίση με 3,3 kN (750 lb.).

ΣΥΝΤΗΡΗΣΗ

1. ΜΗ χρησιμοποιείτε εξοπλισμό που έχει βλάβη ή περιλαμβάνει φθαρμένα ή κατεστραμμένα εξαρτήματα. Χρησιμοποιείτε αποκλειστικά τα ανταλλακτικά που διαθέτει ο τοπικός σας αντιπρόσωπος της MATRIX.
2. **ΣΥΝΤΗΡΗΣΗ ΕΤΙΚΕΤΩΝ ΚΑΙ ΠΙΝΑΚΙΔΩΝ ΣΤΟΙΧΕΙΩΝ:** Σε καμία περίπτωση μην αφαιρείτε τις ετικέτες. Περιλαμβάνουν σημαντικές πληροφορίες. Εάν είναι δυσανάγνωστες ή λείπουν, επικοινωνήστε με τον αντιπρόσωπό σας της MATRIX για την αντικατάστασή τους.
3. **ΣΥΝΤΗΡΗΣΗ ΟΛΟΥ ΤΟΥ ΕΞΟΠΛΙΣΜΟΥ:** Η προληπτική συντήρηση είναι το κλειδί για την ομαλή λειτουργία του εξοπλισμού, καθώς και για τον περιορισμό στο ελάχιστο των κινδύνων για τους οποίους ευθύνεστε. Ο εξοπλισμός πρέπει να ελέγχεται ανά τακτά διαστήματα.
4. Εξασφαλίστε ότι το προσωπικό που εκτελεί ρυθμίσεις ή εργασίες συντήρησης ή επισκευής οποιουδήποτε είδους, είναι κατάλληλα καταρτισμένο. Εάν το ζητήσετε, οι αντιπρόσωποι της MATRIX παρέχουν, στις εγκαταστάσεις μας, εκπαίδευση σχετικά με την επισκευή και τη συντήρηση.

ΠΡΟΣΘΕΤΕΣ ΣΗΜΕΙΩΣΕΙΣ

Ο συγκεκριμένος εξοπλισμός πρέπει να χρησιμοποιείται μόνο σε επιτηρούμενος χώρος, όπου η πρόσβαση και ο έλεγχος διευθετούνται συγκεκριμένα από τον ιδιοκτήτη. Αποτελεί ευθύνη του ιδιοκτήτη να καθορίζει τα άτομα που θα έχουν πρόσβαση στον εξοπλισμό άσκησης. Ο ιδιοκτήτης πρέπει να λαμβάνει υπόψη: την αξιοπιστία, την ηλικία, την εμπειρία κ.λπ. του εκάστοτε χρήστη.

Ο συγκεκριμένος εξοπλισμός άσκησης συμμορφώνεται με τα ισχύοντα πρότυπα ευστάθειας, όταν χρησιμοποιείται με τον προβλεπόμενο τρόπο σύμφωνα με τις οδηγίες του κατασκευαστή.

Αυτός ο εξοπλισμός προορίζεται αποκλειστικά για χρήση σε εσωτερικούς χώρους. Αυτός ο εξοπλισμός άσκησης αποτελεί προϊόν Κατηγορίας S (είναι σχεδιασμένος για χρήση σε εμπορικές εγκαταστάσεις, όπως τα γυμναστήρια). Αυτός ο εξοπλισμός άσκησης συμμορφώνεται με τα πρότυπα EN ISO 20957-1 και EN 957-2.



ΠΡΟΕΙΔΟΠΟΙΗΣΗ

ΜΠΟΡΕΙ ΝΑ ΠΡΟΚΛΗΘΕΙ ΘΑΝΑΤΟΣ Ή ΣΟΒΑΡΟΣ ΤΡΑΥΜΑΤΙΣΜΟΣ ΜΕ ΤΟΝ ΕΞΟΠΛΙΣΜΟ ΑΥΤΟΝ. ΑΚΟΛΟΥΘΕΙΤΕ ΤΙΣ ΠΑΡΑΚΑΤΩ ΠΡΟΦΥΛΑΞΕΙΣ ΓΙΑ ΝΑ ΑΠΟΦΥΓΕΤΕ ΤΡΑΥΜΑΤΙΣΜΟΥΣ!

1. Κρατάτε τα παιδιά ηλικίας κάτω των 14 ετών μακριά από αυτόν τον εξοπλισμό ενδυνάμωσης. Οι έφηβοι πρέπει να επιτηρούνται συνεχώς κατά τη χρήση αυτού του εξοπλισμού.
2. Αυτός ο εξοπλισμός δεν προορίζεται για χρήση από άτομα είτε με μειωμένη σωματική, αισθητηριακή ή πνευματική ικανότητα είτε με έλλειψη εμπειρίας και γνώσεων, εκτός εάν επιτηρούνται ή έχουν λάβει οδηγίες σχετικά με τη χρήση του εξοπλισμού από πρόσωπο που είναι υπεύθυνο για την ασφάλειά τους.
3. Πριν από τη χρήση διαβάστε όλες τις προειδοποιήσεις και τις οδηγίες και λάβετε τις κατάλληλες οδηγίες χρήσης. Χρησιμοποιείτε αυτόν τον εξοπλισμό ΜΟΝΟ για την προβλεπόμενη χρήση του.
4. Επιθεωρείτε το μηχάνημα πριν από τη χρήση του. ΜΗ χρησιμοποιήσετε το μηχάνημα εάν δείχνει ότι έχει υποστεί ζημιά ή δεν είναι λειτουργικό.
5. Μην υπερβαίνετε την ικανότητα φόρτωσης βάρους του εξοπλισμού.
6. Ελέγξτε για να βεβαιωθείτε ότι η περόνη επιλογής έχει εισαχθεί τελείως μέσα στη στήλη βαρών.
7. ΠΟΤΕ μη χρησιμοποιείτε το μηχάνημα με τη στήλη βαρών ασφαλισμένη σε ανυψωμένη θέση.
8. ΠΟΤΕ μη χρησιμοποιείτε αλτήρες ή άλλα μέσα για να αυξήσετε σταδιακά την αντίσταση βάρους. Χρησιμοποιείτε μόνο τα μέσα που παρέχονται απευθείας από τον κατασκευαστή.
9. Η λανθασμένη ή υπερβολική άσκηση μπορεί να βλάψει την υγεία. Διακόψτε την άσκηση εάν αισθανθείτε τάση για λιποθυμία ή ζέλι. Εξεταστείτε από ιατρό προτού ξεκινήσετε πρόγραμμα άσκησης.
10. Κρατάτε τα μέλη του σώματός σας, τα ρούχα σας, τα μαλλιά σας και τα αξεσουάρ γυμναστικής μακριά από όλα τα κινούμενα εξαρτήματα.
11. Χρησιμοποιείτε πάντα, όπου υπάρχουν, τους ρυθμιζόμενους αναστολείς.
12. Κατά την προσαρμογή οποιουδήποτε ρυθμιζόμενου μηχανισμού (θέση αναστολέα, θέση καθίσματος, θέση μαξιλαριού, περιοριστής εύρους κίνησης, φορέας τροχαλίας ή οποιος άλλος τύπος μηχανισμού), βεβαιωθείτε ότι ο ρυθμιζόμενος μηχανισμός έχει συνδεθεί πλήρως, ώστε να αποφεύγετε ακούσιες μετακινήσεις.
13. Ο κατασκευαστής συνιστά τη στερέωση του εξοπλισμού αυτού στο δάπεδο, προκειμένου να επιτυγχάνεται η σταθερότητα του και να αποτρέπεται η ταλάντωση ή η ανατροπή του. Αναθεώστε αυτήν την εργασία σε καταρτισμένο τεχνικό.
14. Εάν ο εξοπλισμός ΔΕΝ στερεωθεί στο δάπεδο: Μην επιτρέψετε ΠΟΤΕ την πρόσδεση λάστιχων αντίστασης, σκονιών ή άλλων βοηθημάτων σε αυτόν τον εξοπλισμό, διότι ενδέχεται να προκύψει σοβαρός τραυματισμός. Μην χρησιμοποιείτε ΠΟΤΕ αυτόν τον εξοπλισμό για να στρηχθείτε κατά τις διατάσεις, διότι ενδέχεται να προκύψει σοβαρός τραυματισμός.
15. ΜΗΝ ΑΦΑΙΡΕΣΕΤΕ ΑΥΤΗ ΤΗΝ ΕΤΙΚΕΤΑ. ΑΝΤΙΚΑΤΑΣΤΗΣΤΕ ΤΗΝ ΕΑΝ ΦΘΑΡΕΙ Ή ΔΕΝ ΕΙΝΑΙ ΕΥΑΝΑΓΝΩΣΤΗ.



ΕΛΛΗΝΙΚΑ



ΟΡΘΗ ΧΡΗΣΗ

- Μην υπερβαίνετε τα όρια φόρτωσης βάρους του μηχανήματος άσκησης.
- Τοποθετείτε τους αναστολείς ασφαλείας, εάν υπάρχουν, στο κατάλληλο ύψος.
- Όπου υπάρχουν, προσαρμόστε τα μαξιλάρια καθίσματος, ποδιών και πελμάτων, το εύρος κίνησης ή οποιονδήποτε άλλο μηχανισμό ρύθμισης έτσι ώστε να επιτυγχάνεται μια άνετη θέση εκκίνησης. Βεβαιωθείτε ότι ο μηχανισμός ρύθμισης έχει συνδεθεί πλήρως, προκειμένου να αποφύγετε ακούσιες μετακινήσεις και τραυματισμούς.
- Καθίστε στον πάγκο (εάν υπάρχει) και λάβετε την κατάλληλη θέση για την άσκηση.
- Ασκηθείτε χωρίς να βάλετε περισσότερα βάρη από αυτά που μπορείτε να σηκώσετε και να ελέγξετε με ασφάλεια.
- Εκτελέστε την άσκηση με ελεγχόμενο τρόπο.
- Επαναφέρετε τα βάρη στην αρχική θέση πλήρους στήριξής τους.

ΛΙΣΤΑ ΕΛΕΓΧΩΝ ΣΥΝΤΗΡΗΣΗΣ

ΕΝΕΡΓΕΙΑ	ΣΥΧΝΟΤΗΤΑ
Καθαρισμός ταπετσαρίας ¹	Καθημερινά
Έλεγχος συρματόσκαιων ²	Καθημερινά
Καθαρισμός οδηγών	Μηνιαία
Έλεγχος εξοπλισμού	Μηνιαία
Έλεγχος σκελετού	Δύο φορές το χρόνο
Καθαρισμός μηχανήματος	Όποτε χρειάζεται
Καθαρισμός χειρολαβών ¹	Όποτε χρειάζεται
Λίπανση οδηγών ³	Όποτε χρειάζεται

¹ Η ταπετσαρία και οι χειρολαβές πρέπει να καθαρίζονται με ήπιο σαπουνόνερο ή καθαριστικό προϊόν χωρίς αμμωνία.

² Τα συρματόσκαινα πρέπει να εξετάζονται για ρωγμές ή ξεφτίσματα και να αντικαθίστανται αμέσως εάν υπάρχουν. Εάν υπάρχει υπερβολική χαλάρωση, το συρματόσκαινο πρέπει να σσφιχθεί χωρίς να ανασηκωθεί η μετωπική πλάκα.

³ Οι οδηγοί πρέπει να λιπαίνονται με λιπαντικό βάσης Teflon. Απλώστε το λιπαντικό σε βαμβακερό ύφασμα και, κατόπιν, απλώστε το παλινδρομικά στους οδηγούς.

ΕΓΓΥΗΣΗ

Για τη Βόρεια Αμερική, παρακαλούμε επισκεφθείτε τη διεύθυνση matrixfitness.com για πληροφορίες εγγύησης μαζί με εξαιρέσεις και περιορισμούς εγγύησης.

PRODUCT SPECIFICATIONS

Μέγ. βάρος χρήση	159 kg / 350 lbs
Μέγ. βάρος άσκησης	65,3 kg / 145 lbs
Βάρος προϊόντος	150,5 kg / 332 lbs
Στήλη βαρών	63 kg / 140 lbs
Πρόσθετο βάρος	2,3 kg / 5 lbs. Αποτελεσματική αντίσταση
Συνολικές διαστάσεις (Μ x Π x Υ)*	158 x 94,5 x 137 cm / 62,2 x 37,2 x 54 in.

* Εξασφαλίστε ελεύθερο χώρο πλάτους 0,6 μέτρων (24 in.) για την πρόσβαση και τη διέλευση γύρω από τον εξοπλισμό ενδυνάμωσης MATRIX. Σημειώστε ότι το συνιστώμενο από τη νομοθεσία των ΗΠΑ (Νόμος για τους Αμερικανούς με Αναπηρία, ADA) ελεύθερο πλάτος για άτομα σε αναπηρικό αμαξίδιο είναι 0,91 μέτρα (36 in.).

ΤΙΜΕΣ ΣΥΣΦΙΞΗΣ

Μπουλόνι M10 (Εξάγωνο παξιμάδι και τριγωνική βίδα)	77 Nm / 57 ft-lbs
Μπουλόνια M8	25 Nm / 18 ft-lbs
Πλαστικά μπουλόνια M8	15 Nm / 11 ft-lbs
Μπουλόνια M6	15 Nm / 11 ft-lbs
Σύρτες	10 Nm / 7 ft-lbs

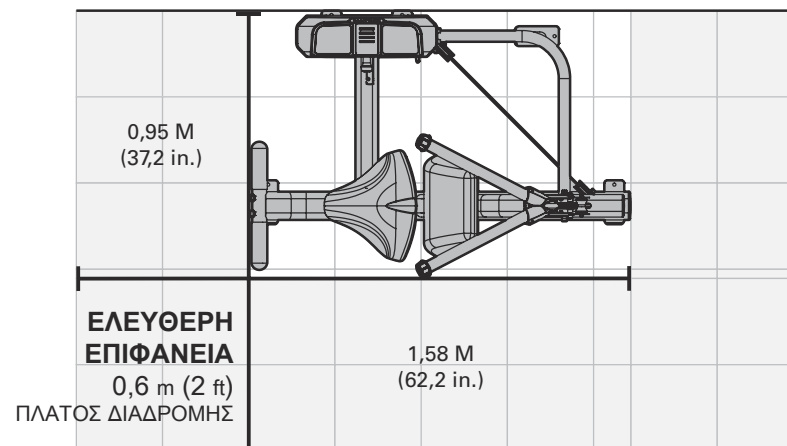
ΑΠΟΣΥΣΚΕΥΑΣΙΑ

Σας ευχαριστούμε για την αγορά του προϊόντος της MATRIX Fitness. Το προϊόν έχει ελεγχθεί προτού συσκευαστεί. Το μηχάνημα αποστέλλεται αποσυναρμολογημένο, προκειμένου να μειωθεί ο όγκος της συσκευασίας του. Πριν από τη συναρμολόγηση, βεβαιωθείτε ότι υπάρχουν όλα τα εξαρτήματα ελέγχοντας τα διαγράμματα ανάπτυξης. Αφαιρέστε με προσοχή τη μονάδα από το κουτί και απορρίψτε τα υλικά συσκευασίας σύμφωνα με την τοπική νομοθεσία. Το μηχάνημα άσκησης πρέπει να συναρμολογείται από εκπαιδευμένη ομάδα συναρμολόγησης ή να έχει προσυναρμολογηθεί πριν την παράδοση.

ΠΡΟΣΟΧΗ

Για να αποφύγετε τυχόν τραυματισμούς και πρόκληση φθοράς στα εξαρτήματα του σκελετού, φροντίστε να έχετε επαρκή βοήθεια κατά την αφαίρεση των εξαρτημάτων του σκελετού από το κουτί. Φροντίστε να εγκαταστήσετε τον εξοπλισμό σε σταθερή βάση και να τον ευθυγραμμίσετε το μηχάνημα σωστά στο οριζόντιο επίπεδο. Εξασφαλίστε ελεύθερο χώρο πλάτους 0,6 μέτρων (24 in.) για την πρόσβαση και τη διέλευση γύρω από τον εξοπλισμό ενδυνάμωσης MATRIX. Σημειώστε ότι το συνιστώμενο από τη νομοθεσία των ΗΠΑ (Νόμος για τους Αμερικανούς με Αναπηρία, ADA) ελεύθερο πλάτος για άτομα σε αναπηρικό αμαξίδιο είναι 0,91 μέτρα (36 in.).

ΕΠΙΦΑΝΕΙΑ ΑΣΚΗΣΗΣ



ΑΠΑΡΑΙΤΗΤΑ ΕΡΓΑΛΕΙΑ ΓΙΑ ΤΗ ΣΥΝΑΡΜΟΛΟΓΗΣΗ (δεν περιλαμβάνονται)

Κλειδί άλλεν 3 mm σχήματος L



Κλειδί άλλεν 4 mm σχήματος L



Κλειδί άλλεν 5 mm σχήματος L



Κλειδί άλλεν 6 mm σχήματος L



Κλειδί άλλεν 8 mm σχήματος L



Κλειδί άλλεν 10 mm σχήματος L



Κατσαβίδι Phillips



Γερμανικό κλειδί 8 mm



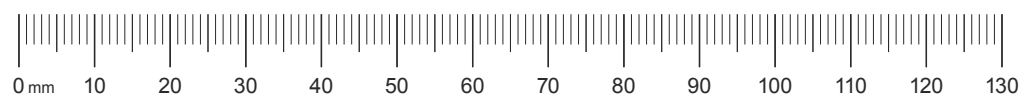
Γερμανικό κλειδί 17 mm



Λίπανση οδηγών



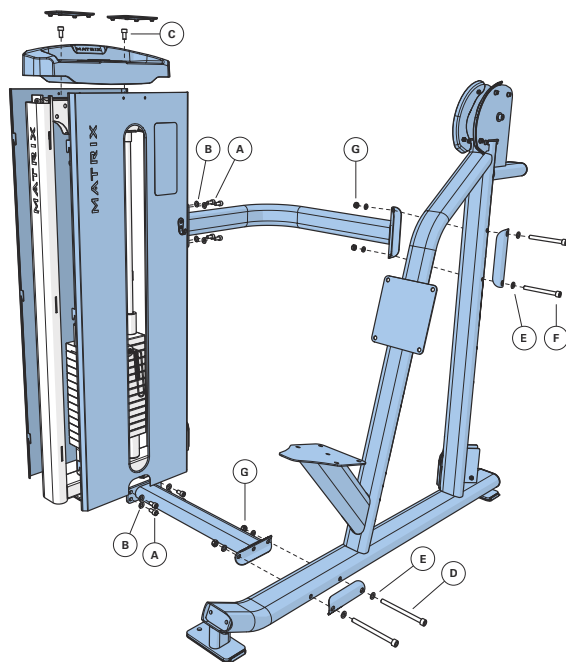
Εάν λείπουν εξαρτήματα, επικοινωνήστε με τον τοπικό αντιπρόσωπο της MATRIX για υποστήριξη.



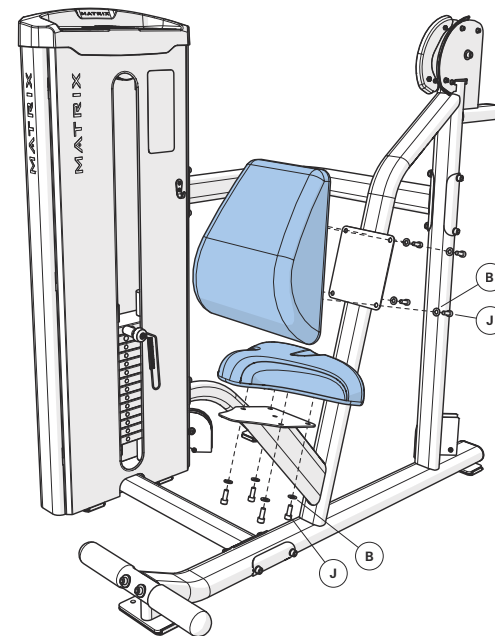


1	Εξοπλισμός	Ποσότη.
A	Μπουλόνι (M10x20L)	8
B	Επίπεδη ροδέλα (M10)	8
C	Μπουλόνι (M8x12L)	2
D	Μπουλόνι (M10x125L)	2
E	Τοξοειδής ροδέλα (M10)	8
F	Μπουλόνι (M10x105L-35L)	2
G	Παξιμάδι (M10)	4

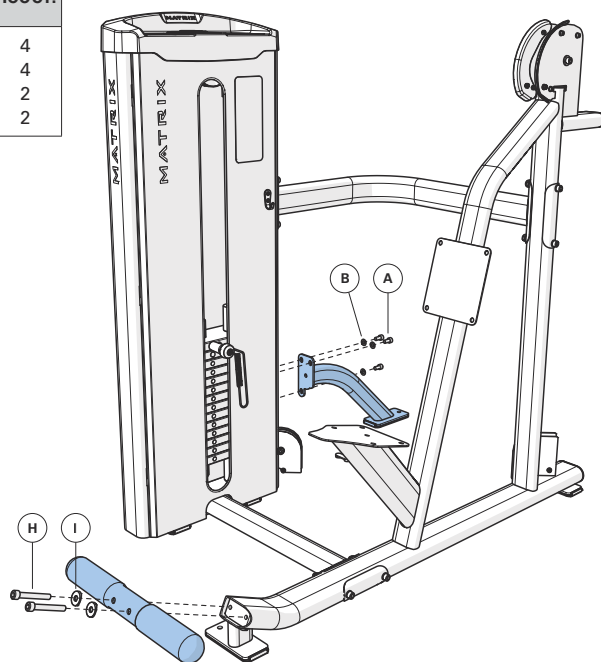
Μη σφίγγετε πλήρως τους συνδέσμους του πλαισίου έως ότου ολοκληρωθεί η συναρμολόγηση. Πρέπει να χρησιμοποιείται Vibra-Tite 135 Red Gel ή αντίστοιχο σε όλους τους συνδετήρες που δεν είναι συναρμολογημένοι με παξιμάδια nylon.



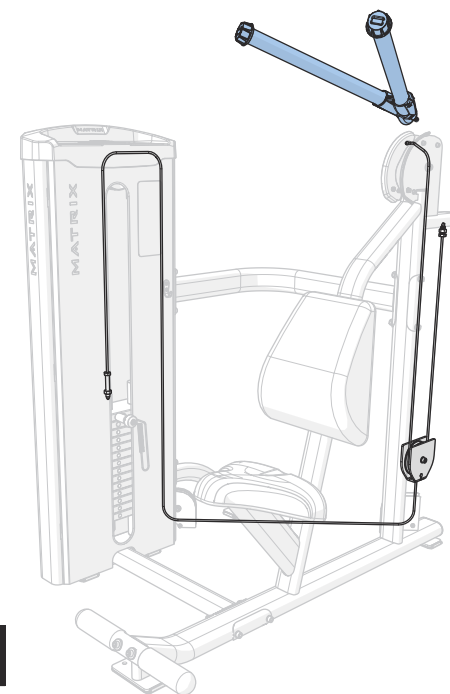
3	Εξοπλισμός	Ποσότη.
J	Μπουλόνι (M10x25L)	8
B	Επίπεδη ροδέλα (M10)	8



2	Εξοπλισμός	Ποσότη.
A	Μπουλόνι (M10x20L)	4
B	Επίπεδη ροδέλα (M10)	4
H	Μπουλόνι (M10x70L-20L)	2
I	Τοξοειδής ροδέλα (M10)	2



4



Η ΣΥΝΑΡΜΟΛΟΓΗΣΗ ΟΛΟΚΛΗΡΩΘΗΚΕ

WAŻNE INFORMACJE DOTYCZĄCE BEZPIECZEŃSTWA

Za udzielenie wskazówek dotyczących prawidłowego użytkowania sprzętu, zarówno użytkownikom, jak i osobom nadzorującym, odpowiedzialny jest wyłącznie nabywca produktów marki MATRIX.

Zaleca się, aby przed rozpoczęciem użytkowania poinformować użytkowników sprzętu do ćwiczeń marki MATRIX o następujących kwestiach.

Sprzętu nie należy używać w inny sposób niż zostało to określone i wskazane przez producenta. Sprzętu marki MATRIX należy używać w sposób prawidłowy, aby uniknąć kontuzji.

MONTAŻ

1. **STABILNOŚĆ I POZIOMOWANIE PODŁOŻA:** Sprzęt do ćwiczeń MATRIX trzeba zamontować na stabilnym podłożu i prawidłowo wypoziomować.
2. **ZABEZPIECZANIE SPRZĘTU:** Producent zaleca, aby wszystkie stacjonarne maszyny siłowe marki MATRIX przymocować do podłogi w celu ustabilizowania i wyeliminowania możliwości kołysania lub przewrócenia. Czynności te musi przeprowadzić licencjonowany wykonawca.

Wszystkie punkty zakotwiczenia muszą wytrzymać siłę zrywającą o wartości 340 kg (750 funtów; 3,3 kN).

KONSERWACJA

1. **NIE NALEŻY** używać sprzętu, który jest uszkodzony lub zawiera uszkodzone lub zużyte elementy. Należy stosować wyłącznie części zamienne dostarczane przez krajowy autoryzowany serwis marki MATRIX.
2. **NALEŻY ZACHOWAĆ ETYKIETY I TABLICZKI ZNAMIONOWE:** Nie należy pod żadnym pozorem usuwać etykiet. Zawierają one ważne informacje. Jeśli etykieta lub tabliczka znamionowa jest nieczytelna lub została zerwana, należy skontaktować się z serwisem marki MATRIX w celu uzyskania zamienników.
3. **KONSERWACJA CAŁEGO SPRZĘTU:** Konserwacja zapobiegawcza odgrywa kluczową rolę w bezproblemowym działaniu sprzętu oraz zmniejsza do minimum odpowiedzialność użytkownika za ewentualne usterki. Należy regularnie kontrolować stan sprzętu.
4. Należy dopilnować, aby każda osoba, która dokonuje jakichkolwiek regulacji, prac konserwacyjnych lub napraw, miała odpowiednie kwalifikacje. Na życzenie, serwis marki MATRIX zapewni szkolenie dotyczące serwisowania i konserwacji w siedzibie firmy.

UWAGI DODATKOWE

Sprzęt powinien być używany wyłącznie w miejscach, które objęte są kontrolą i nadzorem właściciela. Odpowiedzialność za udzielanie dostępu do sprzętu spoczywa na właścicielu produktu. Właściciel powinien wziąć pod uwagę: odpowiedzialność, wiek, doświadczenie itp. użytkownika.

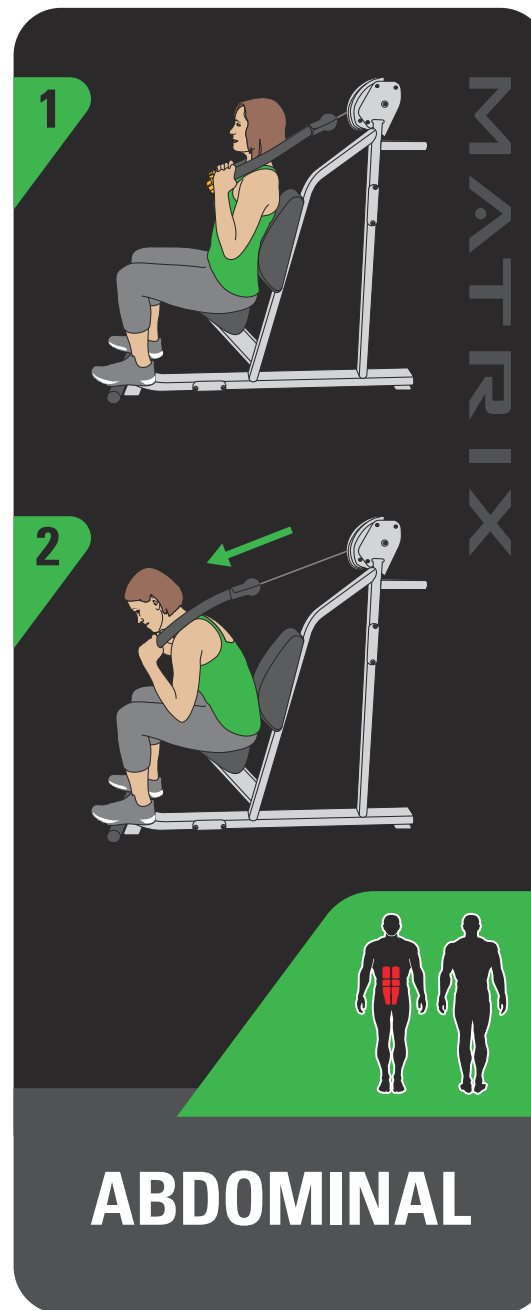
Sprzęt do ćwiczeń spełnia normy branżowe dotyczące wytrzymałości, jeśli jest stosowany zgodnie z przeznaczeniem oraz zgodnie z instrukcjami dostarczonymi przez producenta.

Sprzęt jest przeznaczony wyłącznie do użytku w pomieszczeniach. Ten sprzęt to produkt klasy S (zaprojektowany do użytkowania w celach komercyjnych, np. w centrum fitness). Sprzęt spełnia wymogi norm EN ISO 20957-1 oraz EN 957-2.

! OSTRZEŻENIE

KORZYSTANIE Z TEGO SPRZĘTU MOŻE SPOWODOWAĆ ŚMIERĆ LUB POWAŻNE URAZY. NALEŻY PRZESTRZEGAĆ PODANYCH ŚRODKÓW OSTROŻNOŚCI, ABY UNIKNĄĆ URAZÓW!

1. Trzymać dzieci w wieku poniżej 14 lat z dala od tego sprzętu do treningu siłowego. Osoby niepełnoletnie powinny być nadzorowane przez cały czas korzystania z tego urządzenia.
2. To urządzenie nie jest przeznaczone do użytkowania przez osoby o ograniczonych zdolnościach fizycznych, czuciowych lub psychicznych ani przez osoby bez doświadczenia i wiedzy, chyba że będą one nadzorowane lub zostaną poinstruowane na temat korzystania z urządzenia przez osobę odpowiedzialną za ich bezpieczeństwo.
3. Przed rozpoczęciem użytkowania urządzenia należy przeczytać wszystkie ostrzeżenia i instrukcje oraz uzyskać właściwe wskazówki. To urządzenie należy stosować WYŁĄCZNIE do celu, do którego jest przeznaczone.
4. Sprawdzić urządzenie przed użyciem. NIE stosować urządzenia, jeżeli istnieje podejrzenie, że jest ono uszkodzone lub niesprawne.
5. Nie przekraczać udźwigu tego sprzętu.
6. Sprawdzić, czy selektor wyboru obciążenia jest całkowicie wsunięty w stos obciążenia.
7. NIGDY nie stosować urządzenia, gdy stos obciążenia jest zablokowany selektorem w pozycji uniesionej.
8. NIGDY nie stosować hantli ani innych środków do stopniowego zwiększania oporu obciążenia. Należy używać wyłącznie środków zapewnionych bezpośrednio przez producenta.
9. Wynikiem nieprawidłowego lub nadmiernego treningu mogą być urazy zdrowotne. W razie wystąpienia złego samopoczucia lub zawrotów głowy należy przerwać ćwiczenia. Przed rozpoczęciem programu ćwiczeń należy wykonać badania lekarskie.
10. Części ciała, ubranie, włosy i akcesoria do ćwiczeń fitness należy trzymać z dala od wszystkich ruchomych części.
11. Należy przez cały czas stosować regulowane ograniczniki, o ile występują.
12. Podczas ustawiania wszelkich regulowanych mechanizmów (pozycja ograniczników, pozycja siedzenia, umiejscowienie podkładek, zakres ogranicznika ruchu, bloczków lub wszelkich innych) upewnić się przed użyciem, że regulowany mechanizm jest w pełni zabezpieczony, aby zapobiec wykonaniu przypadkowego ruchu.
13. Producent zaleca, aby przymocować ten sprzęt do podłogi w celu ustabilizowania i wyeliminowania możliwości kołysania lub przewrócenia. Należy skorzystać z usług licencjonowanego wykonawcy.
14. Jeśli urządzenie NIE jest przymocowane do podłogi: NIGDY nie pozwalać na mocowanie pasków oporowych, lin ani innego sprzętu do tego urządzenia, ponieważ może to skutkować poważnymi obrażeniami. NIGDY nie opierać się o to urządzenie podczas rozciągania, gdyż może to spowodować poważne obrażenia.
15. NIE NALEŻY USUWAĆ TEJ ETYKIETY. WYMIENIĆ W RAZIE USZKODZENIA LUB JEŚLI JEST ONA NIECZYTELNA.



POLSKI



PRAWIDŁOWE UŻYTKOWANIE

1. Nie należy przekraczać ograniczeń wagowych sprzętu do ćwiczeń.
2. Ustawić ogranicznik bezpieczeństwa na odpowiedniej wysokości, jeśli dotyczy.
3. Jeśli dotyczy, przed rozpoczęciem korzystania należy ustawić siedzenie, podkładki pod nogi, podkładki pod stopy, regulator zakresu ruchu lub każdy inny regulowany element do wygodnej pozycji startowej. Należy się upewnić, że mechanizm regulacji został w pełni zabezpieczony. Pozwoli to uniknąć kontuzji i obrażeń oraz niekontrolowanych ruchów.
4. Usiąść na ławce (jeśli dotyczy) w wygodnej pozycji do ćwiczeń.
5. Ćwiczenia należy wykonywać, stosując ciężar, który można bezpiecznie podnieść i kontrolować.
6. Ćwiczenia należy wykonywać w kontrolowany sposób.
7. Wrócić z ciężarem do zabezpieczonej pozycji początkowej.

LISTA PRAC KONSERWACYJNYCH

CZYNNOŚĆ	CZĘSTOTLIWOŚĆ
Czyszczenie tapicerki ¹	Codziennie
Sprawdzanie linek ²	Codziennie
Czyszczenie drążków prowadzących	Co miesiąc
Sprawdzanie komponentów	Co miesiąc
Sprawdzanie ramy	Co pół roku
Czyszczenie maszyny	W razie potrzeby
Czyszczenie uchwytów ¹	W razie potrzeby
Smarowanie drążków prowadzących ³	W razie potrzeby

¹ Tapicerkę i uchwyty należy czyścić szmatką nasączoną niewielką ilością wody z łagodnym mydłem lub detergentem niezawierającym amoniaku.

² Przewody należy sprawdzać pod kątem załamań oraz pęknięć. W razie stwierdzenia takich usterek natychmiast wymienić przewody. Jeśli przewód jest zbyt luźny, należy go naciągnąć bez podnoszenia ciężaru podstawowego.

³ Drążki prowadzące powinny być konserwowane smarem na bazie teflonu. Smar należy nałożyć na bawełnianą szmatkę, a następnie rozsmarować na drążkach prowadzących.

GWARANCJA

Informacje dotyczące gwarancji, w tym wyłączenia i ograniczenia gwarancji dotyczące Ameryki Północnej, znajdują się w witrynie matrixfitness.com.

DANE TECHNICZNE PRODUKTU

Maks. waga użytkownika	159 kg / 350 funtów
Maks. obciążenie treningowe	65,3 kg / 145 funtów
Masa produktu	150,5 kg / 332 funtów
Stos obciążeń	63 kg / 140 funtów
Zwiększanie obciążenia	2,3 kg / 5 funtów, Opór rzeczywisty
Wymiary całkowite (dł. x szer. x wys.)*	158 x 94,5 x 137 cm / 62,2 x 37,2 x 54 cala

* Wokół maszyny marki MATRIX należy zapewnić wolną przestrzeń o minimalnej szerokości 0,6 m (24 cale), która zapewni dostęp do sprzętu i możliwość swobodnego przejścia obok niego. Zalecany w ustawie ADA odstęp dla osób poruszających się na wózku inwalidzkim wynosi 0,91 m (36 cali).

WARTOŚCI MOMENTU OBROTOWEGO

Śruba M10 (nakrętka Nyloc i Flowdrill)	77 Nm / 57 stopofuntów
Śruby M8	25 Nm / 18 stopofuntów
M8 z tworzywa sztucznego	15 Nm / 11 stopofuntów
Śruby M6	15 Nm / 11 stopofuntów
Śruby z podkładką	10 Nm / 7 stopofuntów

ROZPAKOWYWANIE

Dziękujemy za zakup produktu MATRIX Fitness. Przed zapakowaniem produkt jest kontrolowany. Na czas transportu maszyna rozłożona jest na części, aby ułatwić kompaktowe pakowanie sprzętu. Przed rozpoczęciem montażu należy sprawdzić, czy w zestawie znajdują się wszystkie elementy wyszczególnione na rysunkach. Zestaw należy ostrożnie rozpakować, a opakowanie zutylizować zgodnie z lokalnymi przepisami prawa. Urządzenie do ćwiczeń musi zostać zmontowane przez przeszkolony zespół montażowy lub wstępnie zmontowane przed dostawą.

PRZESTROGA

Aby uniknąć skaleczeń i zapobiec uszkodzeniom części maszyny, należy skorzystać z pomocy innych osób podczas rozpakowywania sprzętu. Maszynę należy zamontować na stabilnym podłożu i prawidłowo wypoziomować. Wokół maszyny marki MATRIX należy zapewnić wolną przestrzeń o minimalnej szerokości 0,6 m (24 cale), która zapewni dostęp do sprzętu i możliwość swobodnego przejścia obok niego. Zalecany w ustawie ADA odstęp dla osób poruszających się na wózku inwalidzkim wynosi 0,91 m (36 cali).

NARZĘDZIA POTRZEBNE DO MONTAŻU (poza zestawem)

Klucz imbusowy 3 mm w kształcie litery L



Klucz imbusowy 4 mm w kształcie litery L



Klucz imbusowy 5 mm w kształcie litery L



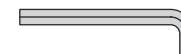
Klucz imbusowy 6 mm w kształcie litery L



Klucz imbusowy 8 mm w kształcie litery L



Klucz imbusowy 10 mm w kształcie litery L



Wkrętak krzyżakowy



Klucz płaski 8 mm



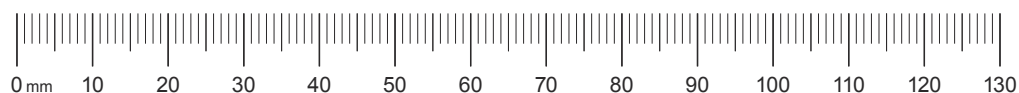
Klucz płaski 17 mm



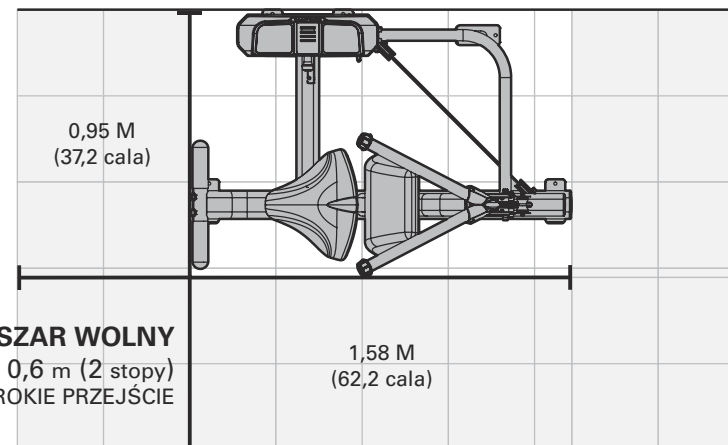
Smarowanie drążków prowadzących



Jeśli brakuje któregoś z elementów, należy skontaktować się z lokalnym dealerem marki MATRIX w kraju klienta w celu uzyskania pomocy.



STREFA ĆWICZEŃ MASZINY



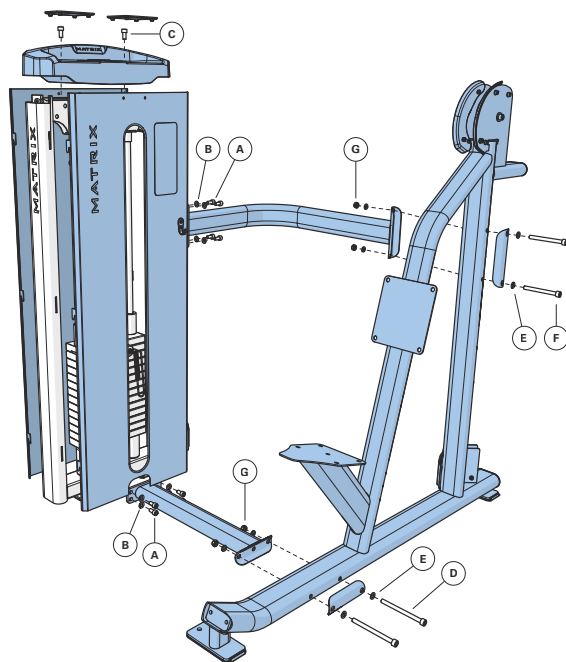
POLSKI



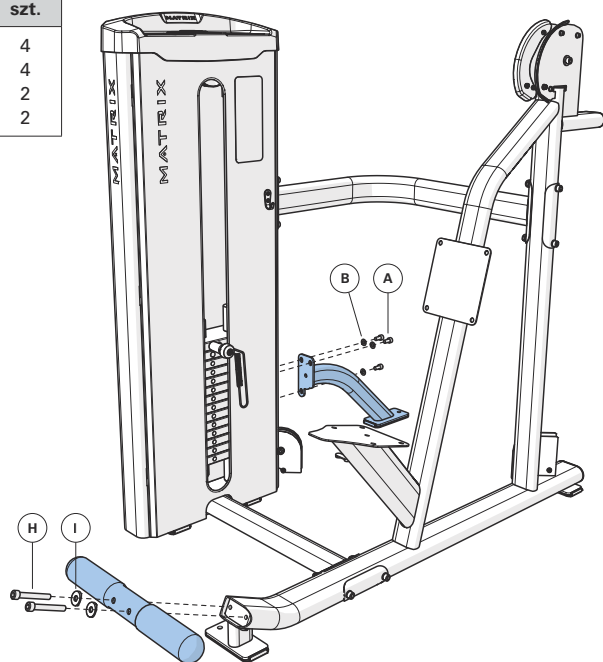
POLSKI

1	Osprzęt	Liczba szt.
A	Śruba (M10x20L)	8
B	Podkładka płaska (M10)	8
C	Śruba (M8x12L)	2
D	Śruba (M10x125L)	2
E	Podkładka łukowa (M10)	8
F	Śruba (M10x105L-35L)	2
G	Nakrętka (M10)	4

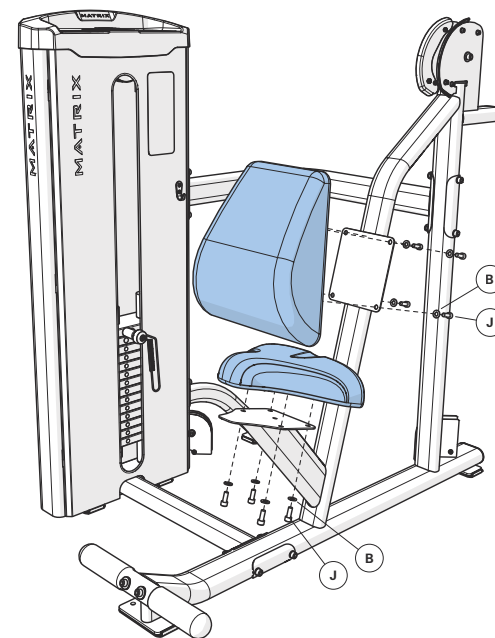
Łączniki ramy należy dokręcić całkowicie dopiero po zakończeniu montażu. Złącza, które zamocowano za pomocą nakrętek innych niż nakrętki typu Nylock, należy zabezpieczyć żelam Vibra-Tite 135 Red Gel lub jego odpowiednikiem.



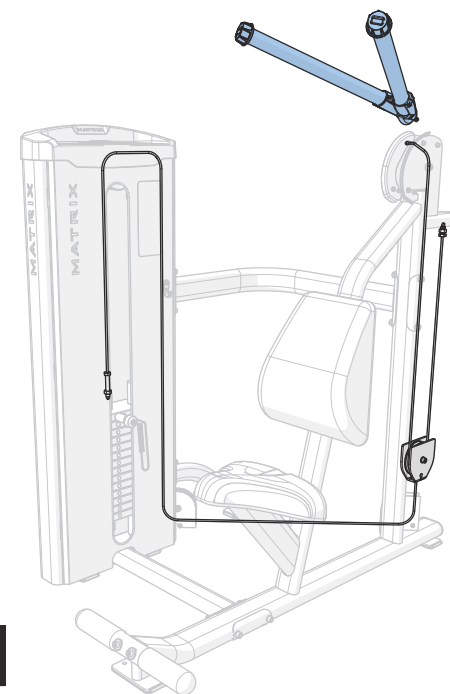
2	Osprzęt	Liczba szt.
A	Śruba (M10x20L)	4
B	Podkładka płaska (M10)	4
H	Śruba (M10x70L-20L)	2
I	Podkładka łukowa (M10)	2



3	Osprzęt	Liczba szt.
J	Śruba (M10x25L)	8
B	Podkładka płaska (M10)	8



4



MONTAŻ ZAKOŃCZONY

INFORMAÇÕES IMPORTANTES SOBRE SEGURANÇA

É de responsabilidade exclusiva do comprador dos produtos da MATRIX instruir todos os indivíduos com relação à utilização adequada do equipamento, sejam eles o usuário final ou o pessoal de supervisão.

Recomendamos que todos os usuários de equipamentos de ginástica da MATRIX consultem as informações a seguir antes de usá-los.

Não use qualquer equipamento de forma que não seja a projetada ou destinada pelo fabricante. É fundamental que os equipamentos da MATRIX sejam usados da forma adequada para evitar lesões.

INSTALAÇÃO

1. **SUPERFÍCIE ESTÁVEL E NIVELADA:** Os equipamentos de ginástica MATRIX devem ser instalados em uma base estável e nivelada de maneira adequada.
2. **FIXAÇÃO DO EQUIPAMENTO:** O fabricante recomenda que todos os equipamentos de força fixos da MATRIX sejam fixados ao chão para estabilização e para eliminar oscilações ou tombamento. Isso deve ser realizado por um provedor de serviços licenciado.

Todos os pontos de ancoragem devem poder suportar uma força de empuxo de 3,3 kN (750 libras).

MANUTENÇÃO

1. **NÃO** use nenhum equipamento que esteja danificado e/ou tenha peças desgastadas ou quebradas. Use apenas peças de substituição fornecidas pelo representante local da MATRIX em seu país.
2. **MANUTENÇÃO DE RÓTULOS E DE PLACAS DE IDENTIFICAÇÃO:** Nunca remova os rótulos. Eles contêm informações importantes. Se estiverem ilegíveis ou faltando, entre em contato com o revendedor da MATRIX para obter rótulos substitutos.
3. **MANUTENÇÃO DE TODO EQUIPAMENTO:** A manutenção preventiva é a chave para que o equipamento funcione bem, além de minimizar seus riscos. O equipamento precisa ser inspecionado em intervalos regulares.
4. Certifique-se de que qualquer pessoa que faça ajustes, manutenção ou reparos de qualquer tipo seja qualificada para isso. Os revendedores da MATRIX fornecerão treinamento de assistência e de manutenção em nossas instalações corporativas, mediante solicitação.

NOTAS ADICIONAIS

Este equipamento deve ser usado apenas em áreas supervisionadas onde o acesso e controle sejam especificamente regulados pelo proprietário. O proprietário deve determinar quem tem direito a acessar esse equipamento de treino. O proprietário deve considerar o seguinte sobre o usuário: grau de autonomia, idade, experiência, etc.

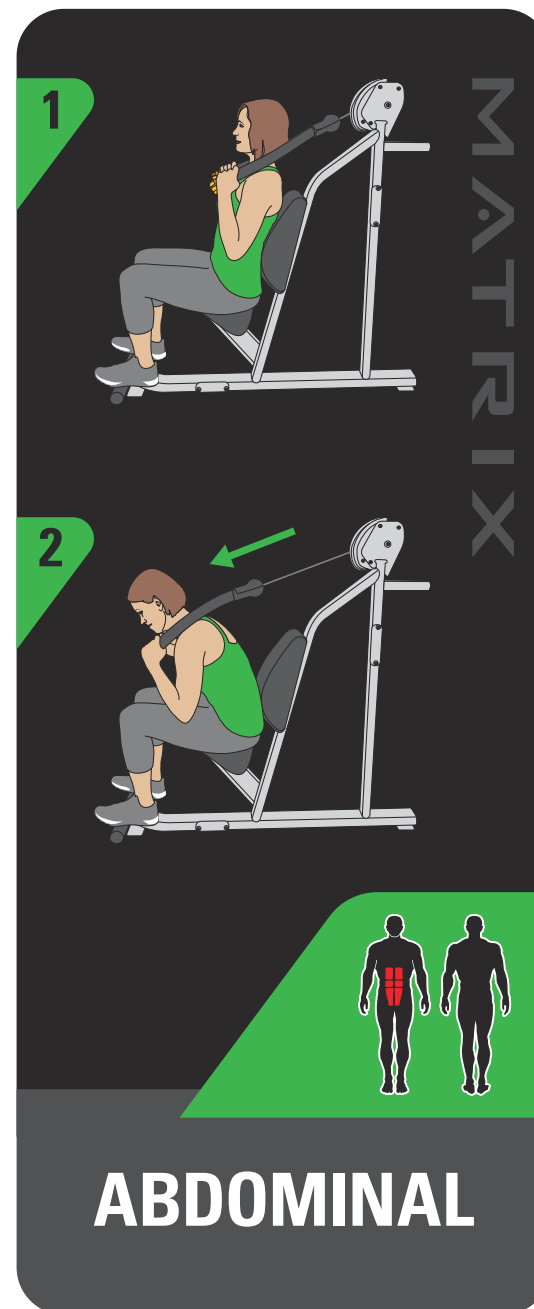
Este equipamento de treino cumpre as normas de estabilidade do setor quando usado para sua finalidade adequada e de acordo com as instruções fornecidas pelo fabricante.

Este equipamento serve apenas para uso em áreas internas. Este equipamento de treino é um produto classe S (projetado para uso em ambiente comercial, como uma academia). Este equipamento de treino está em conformidade com a EN ISO 20957-1 e EN 957-2.

ADVERTÊNCIA

MORTE OU LESÃO GRAVE PODEM OCORRER NESTE EQUIPAMENTO. SIGA ESTAS PRECAUÇÕES PARA EVITAR UMA LESÃO!

1. Mantenha as crianças menores de 14 anos longe deste equipamento de treinamento de força. Os adolescentes devem ser supervisionados durante todo o tempo, enquanto usarem este equipamento.
2. Este equipamento não se destina ao uso por pessoas com capacidades física, sensorial ou mental reduzidas ou falta de experiência e conhecimento, a menos que recebam supervisão ou instrução sobre o uso do equipamento por uma pessoa responsável pela sua segurança.
3. Todas as advertências e instruções devem ser lidas e as instruções adequadas devem ser obtidas antes do uso. Use este equipamento APENAS para o uso ao qual se destina.
4. Inspeção o aparelho antes do uso. NÃO use o aparelho se parecer estar danificado ou inoperável.
5. Não exceda a capacidade de peso deste equipamento.
6. Verifique se o pino seletor está completamente inserido na bateria de pesos.
7. NUNCA use o aparelho com a bateria de pesos presa em uma posição elevada.
8. NUNCA use halteres ou outros meios para aumentar a resistência do peso. Use apenas outros meios fornecidos diretamente pelo fabricante.
9. Podem ocorrer lesões à saúde resultantes de treino incorreto ou excessivo. Pare o exercício se você sentir que vai desmaiar ou se sentir tonto. Faça um exame médico antes de começar um programa de exercícios.
10. Mantenha seu corpo, roupas, cabelo e acessórios de treinamento longe de todas as partes em movimento.
11. Batentes reguláveis, se fornecidos, devem ser usados o tempo todo.
12. Ao ajustar qualquer mecanismo regulável (posição de parada, posição do assento, localização das almofadas, intervalo do limitador de movimento, transporte da polia ou qualquer outro tipo), certifique-se de que ele esteja bem encaixado antes do uso, para evitar movimento não intencional.
13. O fabricante recomenda que este equipamento seja fixado no chão para estabilização e eliminação do balanço ou tombamento. Use um prestador de serviço autorizado.
14. Se o equipamento NÃO estiver fixado no chão: NUNCA permita que tiras de resistência, cordas ou outros meios sejam amarrados a este equipamento, pois isso pode resultar em lesão grave. NUNCA use este equipamento como apoio ao se alongar, pois isso pode resultar em lesão grave.
15. NÃO REMOVA ESTA ETIQUETA. SUBSTITUA SE DANIFICADA OU ILEGÍVEL.



PORTUGUÊS



USO ADEQUADO

1. Não exceda os limites de peso do aparelho de ginástica.
2. Se aplicável, estabeleça travas de segurança na altura adequada.
3. Se aplicável, ajuste os suportes do assento, das pernas e dos pés, o intervalo de ajuste do movimento ou qualquer outro tipo de mecanismo de ajuste, para uma posição inicial confortável. Certifique-se de que o mecanismo de ajuste esteja totalmente acionado para evitar movimento involuntário e a ocorrência de lesões.
4. Sente-se no banco (se aplicável) e assuma a posição adequada para o exercício.
5. Exercite-se sem usar mais peso do que você pode elevar e controlar com segurança.
6. Realize o exercício de forma controlada.
7. Retorne o peso à sua posição inicial totalmente apoiada.

LISTA DE VERIFICAÇÃO DE MANUTENÇÃO

AÇÃO	FREQUÊNCIA
Limpeza do estofamento ¹	Diariamente
Inspeção de cabos ²	Diariamente
Limpar as barras guias	Mensalmente
Inspecionar Hardware	Mensalmente
Inspecionar estrutura	Semestralmente
Limpar o equipamento	Conforme necessário
Limpeza das manoplas ¹	Conforme necessário
Lubrificar barras guias ³	Conforme necessário

¹ O estofado e as manoplas devem ser limpos com sabão neutro e água ou um produto de limpeza sem amônia.

² Os cabos devem ser inspecionados e substituídos imediatamente na presença de rachaduras ou desgastes. Caso seja notada uma folga excessiva no cabo, este deve ser apertado sem levantar a placa superior.

³ As barras guias devem ser lubrificadas com lubrificante à base de teflon. Aplique o lubrificante, com um pano de algodão, por toda a extensão das barras guias.

GARANTIA

No Brasil, acesse matrixfitness.com para obter informações de garantia, juntamente com exclusões e limitações de garantia.

ESPECIFICAÇÕES DO PRODUTO

Peso máximo do usuário	159 kg / 350 libras
Peso máximo de treino	65,3 kg / 145 libras
Peso do produto	150,5 kg / 332 libras
Colunas de peso	63 kg / 140 libras
Peso suplementar	2,3 kg / 5 libras, resistência efetiva
Dimensões gerais (C x L x A)*	158 x 94,5 x 137 cm / 62,2 x 37,2 x 54 pol.

* Garanta um espaço livre mínimo de 0,6 metros (24 pol.) para acesso e passagem ao redor do equipamento de força da MATRIX. Lembre-se de que a largura livre recomendada pela ADA para indivíduos em cadeira de rodas é de 0,91 metro (36 pol.).

VALORES DE TORQUE

Parafuso M10 (Porca automontante e broca de fluxo)	77 Nm / 57 ft-lbs
Parafusos M8	25 Nm / 18 ft-lbs
M8 plástico	15 Nm / 11 ft-lbs
Parafusos M6	15 Nm / 11 ft-lbs
Parafusos dos suportes	10 Nm / 7 ft-lbs

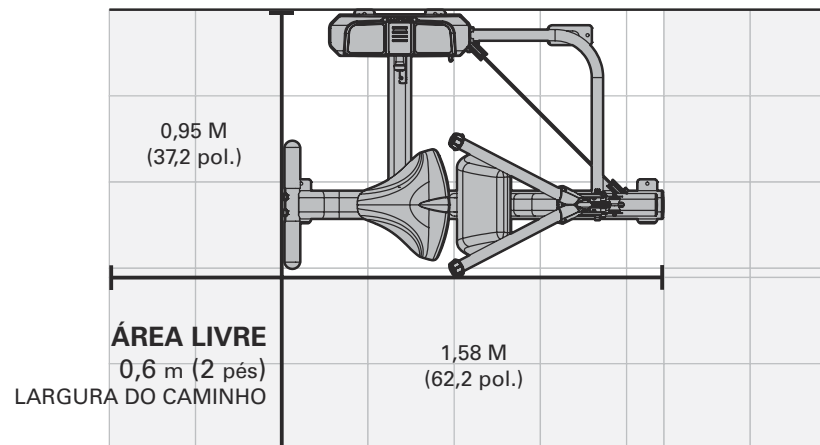
RETIRADA DA EMBALAGEM

Obrigado por comprar um produto da MATRIX Fitness. Ele é inspecionado antes de ser embalado. Ele é enviado desmontado em várias partes para facilitar a embalagem compacta da máquina. Antes da montagem, confirme a presença de todos os componentes, ao compará-los com os diagramas ampliados. Desembale a unidade com cuidado de sua caixa e descarte os materiais de embalagem, de acordo com a legislação local. O dispositivo de treino deve ser montado por uma equipe de montagem especializada ou pré-montado antes do envio.

CUIDADO

Para evitar lesões a você e danos aos componentes da estrutura, certifique-se de ter o auxílio adequado para remover as peças da estrutura dessa caixa. Certifique-se de instalar o equipamento em uma base estável e de nivelar a máquina de forma adequada. Garanta um espaço livre mínimo de 0,6 metros (24 pol.) para acesso e passagem ao redor do equipamento de força da MATRIX. Lembre-se de que a largura livre recomendada pela ADA para indivíduos em cadeira de rodas é de 0,91 metro (36 pol.).

ÁREA DE TREINO



FERRAMENTAS NECESSÁRIAS PARA MONTAGEM (não incluídas)

Chave Allen em L de 3 mm



Chave Allen em L de 4 mm



Chave Allen em L de 5 mm



Chave Allen em L de 6 mm



Chave Allen em L de 8 mm



Chave Allen em L de 10 mm



Chave Philips



Chave de boca de 8 mm



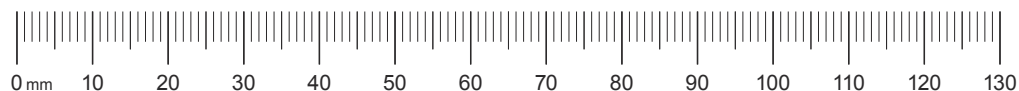
Chave de boca de 17 mm



Lubrificação da barra guia



Se qualquer item estiver faltando, entre em contato com o revendedor ou assistência técnica da MATRIX em seu país.

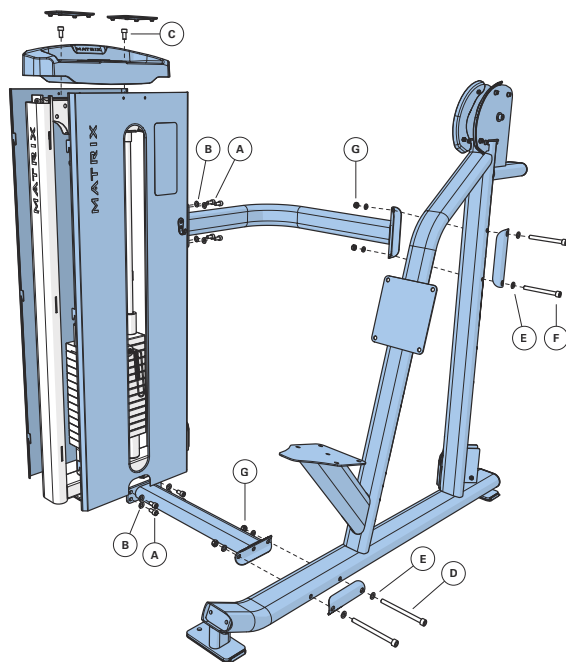


PORTUGUÊS

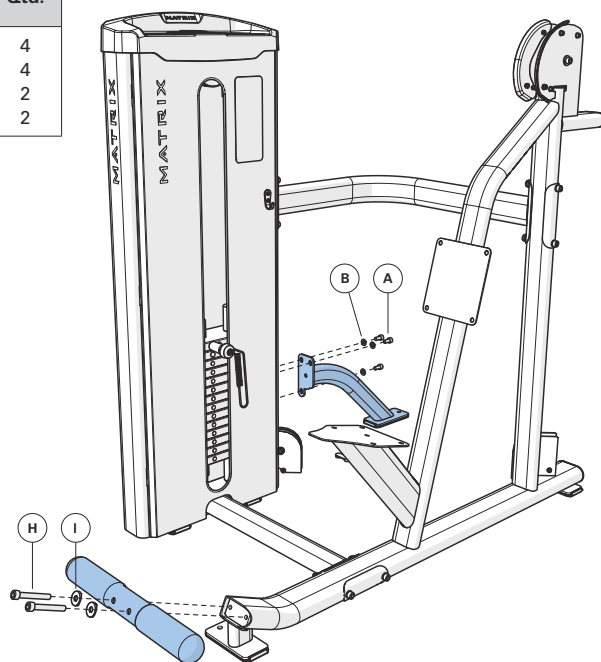


1	Hardware	Qty.
A	Parafuso (M10x20L)	8
B	Arruela lisa (M10)	8
C	Parafuso (M8x12L)	2
D	Parafuso (M10x125L)	2
E	Arruela em arco (M10)	8
F	Parafuso (M10x105L-35L)	2
G	Porca (M10)	4

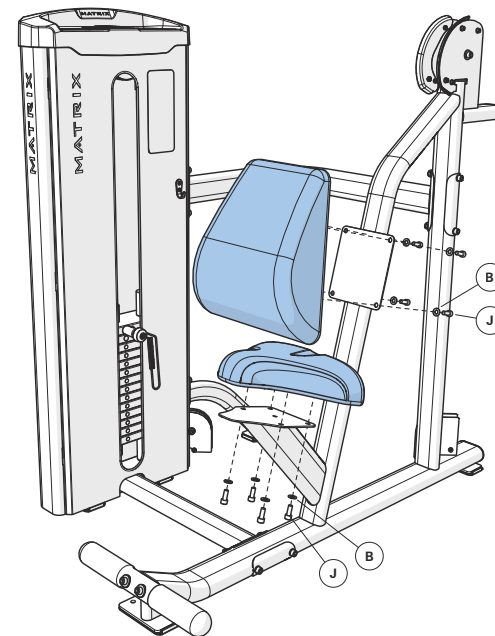
Não aperte totalmente os conectores da estrutura até terminar a montagem. Use o gel Vibra-Tite 135 vermelho ou equivalente em todos os fixadores não montados com porcas automontantes.



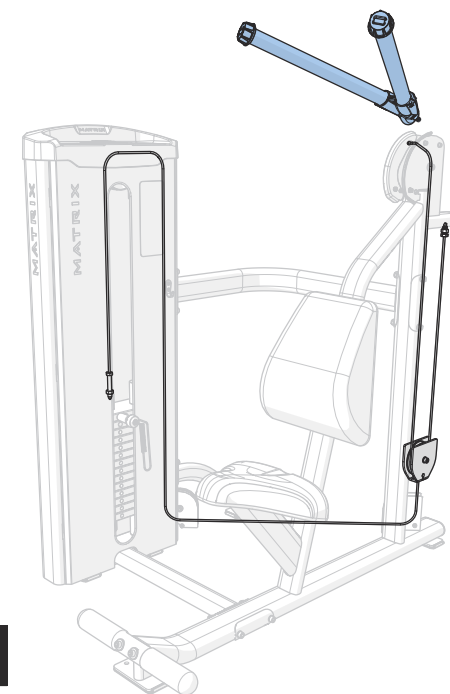
2	Hardware	Qty.
A	Parafuso (M10x20L)	4
B	Arruela lisa (M10)	4
H	Parafuso (M10x70L-20L)	2
I	Arruela em arco (M10)	2



3	Hardware	Qty.
J	Parafuso (M10x25L)	8
B	Arruela lisa (M10)	8



4



MONTAGEM CONCLUÍDA

ВАЖНАЯ ИНФОРМАЦИЯ ПО ТЕХНИКЕ БЕЗОПАСНОСТИ

Покупатель продуктов MATRIX несет полную ответственность за инструктаж всех лиц, включая конечных пользователей и контролирующий персонал, о правильном использовании оборудования.

Рекомендуется осведомить всех пользователей тренажера MATRIX о следующих правилах до использования оборудования.

Запрещается использовать какое-либо оборудование способом, который не предусмотрен изготовителем. Во избежание травм необходимо использовать оборудование MATRIX по инструкции.

УСТАНОВКА

1. **ТВЕРДАЯ И РОВНАЯ ПОВЕРХНОСТЬ.** Оборудование для тренировки MATRIX должно быть установлено на устойчивом основании и тщательно уравновешено.
2. **КРЕПЕЖ ОБОРУДОВАНИЯ.** Производитель рекомендует закрепить все стационарное оборудование для силовых тренировок MATRIX на полу для устойчивости, предотвращения качания или опрокидывания. Работы должен выполнять лицензированный специалист.

Все опорные точки должны выдерживать силу выдергивания в 750 фунтов (3,3 кН).

ОБСЛУЖИВАНИЕ

1. **НЕ** используйте поврежденное оборудование или оборудование с изношенными либо сломанными деталями. Используйте только запасные части, предоставленные местным дилером компании MATRIX в вашей стране.
2. **СОХРАНЯЙТЕ НАКЛЕЙКИ И ФИРМЕННЫЕ ТАБЛИЧКИ.** Ни при каких обстоятельствах не удаляйте наклейки. На них указана важная информация. Если наклейки с информацией повреждены или отсутствуют, обратитесь к дилеру компании MATRIX для их замены.
3. **ОБСЛУЖИВАЙТЕ ВСЕ ОБОРУДОВАНИЕ.** Профилактическое техническое обслуживание обеспечивает бесперебойную работу оборудования и сводит к минимуму вашу ответственность за происшествия. Оборудование необходимо регулярно осматривать.
4. Убедитесь, что все лица, осуществляющие регулировку или техническое обслуживание, а также любой вид ремонта, имеют соответствующую квалификацию. По запросу дилеры компании MATRIX проводят в нашем представительстве тренинги по сервисному и техническому обслуживанию.

ДОПОЛНИТЕЛЬНЫЕ ЗАМЕЧАНИЯ

Это оборудование должно использоваться только в зонах, где владелец контролирует доступ к нему и осуществляет наблюдение за тренировками. Владелец должен определить круг лиц, допущенных к эксплуатации оборудования. Владелец должен оценить следующие качества пользователя: степень надежности, возраст, опыт и т. д.

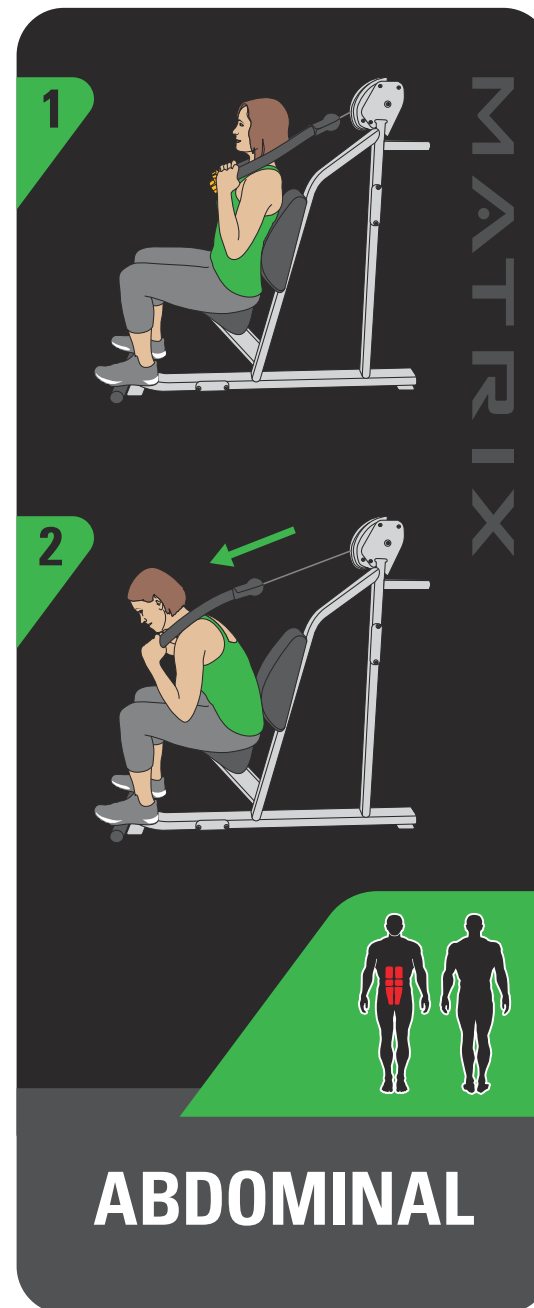
Это тренировочное оборудование соответствует отраслевым стандартам устойчивости при использовании по назначению в соответствии с инструкциями производителя.

Оборудование предназначено только для использования в помещении. Данное тренировочное оборудование является изделием класса S (предназначено для использования на коммерческих предприятиях, например в фитнес-центрах). Данное тренировочное оборудование соответствует стандартам EN ISO 20957-1 и EN 957-2.

ПРЕДУПРЕЖДЕНИЕ

НЕПРАВИЛЬНОЕ ИСПОЛЬЗОВАНИЕ ЭТОГО ОБОРУДОВАНИЯ МОЖЕТ СТАТЬ ПРИЧИНОЙ СЕРЬЕЗНОЙ ТРАВМЫ ИЛИ СМЕРТИ. ВО ИЗБЕЖАНИЕ ТРАВМ СОБЛЮДАЙТЕ НИЖЕСЛЕДУЮЩИЕ ИНСТРУКЦИИ!

1. Не подпускайте к данному тренажерному оборудованию детей до 14 лет. При использовании оборудования подростками необходим постоянный контроль со стороны взрослых.
2. Это оборудование не предназначено для использования людьми со сниженными физическими, сенсорными или умственными способностями либо людьми с недостаточным опытом и знаниями, если лицо, ответственное за их безопасность, не проводит инструктаж и не контролирует использование оборудования.
3. Необходимо прочитать все предупреждения и руководства и получить надлежащие инструкции до использования оборудования. Разрешается использовать это оборудование ТОЛЬКО по его прямому назначению.
4. Проверьте агрегат перед использованием. ЗАПРЕЩАЕТСЯ использовать оборудование, если оно выглядит поврежденным или неисправным.
5. Запрещается превышать лимит оборудования по весу.
6. Необходимо проверять, что штифт ограничителя груза до конца вставлен в батарею с грузом.
7. ЗАПРЕЩАЕТСЯ использовать оборудование, если батарея с грузом закреплена в поднятом положении.
8. ЗАПРЕЩАЕТСЯ использовать гантели или другие средства для дополнительного увеличения сопротивления веса. Разрешается использовать только средства, предоставленные непосредственно производителем.
9. Упражнения, выполняемые неправильно или сверх меры, могут привести к травмам. Прекратите занятия, если вы чувствуете слабость или головокружение. Перед выполнением программы упражнений следует пройти медицинское обследование.
10. Необходимо следить, чтобы части тела, одежда, волосы и аксессуары для тренировок не попали в движущиеся части оборудования.
11. Необходимо всегда использовать все установленные регулируемые ограничители хода.
12. При настройке любого регулируемого механизма (положение ограничителя хода, скамьи или подкладки, диапазон ограничителя движения, каретка блока) необходимо тщательно закрепить все элементы, чтобы предотвратить расшатывание при использовании оборудования.
13. Производитель рекомендует закрепить все стационарное оборудование на полу для устойчивости, предотвращения качания или опрокидывания. Работы должен выполнять лицензированный специалист.
14. Если оборудование НЕ закреплено на полу: ЗАПРЕЩАЕТСЯ закреплять ремни безопасности, канаты или другие посторонние элементы на оборудовании, так как это может привести к серьезным травмам; ЗАПРЕЩАЕТСЯ использовать оборудование в качестве опоры во время растяжки, так как это может привести к серьезным травмам.
15. **НЕ СНИМАЙТЕ ЭТУ НАКЛЕЙКУ. ЗАМЕНИТЕ НАКЛЕЙКУ, ЕСЛИ ТЕКСТ ПОВРЕЖДЕН ИЛИ НЕЧИТАБЕЛЕН.**



РУССКИЙ



НАДЛЕЖАЩЕЕ ИСПОЛЬЗОВАНИЕ

1. Не превышайте ограничения тренажера по весу.
2. Установите все имеющиеся ограничители хода на нужную высоту.
3. Установите все имеющиеся подкладки сиденья, ножные подкладки и подкладки для ступней в удобное положение, а также отрегулируйте диапазон движения и все остальные параметры перед началом использования. Чтобы предотвратить расшатывание частей тренажера и избежать травм, убедитесь, что регулировочный механизм полностью закреплен.
4. Чтобы приступить к упражнениям, сядьте на скамью (если это начальная позиция) и займите правильное положение.
5. Выполняйте упражнения с весом, который вы можете поднимать и контролировать без опасности для здоровья.
6. Контролируя вес, выполните упражнение.
7. Возвратите вес в его начальное положение.

ПОРЯДОК ТЕХНИЧЕСКОГО ОБСЛУЖИВАНИЯ

ДЕЙСТВИЕ	ЧАСТОТА
Очистка обивки ¹	Ежедневно
Проверка кабелей ²	Ежедневно
Очистка направляющих стержней	Ежемесячно
Проверка механико-электрических частей	Ежемесячно
Проверка рамы	Два раза в год
Очистка агрегата	По необходимости
Очистка рукояток ¹	По необходимости
Смазка направляющих стержней ³	По необходимости

¹ Обивку и рукоятки необходимо очищать мягким мыльным раствором или чистящим средством без аммиака.

² Кабели следует проверять на наличие трещин или потертостей и немедленно заменять, если таковые присутствуют. Если кабель чрезмерно провисает, его следует затянуть, не поднимая торцевую крышку.

³ Направляющие стержни следует смазывать смазкой на основе тефлона. Нанесите смазку на хлопчатобумажную ткань, а затем разотрите сверху вниз и обратно по направляющему стержню.

ГАРАНТИЯ

Гарантийная информация для пользователей из Северной Америки, а также ограничения и исключения из гарантии приведены на сайте matrixfitness.com.

ТЕХНИЧЕСКИЕ ХАРАКТЕРИСТИКИ

Максимальный вес пользователя	159 кг / 350 фунтов
Максимальный вес для тренировки	65,3 кг / 145 фунтов
Вес изделия	150,5 кг / 332 фунтов
Блок грузов	63 кг / 140 фунтов
Добавляемый вес	2,3 кг / 5 фунтов. Эффективное сопротивление
Общие размеры (Д x Ш x В)*	158 x 94,5 x 137 см / 62,2 x 37,2 x 54 дюйма

* Очистите пространство от препятствий на 0,6 м (24 дюйма) вокруг тренажера MATRIX для доступа к оборудованию и передвижения вокруг него. Обратите внимание, что, в соответствии с Законом о защите прав граждан с ограниченными возможностями (ADA), необходимо очистить пространство на 0,91 м (36 дюймов) вокруг тренажера для инвалидов-колясочников.

ЗНАЧЕНИЯ КРУТЯЩИХ МОМЕНТОВ

Болт М10 (контргайка с нейлоновым кольцом и сверление выдавливанием)	77 Нм / 57 фунтов
Болты М8	25 Нм / 18 фунтов
Пластиковый болт М8	15 Нм / 11 фунтов
Болты М6	15 Нм / 11 фунтов
Болты для подкладок	10 Нм / 7 фунтов

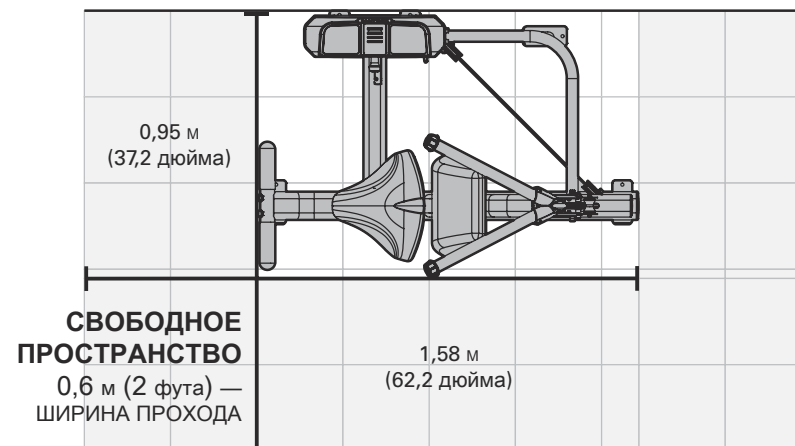
РАСПАКОВКА

Благодарим вас за приобретение тренажера MATRIX. Перед упаковкой оборудование было проверено. Тренажер поставляется в разобранном виде, чтобы обеспечить компактную упаковку агрегата. Перед сборкой убедитесь в наличии всех компонентов, сопоставив их с разнесенными чертежами. Аккуратно вытащите устройство из коробки и утилизируйте упаковочные материалы в соответствии с местным законодательством. Сборка тренажера должна проводиться обученным персоналом по сборке, либо тренажер должен поставляться в предварительно собранном виде.

ПРЕДУПРЕЖДЕНИЕ

Заручитесь надлежащей поддержкой при извлечении компонентов рамы из коробки, чтобы не подвергнуть себя опасности и не повредить компоненты рамы. Убедитесь, что установили оборудование на устойчивую поверхность и правильно уравнили агрегат. Очистите пространство от препятствий на 0,6 м (24 дюйма) вокруг тренажера MATRIX для доступа к оборудованию и передвижения вокруг него. Обратите внимание, что, в соответствии с Законом о защите прав граждан с ограниченными возможностями (ADA), необходимо очистить пространство на 0,91 м (36 дюймов) вокруг тренажера для инвалидов-колясочников.

ТРЕНИРОВОЧНАЯ ЗОНА



ИНСТРУМЕНТЫ, НЕОБХОДИМЫЕ ДЛЯ СБОРКИ (не включены в комплект)

Угловой шестигранный ключ 3 мм



Угловой шестигранный ключ 4 мм



Угловой шестигранный ключ 5 мм



Угловой шестигранный ключ 6 мм



Угловой шестигранный ключ 8 мм



Угловой шестигранный ключ 10 мм



Крестовая отвертка



Открытый гаечный ключ 8 мм



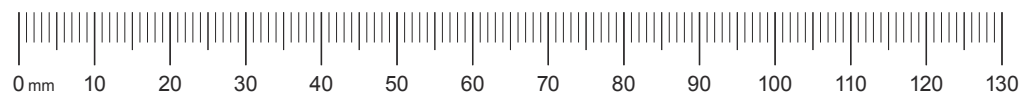
Открытый гаечный ключ 17 мм



Смазка направляющего стержня



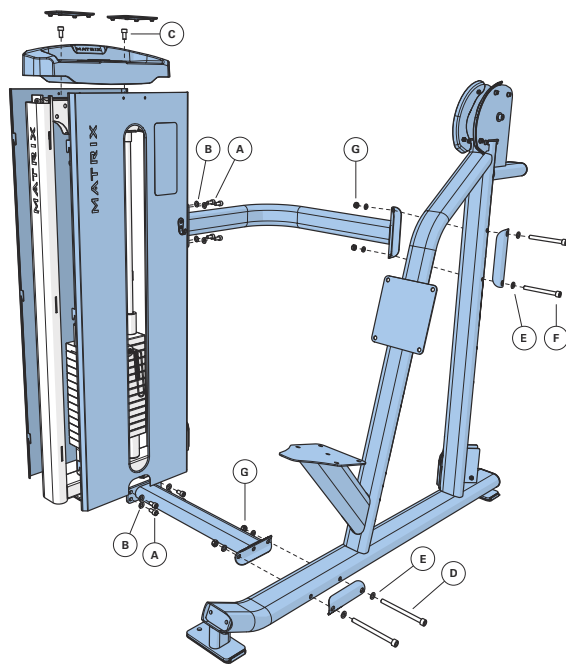
Обратитесь за помощью к местному дилеру MATRIX, если какие-либо детали отсутствуют.



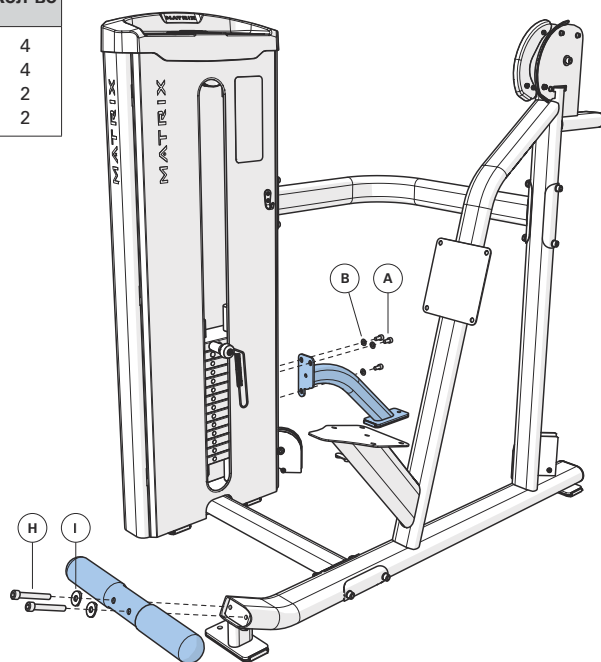


1	Аппаратное обеспечение	Кол-во
A	Болт (M10x20L)	8
B	Плоская шайба (M10)	8
C	Болт (M8x12L)	2
D	Болт (M10x125L)	2
E	Дуговая шайба (M10)	8
F	Болт (M10x105L-35L)	2
G	Контргайка (M10)	4

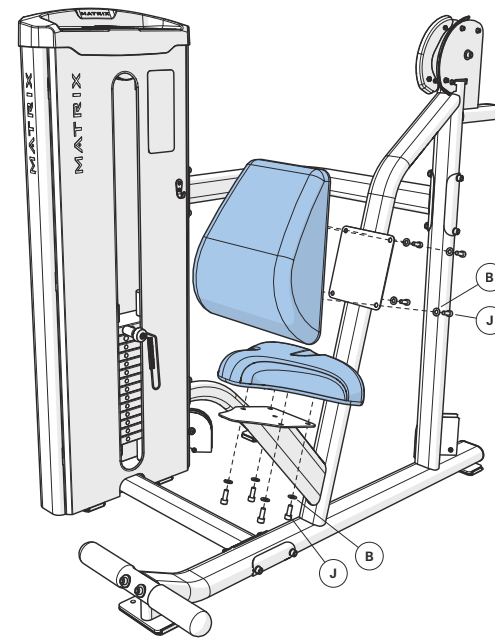
До окончания сборки не затягивайте до конца соединительные элементы рамы. Нанесите клей Vibra-Tite 135 Red Gel или его эквивалент на все резьбовые соединения, которые не скреплены контргайками с нейлоновым кольцом.



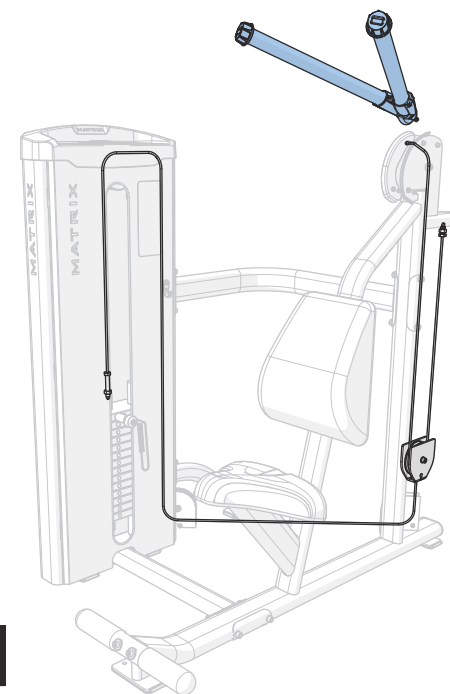
2	Аппаратное обеспечение	Кол-во
A	Болт (M10x20L)	4
B	Плоская шайба (M10)	4
H	Болт (M10x70L-20L)	2
I	Дуговая шайба (M10)	2



3	Аппаратное обеспечение	Кол-во
J	Болт (M10x25L)	8
B	Плоская шайба (M10)	8



4



СБОРКА ЗАВЕРШЕНА

MATRIX



GO-S53

© 2020 Johnson Health Tech

Rev 1.0 B

MATRIX

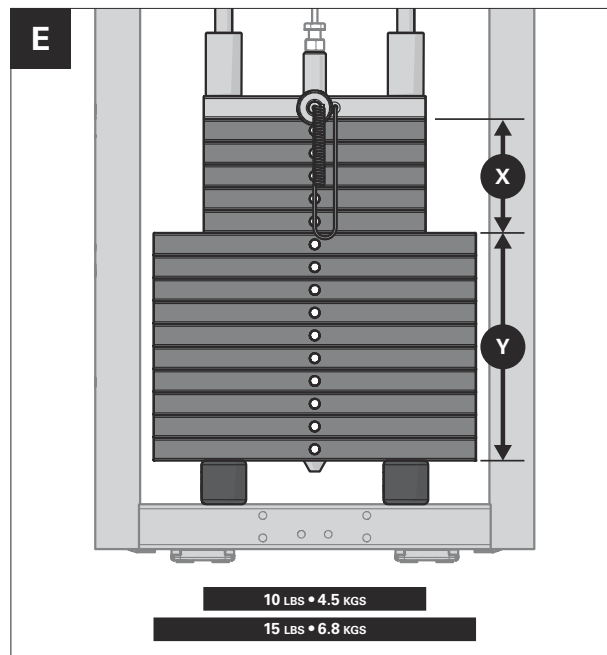
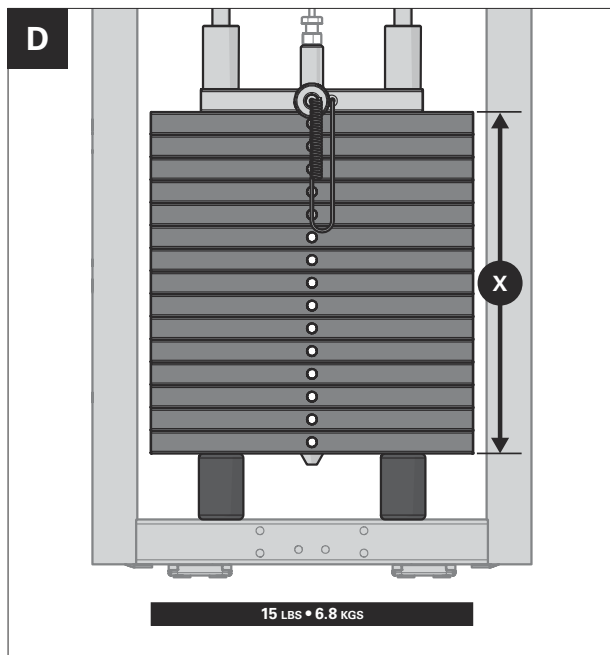
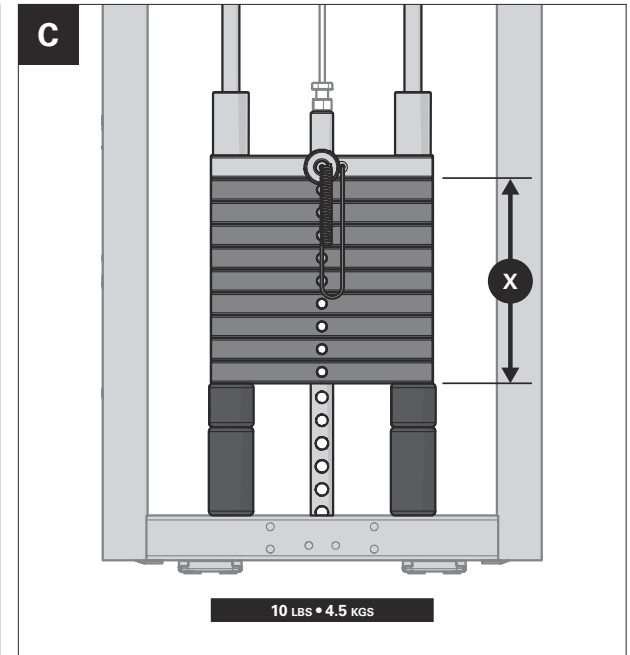
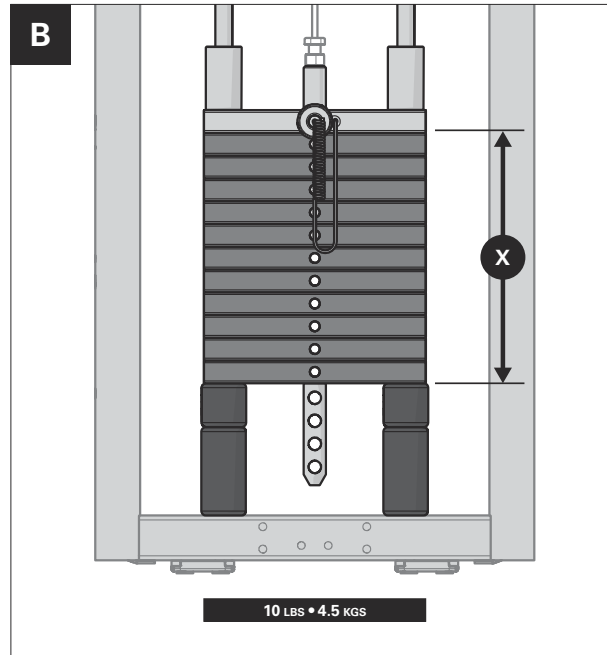
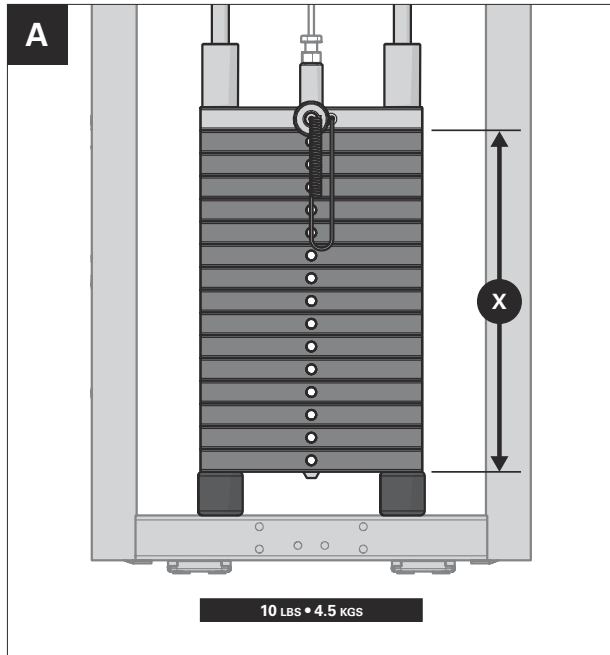
GO SERIES

WEIGHT STACK

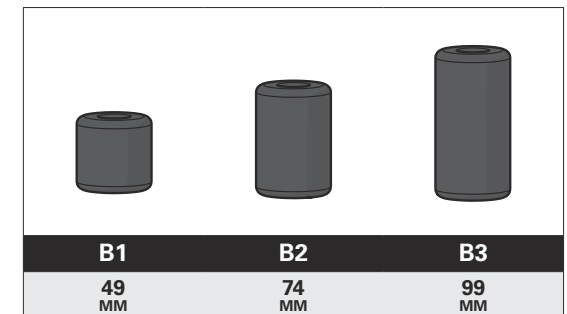




CONFIGURATIONS



BUMPERS





STACK DECALS

D1	D2	D3
LBS 10 KG 4.5	LBS 20 KG 9.0	LBS 10 KG 4.5
LBS 20		LBS 20
LBS 30	LBS 30	LBS 30
LBS 40	LBS 40	LBS 40
LBS 50	LBS 50	LBS 50
LBS 60	LBS 60	LBS 60
LBS 70	LBS 70	LBS 75
LBS 80	LBS 80	LBS 90
LBS 90	LBS 90	LBS 105
LBS 100	LBS 100	LBS 120
LBS 110	LBS 110	LBS 135
LBS 120	LBS 120	LBS 150
LBS 130	LBS 130	LBS 165
LBS 140	LBS 140	LBS 180
LBS 150		LBS 195
LBS 160		LBS 210

CONFIGURATIONS

MACHINE	MODEL	BUMPER	CONFIG	DECAL	WEIGHT PLATES	TOTAL LABELED WEIGHT	
						LBS	KG
Chest Press	GO-S13	B1 x 2	A	D1	X = 15 x 10 lbs + headplate	160	72
Seated Row	GO-S34	B1 x 2	A	D1	X = 15 x 10 lbs + headplate	160	72
Triceps Pushdown	GO-S42	B1 x 2	A	D1	X = 15 x 10 lbs + headplate	160	72
Abdominal Crunch	GO-S53	B3 x 2	A	D2	X = 13 x 10 lbs + headplate	140	64
Leg Extension	GO-S71	B1 x 2	A	D1	X = 15 x 10 lbs + headplate	160	72
Biceps Curl	GO-S40	B1 x 2 B3 x 2	B	D1	X = 11 x 10 lbs + headplate	120	54
Seated Leg Curl	GO-S72	B1 x 2 B3 x 2	B	D1	X = 11 x 10 lbs + headplate	120	54
Shoulder Press	GO-S23	B1 x 2 B3 x 2	C	D1	X = 9 x 10 lbs + headplate	100	45
Lat Pulldown	GO-S33	B2 x 2	D	D1	X = 15 x 15 lbs + headplate	160	72
Leg Press	GO-S70	B1 x 2	E	D3	X = 5 x 10 lbs + headplate Y = 10 x 15 lbs	210	95

MATRIX



GO WEIGHT STACK

© 2021 Johnson Health Tech
Rev 1.0 A