



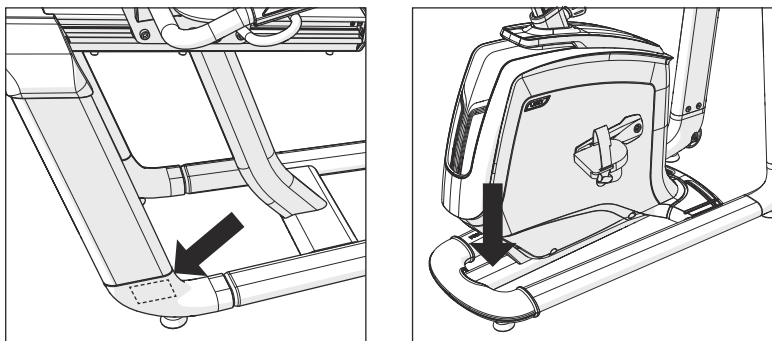
3	DEUTSCH
15	NEDERLANDS
27	ESPAÑOL
39	ITALIANO
51	PORTUGUÊS
63	ΕΛΛΗΝΙΚΑ
75	FRANÇAIS
87	ENGLISH

AUFBAU

WARNUNG!

Beim Aufbau gibt es einige Schritte, die besondere Aufmerksamkeit erfordern. Es ist sehr wichtig, die Aufbauanleitung genau zu befolgen und sicherzustellen, dass alle Komponenten fest verschraubt sind. Wenn die Aufbauanleitungen nicht ordnungsgemäß befolgt werden, kann dies zu losen Verbindungen zwischen den Komponenten und störenden Geräuschen führen. Um Schäden am Gerät zu vermeiden, müssen die Aufbauanleitungen sorgfältig gelesen und gegebenenfalls Fehler, die beim Aufbau vielleicht gemacht wurden, korrigiert werden.

POSITION DER SERIENNUMMER



Bevor Sie fortfahren, suchen Sie die Seriennummer des Geräts auf einem Aufkleber mit Strichcode, und tragen Sie diese im nachfolgenden freien Feld ein.

SERIENNUMMER

MODELLBEZEICHNUNG

- | | | |
|------------------------------|------------------------------|------------------------------|
| <input type="checkbox"/> R30 | <input type="checkbox"/> U30 | MATRIX FAHRRADTRAINER |
| <input type="checkbox"/> R50 | <input type="checkbox"/> U50 | |

* Verwenden Sie die oben angegebenen Informationen, wenn Sie sich an den Kundensupport wenden.

AUSPACKEN

Packen Sie das Gerät an der Stelle aus, an der Sie es aufstellen möchten. Legen Sie den Karton auf eine flache, ebene Oberfläche. Es empfiehlt sich, den Boden mit einer Schutzfolie auszulegen. Öffnen Sie den Karton nicht, wenn er auf der Seite liegt.

IM LIEFERUMFANG ENTHALTENE WERKZEUGE:

- Kreuzschlitzschraubendreher
- R30/R50: 6 mm Sechskantschlüssel, 5 mm Sechskantschlüssel, 4 mm Sechskantschlüssel
- U30/U50: 5 mm Sechskantschlüssel, 4 mm Sechskantschlüssel, 2,5 mm Sechskantschlüssel, 8 mm Schraubenschlüssel

R30/R50 – IM LIEFERUMFANG ENTHALTEN:

- 1 Fahrradrahmen
- 1 Konsolenmast
- 1 Haltestange
- 1 Obere Abdeckung vorne
- 1 Obere Abdeckung hinten
- 1 Sitzrahmenset
- 1 Sitzauflage
- 1 Flaschenhalter
- 1 Rückenlehne mit Netzaufsatz
- 1 Außenabdeckung (nur R30)
- 1 Innenabdeckung (nur R30)
- 1 Netzkabel
- 1 Gerätesatz

Konsole separat erhältlich

WICHTIGE HINWEISE

Stellen Sie bei jedem Aufbauschnitt sicher, dass ALLE Schrauben und Muttern eingesetzt sind und ein Gewinde besitzen.

Einige Komponenten wurden für einen leichteren Aufbau und Gebrauch werksseitig vorgefettet. Entfernen Sie das Fett bitte nicht. Wenn Sie Schwierigkeiten haben, empfiehlt sich die Verwendung von einer geringen Menge Lithiumfett.

U30/U50 – IM LIEFERUMFANG ENTHALTEN:

- 1 Fahrradrahmen
- 1 Sitz
- 2 Konsolenmasten
- 1 Konsolenbrücke
- 1 Abdeckung Konsolenbrücke
- 1 Haltestange
- 1 Haltestangenhalterung
- 1 Fahrradsitzhalterung
- 1 Flaschenhalter
- 1 Rückseitige Konsolenabdeckung
- 2 Pedale
- 1 Netzkabel
- 1 Gerätesatz

Konsole separat erhältlich

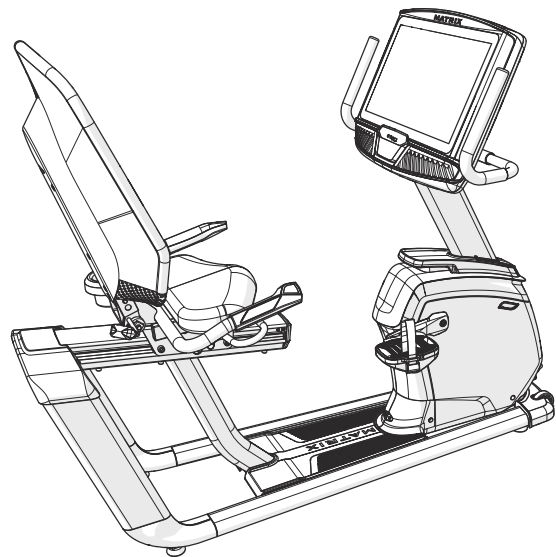
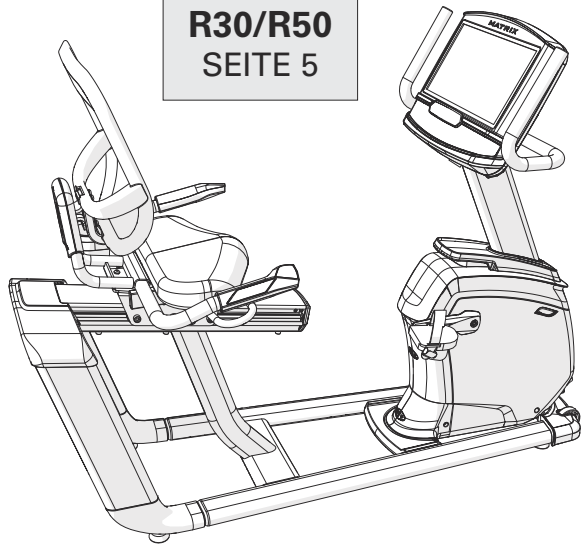
BENÖTIGEN SIE UNTERSTÜTZUNG?

Bei Fragen oder fehlenden Teilen wenden Sie sich an unseren technischen Kundendienst. Kontaktinformationen befinden sich auf der Informationskarte.

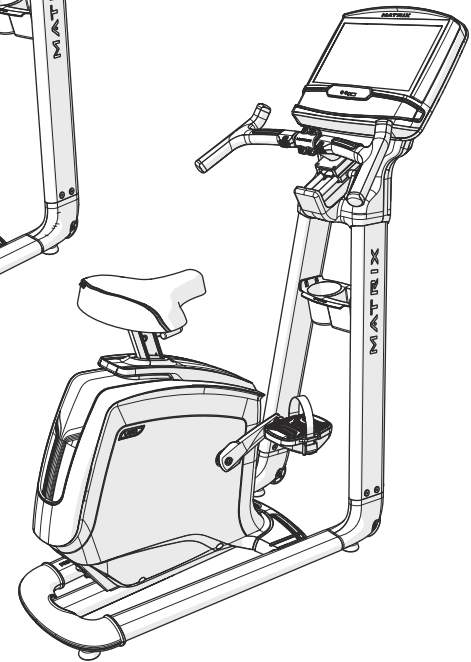
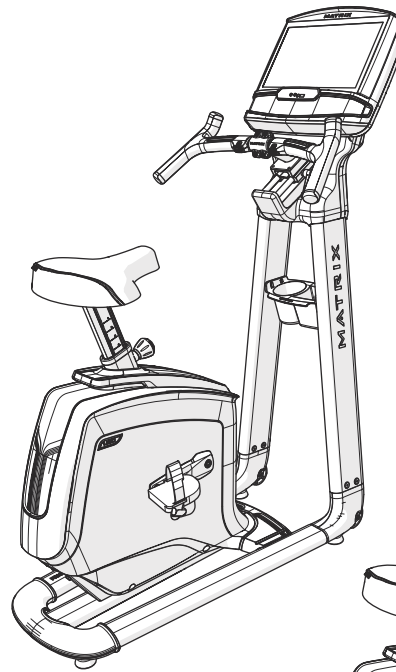




R30/R50
SEITE 5



U30/U50
SEITE 10





R30
R50

DEUTSCH

WIDERSTANDSTASTEN

HANDPULSSENSOREN

SITZAUFLAGE

RÜCKENLEHNE
MIT NETZBEZUG

FLASCHENHALTER

STELLHEBEL FÜR
RÜCKENLEHNE
(NUR R50)

PEDALE

KONSOLENMASTGRIFFE

KONSOLE

KONSOLENMAST

ABDECKUNG

NETZKABELANSCHLUSS

WARNING	AVERTISSEMENT	PRECAUCIÓN
<p>⚠️ ALWAYS BEFORE CLEANING OR SERVICING TO REDUCE THE RISK OF ELECTRIC SHOCK OR INJURY FROM MOVING PARTS.</p>	<p>⚠️ DÉBRANCHER L'APPAREIL AVANT NETTOYAGE OU ENTRETIEN AFIN DE RÉDUIRE LE RISQUE D'ÉLECTROCUTION OU DE BLESSURE PAR DES PIÈCES EN MOUVEMENT.</p>	<p>⚠️ DESCONECTAR LA MÁQUINA ANTES DE LIMPIARLA O DE SOMETERLA A MANTENIMIENTO PARA REDUCIR EL RIESGO DE QUE SE PRODUZCAN RESacas ELÉCTRICAS O LESIONES POR PIEZAS MÓVILES.</p>

1 VORDERE
ABDECKUNG

PEDALARM



STELLHEBEL FÜR SITZPOSITION

R50

**1****R30
R50**

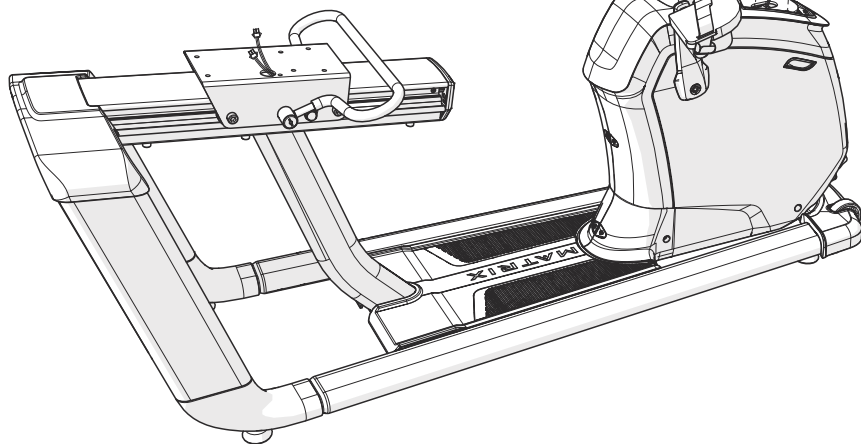
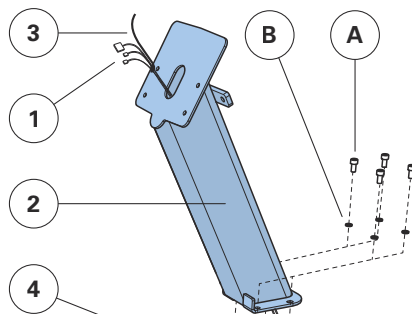
DEUTSCH

- A Öffnen Sie die **HARDWARE FÜR SCHRITT 1**.
- B Ziehen Sie die **KABEL (1)** vorsichtig durch den **KONSOLENMAST (2)** und verwenden Sie hierfür den **FÜHRUNGSDRAHT (3)** im **KONSOLENMAST (2)**. Entsorgen Sie den Führungsdraht.
- C Befestigen Sie den **KONSOLENMAST (2)** am **HAUPTRAHMEN (4)** mit 4 **SCHRAUBEN (A)** und 4 **FEDERSCHEIBEN (B)**. Drehmoment: 23,1 Nm.

Hinweis: Achten Sie darauf, dass Sie bei der Montage des Konsolenmasts keine Kabel abklemmen.

Hardware für Schritt 1

Beschreibung	Menge
A Schraube	4
B Federscheibe	4

**2****R30
R50**

- A Öffnen Sie die **HARDWARE FÜR SCHRITT 2**.
- B Schieben Sie die **OBERE ABDECKUNG HINTEN (5)** über den **KONSOLENMAST (2)** und lassen Sie sie einrasten.
- C Schieben Sie dann die **OBERE ABDECKUNG VORNE (6)** über den **KONSOLENMAST (2)** und lassen Sie sie einrasten.
- D Befestigen Sie die **HALTESTANGE (7)** am **KONSOLENMAST (2)** mit 2 **SCHRAUBEN (C)** und 2 **FEDERSCHEIBEN (B)**. Drehmoment: 23,1 Nm.

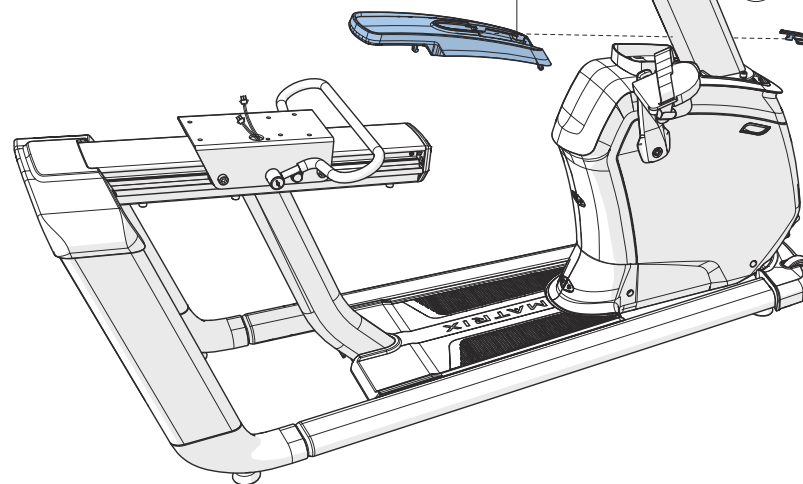
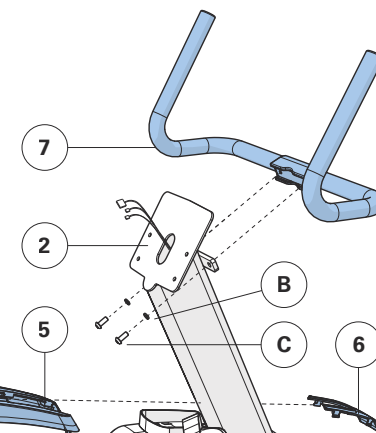
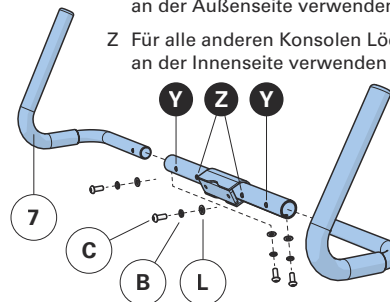
Hardware für Schritt 2

Beschreibung	R30	R50
C Schraube	2	6
B Federscheibe	2	6
L Unterlegscheibe	0	4

R50

Y Für die XUR-Konsole Löcher an der Außenseite verwenden

Z Für alle anderen Konsolen Löcher an der Innenseite verwenden



3

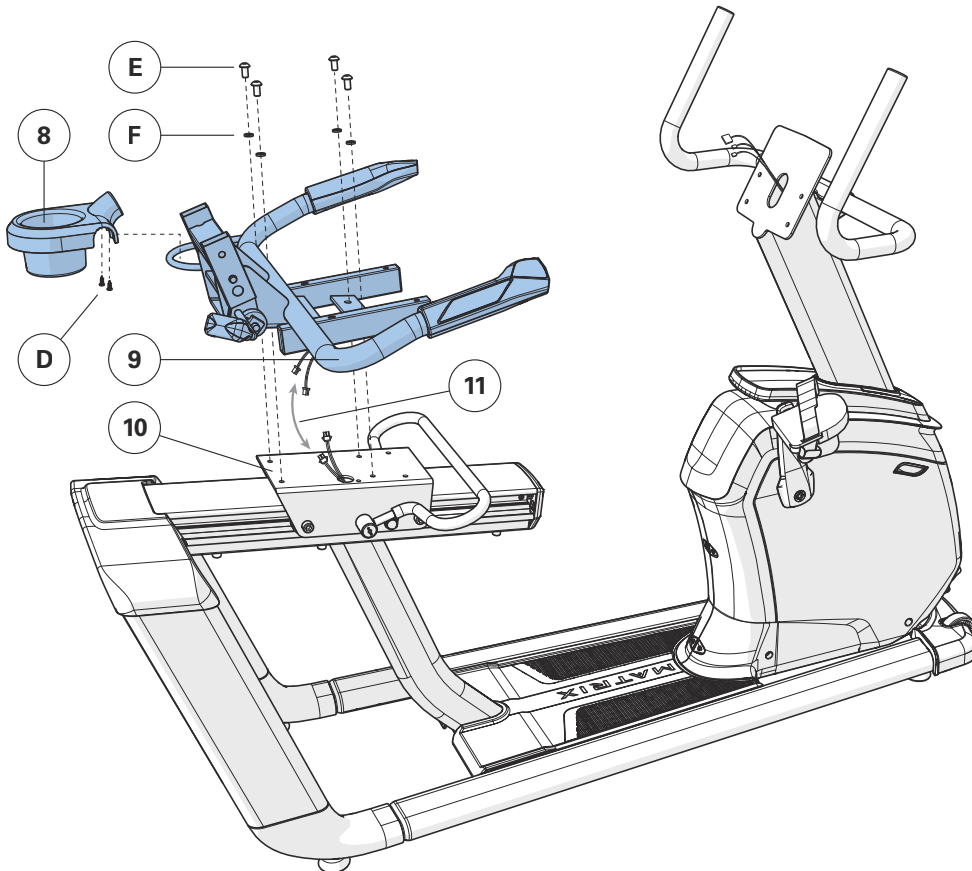
R30
R50

- A Öffnen Sie die **HARDWARE FÜR SCHRITT 3**.
- B Befestigen Sie den **FLASCHENHALTER (8)** am **SITZRAHMENSET (9)** mit 2 **SCHRAUBEN (D)**.
- C Befestigen Sie das **SITZRAHMENSETZ (9)** an der **SITZSCHIENE (10)** mit 4 **SCHRAUBEN (E)** und 4 **FEDERSCHEIBEN (F)**.
Drehmoment: 23,1 Nm.
- D Schließen Sie die **KABEL (11)** an.

Hinweis: Achten Sie darauf, dass Sie beim Befestigen des Sitzrahmens keine Kabel abklemmen.

Hardware für Schritt 3

Beschreibung	Menge
D Schraube	2
E Schraube	4
F Federscheibe	4



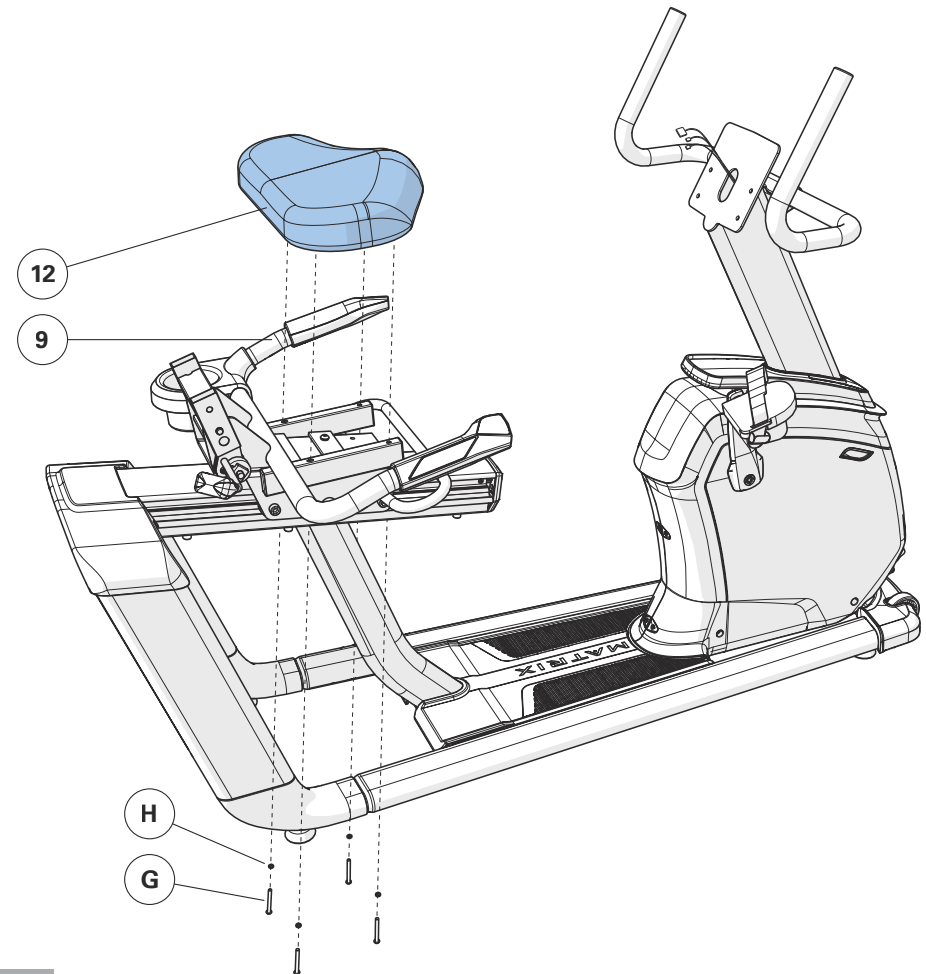
4

R30
R50

- A Öffnen Sie die **HARDWARE FÜR SCHRITT 4**.
- B Befestigen Sie die **SITZAUFLAGE (12)** am **SITZRAHMENSET (9)** mit 4 **SCHRAUBEN (G)** und 4 **FEDERSCHEIBEN (H)**.
Drehmoment: 9,5 Nm.

Hardware für Schritt 4

Beschreibung	Menge
G Schraube	4
H Federscheibe	4



**5**

DEUTSCH

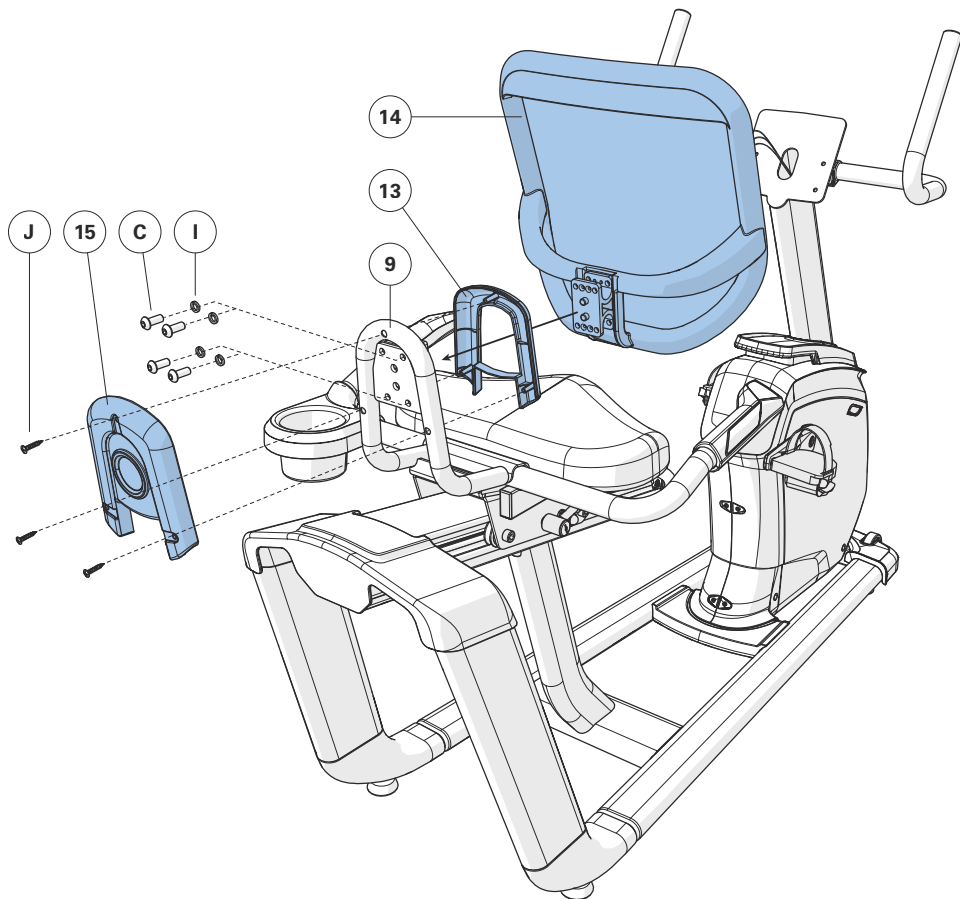
R30

HINWEIS: Dieser Schritt wird nur beim R30 durchgeführt.

- A Öffnen Sie die **HARDWARE FÜR SCHRITT 5**.
- B Platzieren Sie die **INNENABDECKUNG (13)** über der **RÜCKENLEHNE MIT NETZBEZUG (14)** und befestigen Sie die **RÜCKENLEHNE MIT NETZBEZUG (14)** am **SITZRAHMENSET (9)** mit 4 **SCHRAUBEN (C)** und 4 **FEDERSCHEIBEN (I)**.
Drehmoment: 23,1 Nm.
- C Befestigen Sie die **AUSSENABDECKUNG (15)** am **SITZRAHMEN (9)** und an der **INNENABDECKUNG (13)** mit 3 **SCHRAUBEN (J)**.

Hardware für Schritt 5

Beschreibung	Menge
C Schraube	4
I Federscheibe	4
J Schraube	3

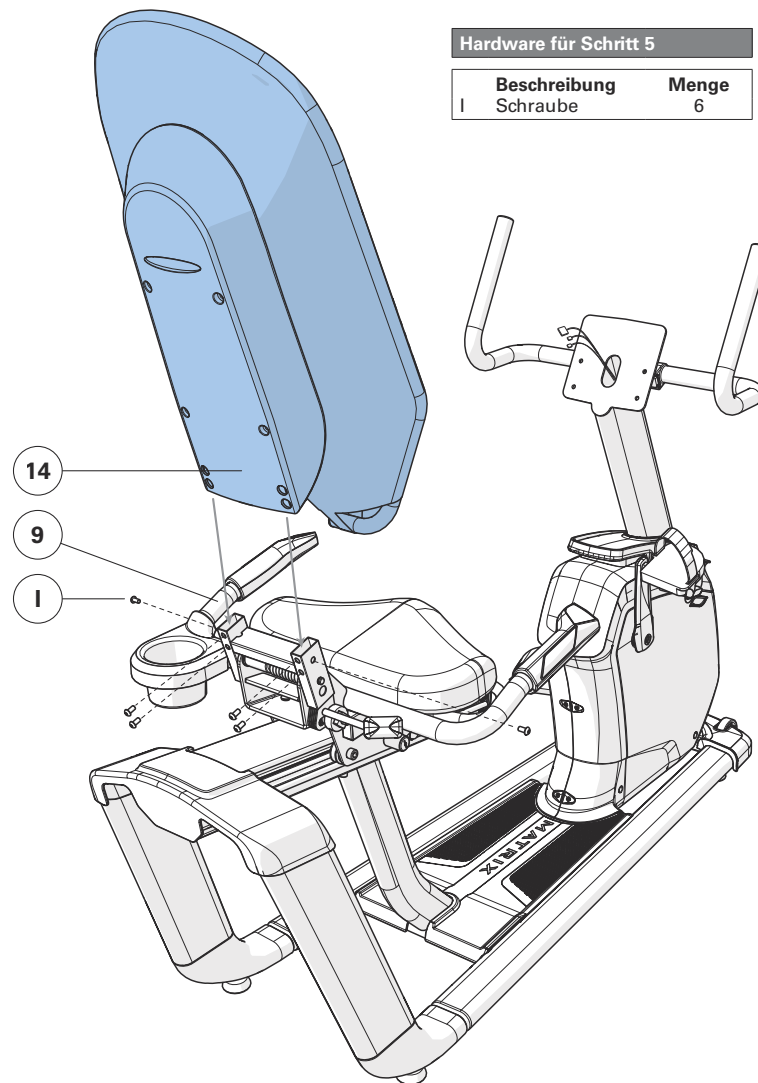
**5****R50**

HINWEIS: Dieser Schritt wird nur beim R50 durchgeführt.

- A Öffnen Sie die **HARDWARE FÜR SCHRITT 5**.
- B Befestigen Sie die **RÜCKENLEHNE MIT NETZBEZUG (14)** am **SITZRAHMENSET (9)** mit 6 **SCHRAUBEN (I)**.
Drehmoment: 9,5 Nm.

Hardware für Schritt 5

Beschreibung	Menge
I Schraube	6



6

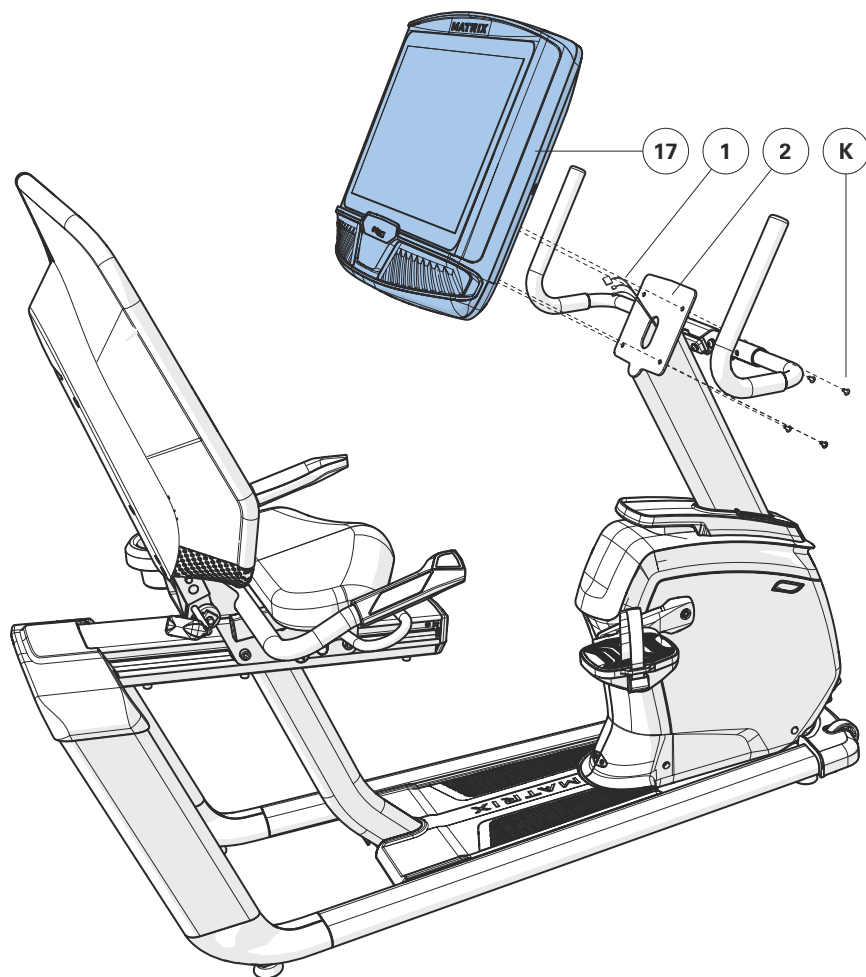
R30
R50

- A Öffnen Sie die **HARDWARE FÜR SCHRITT 6**.
- B Schließen Sie die **KABEL (1)** an der **KONSOLE (17)** an und verstauen Sie überstehende Kabel vorsichtig im **KONSOLENMAST (2)**.
- C Befestigen Sie die **KONSOLE (17)** am **KONSOLENMAST (2)** mit 4 **SCHRAUBEN (K)**.

Hinweis: Achten Sie darauf, dass Sie beim Befestigen der Konsole keine Kabel abklemmen.

Hardware für Schritt 6

Beschreibung	Menge
K Schraube	4



R50

7

R30/R50 AUFBAU ABGESCHLOSSEN!

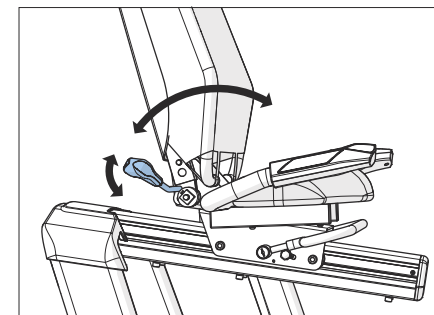
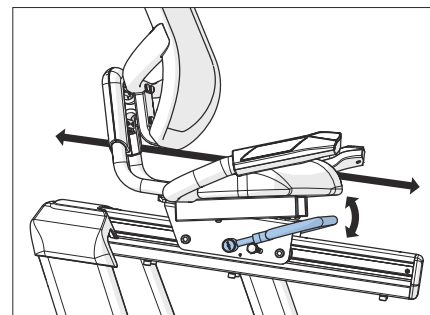


DEUTSCH

SITZEINSTELLUNG

Um die richtige Sitzposition zu ermitteln, setzen Sie sich auf den Sitz und positionieren Sie den Fußballen auf die Mitte des Pedals. Ihre Beine sollten am unteren Totpunkt der Pedale leicht angewinkelt sein. Sie sollten in der Lage sein die Pedale zu betätigen, ohne die Knie vollständig zu strecken oder auf dem Sattel hin und her zu rutschen.

HINWEIS: Es wird empfohlen, sich beim Einstellen der Sitzposition nicht auf den Sattel zu setzen.



SITZPOSITION

Zum Einstellen heben Sie den Stellhebel an und halten ihn fest. Dann schieben Sie den Sitz in eine bequeme Pedalposition (eine Position, die eine leichte Beugung des Knies zulässt, während sich die Beine in der gestreckten Position befinden). Lassen Sie den Hebel los, um die Position zu verriegeln.

EINSTELLEN DER RÜCKENLEHNE (R50)

Um den Neigungswinkel der Rückenlehne einzustellen, drehen Sie den Hebel nach unten (gegen den Uhrzeigersinn) und lehnen Sie sich auf der Rückenlehne mit Netzbezug zurück, bis die gewünschte Position erreicht ist. Wenn die Position eingestellt ist, drehen Sie den Hebel nach oben (im Uhrzeigersinn), bis er fest angezogen ist. Die Rückenlehne ist mit einem Federrückstellsystem ausgestattet, das die Rückenlehne in ihre ursprüngliche Position zurückbringt, wenn der Stellhebel losgelassen wird und der Benutzer sich nicht gegen die Rückenlehne lehnt.



U30
U50

DEUTSCH

KONSOLE

HANDPULSSENSOREN

WIDERSTANDSTASTEN

SATTEL

STELLHEBEL/-KNOPF

ABDECKUNG

NETZKABELANSCHLUSS

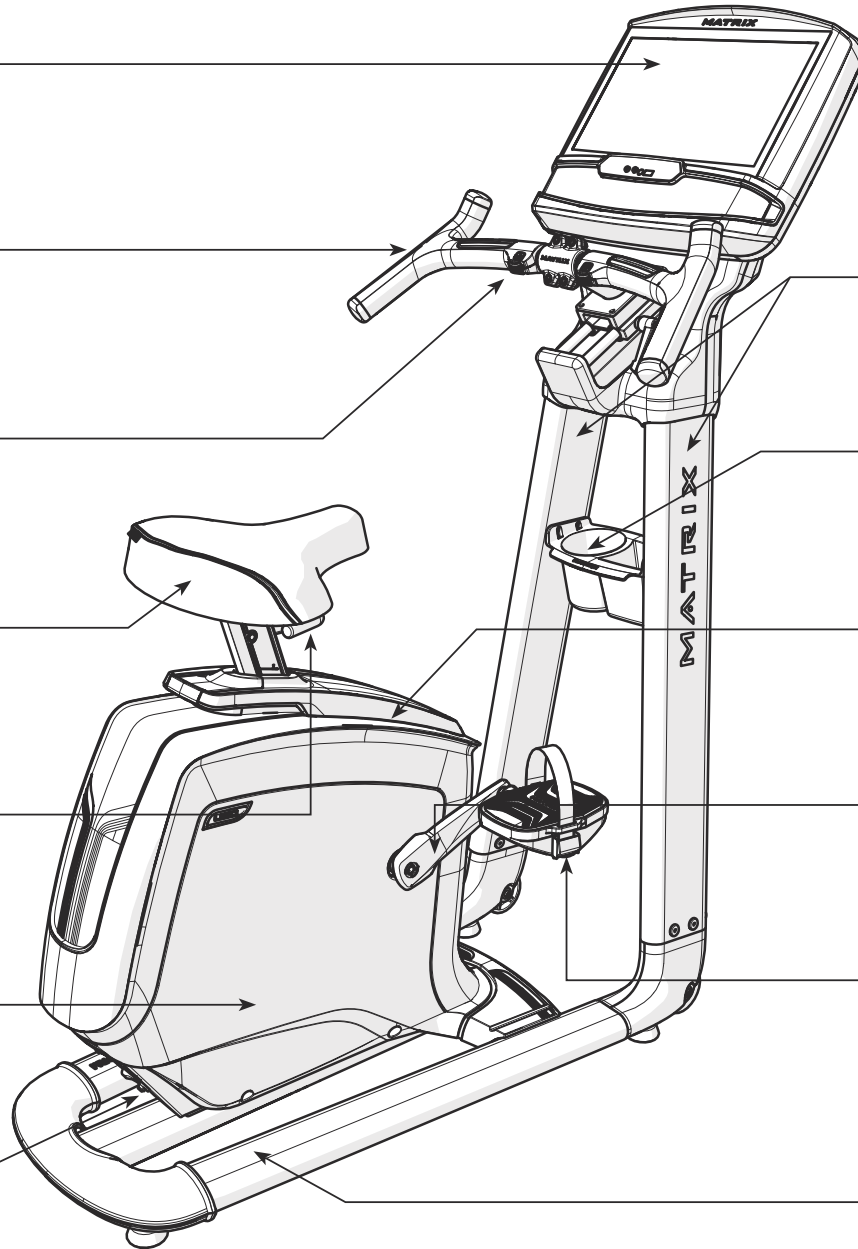
KONSOLENMAST

FLASCHENHALTER

ABDECKUNG

KURBEL

PEDALE



WARNING	AVERTISSEMENT	PRECAUCIÓN
UNPLUG BEFORE CLEANING OR SERVICE TO REDUCE THE RISK OF ELECTRIC SHOCK OR INJURY FROM MOVING PARTS.	DÉBRANCHEZ L'APPAREIL AVANT NETTOYAGE OU ENTRETIEN AFIN DE RÉDUIRE LE RISQUE D'ÉLECTROCUTION OU DE BLESSURE PAR DES PIÈCES EN MOUVEMENT.	DESCONECTE LA MÁQUINA ANTES DE LIMPIARLA O DE REALIZAR EL MANTENIMIENTO PARA REDUCIR EL RIESGO DE QUE SE PRODUZCAN DESCARGAS ELÉCTRICAS O LESIONES POR PIEZAS MÓVILES.

1

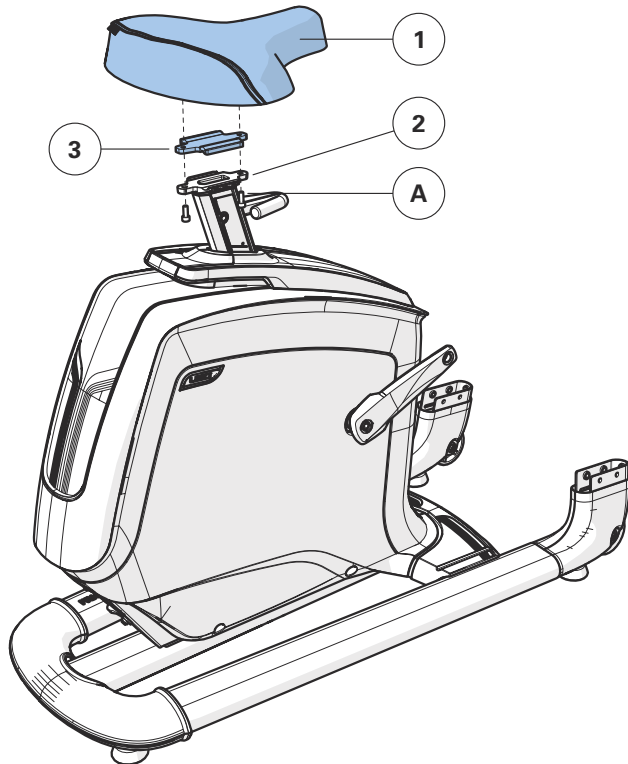
U30
U50

- A Öffnen Sie die **HARDWARE FÜR SCHRITT 1**.
- B Befestigen Sie den **SATTEL (1)** an der **SATTELSTANGE (2)** mithilfe der **SITZHALTERUNG (3)** und 2 **SCHRAUBEN (A)**. Drehmoment: 9,5 Nm.

Hinweis: Ziehen Sie die Schrauben abwechselnd vorne und hinten gleichmäßig an, bis sie vollständig angezogen sind.

Hardware für Schritt 1

Beschreibung	Menge
A Schraube	2



2

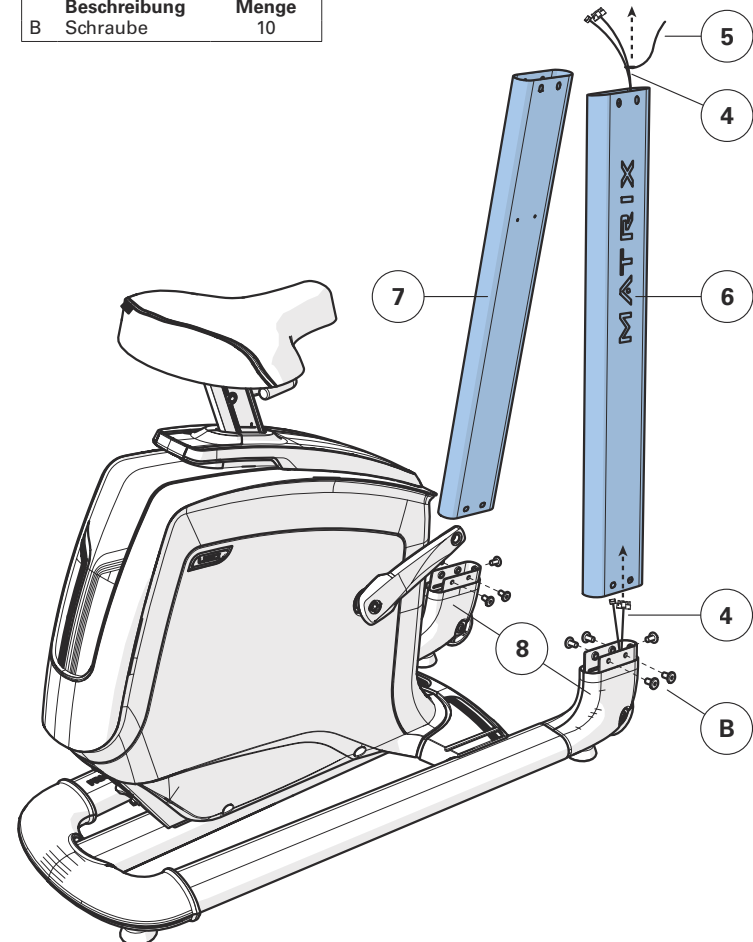
U30
U50

- A Öffnen Sie die **HARDWARE FÜR SCHRITT 2**.
- B Ziehen Sie vorsichtig die **KABEL (4)** durch den **RECHTEN KONSOLENMAST (6)** und verwenden Sie hierfür den **FÜHRUNGSDRAHT (5)** im **KONSOLENMAST (6)**. Entsorgen Sie den Führungsdraht.
- C Befestigen Sie den **RECHTEN KONSOLENMAST (6)** am **FAHRRADRAHMEN (8)** mit 5 **SCHRAUBEN (B)**.
- D Befestigen Sie dann den **LINKEN KONSOLENMAST (7)** am **FAHRRADRAHMEN (8)** mit 5 **SCHRAUBEN (B)**. Ziehen Sie die Schrauben erst nach Schritt 3 fest.

Hinweis: Achten Sie darauf, dass Sie bei der Montage des Konsolenmasts keine Kabel abklemmen.

Hardware für Schritt 2

Beschreibung	Menge
B Schraube	10



DEUTSCH

**3**

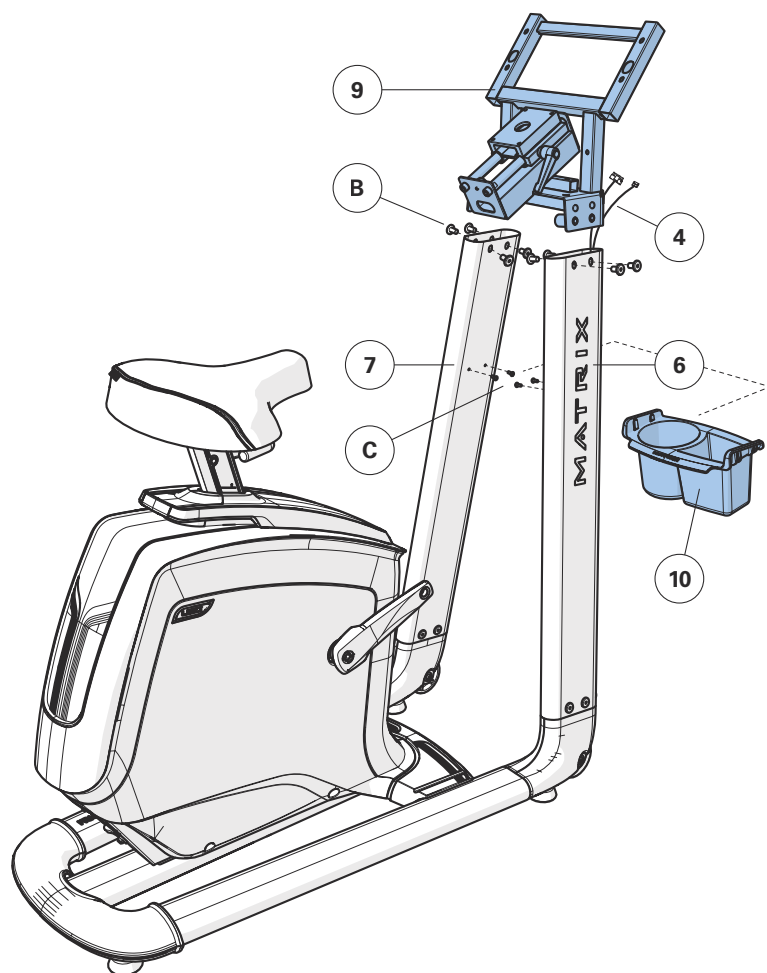
DEUTSCH

U30
U50

- A Öffnen Sie die **HARDWARE FÜR SCHRITT 3**.
- B Führen Sie die **KABEL (4)** vorsichtig unter der **KONSOLENBRÜCKE (9)** hindurch.
- C Befestigen Sie die **KONSOLENBRÜCKE (9)** an den **KONSOLENMASTEN (6 & 7)** mit 8 **SCHRAUBEN (B)**. Drehmoment: 23,1 Nm.
- D Befestigen Sie den **FLASCHENHALTER (10)** an den **KONSOLENMASTEN (6 & 7)** mit 4 **SCHRAUBEN (C)**.

Hardware für Schritt 3

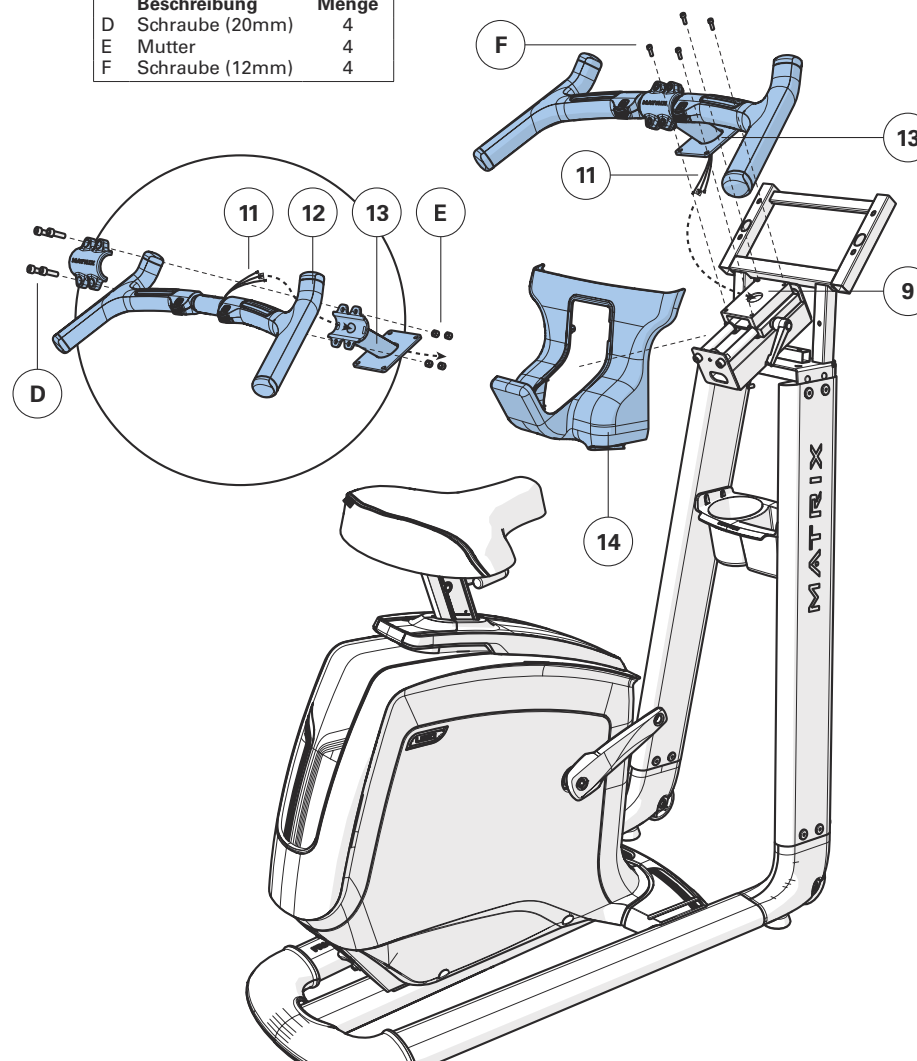
Beschreibung	Menge
B Schraube	8
C Schraube	4

**4**U30
U50

- A Öffnen Sie die **HARDWARE FÜR SCHRITT 4**.
- B Führen Sie die **KABEL (11)** vorsichtig durch die **HALTESTANGENHALTERUNG (13)**.
- C Befestigen Sie die **HALTESTANGE (12)** an der **HALTESTANGENHALTERUNG (13)** mit 4 **SCHRAUBEN (D)** und 4 **MÜTTERN (E)**.
- D Bringen Sie die **ABDECKUNG DER KONSOLENBRÜCKE (14)** an und lassen Sie sie einrasten.
- E Führen Sie die **KABEL (11)** vorsichtig durch die **KONSOLENBRÜCKE (9)** hindurch.
- F Befestigen Sie die **HALTESTANGENHALTERUNG (13)** an der **KONSOLENBRÜCKE (9)** mit 4 **SCHRAUBEN (F)**.

Hardware für Schritt 4

Beschreibung	Menge
D Schraube (20mm)	4
E Mutter	4
F Schraube (12mm)	4

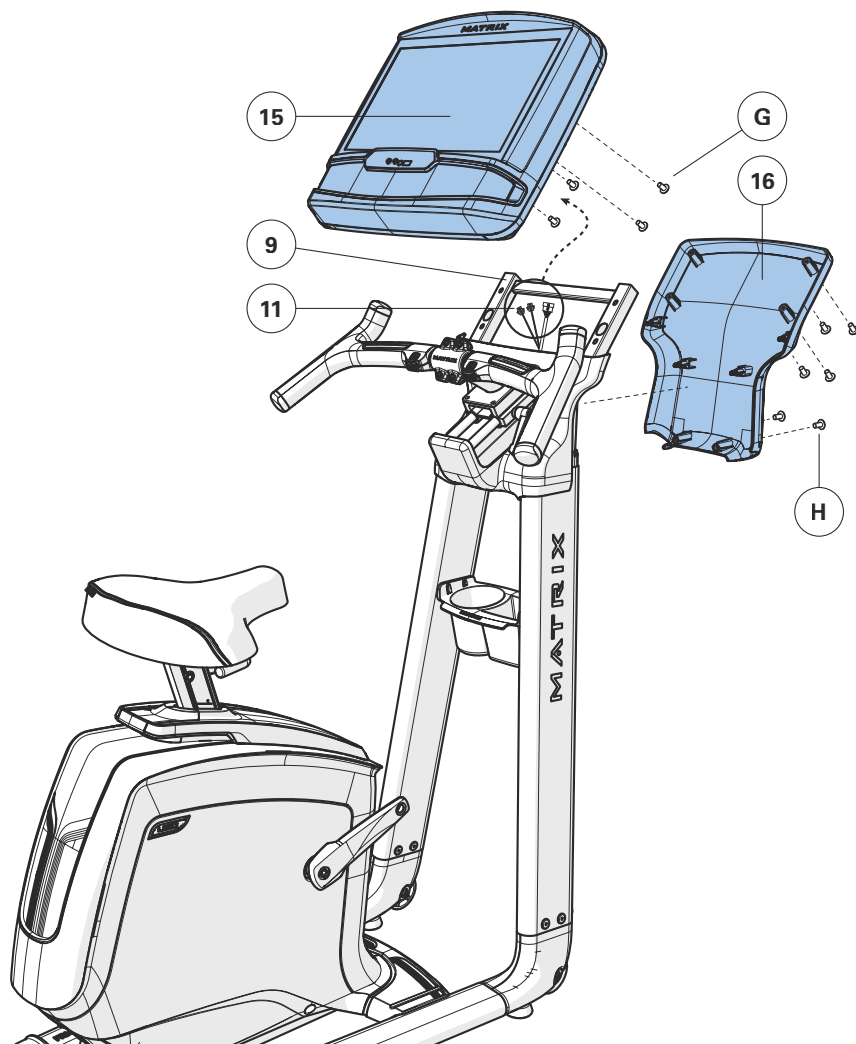


5**U30
U50**

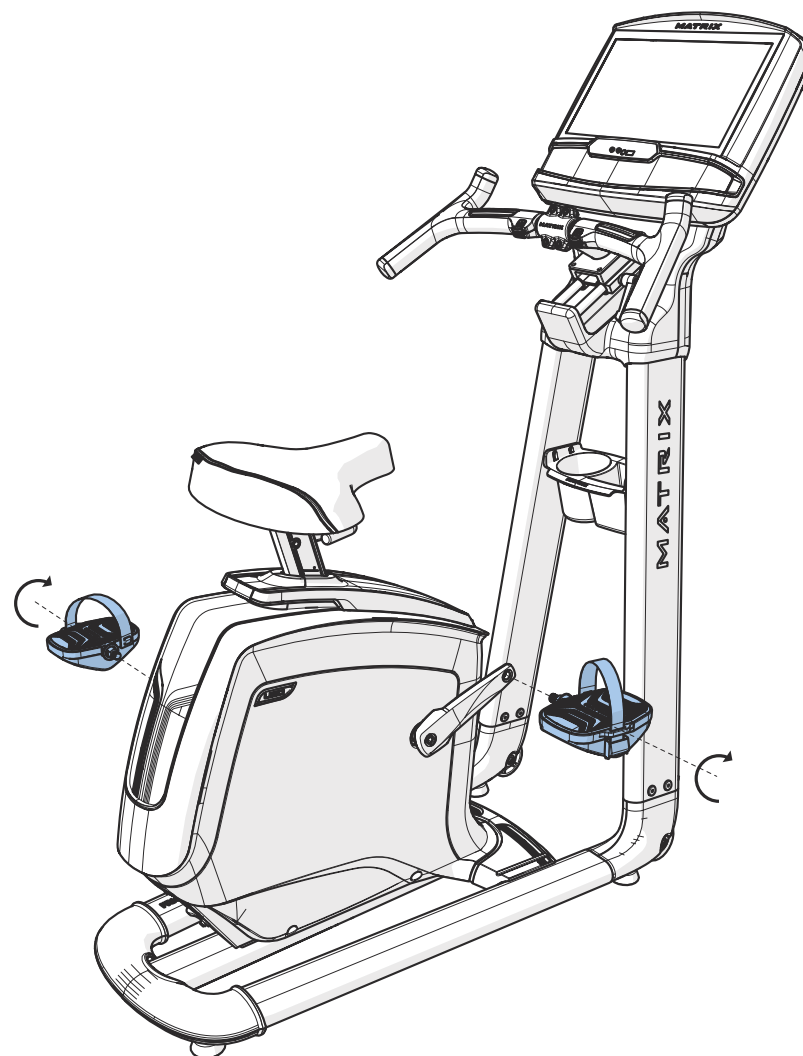
- A Öffnen Sie die **HARDWARE FÜR SCHRITT 5**.
- B Schließen Sie die **KABEL (11)** an der **KONSOLE (15)** an und verstauen Sie überstehende Kabel vorsichtig in der **KONSOLENBRÜCKE (9)**.
- C Befestigen Sie die **KONSOLE (15)** an der **KONSOLENBRÜCKE (9)** mit 4 **SCHRAUBEN (G)**.
- D Befestigen Sie die **RÜCKSEITIGE KONSOLENABDECKUNG (16)** an der Konsole (15) und **KONSOLENBRÜCKE (9)** mit 6 **SCHRAUBEN (H)**.

Hardware für Schritt 5

Beschreibung	Menge
G Schraube	4
H Schraube	6

**6****U30
U50**

- A Befestigen Sie das **RECHTE PEDAL** am **RECHTEN PEDALARM** und ziehen Sie es im Uhrzeigersinn mit einem 13 mm/15 mm-Gabelschlüssel fest.
- B Befestigen Sie das **LINKE PEDAL** am linken Pedalarm und ziehen Sie es gegen den Uhrzeigersinn mit einem 13 mm/15 mm-Gabelschlüssel fest. (HINWEIS: Der linke Pedalarm hat ein umgekehrtes Gewinde, daher ist es sehr wichtig, dass gegen den Uhrzeigersinn festgezogen wird. Wird in die falsche Richtung festgezogen, kann das Pedal, der Pedalarm oder beides beschädigt werden.)



DEUTSCH

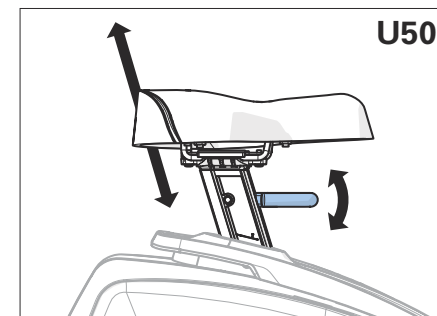
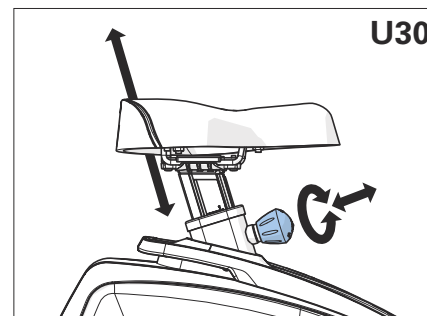
**7****U30/U50 AUFBAU ABGESCHLOSSEN!**

DEUTSCH

**SITZEINSTELLUNG**

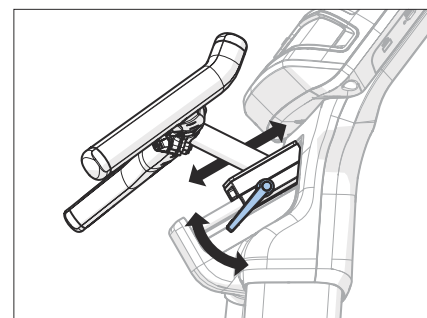
Um die richtige Sitzposition zu ermitteln, setzen Sie sich auf den Sitz und positionieren Sie den Fußballen auf die Mitte des Pedals. Ihre Beine sollten am unteren Totpunkt der Pedale leicht angewinkelt sein. Sie sollten in der Lage sein die Pedale zu betätigen, ohne die Knie vollständig zu strecken oder auf dem Sattel hin und her zu rutschen.

HINWEIS: Es wird empfohlen, sich beim Einstellen der Sitzposition nicht auf den Sattel zu setzen.



Zum Einstellen lösen Sie den Einstellknopf, in dem Sie ihn zwei halbe Umdrehungen gegen den Uhrzeigersinn drehen. Ziehen Sie den Knopf heraus, um die Sattelstange zu entriegeln, und stellen Sie sie nach oben oder unten auf die gewünschte Einstellung ein. Lassen Sie den Knopf los, um ihn zu verriegeln. Drehen Sie den Knopf im Uhrzeigersinn, bis er festgezogen ist. Überprüfen Sie vor jedem Gebrauch, ob die Sattelstange verriegelt ist.

Zum Einstellen heben Sie den Stellhebel an und halten ihn fest, während Sie die Sattelstange nach oben oder unten in die gewünschte Position schieben. Lassen Sie den Hebel los, um ihn zu verriegeln. Überprüfen Sie vor jedem Gebrauch, ob die Sattelstange verriegelt ist.

**HALTESTANGENPOSITION**

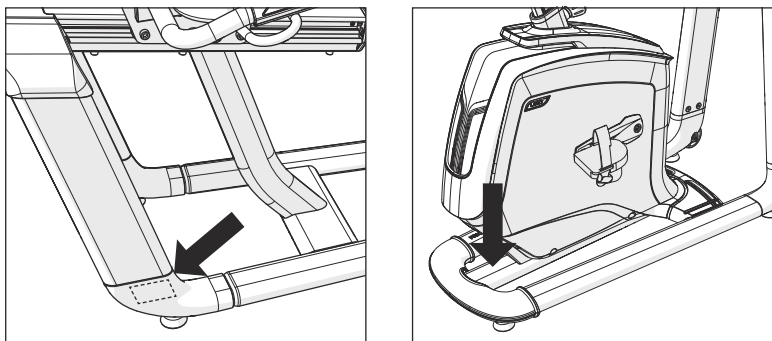
Zum Einstellen drehen Sie den Stellhebel nach unten und schieben Sie die Haltestange in eine Position, die sie in bequeme Reichweite bringt. Verriegeln Sie den Mechanismus, indem Sie den Stellhebel nach oben drehen, bis er fest sitzt.

MONTAGE

WAARSCHUWING!

Er zijn verschillende stappen tijdens het montageproces waarbij speciale aandacht vereist is. Het is zeer belangrijk dat u de montage-instructies goed opvolgt en dat u alle onderdelen goed vastdraait. Als u de montagehandleiding niet goed opvolgt, kunnen er onderdelen in het apparaat zitten die niet vastgedraaid zijn, die los lijken te zitten en die storende geluiden kunnen veroorzaken. Om schade aan de apparatuur te voorkomen, moet de montagehandleiding worden gelezen en moeten corrigerende maatregelen worden genomen.

LOCATIE SERIENUMMER



Zoek voor u verder gaat het serienummer van het toestel, dat zich bevindt op een barcode-sticker, en voer het hieronder in.

SERIENUMMER

MODELNAAM

<input type="checkbox"/> R30	<input type="checkbox"/> U30	MATRIX HOMETRAINER
<input type="checkbox"/> R50	<input type="checkbox"/> U50	

*Gebruik bovenstaande informatie als u de klantenservice belt.

UITPAKKEN

Pak het apparaat uit waar u het gaat gebruiken. Zet de doos op een vlakke ondergrond. We raden u aan uw vloer ergens mee te beschermen. Open de doos nooit als deze op zijn kant ligt.

MEEGELEVERD GEREEDSCHAP:

- Kruiskopschroevendraaier
- R30 / R50: 6 mm zeskantsleutel, 5 mm zeskantsleutel, 4 mm zeskantsleutel
- U30 / U50: 5 mm zeskantsleutel, 4 mm zeskantsleutel, 2,5 mm zeskantsleutel, 8 mm sleutel

R30 / R50 MEEGELEVERDE ONDERDELEN:

- 1 fietsframe
- 1 consolemast
- 1 stuur
- 1 bovenafdekking voor
- 1 bovenafdekking achter
- 1 zittingframe
- 1 onderkant zitting
- 1 bidonhouder
- 1 gaas-rugleuning
- 1 buitenafdekking (alleen R30)
- 1 binnenafdekking (alleen R30)
- 1 netsnoer
- 1 hardware-kit

Console afzonderlijk verkrijgbaar

BELANGRIJKE OPMERKINGEN

Controleer tijdens iedere stap van de montage of ALLE bouten en moeren op de juiste plek zitten en deels zijn aangedraaid.

Verschillende onderdelen zijn vooraf gesmeerd om montage en gebruik te vergemakkelijken. Veeg dit alstublieft niet weg. Als u moeilijkheden ondervindt raden wij u aan wat lithiumvet aan te brengen.

U30 / U50 MEEGELEVERDE ONDERDELEN:

- 1 fietsframe
- 1 zitting
- 2 console-mast
- 1 consolebrug
- 1 consolebrug-afdekking
- 1 stuur
- 1 stuurbeugel
- 1 zadelbeugel
- 1 bidonhouder
- 1 console-afdekking achter
- 2 pedalen
- 1 netsnoer
- 1 hardware-kit

Console afzonderlijk verkrijgbaar

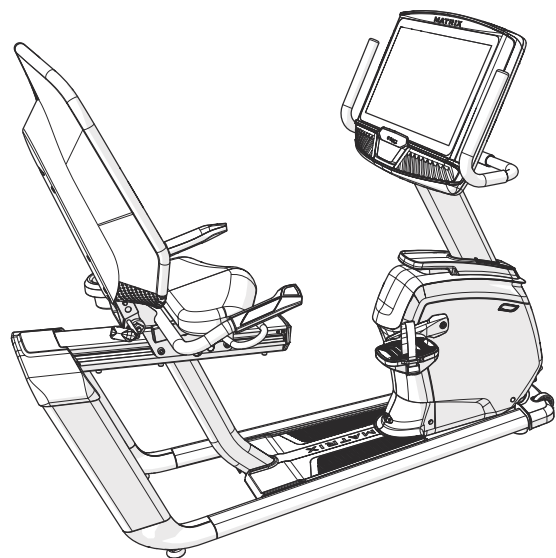
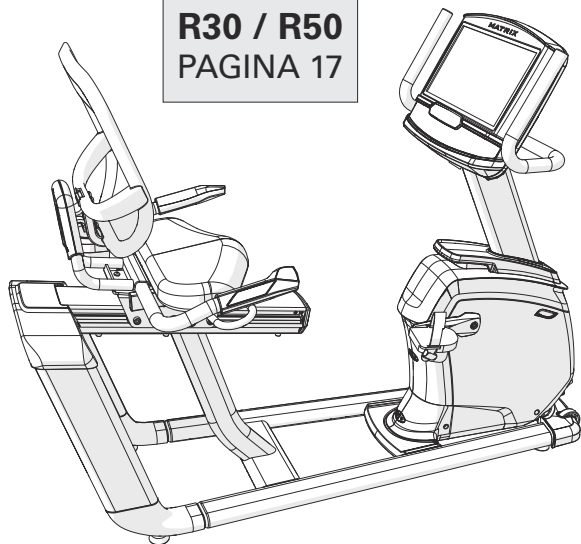
HULP NODIG?

Als u vragen hebt of onderdelen mist, kunt u contact opnemen met de Technische Klantenservice. De contactinformatie bevindt zich op de informatiekaart.

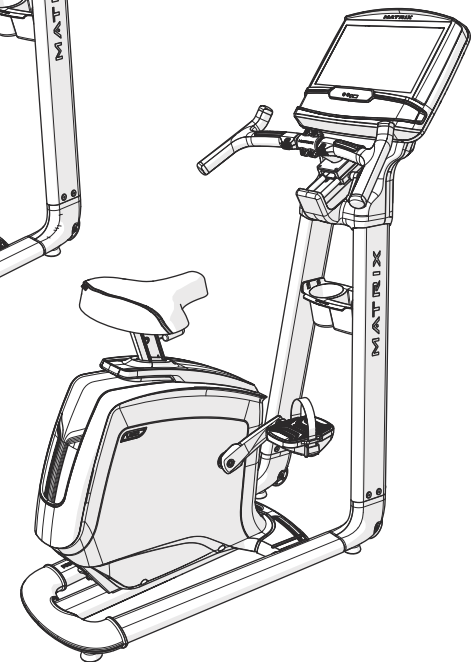
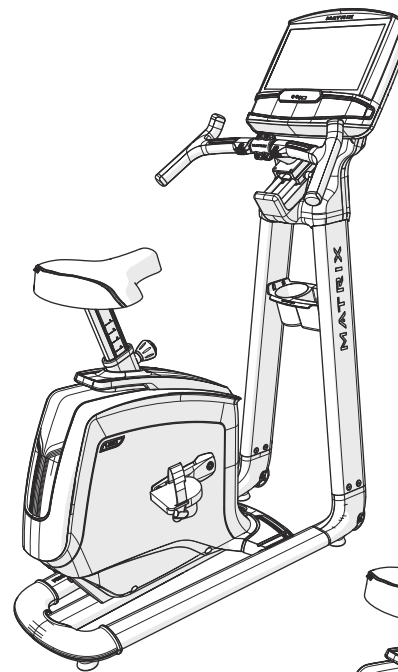




R30 / R50
PAGINA 17



U30 / U50
PAGINA 22





R30
R50

NEDERLANDS

WEERSTANDBEDIENING

POLSSLAG-GREPEN

ONDERKANT ZITTING

GAAS-RUGLEUNING

BIDONHOUDER

VERSTELKNOP
RUGLEUNING
(ALLEEN R50)

PEDALEN

CONSOLEMAST-HANDGREPEN

CONSOLE

CONSOLEMAST

BOVENAFDEKKING

STROOMAANSLUITING

BESCHERMKRAAG VOORZIJD

CRANK



HENDEL VOOR DE ZITPOSITIE

WARNING	AVERTISSEMENT	PRECAUCIÓN
<p>⚠️ ALWAYS BEFORE CLEANING OR SERVICING TO REDUCE THE RISK OF ELECTRIC SHOCK OR INJURY FROM MOVING PARTS.</p>	<p>⚠️ GARANCIEEL APPARAAT. NIET REWETEN OF ENTPREVEN AFWIJ DE RISK OF ELECTRIC SHOCK OF INJURY FROM MOVING PARTS.</p>	<p>⚠️ DESHERRIJE LA MÁQUINA ANTES DE LIMPIARLA O DE SOMETERLA A MANTENIMIENTO PARA REDUCIR EL RIESGO DE QUE SE PRODUZCAN DESCARGAS ELÉCTRICAS O LESIONES POR PIEZAS MÓVILES.</p>

R50 AFGEBEELD

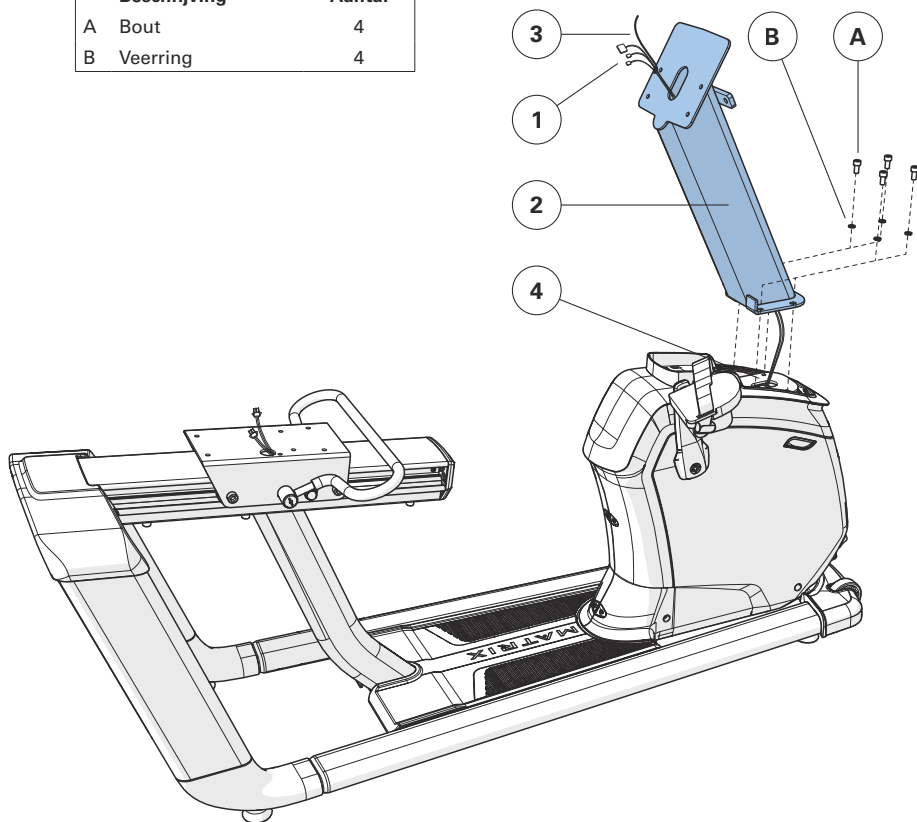
**1****R30**
R50

- A Open het **MONTAGEMATERIAAL VOOR STAP 1**.
- B Trek voorzichtig de **KABELS (1)** door de **CONSOLEMAST (2)** met behulp van de **GELEIDEDRAAD (3)** die zich in de **CONSOLEMAST (2)** bevindt. Gooi de geleidedraad weg.
- C Bevestig de **CONSOLEMAST (2)** aan het **HOOFDFRAME (4)** met 4 **BOUTEN (A)** en 4 **VEERRINGEN (B)**. Aanhaalmoment: 23,1 Nm / 17 lb-ft.

Let op: Zorg dat er geen kabels beklemd raken als u de consolemast bevestigt.

Hardware voor stap 1

Beschrijving	Aantal
A Bout	4
B Veerring	4

**2****R30**
R50

- A Open het **MONTAGEMATERIAAL VOOR STAP 2**.
- B Schuif de **BOVENAFDEKKING ACHTER (5)** op de **CONSOLEMAST (2)** en klik hem vast.
- C Schuif de **BOVENAFDEKKING VOORZIJDJE (6)** op de **CONSOLEMAST (2)** en klik hem vast.
- D Bevestig de **HANDGREPEN (7)** aan de **CONSOLEMAST (2)** met 2 **BOUTEN (C)** en 2 **VEERRINGEN (B)**. Aanhaalmoment: 23,1 Nm / 17 lb-ft.

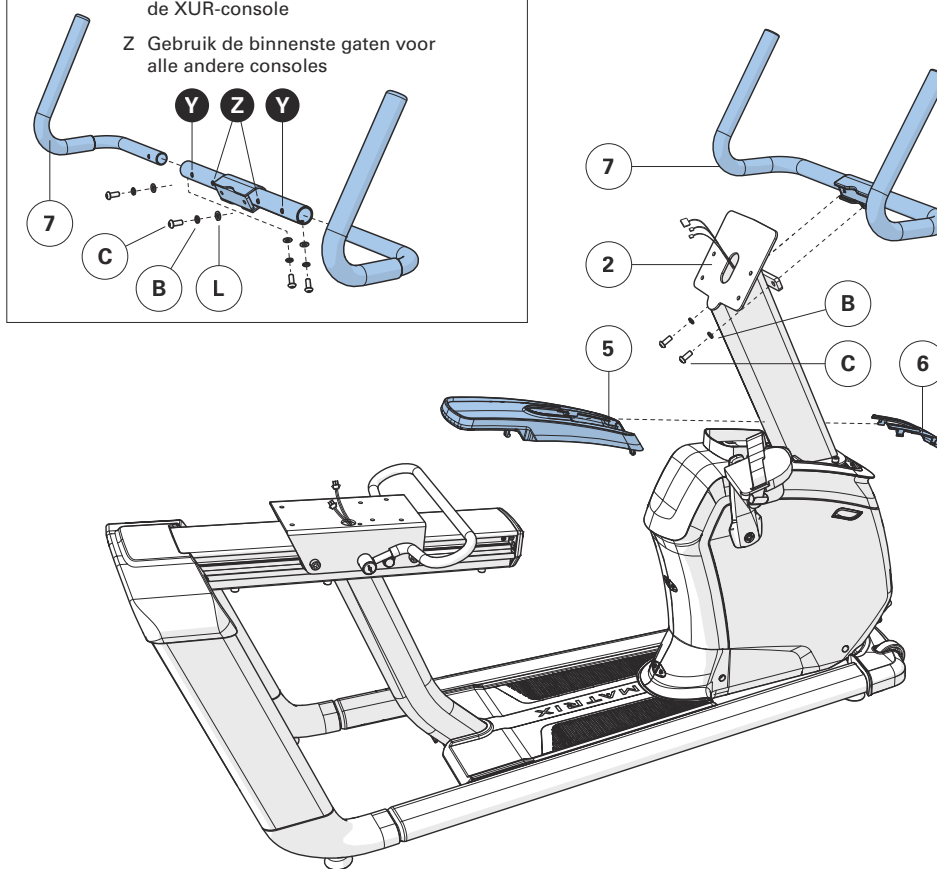
Hardware voor stap 2

Beschrijving	R30	R50
C Bout	2	6
B Veerring	2	6
L Platte ring	0	4

R50

Y Gebruik de buitenste gaten voor de XUR-console

Z Gebruik de binnenste gaten voor alle andere consoles



3

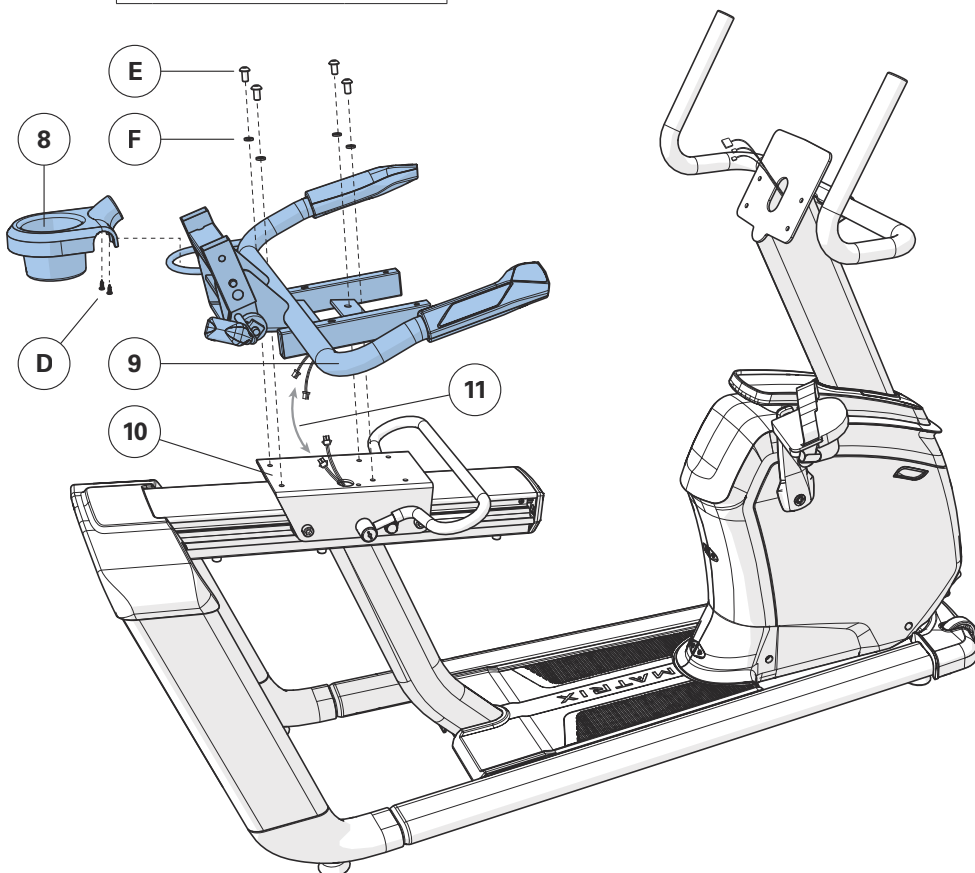
R30
R50

- A Open het **MONTAGEMATERIAAL VOOR STAP 3**.
- B Bevestig de **BIDONHOUDER (8)** aan het **ZITTINGFRAME (9)** met 2 **SCHROEVEN (D)**.
- C Bevestig het **ZITTINGFRAME (9)** aan de **ZADELSCHUIF (10)** met 4 **BOUTEN (E)** en 4 **VEERRINGEN (F)**. Aanhaalmoment: 23,1 Nm / 17 lb-ft.
- D Sluit de **KABELS (11)** aan.

Let op: Zorg dat er geen kabels beklemd raken als u het zadelframe bevestigt.

Hardware voor stap 3

Beschrijving	Aantal
D Schroef	2
E Bout	4
F Veerring	4



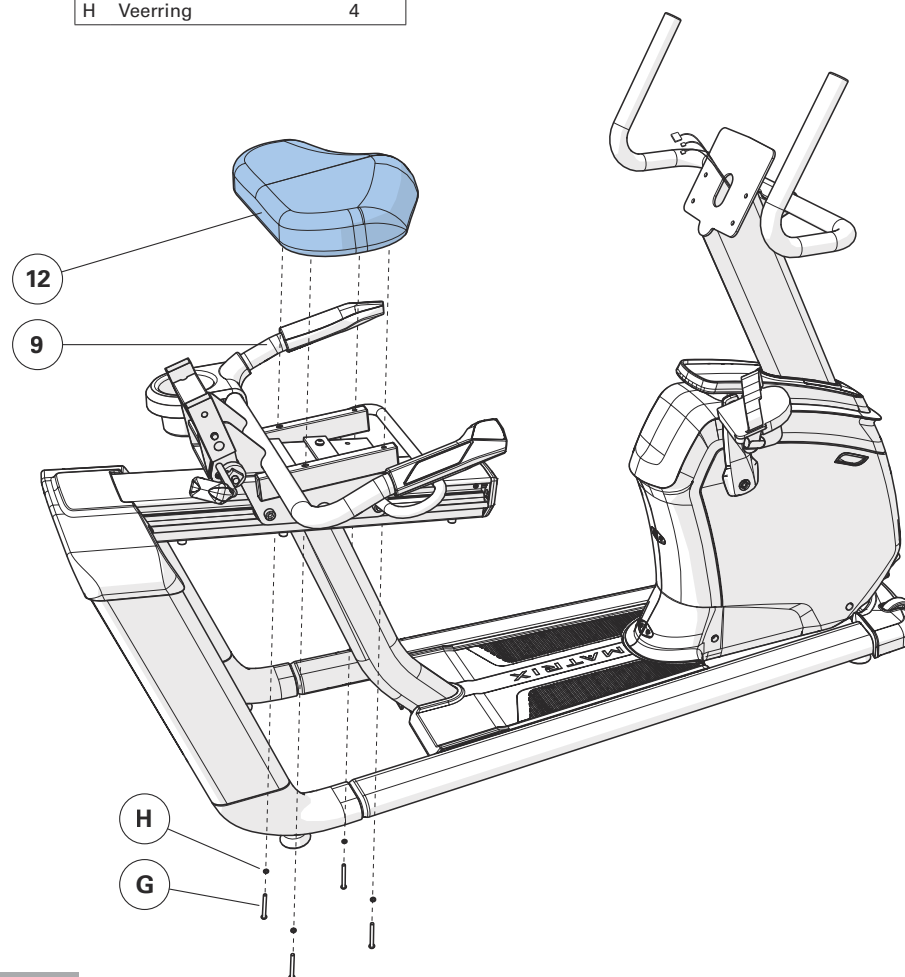
4

R30
R50

- A Open het **MONTAGEMATERIAAL VOOR STAP 4**.
- B Bevestig de **ONDERKANT VAN DE ZITTING (12)** aan het **ZITTINGFRAME (9)** met 4 **BOUTEN (G)** en 4 **VEERRINGEN (H)**. Aanhaalmoment: 9,5 Nm / 7 lb-ft.

Hardware voor stap 4

Beschrijving	Aantal
G Bout	4
H Veerring	4



R50 AFGEBEELD



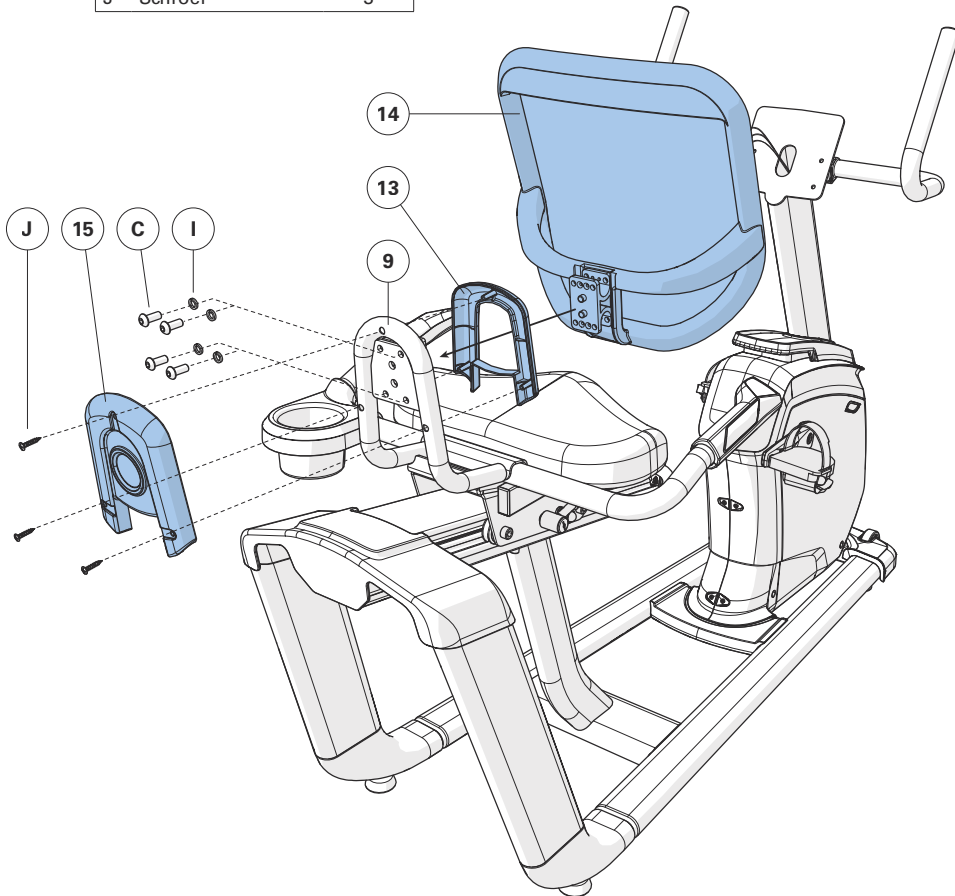
**5****R30**

LET OP: Deze stap geldt alleen voor R30-modellen.

- A Open het **MONTAGEMATERIAAL VOOR STAP 5**.
- B Plaats de **BINNENAFDEKKING (13)** op de **GAAS-RUGLEUNING (14)** en bevestig de **GAAS-RUGLEUNING (14)** aan het **ZITTINGFRAME (9)** met 4 **BOUTEN (C)** en 4 **VEERRINGEN (I)**. Aanhaalmoment: 23,1 Nm / 17 lb-ft.
- C Bevestig de **BUITENAFDEKKING (15)** aan het **ZADLFRAME (9)** en de **BINNENAFDEKKING (13)** met 3 **SCHROEVEN (J)**.

Hardware voor stap 5

Beschrijving	Aantal
C Bout	4
I Veerring	4
J Schroef	3

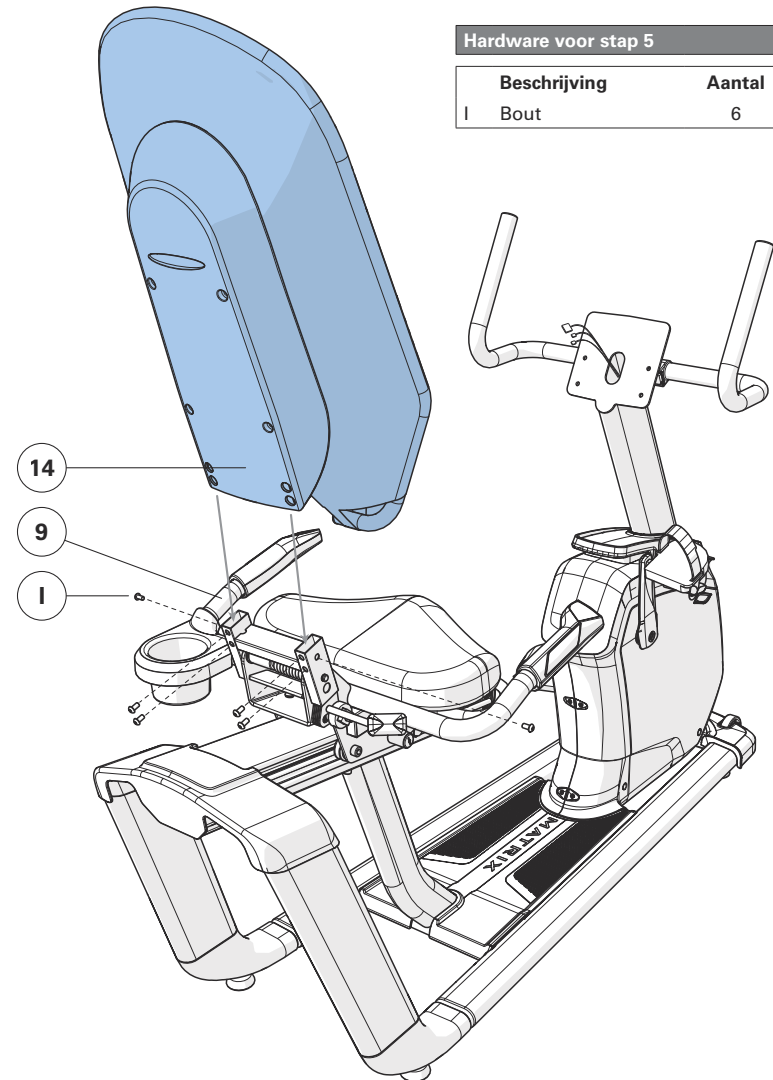
**5****R50**

LET OP: Deze stap geldt alleen voor R50-modellen.

- A Open het **MONTAGEMATERIAAL VOOR STAP 5**.
- B Bevestig de **GAAS-RUGLEUNING (14)** aan het **ZITTINGFRAME (9)** met 6 **BOUTEN (I)**. Aanhaalmoment: 9,5 Nm / 7 lb-ft.

Hardware voor stap 5

Beschrijving	Aantal
I Bout	6



6

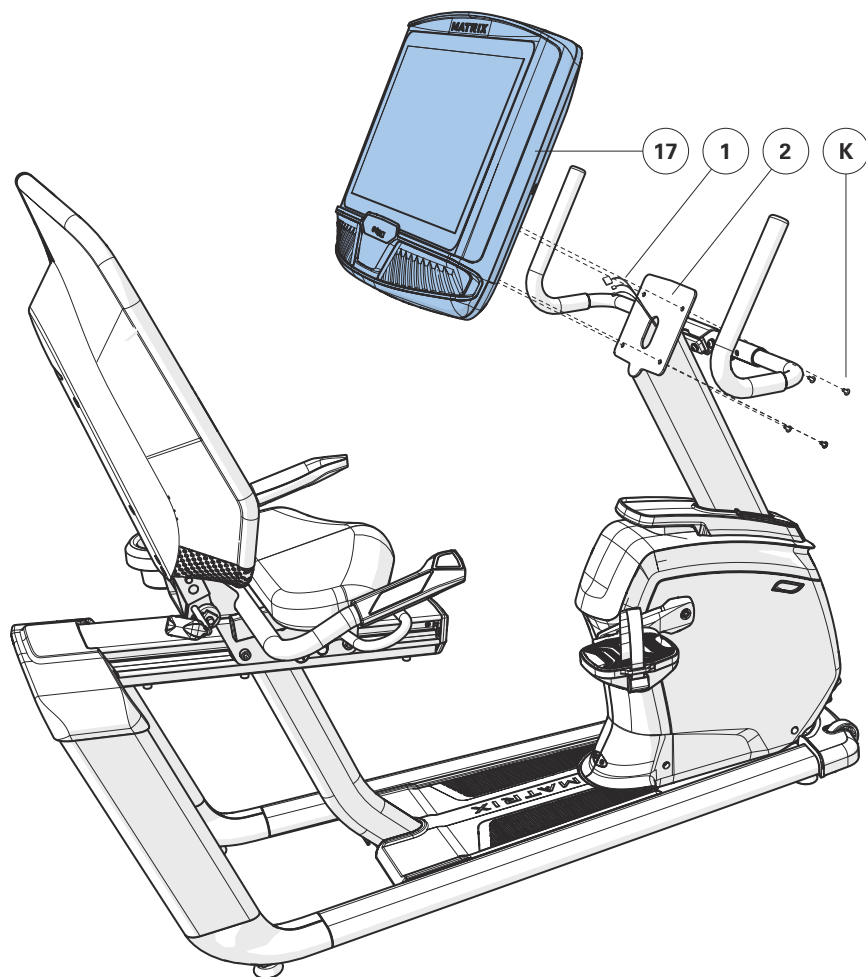
R30
R50

- A Open het **MONTAGEMATERIAAL VOOR STAP 6**.
- B Sluit de **KABELS (1)** aan op de **CONSOLE (17)** en plaats de resterende kabel voorzichtig in de **CONSOLEMAST (2)**.
- C Bevestig de **CONSOLE (17)** aan de **CONSOLEMAST (2)** met 4 **BOUTEN (K)**.

Let op: Zorg dat er geen kabels beklemd raken als u de console bevestigt.

Hardware voor stap 6

Beschrijving	Aantal
K Bout	4



R50 AFGEBEELD

7

R30 / R50 MONTAGE VOLTOOID!

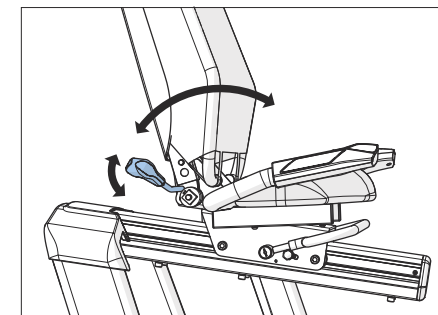
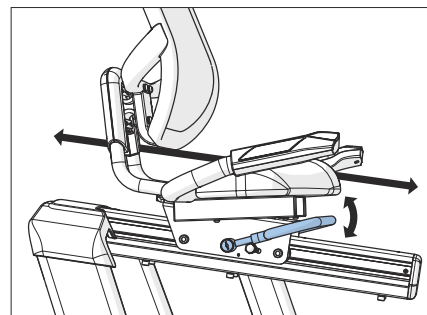


NEDERLANDS

ZADELVERSTELLING

Om de juiste zitpositie te bepalen gaat u op het zadel zitten en zet u de bal van uw voet in het midden van het pedaal. Uw knie dient, met het pedaal in de laagste positie, nog iets gebogen te zijn. U dient te kunnen trappen zonder uw knieën door te strekken of uw gewicht van de ene naar de andere kant te hoeven verschuiven.

LET OP: Het is aan te raden om niet op het zadel te zitten terwijl u de positie ervan aanpast.



ZADELPOSITIE

Om het zadel in te stellen, tilt u de verstelknop op en houdt u deze vast. Schuif het zadel vervolgens op positie waarin u comfortabel kunt trappen (dat is de hoogte waarbij u een lichte buiging in de knie houdt terwijl de benen in de gestrekte stand staan). Laat de knop los om het mechanisme te vergrendelen.

INSTELLEN VAN DE RUGLEUNING (R50)

Om de kantelhoek van de rugleuning aan te passen, draait u de knop naar beneden (tegen de klok in) en leunt u achterover tegen de gaas-rugleuning tot de gewenste positie is bereikt. Wanneer de positie is ingesteld, draait u de knop omhoog (met de klok mee) totdat hij goed vastzit. De rugleuning beschikt over een veerretoursysteem om de rugleuning terug te brengen naar de oorspronkelijke positie wanneer de verstelknop wordt losgelaten en de gebruiker niet tegen de rugleuning leunt.



U30
U50

NEDERLANDS

CONSOLE

POLSSLAG-GREPEN

WEERSTANDBEDIENING

ZADEL

VERSTELKNOP/HENDEL RUGLEUNING

BESCHERMKRAAG

STROOMAANSLUITING

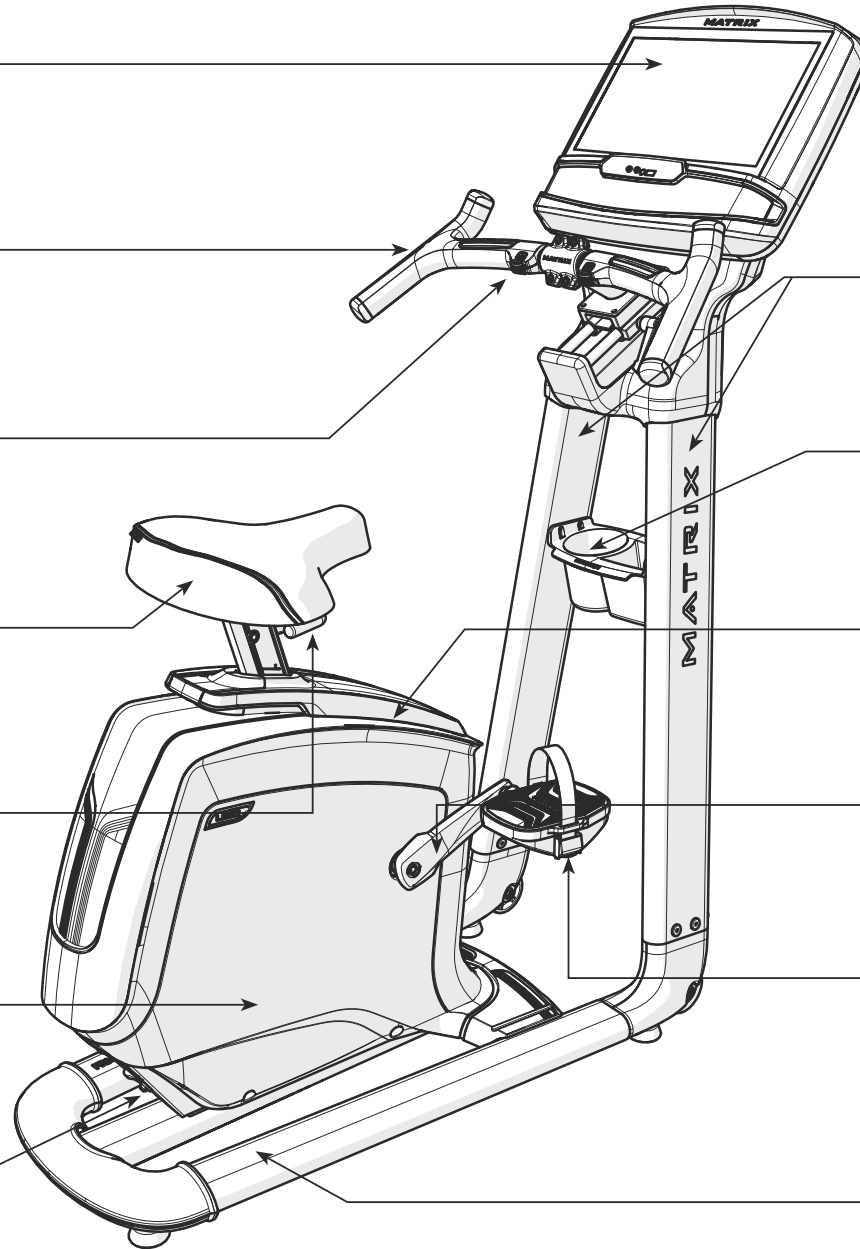
CONSOLEMASTEN

BIDONHOUDER

BOVENAFDEKKING

CRANK

PEDALEN



⚠ WARNING	⚠ AVERTISSEMENT	⚠ PRECAUCIÓN
UNPLUG BEFORE CLEANING OR SERVICE TO REDUCE THE RISK OF ELECTRIC SHOCK OR INJURY FROM MOVING PARTS.	DÉBRANCHEZ L'APPAREIL AVANT NETTOYAGE OU ENTRETIEN AFIN DE RÉDUIRE LE RISQUE D'ÉLECTROCUTION OU DE BLESSURE PAR DES PIÈCES EN MOUVEMENT.	DESCONECTE LA MÁQUINA ANTES DE LIMPIARLA O DE SOMETERLA A MANTENIMIENTO PARA REDUCIR EL RIESGO DE QUE SE PRODUZCAN DESCARGAS ELÉCTRICAS O LESIONES POR PIEZAS MÓVILES.

1

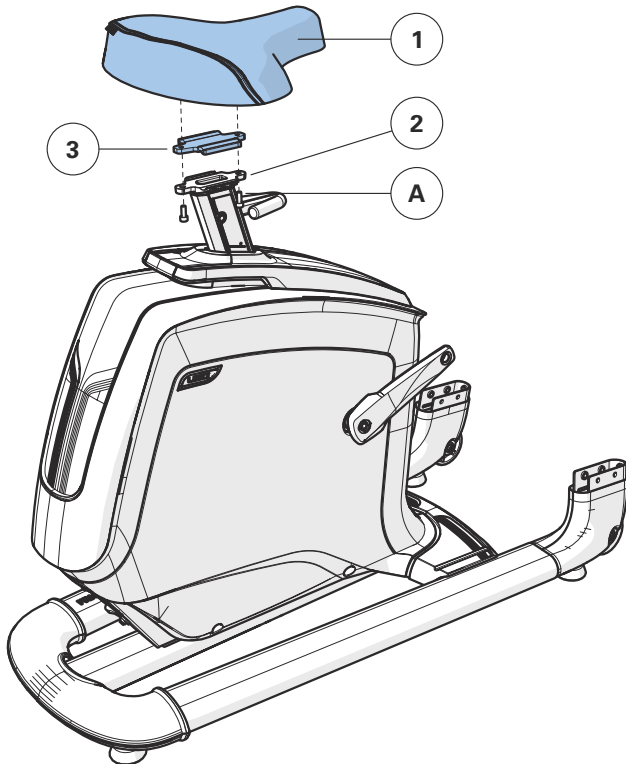
U30
U50

- A Open het **MONTAGEMATERIAAL VOOR STAP 1**.
- B Bevestig het **ZADEL (1)** aan de **ZADELPEN (2)** met de **ZADEL-BEUGEL (3)** en 2 **BOUTEN (A)**. Aanhaalmoment: 9,5 Nm / 7 lb-ft.

Let op: Draai de bouten gelijkmatig vast door afwisselend voor en achter te draaien totdat ze volledig zijn vastgedraaid.

Hardware voor stap 1

Beschrijving	Aantal
A Bout	2



2

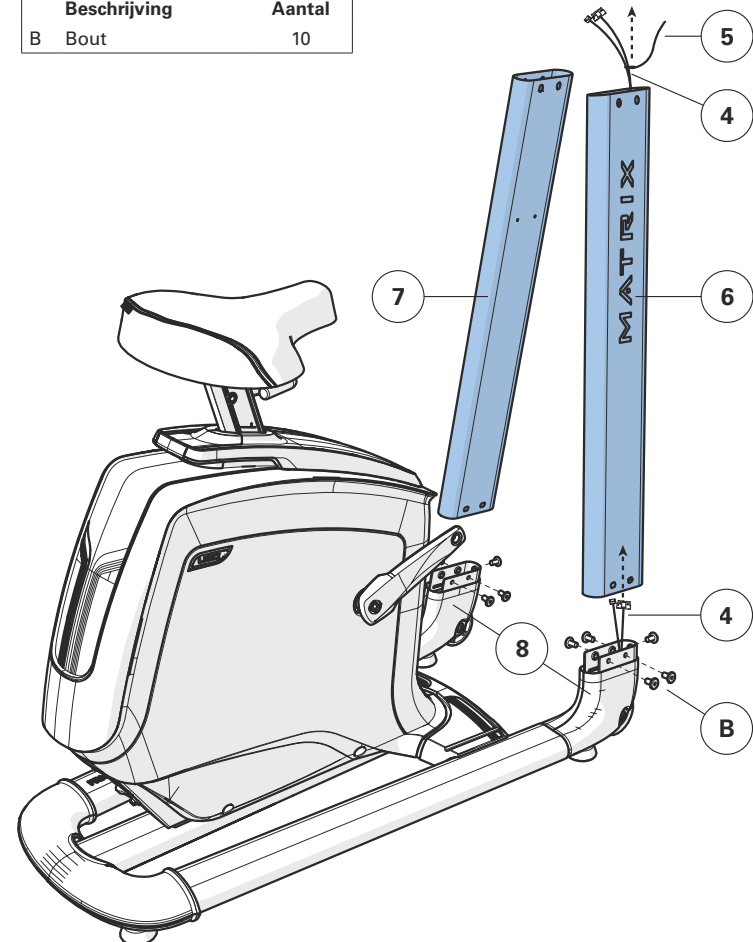
U30
U50

- A Open het **MONTAGEMATERIAAL VOOR STAP 2**.
- B Trek voorzichtig de **KABELS (4)** door de **CONSOLEMAST (6)** met behulp van de **GELEIDEDRAAD (5)** die zich in de **CONSOLEMAST (6)** bevindt. Gooi de geleidedraad weg.
- C Bevestig de **RECHTER CONSOLEMAST (6)** aan het **FIETSFRAME (8)** met 5 **BOUTEN (B)**.
- D Bevestig de **LINKER CONSOLEMAST (7)** aan het **FIETSFRAME (8)** met 5 **BOUTEN (B)**. Draai de bouten pas vast na stap 3.

Let op: Zorg dat er geen kabels beklemd raken als u de consolemast bevestigt.

Hardware voor stap 2

Beschrijving	Aantal
B Bout	10



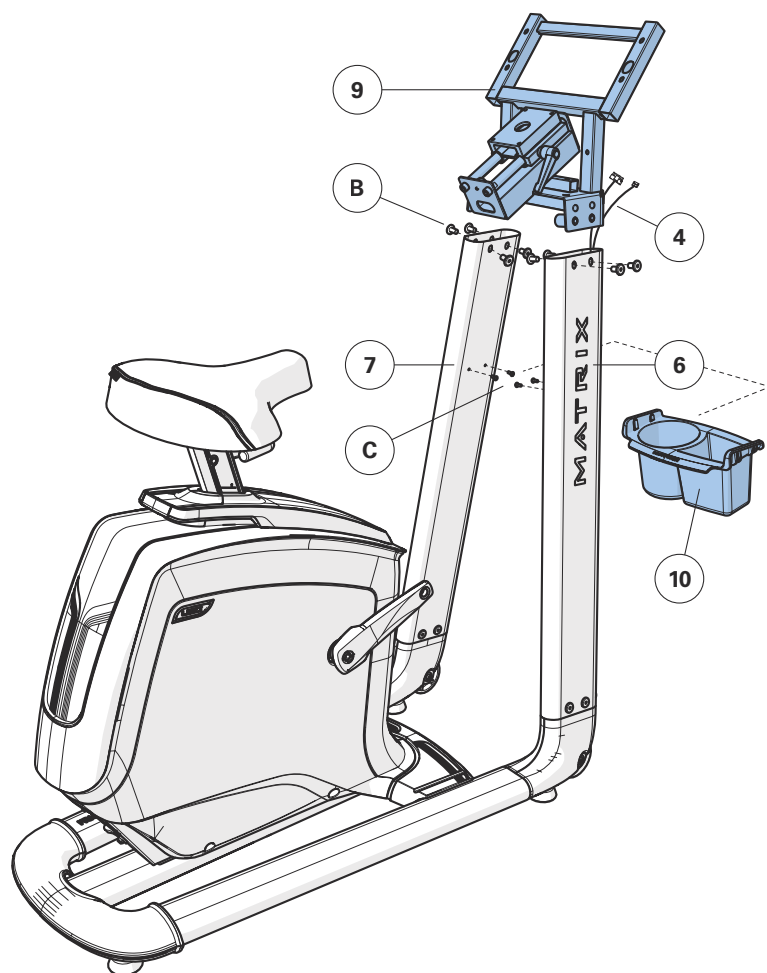
**3****U30
U50**

NEDERLANDS

- A Open het **MONTAGEMATERIAAL VOOR STAP 3**.
- B Doe de **KABELS (4)** voorzichtig onder de **CONSOLEBRUG (9)**.
- C Bevestig de **CONSOLEBRUG (9)** aan de **CONSOLEMASTS (6 & 7)** met 8 **BOUTEN (B)**. Aanhaalmoment: 23,1 Nm / 17 lb-ft.
- D Bevestig de **BIDONHOUDER (10)** aan de **CONSOLEMASTS (6 & 7)** met 4 **SCHROEVEN (C)**.

Hardware voor stap 3

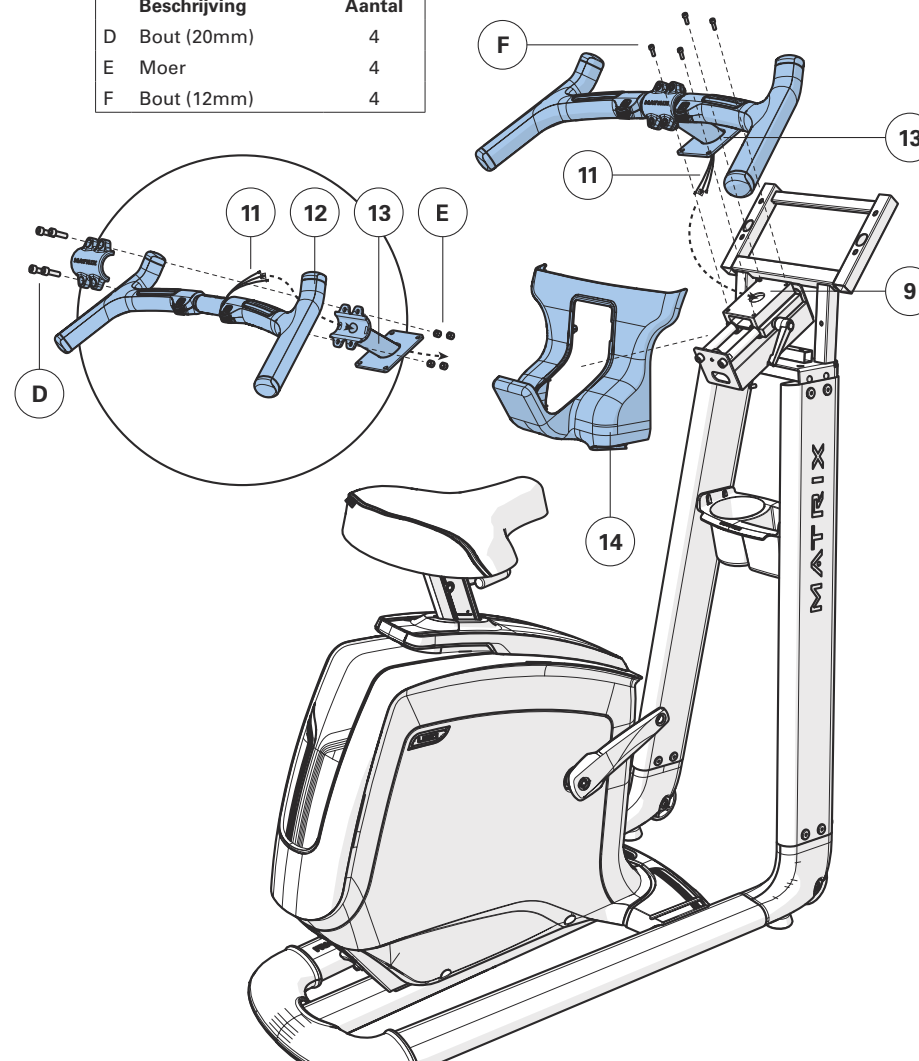
Beschrijving	Aantal
B Bout	8
C Schroef	4

**4****U30
U50**

- A Open het **MONTAGEMATERIAAL VOOR STAP 4**.
- B Doe de **KABELS (11)** voorzichtig door de **STUURBEUGEL (13)**.
- C Bevestig het **STUUR (12)** aan de **STUURBEUGEL (13)** met 4 **BOUTEN (D)** en 4 **MOEREN (E)**.
- D Klik de **CONSOLEBRUG-AFDEKKING (14)** op zijn plaats.
- E Doe de **KABELS (11)** voorzichtig door de **CONSOLEBRUG (9)**.
- F Bevestig de **STUURBEUGEL (13)** aan de **CONSOLEBRUG (9)** met 4 **BOUTEN (F)**.

Hardware voor stap 4

Beschrijving	Aantal
D Bout (20mm)	4
E Moer	4
F Bout (12mm)	4

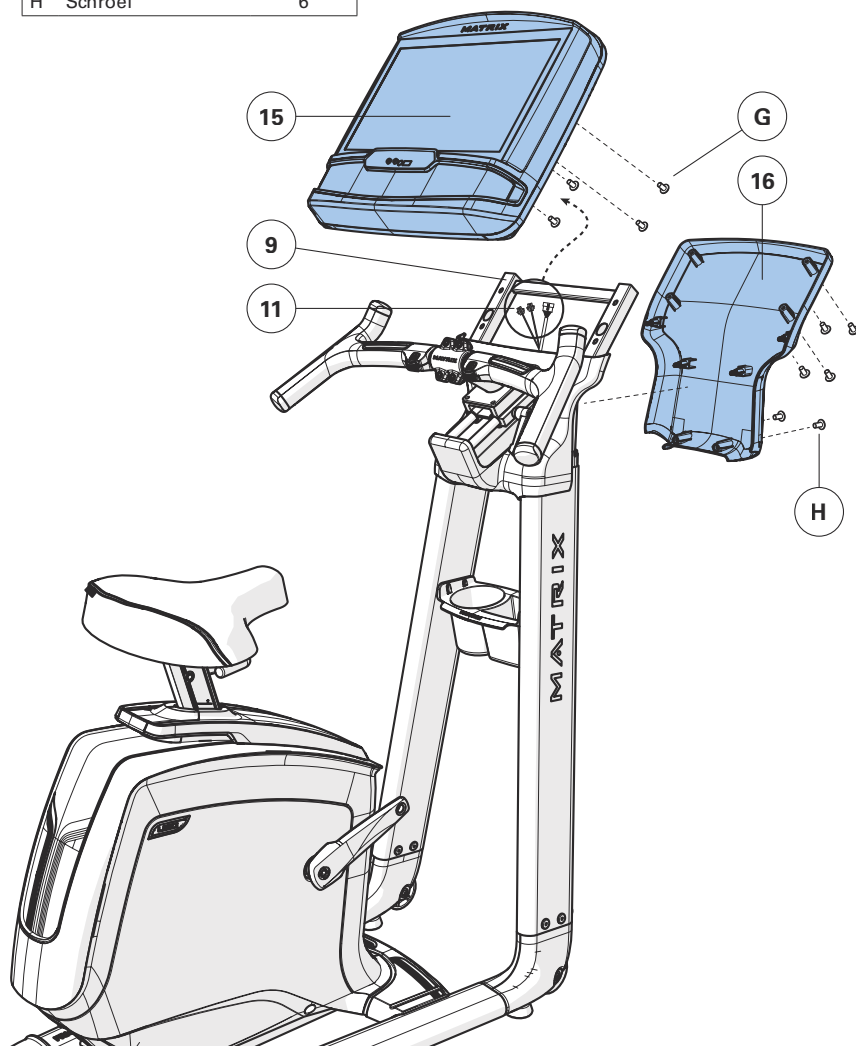


5**U30
U50**

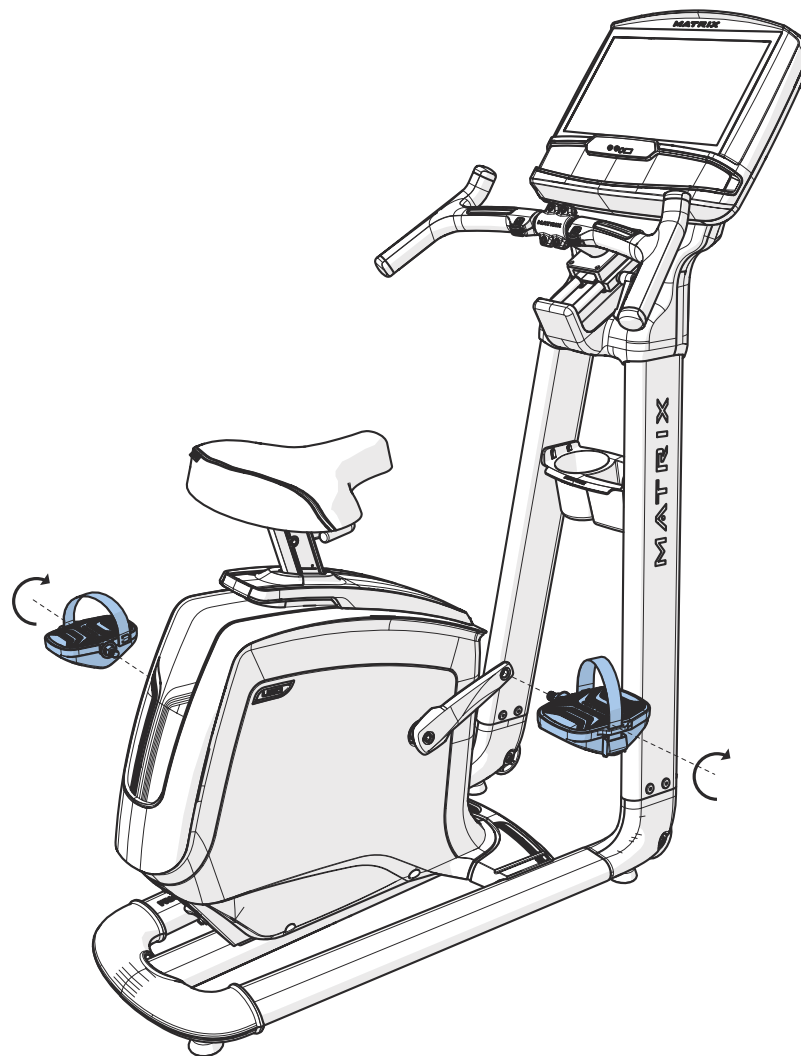
- A Open het **MONTAGEMATERIAAL VOOR STAP 5**.
- B Sluit de **KABELS (11)** aan op de **CONSOLE (15)** en doe ze voorzichtig in de **CONSOLEBRUG (9)**.
- C Bevestig de **CONSOLE (15)** aan de **CONSOLEBRUG (9)** met 4 **BOUTEN (G)**.
- D Bevestig de **CONSOLE-AFDEKKING ACHTER (16)** aan de console (15) en de **CONSOLEBRUG (9)** met 6 **SCHROEVEN (H)**.

Hardware voor stap 5

Beschrijving	Aantal
G Schroef	4
H Schroef	6

**6****U30
U50**

- A Bevestig de **RECHTER PEDAAL** aan de **RECHTER CRANKARM** en schroef met de klok mee vast met de meegeleverde 13mm/15mm-sleutel.
- B Bevestig het **LINKER PEDAAL** aan de linker crankarm en schroef tegen de klok in vast met de meegeleverde 13mm/15mm-sleutel. (LET OP: De linker crankarm heeft een omgekeerd schroefdraad, dus het is zeer belangrijk dat deze tegen de klok in wordt aangedraaid. Als u andersom draait, kan het pedaal of de crankarm of beide beschadigd raken).



NEDERLANDS

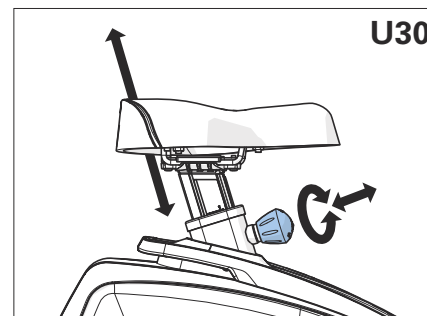
**7****U30 / U50 MONTAGE VOLTOOID!**

NEDERLANDS

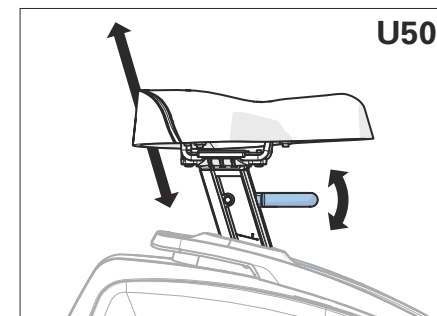
**ZADELVERSTELLING**

Om de juiste zitpositie te bepalen gaat u op het zadel zitten en zet u de bal van uw voet in het midden van het pedaal. Uw knie dient, met het pedaal in de laagste positie, nog iets gebogen te zijn. U dient te kunnen trappen zonder uw knieën door te strekken of uw gewicht van de ene naar de andere kant te hoeven verschuiven.

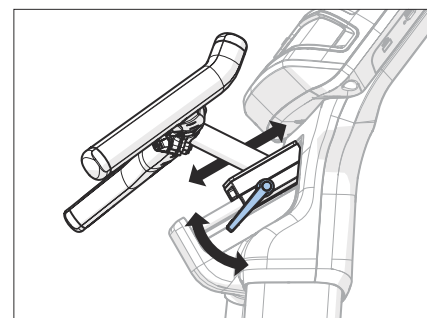
LET OP: Het is aan te raden om niet op het zadel te zitten terwijl u de positie ervan aanpast.



Om in te stellen, draait u de verstelknop los door deze twee halve slagen tegen de klok in te draaien. Trek de knop uit om de zadelpen te ontgrendelen en breng de zadelpen omhoog of omlaag op de gewenste hoogte. Laat de knop los om te vergrendelen. Draai de knop met de wijzers van de klok mee tot deze vastzit. Controleer voor elk gebruik of de zadelpen is vergrendeld.



Om in te stellen, tilt u de verstelknop op en houdt u deze vast terwijl u de pen omhoog of omlaag op de gewenste positie schuift. Laat de knop los om te vergrendelen. Controleer voor elk gebruik of de zadelpen is vergrendeld.

**STUURPOSITIE**

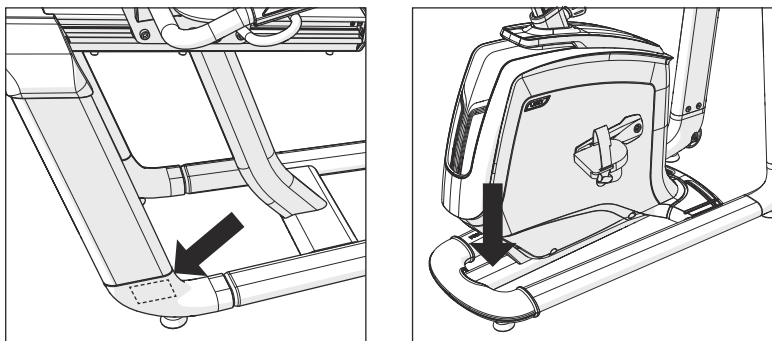
Om in te stellen, draait u de verstelknop naar beneden en schuift u de stuurset naar een positie waar het stuur comfortabel binnen bereik is. Vergrendel het mechanisme door de verstelknop omhoog te trekken totdat deze vastzit.

MONTAJE

ADVERTENCIA

Durante el proceso de montaje, hay varias zonas a las que se debe prestar especial atención. Es muy importante seguir las instrucciones de montaje correctamente y asegurarse de apretar bien todas las piezas. Si no se siguen las instrucciones de montaje correctamente, podrían quedar piezas sin apretar en el equipo, que parecerá que están sueltas y pueden causar ruidos molestos. Para evitar daños en el equipo, deben revisarse las instrucciones de montaje y deben tomarse medidas correctivas.

UBICACIÓN DEL NÚMERO DE SERIE



Antes de proceder, localice el número de serie de su equipo, que está situado en la pegatina del código de barras, e introdúzcalo en el espacio disponible a continuación.

NÚMERO DE SERIE

NOMBRE DEL MODELO

- | | | |
|------------------------------|------------------------------|-----------------------------------|
| <input type="checkbox"/> R30 | <input type="checkbox"/> U30 | BICICLETA DE ENTRENAMIENTO |
| <input type="checkbox"/> R50 | <input type="checkbox"/> U50 | MATRIX |

* Indique la anterior información cuando llame al servicio de asistencia técnica.

DESEMBALAJE

Desembale el equipo en el lugar donde vaya a utilizarlo. Coloque la caja en una superficie plana y nivelada. Se recomienda que coloque una cubierta protectora en el suelo. Nunca abra la caja de lado.

HERRAMIENTAS INCLUIDAS:

- Destornillador Phillips
- R30 y R50: llave hexagonal de 6 mm, llave hexagonal de 5 mm y llave hexagonal de 4 mm
- U30 y U50: llave hexagonal de 5 mm, llave hexagonal de 4 mm, llave hexagonal de 2,5 mm y llave de 8 mm

PIEZAS INCLUIDAS EN LOS MODELOS R30 Y R50:

- 1 bastidor de bicicleta
- 1 poste de consola
- 1 conjunto de agarraderas
- 1 cubierta frontal de la tapa superior
- 1 cubierta trasera de la tapa superior
- 1 conjunto de bastidor del asiento
- 1 base de asiento
- 1 portabotellas
- 1 respaldo de malla
- 1 cubierta exterior (solo el R30)
- 1 cubierta interior (solo el R30)
- 1 cable de alimentación
- 1 paquete de piezas de tornillería

Consola a la venta por separado

NOTAS IMPORTANTES

Durante todos los pasos del montaje, asegúrese de que **TODAS** las tuercas y **TODOS** los pernos se encuentren en su sitio y estén parcialmente enroscados.

Hay varias piezas que se han sometido a una lubricación previa para facilitar el montaje y el uso del equipo. No limpie dicha lubricación. Si tiene dificultades en el montaje, se recomienda una ligera aplicación de grasa de litio.

PIEZAS INCLUIDAS EN LOS MODELOS U30 Y U50:

- 1 bastidor de bicicleta
- 1 sillín
- 2 postes de consola
- 1 soporte para la consola
- 1 cubierta del soporte para la consola
- 1 conjunto de agarraderas
- 1 soporte para el conjunto de agarraderas
- 1 soporte para el sillín de la bicicleta
- 1 portabotellas
- 1 cubierta trasera de la consola
- 2 pedales
- 1 cable de alimentación
- 1 paquete de piezas de tornillería

Consola a la venta por separado

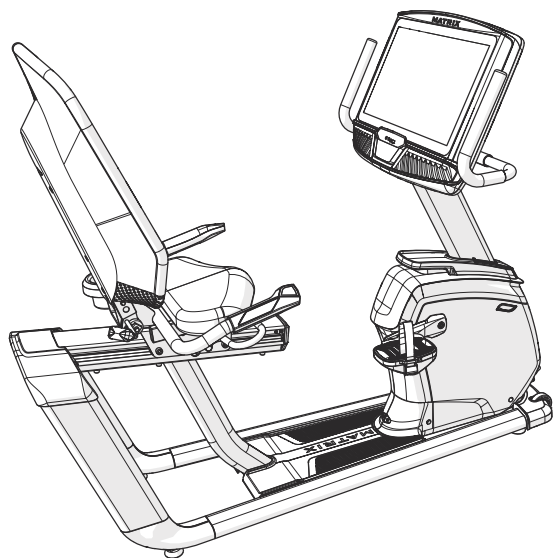
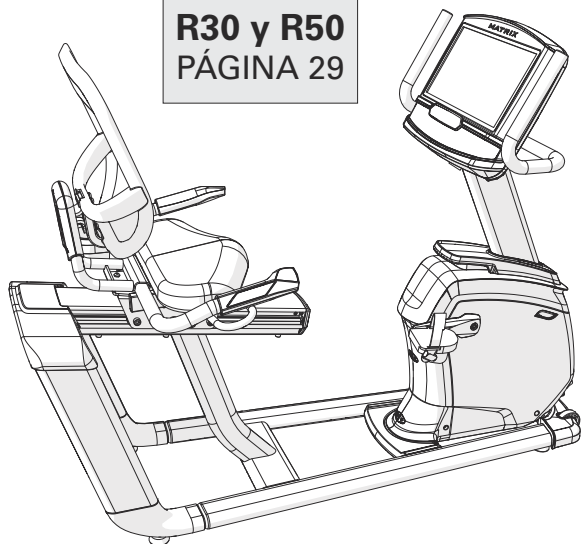
¿NECESITA AYUDA?

Si tiene alguna pregunta o si faltan piezas, póngase en contacto con el servicio de asistencia técnica. La información de contacto se encuentra en la tarjeta de información.

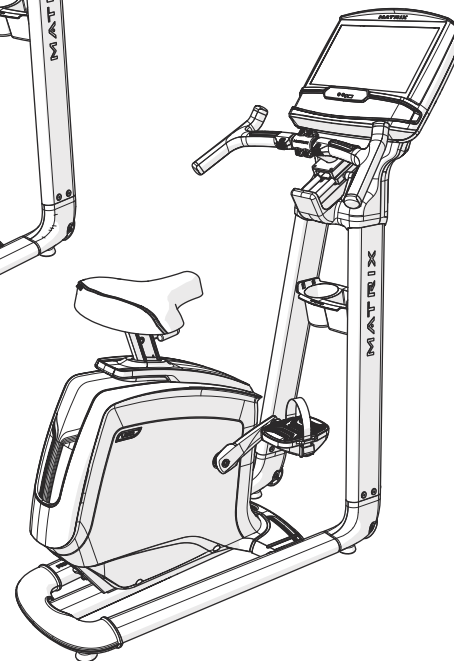
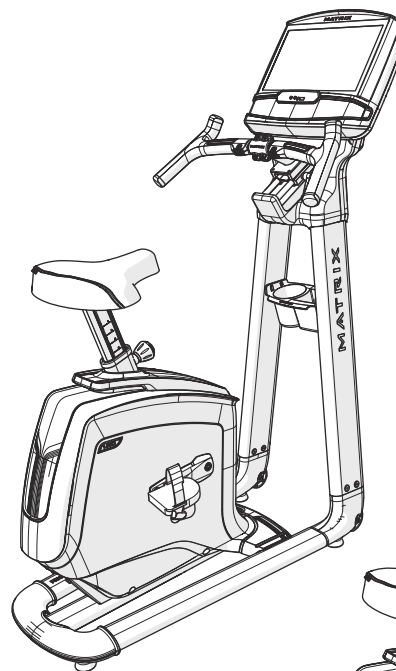




R30 y R50
PÁGINA 29



U30 y U50
PÁGINA 34





R30
R50

ESPAÑOL

BOTONES DE RESISTENCIA

AGARRADERAS CON MEDIDOR DE PULSO

BASE DEL ASIENTO

RESPALDO DE MALLA

PORTABOTELLAS

PALANCA DE AJUSTE DE LA INCLINACIÓN DEL RESPALDO (SOLO EN EL MODELO R50)



PALANCA DE AJUSTE DE LA POSICIÓN DEL ASIENTO

PEDALES

AGARRADERAS DEL POSTE DE LA CONSOLA

CONSOLA

POSTE DE LA CONSOLA

TAPA SUPERIOR

TOMA DE CORRIENTE

WARNING	AVERTISSEMENT	PRECAUCIÓN
TEMPLE BEFORE CLEANING OR SERVICING TO REDUCE THE RISK OF ELECTRIC SHOCK OR INJURY FROM MOVING PARTS.	REGARDEZ LA PARRILLA AVANT NETTOYAGE OU ENTRETIEN AFIN DE RÉDUIRE LE RISQUE D'ÉLECTROCUTION OU DE BLESSURE PAR DES PIÈCES EN MOUVEMENT.	DESCONECTE LA MÁQUINA ANTES DE LIMPIARLA O DE SOMETERLA A MANTENIMIENTO PARA REDUCIR EL RIESGO DE QUE SE PRODUZCAN DESCARGAS ELÉCTRICAS O LESIONES POR PIEZAS MÓVILES.

CUBIERTA FRONTAL

BIELA

IMAGEN DEL MODELO R50

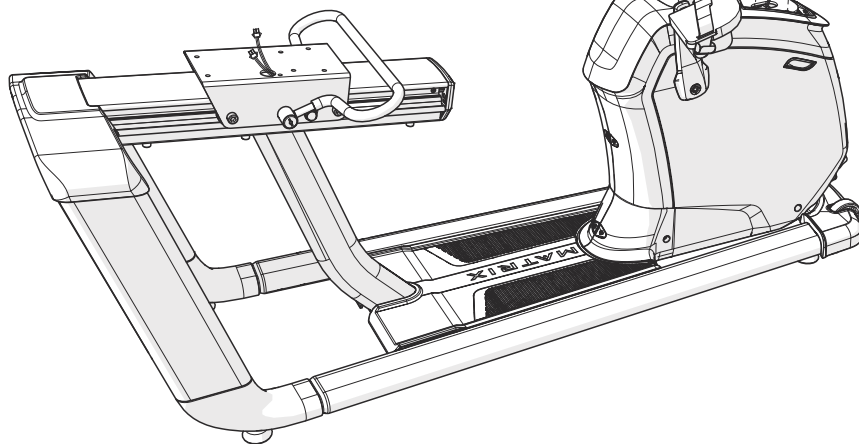
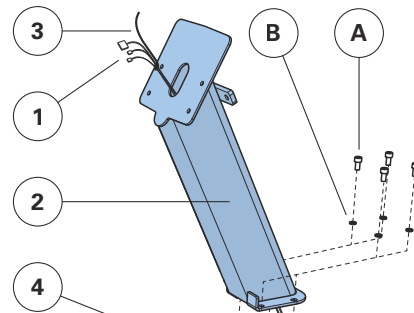
**1****R30**
R50

- A Abra **EL PAQUETE DE PIEZAS DE TORNILLERÍA PARA LLEVAR A CABO EL PASO 1.**
- B Con cuidado, pase los **CABLES (1)** a través del **POSTE DE LA CONSOLA (2)** con la ayuda del **CABLE CONDUCTOR (3)** situado en el interior del **POSTE DE LA CONSOLA (2)**. Luego, deseche el cable conductor.
- C Acople el **POSTE DE LA CONSOLA (2)** al **BASTIDOR PRINCIPAL (4)** mediante 4 **PERNOS (A)** y 4 **ARANDELAS ELÁSTICAS (B)**. Ajuste del par: 23,1 Nm/17 lb-ft

Nota: Tenga cuidado de no aplastar los cables al acoplar el poste de la consola.

Piezas de tornillería para el paso 1

Descripción	Cant.
A Perno	4
B Arandela elástica	4

**2****R30**
R50

- A Abra **EL PAQUETE DE PIEZAS DE TORNILLERÍA PARA LLEVAR A CABO EL PASO 2.**
- B Deslice la **CUBIERTA TRASERA DE LA TAPA SUPERIOR (5)** por el **POSTE DE LA CONSOLA (2)** hasta que se coloque en su lugar.
- C Deslice la **CUBIERTA DELANTERA DE LA TAPA SUPERIOR (6)** por el **POSTE DE LA CONSOLA (2)** hasta que se coloque en su lugar.
- D Acople el **CONJUNTO DE AGARRADERAS (7)** al **POSTE DE LA CONSOLA (2)** mediante 2 **PERNOS (C)** y 2 **ARANDELAS ELÁSTICAS (B)**. Ajuste del par: 23,1 Nm/17 lb-ft

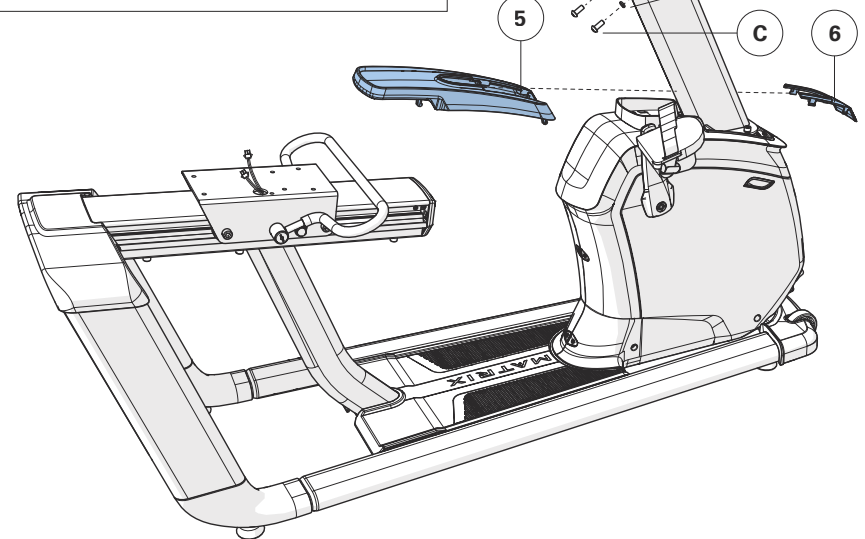
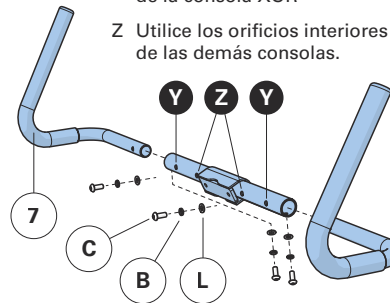
Piezas de tornillería para el paso 2

Descripción	R30	R50
C Perno	2	6
B Arandela elástica	2	6
L Arandela plana	0	4

R50

Y Utilice los orificios exteriores en el caso de la consola XUR

Z Utilice los orificios interiores en el caso de las demás consolas.



3

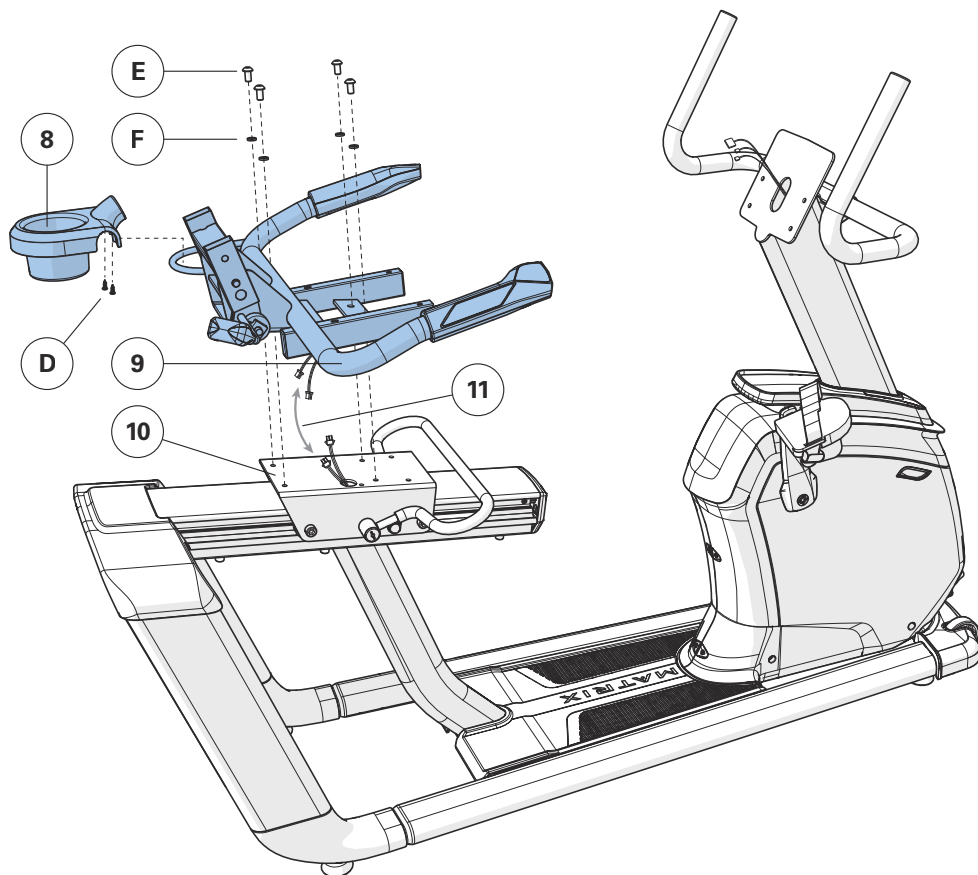
R30
R50

- A Abra **EL PAQUETE DE PIEZAS DE TORNILLERÍA PARA LLEVAR A CABO EL PASO 3.**
- B Acople el **PORTABOTELLAS (8)** al **CONJUNTO DE BASTIDOR DEL ASIENTO (9)** mediante 2 **TORNILLOS (D)**.
- C Acople el **CONJUNTO DE BASTIDOR DEL ASIENTO (9)** a la **GUÍA DEL ASIENTO (10)** mediante 4 **PERNOS (E)** y 4 **ARANDELAS ELÁSTICAS (F)**. Ajuste del par: 23,1 Nm/17 lb-ft.
- D Conecte los **CABLES (11)**.

Nota: Tenga cuidado de no aplastar los cables al acoplar el bastidor del asiento.

Piezas de tornillería para el paso 3

Descripción	Cant.
D Tornillo	2
E Perno	4
F Arandela elástica	4



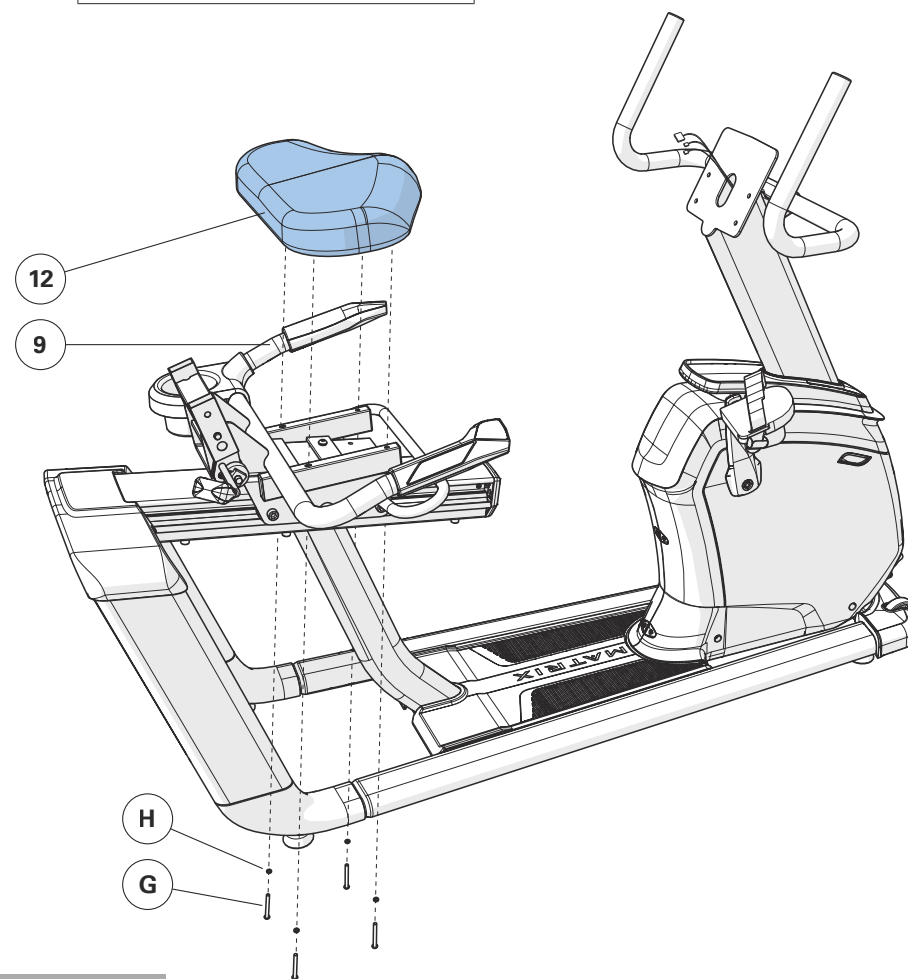
4

R30
R50

- A Abra **EL PAQUETE DE PIEZAS DE TORNILLERÍA PARA LLEVAR A CABO EL PASO 4.**
- B Acople la **BASE DEL ASIENTO (12)** al **CONJUNTO DE BASTIDOR DEL ASIENTO (9)** mediante 4 **PERNOS (G)** y 4 **ARANDELAS ELÁSTICAS (H)**. Ajuste del par: 9,5 Nm/17 lb-ft.

Piezas de tornillería para el paso 4

Descripción	Cant.
G Perno	4
H Arandela elástica	4



**5**

ESPAÑOL

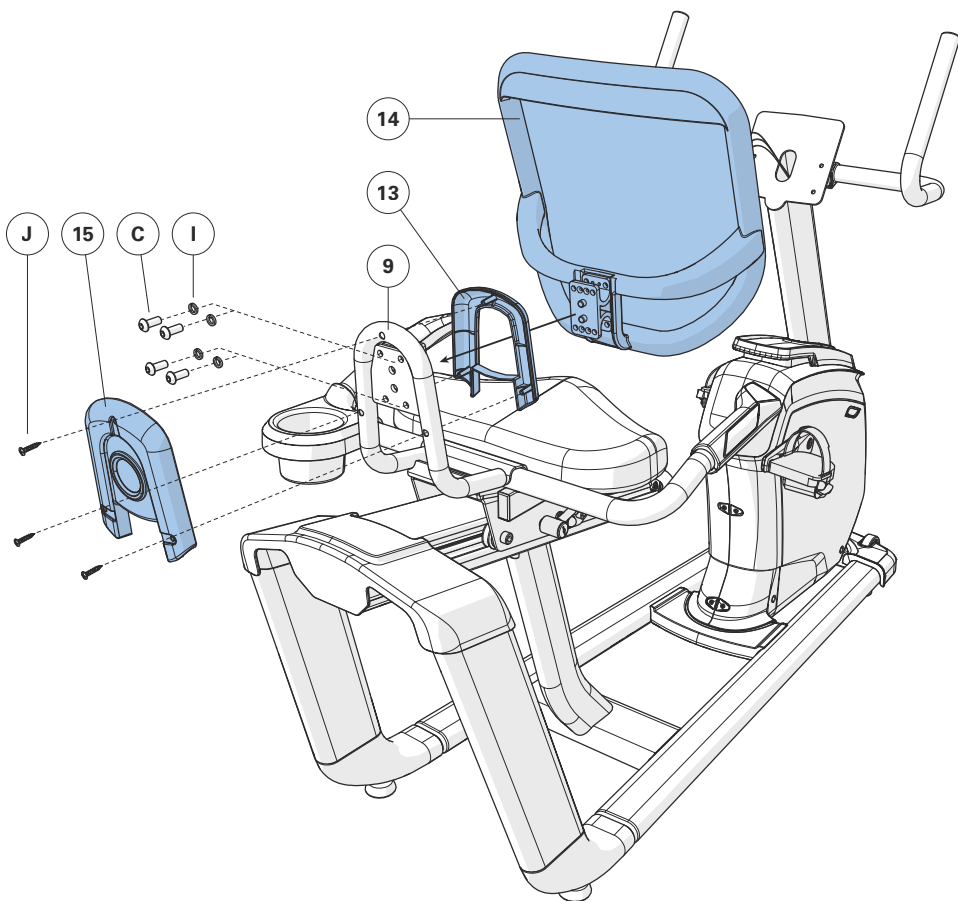
R30

NOTA: Este paso solo se aplica a los modelos R30.

- A Abra **EL PAQUETE DE PIEZAS DE TORNILLERÍA PARA LLEVAR A CABO EL PASO 5.**
- B Coloque la **CUBIERTA INTERIOR (13)** en el **RESPALDO DE MALLA (14)** y acople el **RESPALDO DE MALLA (14)** al **CONJUNTO DE BASTIDOR DEL ASIENTO (9)** mediante 4 **PERNOS (C)** y 4 **ARANDELAS ELÁSTICAS (I)**. Ajuste del par: 23,1 Nm/17 lb-ft
- C Fije la **CUBIERTA EXTERIOR (15)** al **BASTIDOR DEL ASIENTO (9)** y **A LA CUBIERTA INTERIOR (13)** mediante 3 **TORNILLOS (J)**.

Piezas de tornillería para el paso 5

Descripción	Cant.
C Perno	4
I Arandela elástica	4
J Tornillo	3

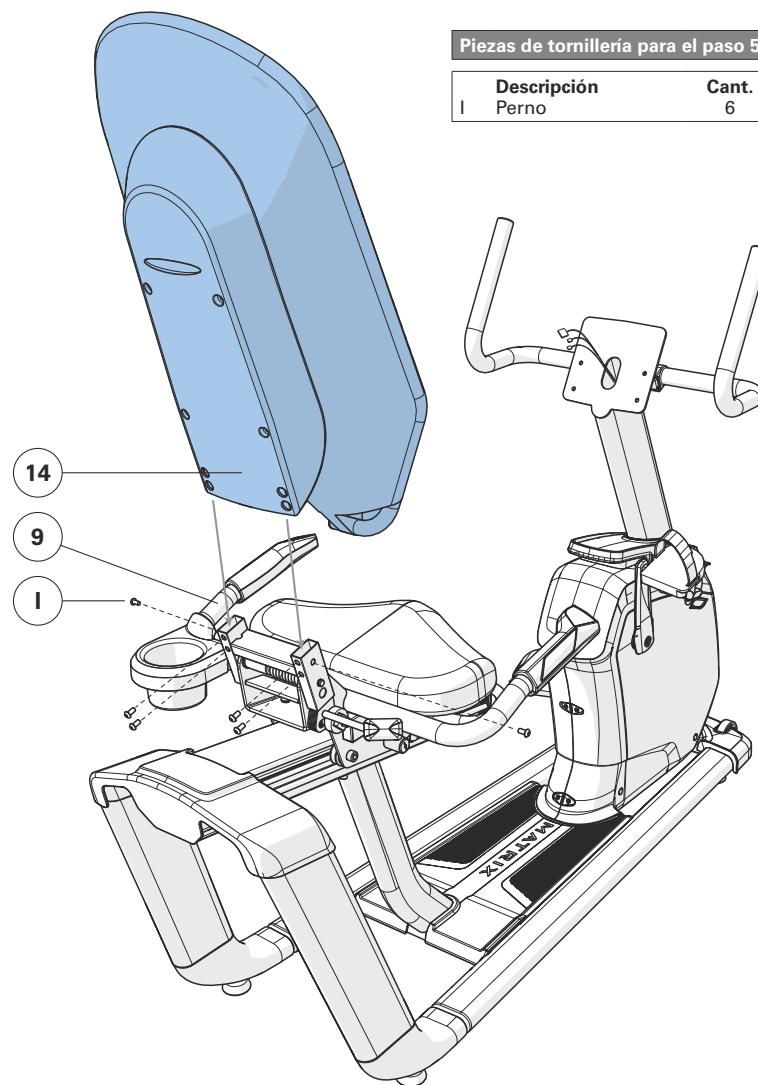
**5****R50**

NOTA: Este paso solo se aplica a los modelos R50.

- A Abra **EL PAQUETE DE PIEZAS DE TORNILLERÍA PARA LLEVAR A CABO EL PASO 5.**
- B Acople el **RESPALDO DE MALLA (14)** al **CONJUNTO DE BASTIDOR DEL ASIENTO (9)** mediante 6 **PERNOS (I)**. Ajuste del par: 9,5 Nm/7 lb-ft

Piezas de tornillería para el paso 5

Descripción	Cant.
I Perno	6



6

R30
R50

- A Abra **EL PAQUETE DE PIEZAS DE TORNILLERÍA PARA LLEVAR A CABO EL PASO 6.**
- B Conecte los **CABLES (1)** a la **CONSOLA (17)** e introduzca con cuidado el cable sobrante en el **POSTE DE LA CONSOLA (2)**.
- C Acople la **CONSOLA (17)** al **POSTE DE LA CONSOLA (2)** mediante 4 **PERNOS (K)**.

Nota: Tenga cuidado de no aplastar los cables al acoplar la consola.

Piezas de tornillería para el paso 6

Descripción	Cant.
K Perno	4

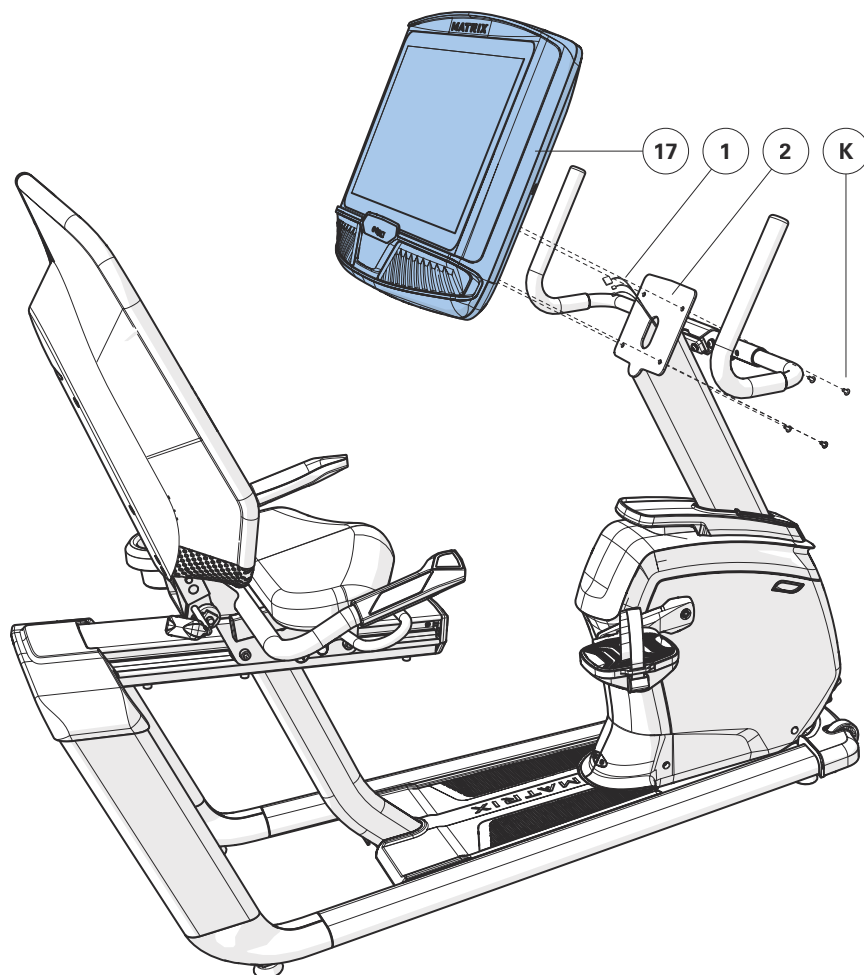


IMAGEN DEL MODELO R50

7

MONTAJE DE LOS MODELOS R30 Y R50 FINALIZADO

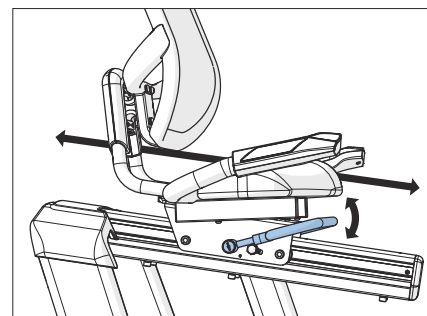


ESPAÑOL

AJUSTE DEL ASIENTO

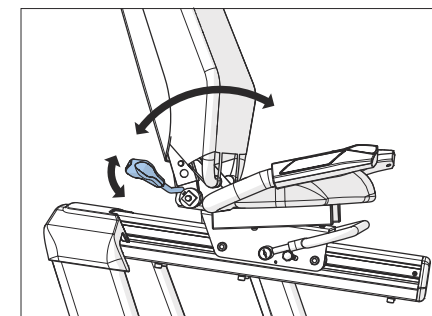
Para colocar el asiento en la posición adecuada, siéntese sobre él y coloque la parte anterior de la planta del pie en el centro del pedal. Al llevar el pedal hasta la posición más lejana, la rodilla debería quedar ligeramente flexionada. Debería poder pedalear sin tener que bloquear las rodillas ni cambiar el peso del cuerpo de un lado al otro.

NOTA: Se recomienda no sentarse sobre el asiento mientras se ajusta su posición.



AJUSTE DE LA POSICIÓN DEL ASIENTO

Para ajustar la posición, tire de la palanca de ajuste hacia arriba y manténgala en dicha posición. A continuación, deslice el asiento hasta colocarlo en una posición en la que le resulte cómodo pedalear (aquella que permita que sus rodillas se mantengan ligeramente flexionadas al estirar las piernas). Suelte la palanca para bloquear el mecanismo.



AJUSTE DE LA INCLINACIÓN DEL RESPALDO (MODELO R50)

Para ajustar el ángulo de inclinación del respaldo del asiento, gire la palanca hacia abajo (en sentido contrario a las agujas del reloj) y reclínesse sobre el respaldo de malla hasta colocarlo en la posición deseada. Cuando eso suceda, gire la palanca hacia arriba (en sentido de las agujas del reloj) hasta que quede ajustada. El respaldo del asiento incluye un sistema de retorno por resorte que colocará el respaldo en su posición inicial cuando se suelte la palanca de ajuste, siempre y cuando el usuario no se recline en el respaldo del asiento.



U30
U50

ESPAÑOL

CONSOLA

AGARRADERAS CON MEDIDOR DE PULSO

BOTONES DE RESISTENCIA

SILLÍN

PERILLA/PALANCA DE AJUSTE DEL SILLÍN

CUBIERTA

TOMA DE CORRIENTE

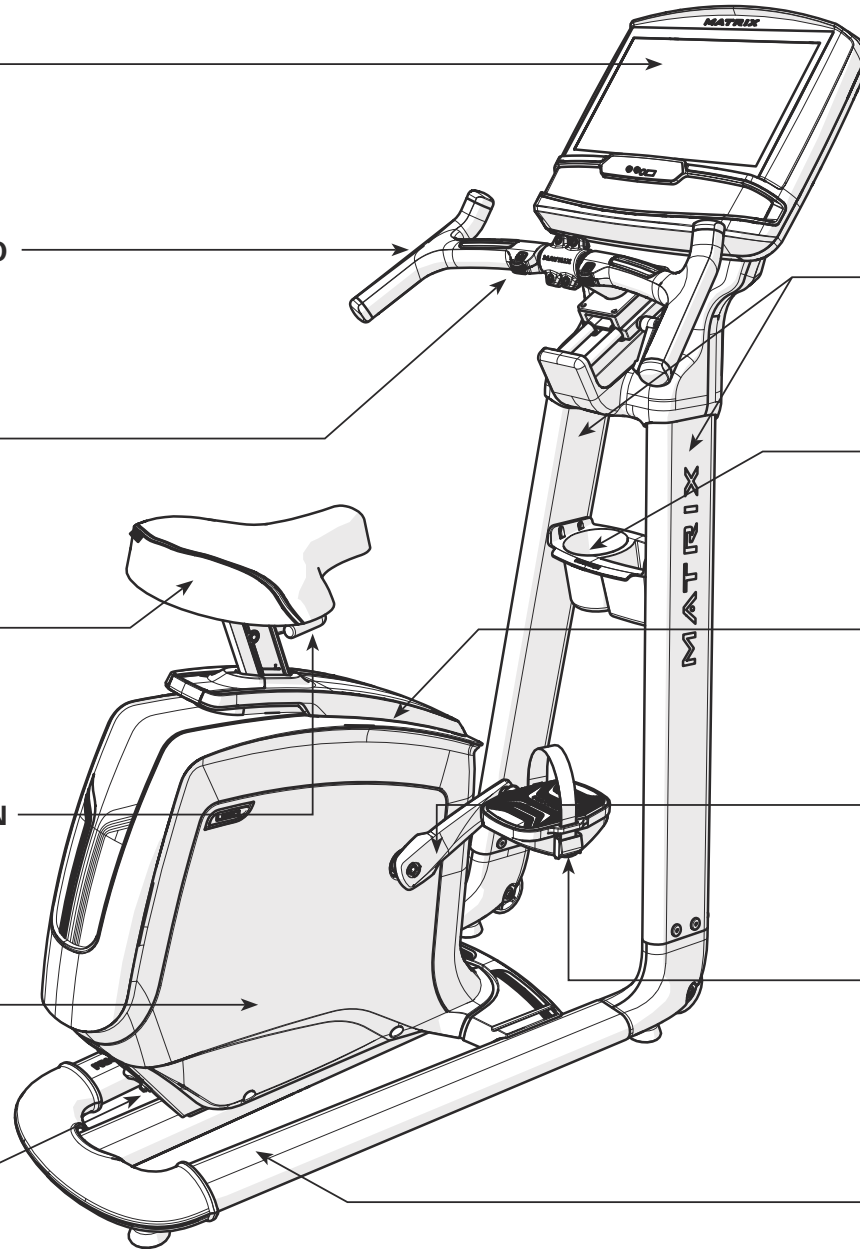
POSTES DE LA CONSOLA

PORTABOTELLAS

TAPA SUPERIOR

BIELA

PEDALES



WARNING	AVERTISSEMENT	PRECAUCIÓN
UNPLUG BEFORE CLEANING OR SERVICE TO PREVENT THE RISK OF ELECTRIC SHOCK OR INJURY FROM MOVING PARTS.	DÉBRANCHER L'APPAREIL AVANT NETTOYAGE OU ENTRETIEN AFIN DE RÉDUIRE LE RISQUE D'ÉLECTROCUTION OU DE BLESSURE PAR DES PIÈCES EN MOUVEMENT.	DESENCHUFAR LA MÁQUINA ANTES DE LIMPIARLA O DE REALIZAR EL MANTENIMIENTO PARA REDUCIR EL RIESGO DE QUE SE PRODUZCAN DESCARGAS ELÉCTRICAS O LESIONES POR PIEZAS MÓVILES.

1

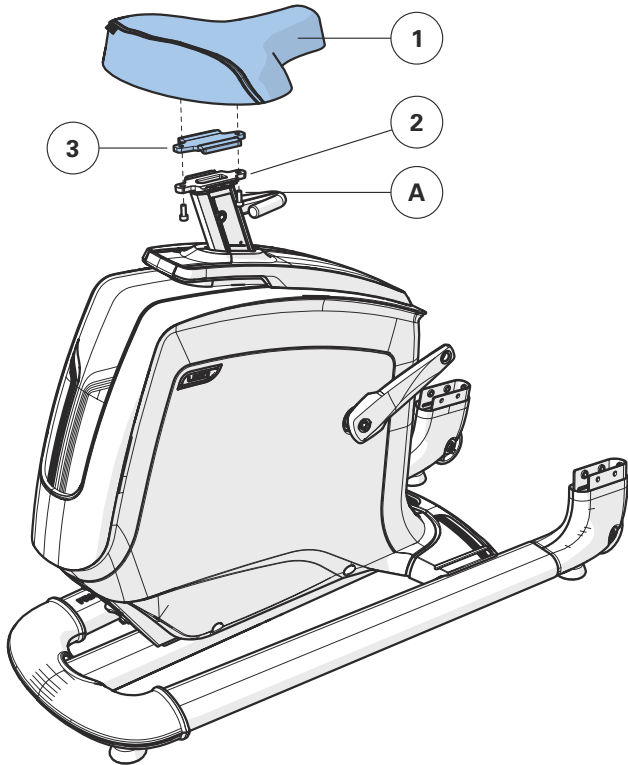
U30
U50

- A Abra **EL PAQUETE DE PIEZAS DE TORNILLERÍA PARA LLEVAR A CABO EL PASO 1.**
- B Acople el **SILLÍN (1)** a la **TIJA DEL SILLÍN (2)** mediante el **SOPORTE DEL SILLÍN (3)** y 2 **PERNOS (A)**. Ajuste del par: 9,5 Nm/7 lb-ft

Nota: Apriete los pernos de forma uniforme, alternando entre el situado en la parte frontal y el situado en la parte trasera hasta apretarlos por completo.

Piezas de tornillería para el paso 1

Descripción	Cant.
A Perno	2



2

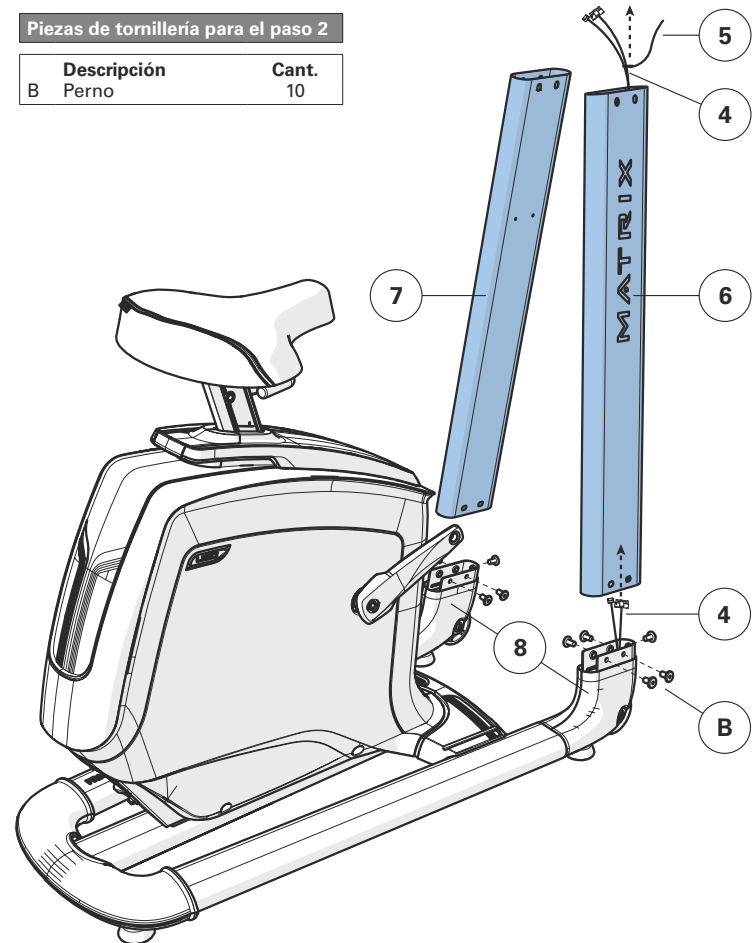
U30
U50

- A Abra **EL PAQUETE DE PIEZAS DE TORNILLERÍA PARA LLEVAR A CABO EL PASO 2.**
- B Con cuidado, pase los **CABLES (4)** a través del **POSTE DERECHO DE LA CONSOLA (6)** con la ayuda del **CABLE CONDUCTOR (5)** situado en el interior del **POSTE DE LA CONSOLA (6)**. Luego, deseche el cable conductor.
- C Fije el **POSTE DERECHO DE LA CONSOLA (6)** al **BASTIDOR DE LA BICICLETA (8)** mediante 5 **PERNOS (B)**.
- D Fije **EL POSTE IZQUIERDO DE LA CONSOLA (7)** al **BASTIDOR DE LA BICICLETA (8)** mediante 5 **PERNOS (B)**. No apriete los pernos hasta finalizar el paso 3.

Nota: Tenga cuidado de no aplastar los cables al acoplar el poste de la consola.

Piezas de tornillería para el paso 2

Descripción	Cant.
B Perno	10



**3**

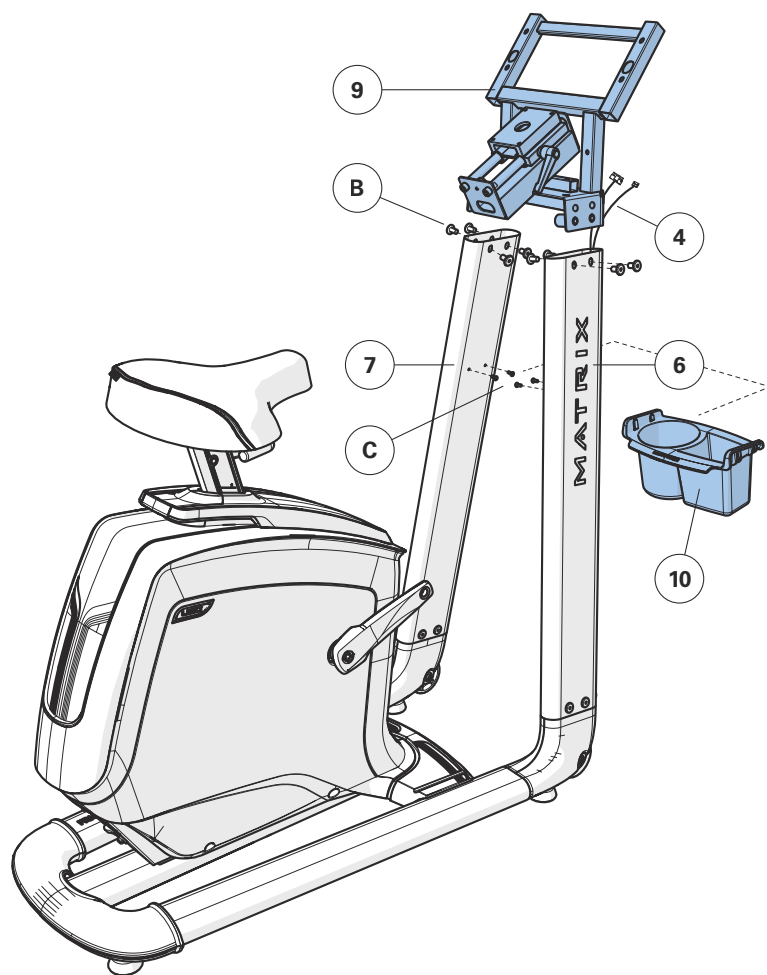
ESPAÑOL

U30
U50

- A Abra **EL PAQUETE DE PIEZAS DE TORNILLERÍA PARA LLEVAR A CABO EL PASO 3.**
- B Con cuidado, lleve los **CABLES (4)** hasta la parte inferior del **SOPORTE PARA LA CONSOLA (9)**.
- C Acople el **SOPORTE PARA LA CONSOLA (9)** a los **POSTES DE LA CONSOLA (6 Y 7)** mediante 8 **PERNOS (B)**. Ajuste del par: 23,1 Nm/17 lb-ft
- D Acople el **PORTABOTELLAS (10)** a los **POSTES DE LA CONSOLA (6 Y 7)** mediante 4 **TORNILLOS (C)**.

Piezas de tornillería para el paso 3

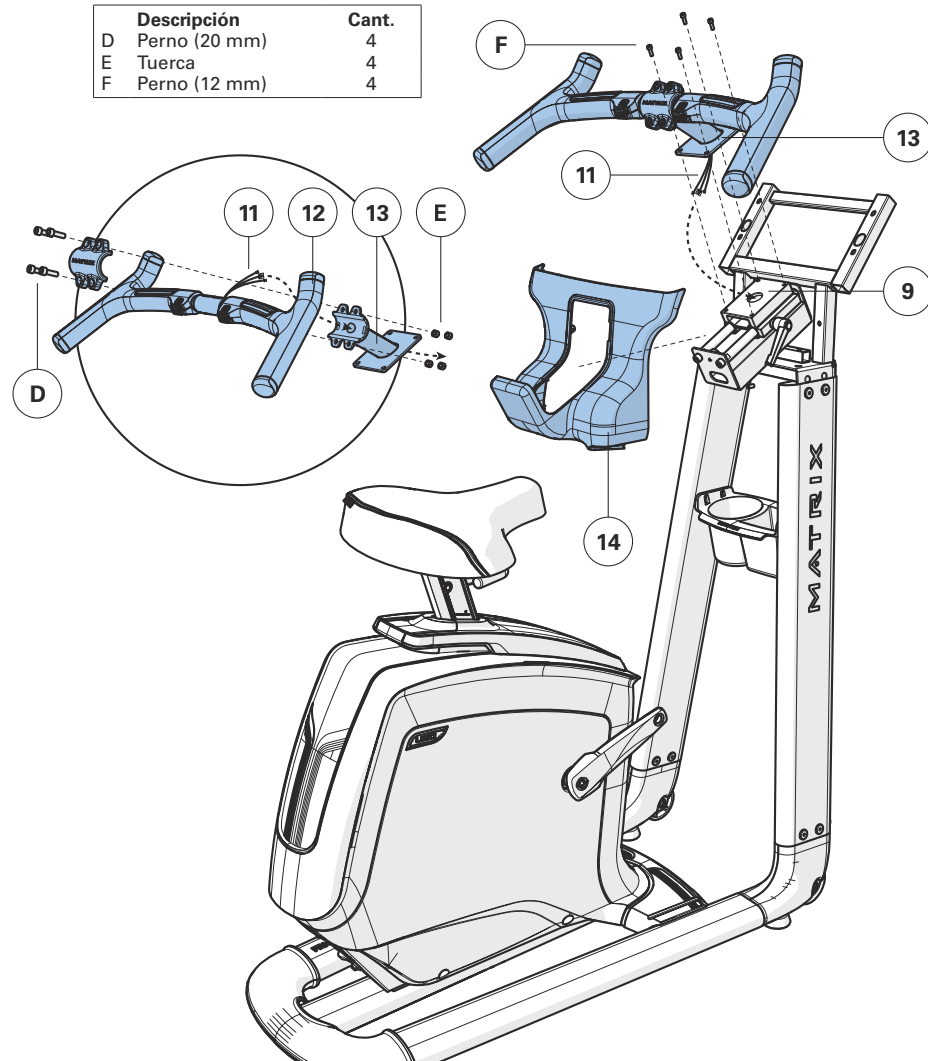
Descripción	Cant.
B Perno	8
C Tornillo	4

**4**U30
U50

- A Abra **EL PAQUETE DE PIEZAS DE TORNILLERÍA PARA LLEVAR A CABO EL PASO 4.**
- B Con cuidado, pase los **CABLES (11)** a través del **SOPORTE PARA EL CONJUNTO DE AGARRADERAS (13)**.
- C Acople el **CONJUNTO DE AGARRADERAS (12)** al **SOPORTE PARA EL CONJUNTO DE AGARRADERAS (13)** mediante 4 **PERNOS (D)** y 4 **TUERCAS (E)**.
- D Coloque la **CUBIERTA DEL SOPORTE PARA LA CONSOLA (14)** en su posición.
- E Con cuidado, pase los **CABLES (11)** a través del **SOPORTE PARA LA CONSOLA (9)**.
- F Acople el **SOPORTE PARA EL CONJUNTO DE AGARRADERAS (13)** al **SOPORTE PARA LA CONSOLA (9)** mediante 4 **PERNOS (F)**.

Piezas de tornillería para el paso 4

Descripción	Cant.
D Perno (20 mm)	4
E Tuerca	4
F Perno (12 mm)	4

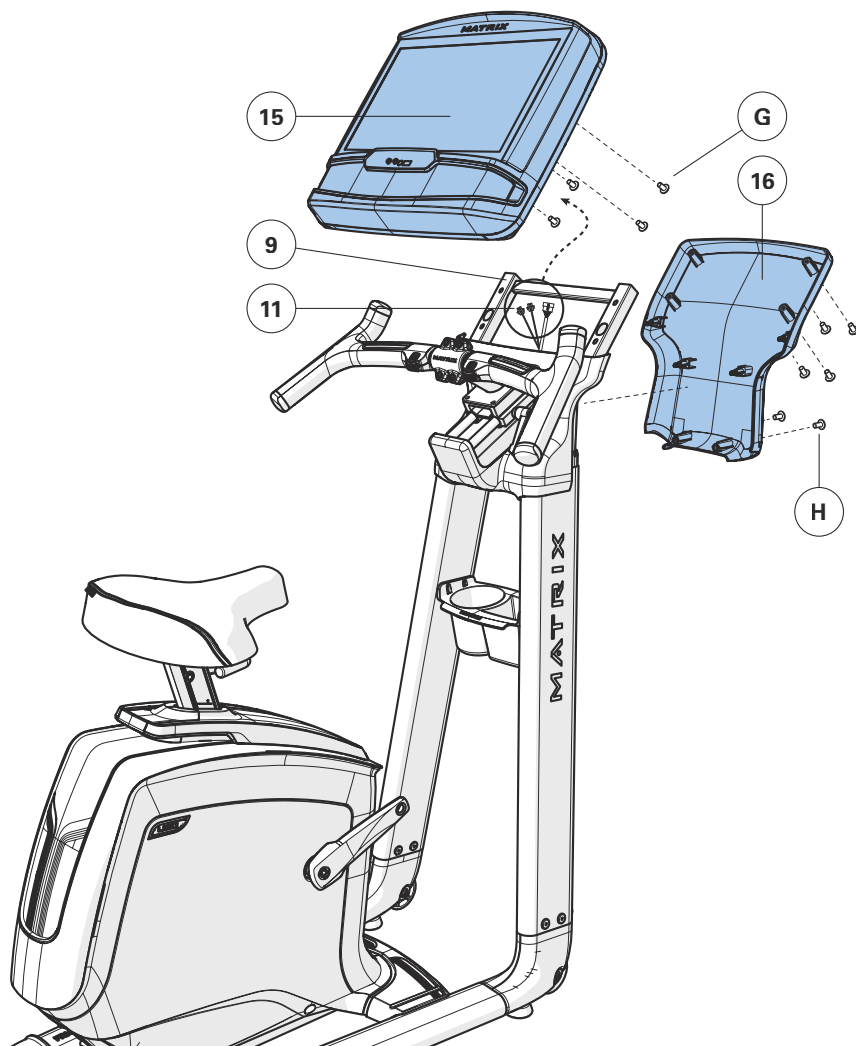


5**U30
U50**

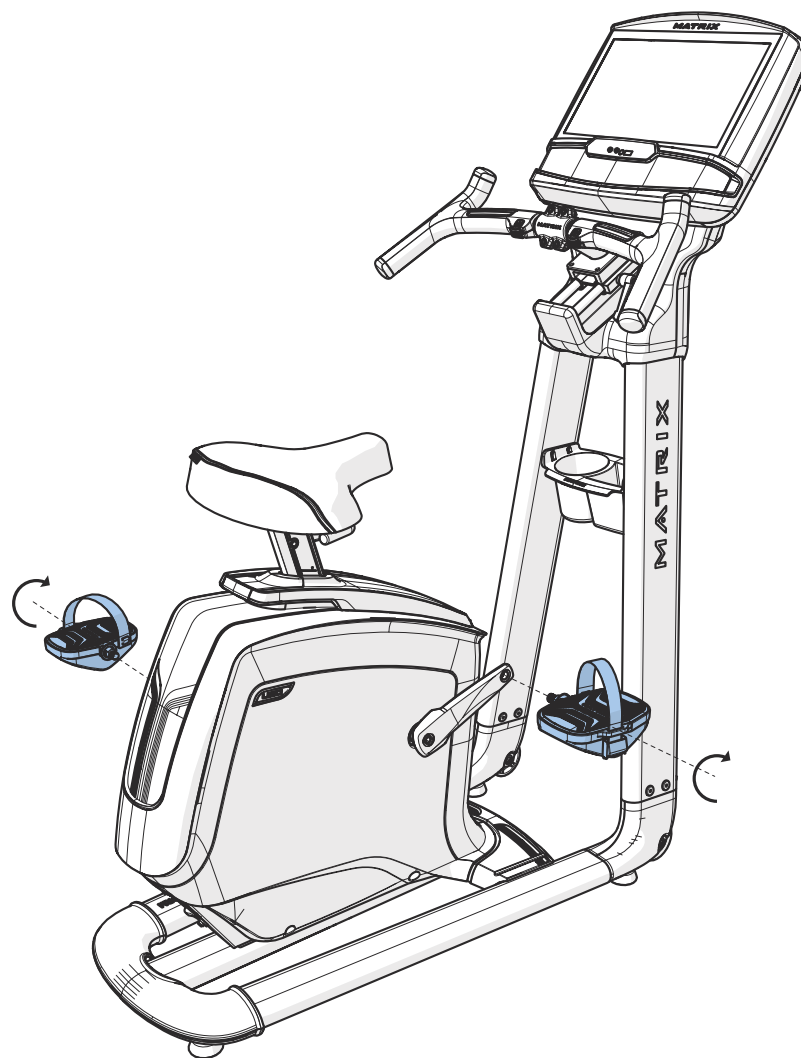
- A Abra **EL PAQUETE DE PIEZAS DE TORNILLERÍA PARA LLEVAR A CABO EL PASO 5.**
- B Conecte los **CABLES (11)** a la **CONSOLA (15)** e introdúzcalos con cuidado en el **SOPORTE PARA LA CONSOLA (9)**.
- C Acople la **CONSOLA (15)** al **SOPORTE PARA LA CONSOLA (9)** mediante **4 PERNOS (G)**.
- D Fije la **CUBIERTA TRASERA DE LA CONSOLA (16)** a la consola (15) y al **SOPORTE PARA LA CONSOLA (9)** mediante **6 TORNILLOS (H)**.

Piezas de tornillería para el paso 5

Descripción	Cant.
G Tornillo	4
H Tornillo	6

**6****U30
U50**

- A Fije el **PEDAL DERECHO** al **BRAZO DE BIELA DERECHA** apretándolo en el sentido de las agujas del reloj con la llave plana de 13 mm/15 mm suministrada.
- B Fije el **PEDAL IZQUIERDO** al brazo de biela izquierda apretándolo en el sentido contrario a las agujas del reloj con la llave plana de 13 mm/15 mm suministrada. (NOTA: El brazo de biela izquierdo tiene un roscado contrario, así que es muy importante que se apriete en sentido contrario a las agujas del reloj. Si se aprieta en el sentido contrario, se puede deteriorar el pedal o el brazo de biela, o ambos.)



ESPAÑOL

**7**

MONTAJE DE LOS MODELOS U30 Y U50 FINALIZADO

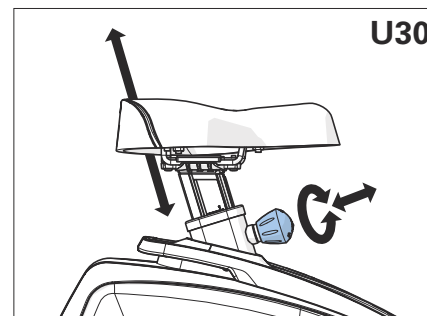
ESPAÑOL



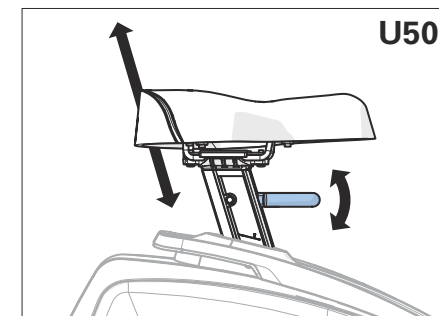
AJUSTE DEL ASIENTO

Para colocar el asiento en la posición adecuada, siéntese sobre él y coloque la parte anterior de la planta del pie en el centro del pedal. Al llevar el pedal hasta la posición más lejana, la rodilla debería quedar ligeramente flexionada. Debería poder pedalear sin tener que bloquear las rodillas ni cambiar el peso del cuerpo de un lado al otro.

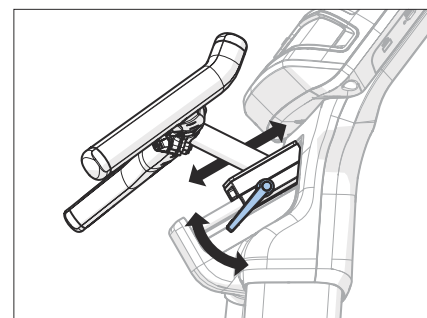
NOTA: Se recomienda no sentarse sobre el asiento mientras se ajusta su posición.



Para ajustar el asiento, gire la perilla de ajuste dos medias vueltas hacia la izquierda, de modo que esta se afloje. Tire de la perilla para desbloquear la tija y deslice la tija hacia arriba o hacia abajo hasta colocarla en la posición deseada. Suelte la perilla para que se bloquee en dicha posición. Gire la perilla hacia la derecha hasta que esté bien apretada. Compruebe que la tija del sillín se encuentre fijada en su posición antes de cada uso.



Para ajustar la posición, tire de la palanca de ajuste hacia arriba y manténgala en dicha posición al tiempo que desliza la tija hacia arriba o hacia abajo hasta colocarla en la posición deseada. Suelte la palanca para que se bloquee en dicha posición. Compruebe que la tija del sillín se encuentre fijada en su posición antes de cada uso.



POSICIÓN DEL CONJUNTO DE AGARRADERAS

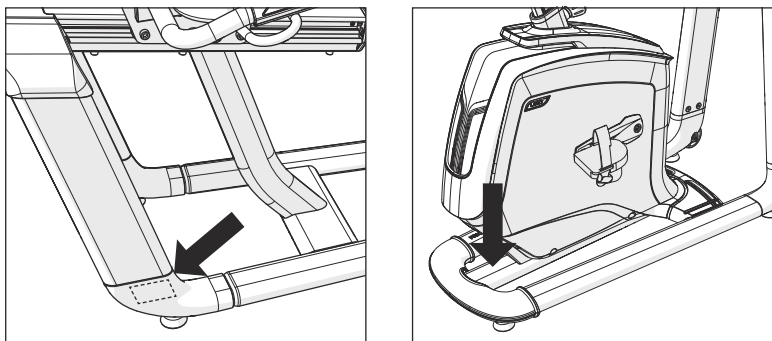
Para ajustar la posición, gire la palanca de ajuste hacia abajo y deslice el conjunto de agarraderas hasta colocarlo en una posición en la que le resulte cómodo sujetarse. Gire la palanca de ajuste hacia arriba hasta que quede bien apretada para bloquear el mecanismo.

ASSEMBLAGGIO

ATTENZIONE!

Ci sono diverse fasi del processo di assemblaggio a cui porre particolare attenzione. È molto importante seguire le istruzioni di assemblaggio correttamente e assicurarsi che tutte le parti siano state ben salde. Se non si seguono correttamente le istruzioni di assemblaggio, alcune parti dell'attrezzo potrebbero allentarsi causando rumori fastidiosi. Per prevenire danni all'attrezzo, consultare le istruzioni di assemblaggio ed eseguire azioni correttive.

COLLOCAZIONE NUMERO DI SERIE



Prima di procedere, cercare il numero di serie dell'attrezzo collocato sopra un codice a barre e inserirlo nello spazio sottostante.

NUMERO DI SERIE

NOME MODELLO

<input type="checkbox"/> R30	<input type="checkbox"/> U30	MATRIX EXERCISE BIKE
<input type="checkbox"/> R50	<input type="checkbox"/> U50	

* Utilizzare queste informazioni quando si richiede assistenza.

DISIMBALLAGGIO

Disimballare l'attrezzo nel punto in cui verrà utilizzato. Collocare il cartone su una superficie piana. Si raccomanda di porre una copertura protettiva sul pavimento. Non aprire la scatola quando è appoggiata lateralmente.

STRUMENTI INCLUSI:

- Cacciavite Phillips
- R30 / R50: Chiave esagonale da 6 mm, chiave esagonale da 5 mm, chiave esagonale da 4 mm
- U30 / U50: Chiave esagonale da 5 mm, chiave esagonale da 4 mm, chiave esagonale da 2,5 mm, chiave esagonale da 8 mm

R30 / R50 PARTI INCLUSE:

- 1 telaio cyclette
- 1 asta console
- 1 corrimano
- 1 copertura anteriore per tappo superiore
- 1 copertura posteriore per tappo superiore
- 1 assemblaggio telaio sedile
- 1 base sedile
- 1 portabottiglia
- 1 schienale reticolato
- 1 copertura esterna (solo R30)
- 1 copertura interna (solo R30)
- 1 cavo di alimentazione
- 1 kit di attrezzi

Console venduta separatamente

NOTE IMPORTANTI

Durante ogni fase di assemblaggio, assicurarsi che TUTTI i bulloni e le viti siano presenti e parzialmente avvitati.

Diverse parti sono pre-lubrificate per agevolare l'assemblaggio e l'uso. Non rimuovere la lubrificazione. In caso di difficoltà, si raccomanda di applicare una piccola quantità di lubrificante al litio.

U30 / U50 PARTI INCLUSE:

- 1 telaio cyclette
- 1 sedile
- 2 asta console
- 1 ponte console
- 1 copertura ponte console
- 1 manubrio
- 1 supporto manubrio
- 1 supporto sedile cyclette
- 1 portabottiglia
- 1 copertura posteriore console
- 2 pedali
- 1 cavo di alimentazione
- 1 kit di attrezzi

Console venduta separatamente

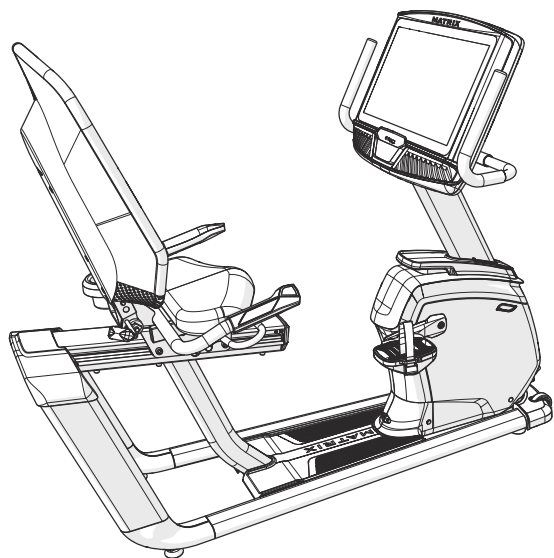
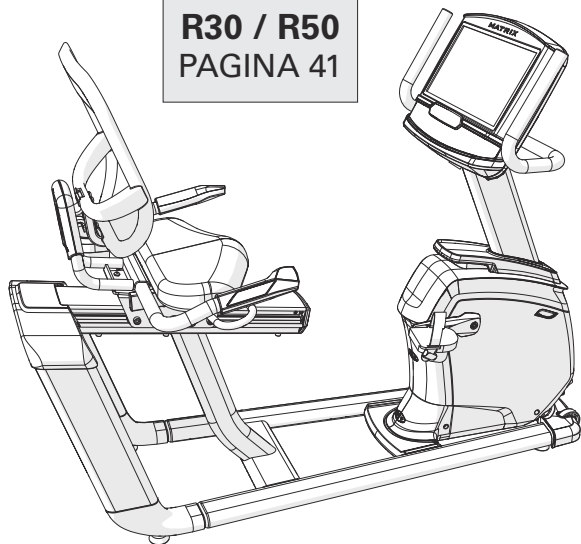
BISOGNO DI AIUTO?

In caso di domande o parti mancanti, contattare l'Assistenza Tecnica Clienti. Le informazioni di contatto si trovano sulla scheda informativa.

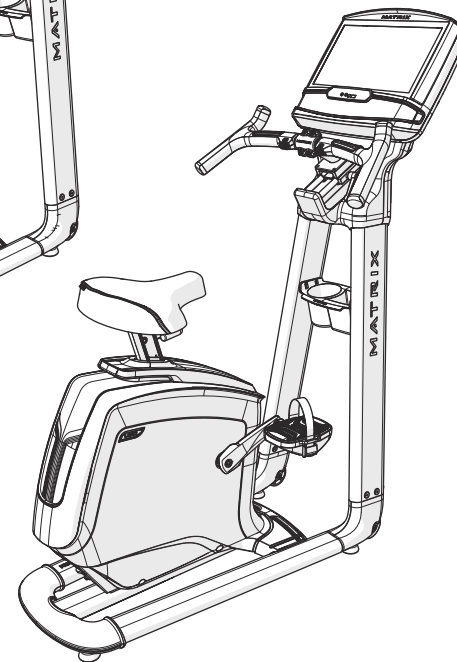
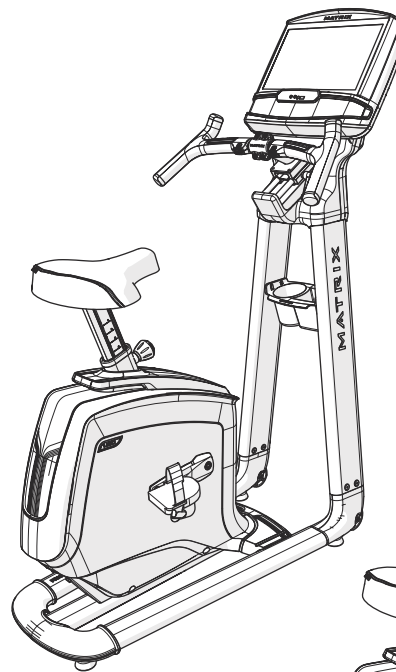




R30 / R50
PAGINA 41



U30 / U50
PAGINA 46





R30
R50

ITALIANO

TASTI RESISTENZA

MANIGLIE DEL BATTITO
CARDIACO

BASE SEDILE

SCHIENALE A RETE

PORTABOTTIGLIA

LEVA DI REGOLAZIONE
DEL CUSCINETTO
SCHIENA (SOLO R50)



LEVA DI REGOLAZIONE POSIZIONE
DI SEDUTA

PEDALI

MANIGLIE DELL'ASTA CONSOLE

CONSOLE

ASTA CONSOLE

TAPPO SUPERIORE

PRESA PER ALIMENTAZIONE

WARNING	AVERTISSEMENT	PRECAUCIÓN
<p>⚠️ ALWAYS BEFORE CLEANING OR SERVICING TO REDUCE THE RISK OF ELECTRIC SHOCK OR INJURY FROM MOVING PARTS.</p>	<p>⚠️ DÉBRANCHER L'APPAREIL AVANT NETTOYAGE OU ENTRETIEN AFIN DE RÉDUIRE LE RISQUE D'ÉLECTROCUTION OU DE BLESSURE PAR DES PIÈCES EN MOUVEMENT.</p>	<p>⚠️ DESCONECTAR LA MÁQUINA ANTES DE LIMPIARLA O DE SOMETERLA A MANTENIMIENTO PARA REDUCIR EL RIESGO DE QUE SE PRODUZCAN RESacas ELÉCTRICAS O LESIONES POR PIEZAS MÓVILES.</p>

COPERTURA FRONTALE

GUARNITURA

R50 MOSTRATO

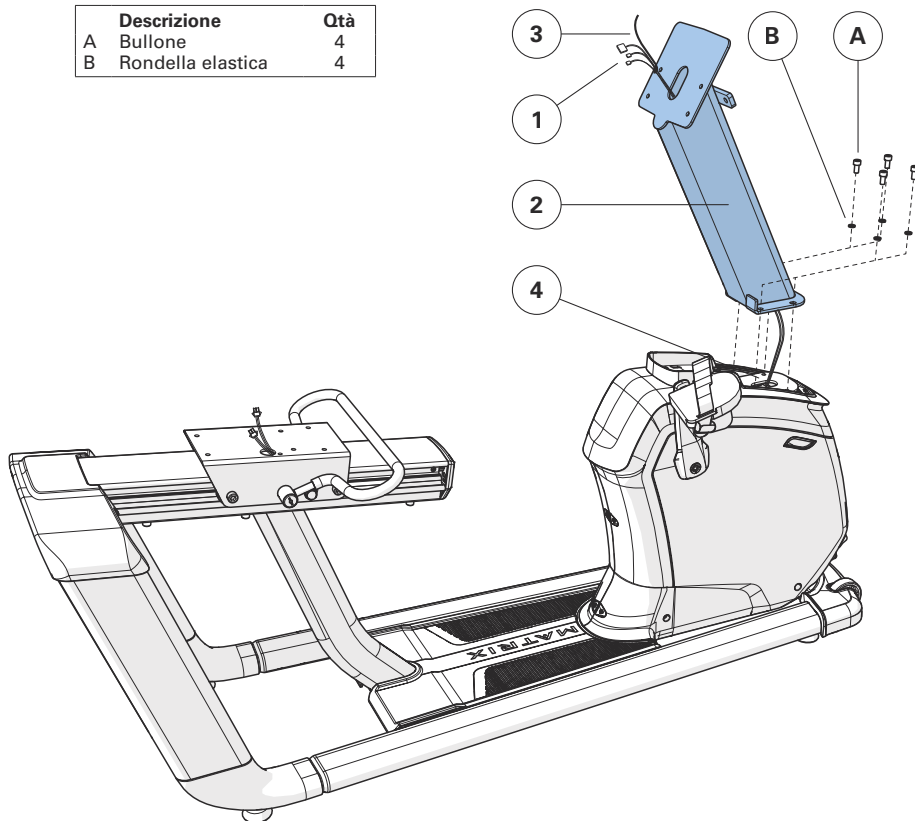
**1****R30**
R50

- A Aprire i **COMPONENTI PER IL PASSAGGIO 1**.
- B Tirare con attenzione i **CAVI (1)** attraverso l'**ASTA DELLA CONSOLE (2)** utilizzando il **FILO CONDUTTORE (3)** situato all'interno dell'**ASTA DELLA CONSOLE (2)**. Scartare il filo conduttore.
- C Fissare l'**ASTA DELLA CONSOLE (2)** al **TELAIO PRINCIPALE (4)** usando 4 **BULLONI (A)** e 4 **RONDELLE ELASTICHE (B)**. Impostazioni coppia: 23,1 Nm / 17 lb-ft.

Nota: fare attenzione a non schiacciare i fili collegando l'albero della console.

Componenti per il passaggio 1

Descrizione	Qtà
A Bullone	4
B Rondella elastica	4

**2****R30**
R50

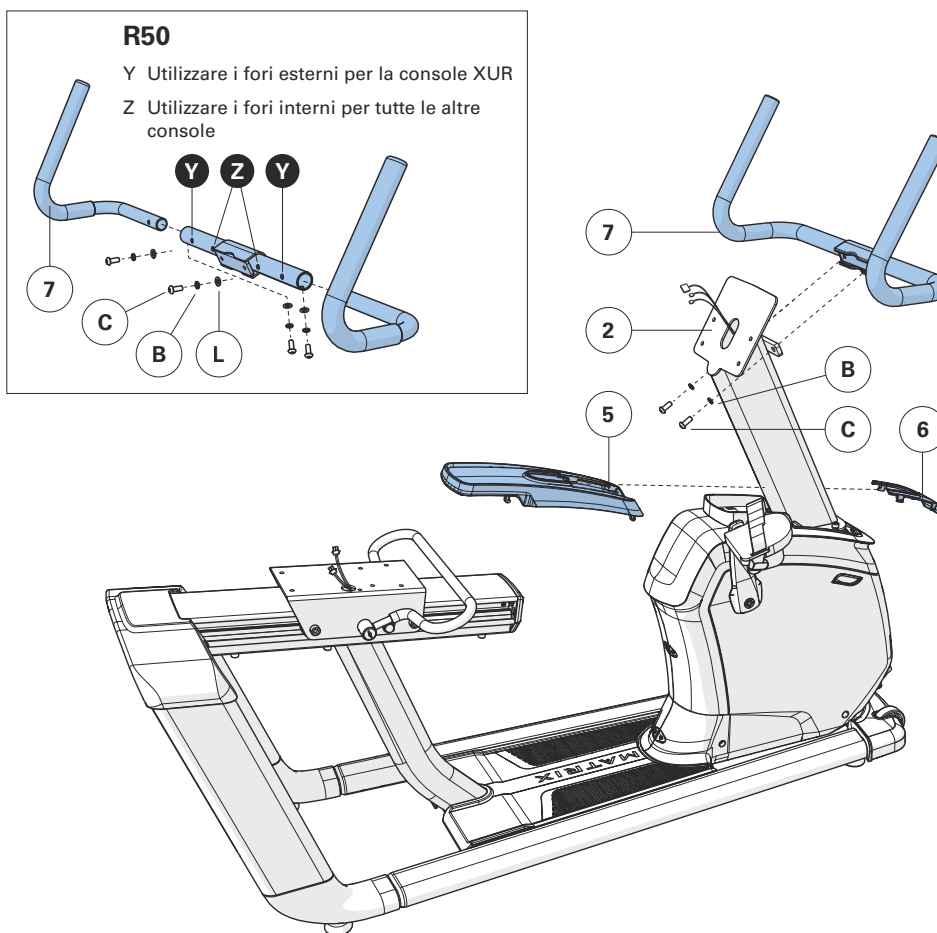
- A Aprire i **COMPONENTI PER IL PASSAGGIO 2**.
- B Far scorrere **LA COPERTURA POSTERIORE DEL COPERCHIO SUPERIORE (5)** sull'**ASTA DELLA CONSOLE (2)** e farla scattare in posizione.
- C Far scorrere **LA COPERTURA ANTERIORE DEL COPERCHIO SUPERIORE (6)** sull'**ASTA DELLA CONSOLE (2)** e farla scattare in posizione.
- D Fissare i **MANUBRI (7)** all'**ASTA DELLA CONSOLE (2)** utilizzando 2 **BULLONI (C)** e 2 **RONDELLE ELASTICHE (B)**. Impostazioni coppia: 23,1 Nm / 17 lb-ft.

Componenti per il passaggio 2

Descrizione	R30	R50
C Bullone	2	6
B Rondella elastica	2	6
L Rondella piatta	0	4

R50

- Y Utilizzare i fori esterni per la console XUR
- Z Utilizzare i fori interni per tutte le altre console



3

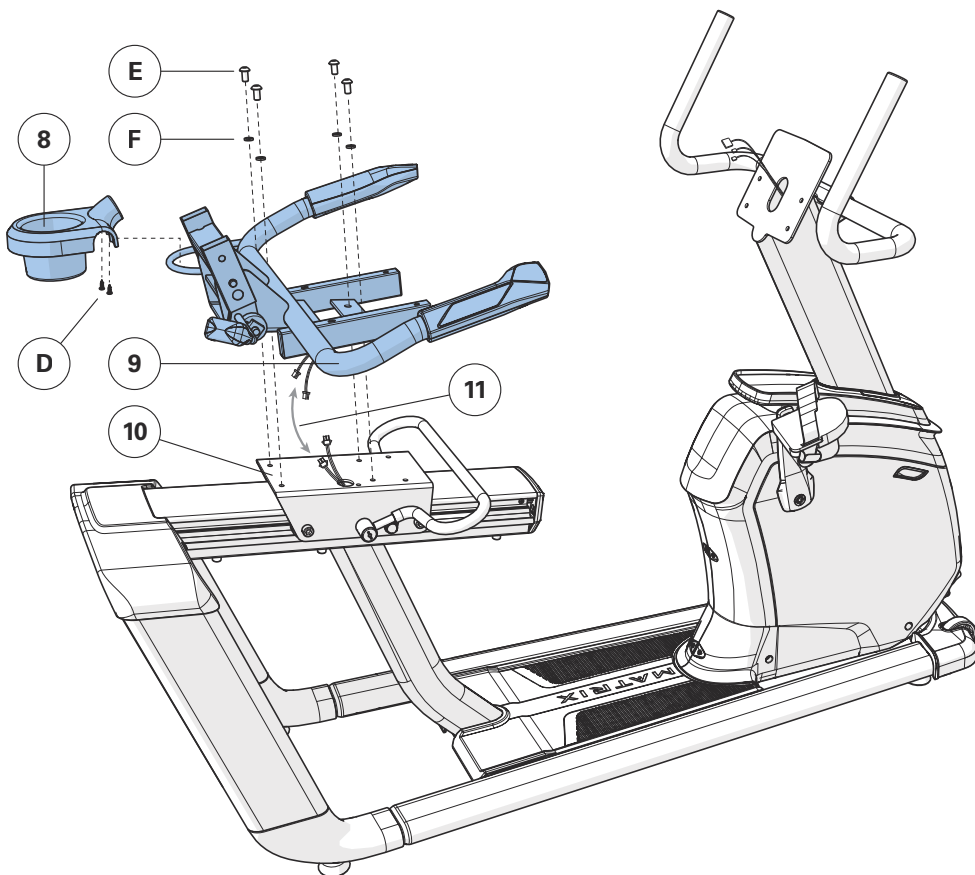
R30
R50

- A Aprire i **COMPONENTI PER IL PASSAGGIO 3**.
- B Fissare il **PORTABOTTIGLIA (8)** all'**ASSEMBLAGGIO TELAIO SEDILE (9)** usando 2 **VITI (D)**.
- C Fissare l'**ASSEMBLAGGIO TELAIO SEDILE (9)** al **CURSORE DEL SEDILE (10)** usando 4 **VITI (E)** e 4 **RONDELLE ELASTICHE (F)**. Impostazioni coppia: 23,1 Nm / 17 lb-ft.
- D Collegare i **CAVI (11)**.

Nota: fare attenzione a non schiacciare i fili collegando il telaio del sedile.

Componenti per il passaggio 3

Descrizione	Qtà
D Vite	2
E Bullone	4
F Rondella elastica	4



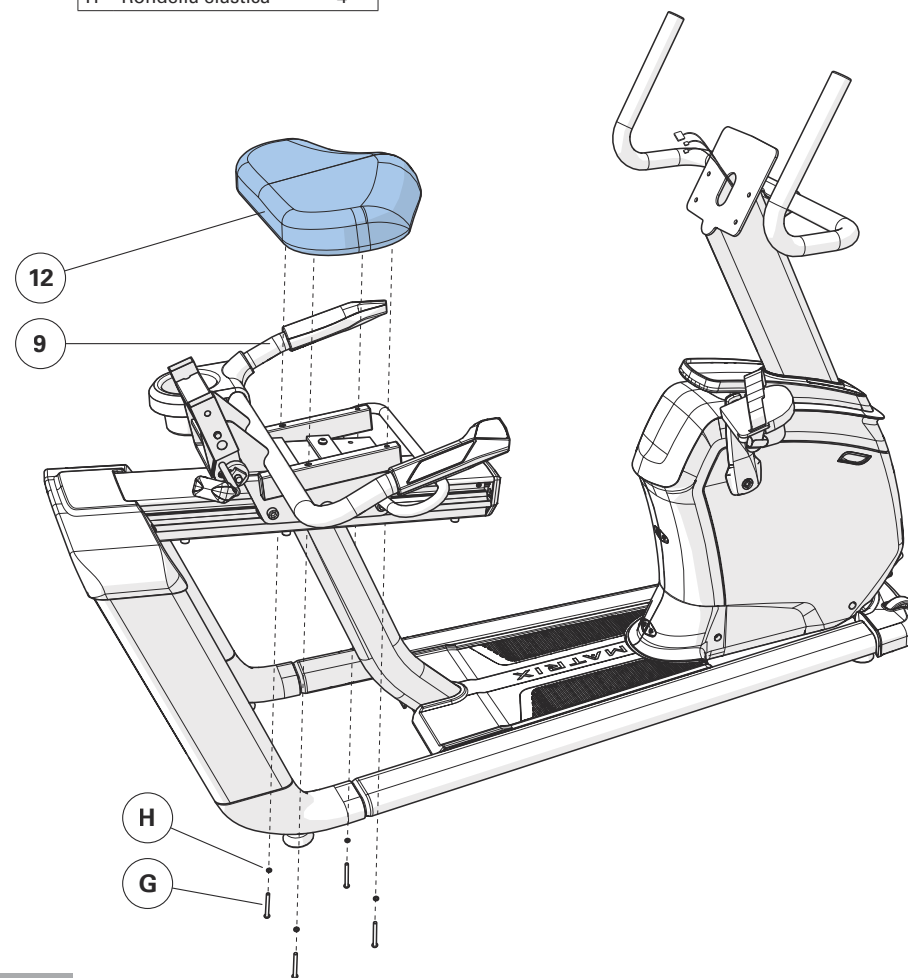
4

R30
R50

- A Aprire i **COMPONENTI PER IL PASSAGGIO 4**.
- B Fissare la **BASE DEL SEDILE (12)** all'**ASSEMBLAGGIO TELAIO SEDILE (9)** utilizzando 4 **BULLONI (G)** e 4 **RONDELLE ELASTICHE (H)**. Impostazioni coppia: 9,5 Nm / 7 lb-ft.

Componenti per il passaggio 4

Descrizione	Qtà
G Bullone	4
H Rondella elastica	4



**5**

ITALIANO

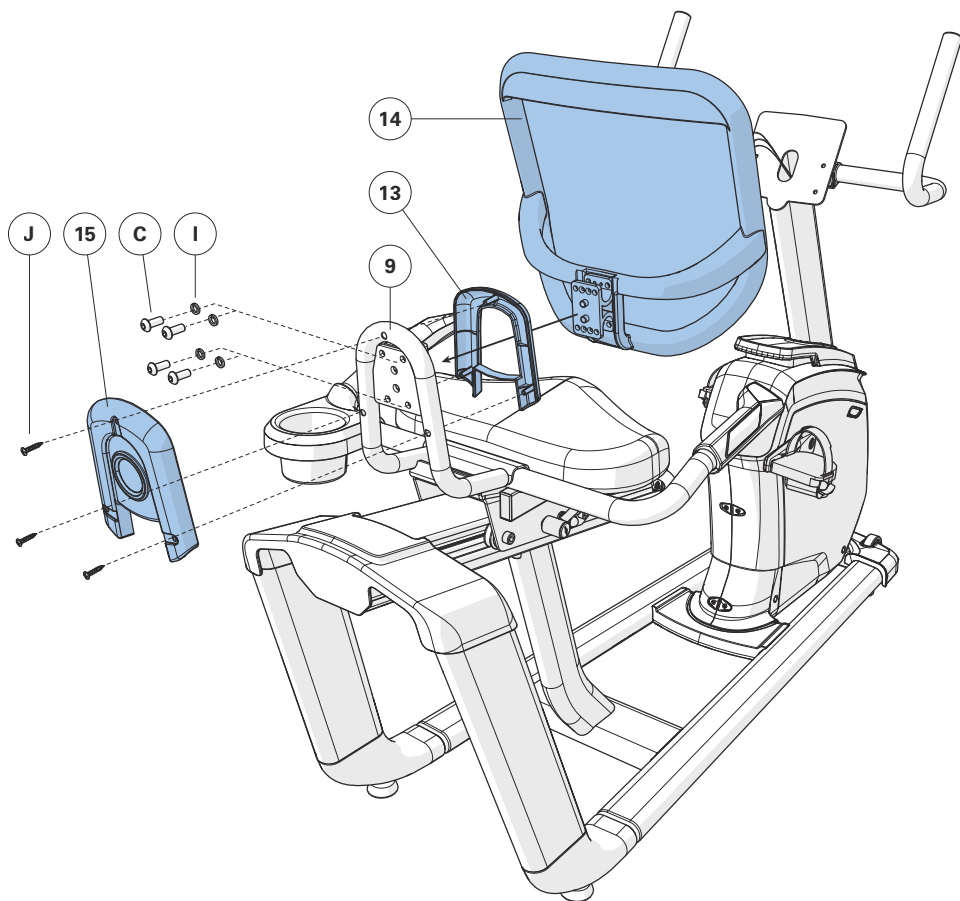
R30

NOTA: Questo passaggio è solo per i modelli R30.

- A Aprire i **COMPONENTI PER IL PASSAGGIO 5**.
- B Posizionare la **COPERTURA INTERNA (13)** sullo **SCHIENALE A RETE (14)** e montare lo **4SCHIENALE A RETE (14)** sull'**ASSEMBLAGGIO TELAIO SEDILE (9)** usando 4 **BULLONI (C)** e 4 **RONDELLE ELASTICHE (I)**. Impostazioni coppia: 23,1 Nm / 17 lb-ft.
- C Fissare le **COPERTURE ESTERNE (15)** al **TELAIO SEDILE (9)** e **ALLA COPERTURA INTERNA (13)** con 3 **VITI (J)**.

Componenti per il passaggio 5

Descrizione	Qtà
C Bullone	4
I Rondella elastica	4
J Vite	3

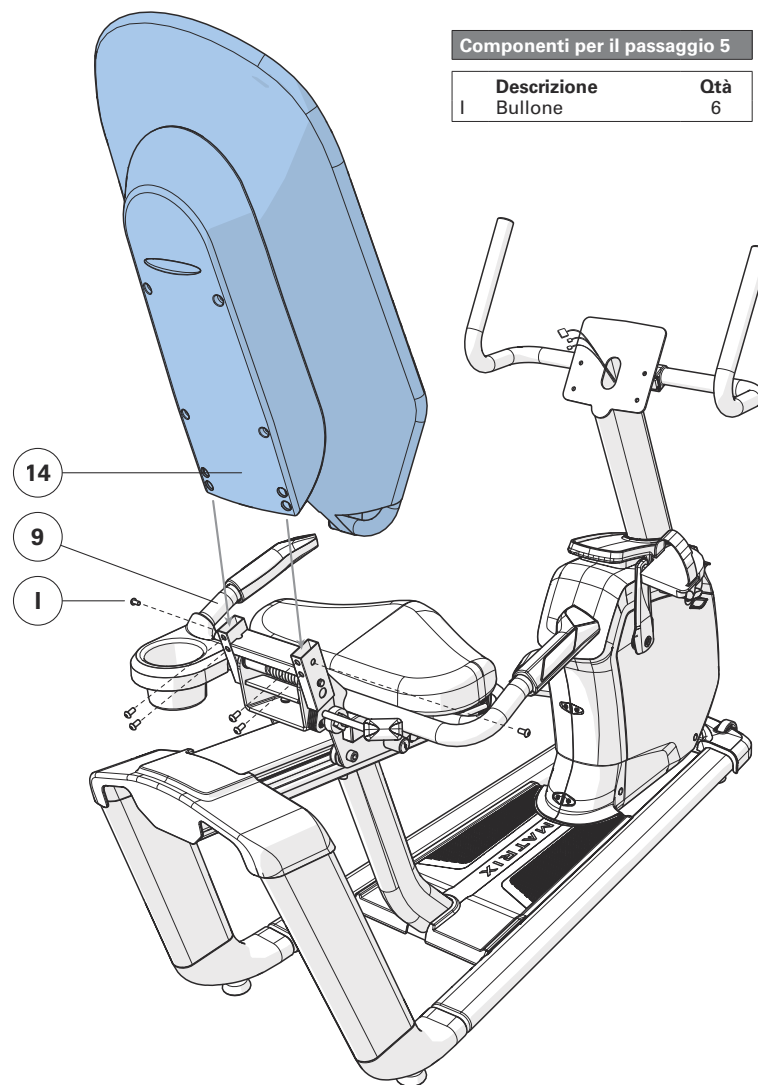
**5****R50**

NOTA: Questo passaggio è solo per i modelli R50.

- A Aprire i **COMPONENTI PER IL PASSAGGIO 5**.
- B Fissare lo **SCHIENALE A RETE (14)** all'**ASSEMBLAGGIO TELAIO SEDILE (9)** usando 6 **BULLONI (I)**. Impostazioni coppia: 9,5 Nm / 7 lb-ft.

Componenti per il passaggio 5

Descrizione	Qtà
I Bullone	6



6

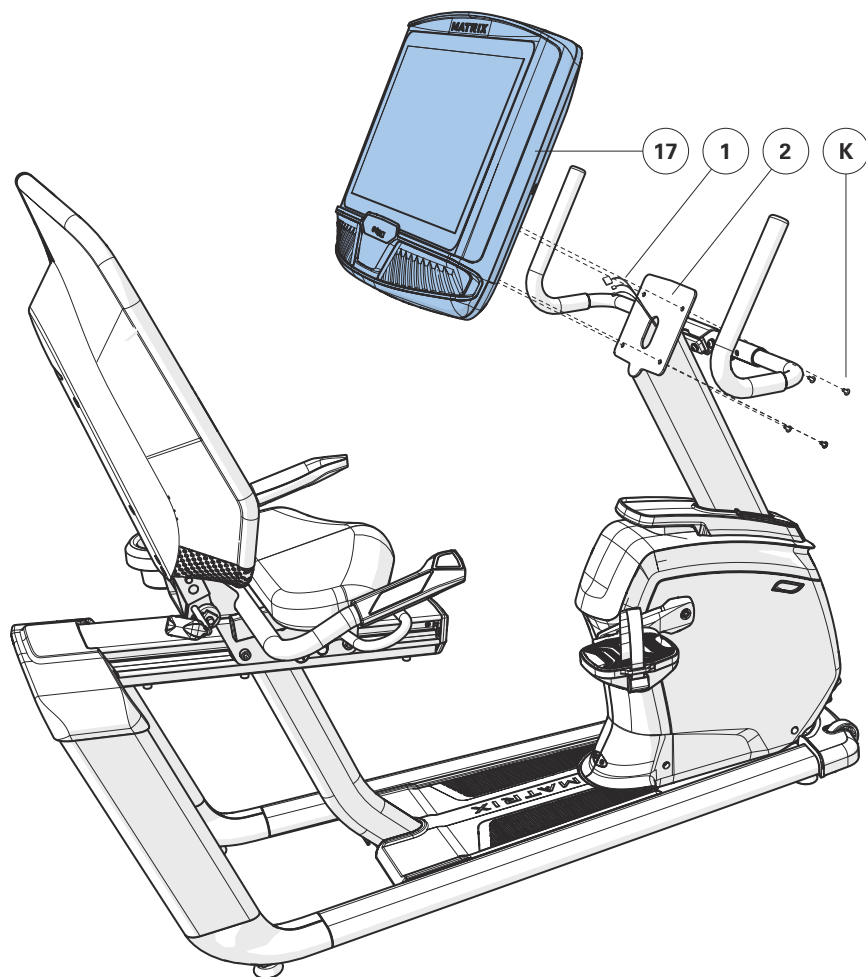
R30
R50

- A Aprire i **COMPONENTI PER IL PASSAGGIO 6**.
- B Collegare i **CAVI (1)** alla **CONSOLE (17)** e inserire con cura il cavo in eccesso nell'**ASTA DELLA CONSOLE (2)**.
- C Fissare la **CONSOLE (17)** all'**ALBERO DELLA CONSOLE (2)** usando 4 **BULLONI (K)**.

Nota: fare attenzione a non schiacciare i fili collegando la console.

Componenti per il passaggio 6

Descrizione	Qtà
K Bullone	4



R50 MOSTRATO

7

ASSEMBLAGGIO R30 / R50 COMPLETO!

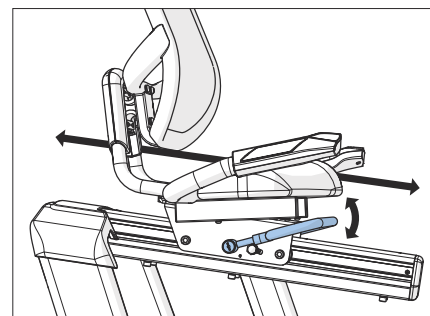


ITALIANO

REGOLAZIONE SEDILE

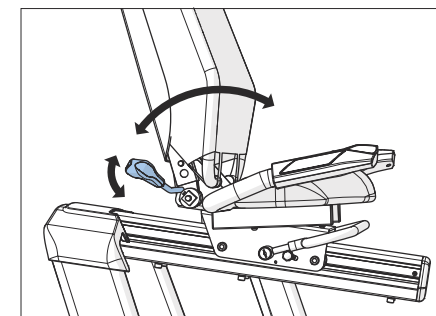
Per determinare la corretta posizione di seduta, sedersi sul sellino e posizionare l'avampiede al centro del pedale. Nella posizione di pedalata più ampia, il ginocchio dovrebbe essere leggermente flessso. Si dovrebbe essere in grado di pedalare senza stendere la gamba o spostare il peso da un lato all'altro.

NOTA: Si raccomanda di non sedersi sul sedile durante la regolazione della sua posizione.



POSIZIONE SEDILE

Per regolare, sollevare la leva di regolazione e tenerla sollevata. Quindi, far scorrere il sedile in una posizione che ponga in una comoda pedalata (che mantenga una leggera flessione del ginocchio mentre le gambe sono in posizione estesa). Rilasciare la leva per bloccare il meccanismo.



REGOLAZIONE DELLO SCHIENALE (R50)

Per regolare l'angolo di inclinazione dello schienale, ruotare la leva verso il basso (in senso antiorario) e appoggiarsi allo schienale a rete fino a raggiungere la posizione desiderata. Quando la posizione è impostata, ruotare la leva verso l'alto (in senso orario) fino a raggiungere la posizione desiderata. Lo schienale è dotato di un sistema di ritorno a molla per riportare lo schienale nella posizione originale quando la leva di regolazione viene rilasciata e l'utente non è appoggiato allo schienale.



U30
U50

ITALIANO

CONSOLE

MANIGLIE DEL BATTITO CARDIACO

TASTI RESISTENZA

SEDUTA

LEVA / MANOPOLA
DI REGOLAZIONE DELLA SEDUTA

COPERTURA

PRESA PER ALIMENTAZIONE

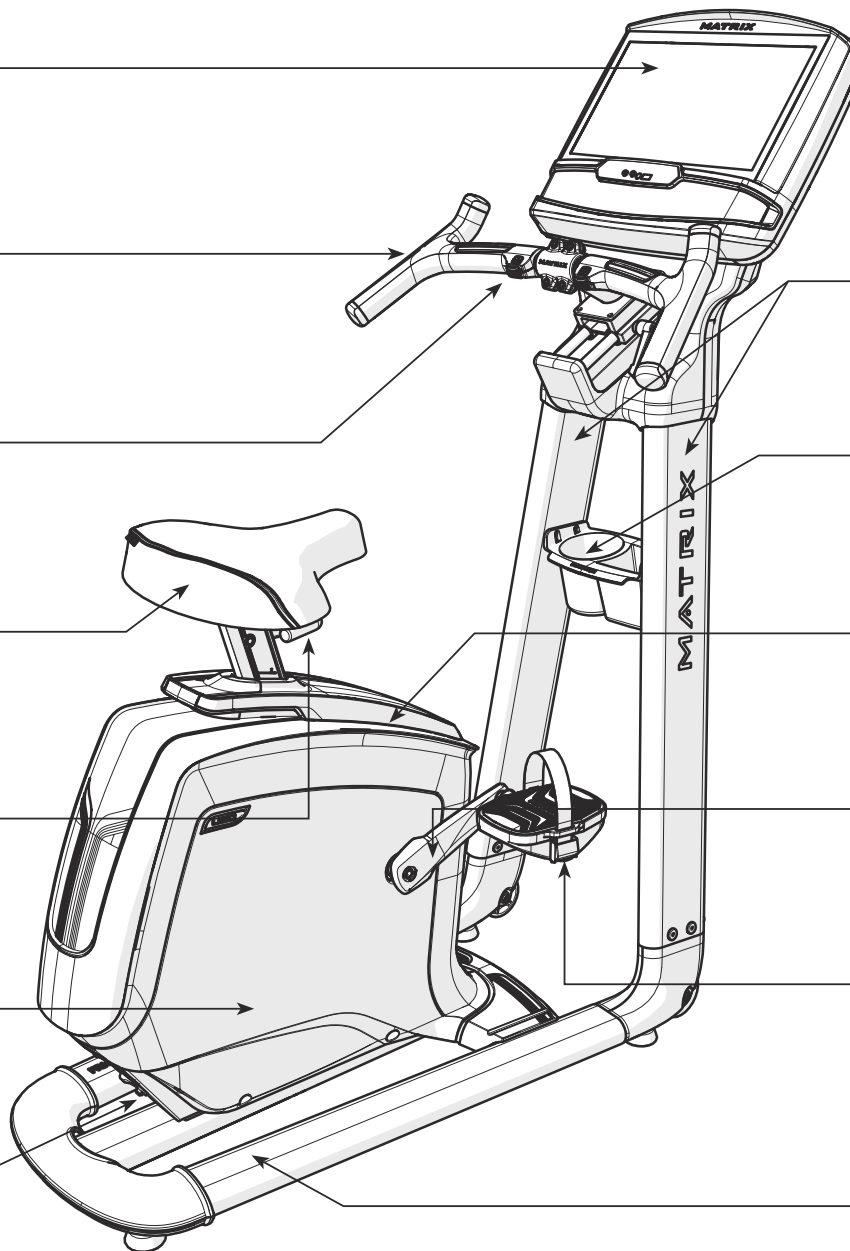
ASTE CONSOLE

PORTABOTTIGLIA

TAPPO SUPERIORE

GUARNITURA

PEDALI



WARNING	AVERTISSEMENT	PRECAUCIÓN
UNPLUG BEFORE CLEANING OR SERVICE TO PREVENT THE RISK OF ELECTRIC SHOCK OR INJURY FROM MOVING PARTS.	DÉBRANCHER L'APPAREIL AVANT NETTOYAGE OU ENTRETIEN AFIN DE RÉDUIRE LE RISQUE D'ÉLECTROCUTION OU DE BLESSURE PAR DES PIÈCES EN MOUVEMENT.	DESCONECTAR LA MÁQUINA ANTES DE LIMPIAR O DE COMETER A MANTENIMIENTO PARA REDUCIR EL RIESGO DE QUE SE PRODUZCAN DESCARGAS ELÉCTRICAS O LESIONES POR PIEZAS MÓVILES.

1

A Aprire i **COMPONENTI PER IL PASSAGGIO 1**.

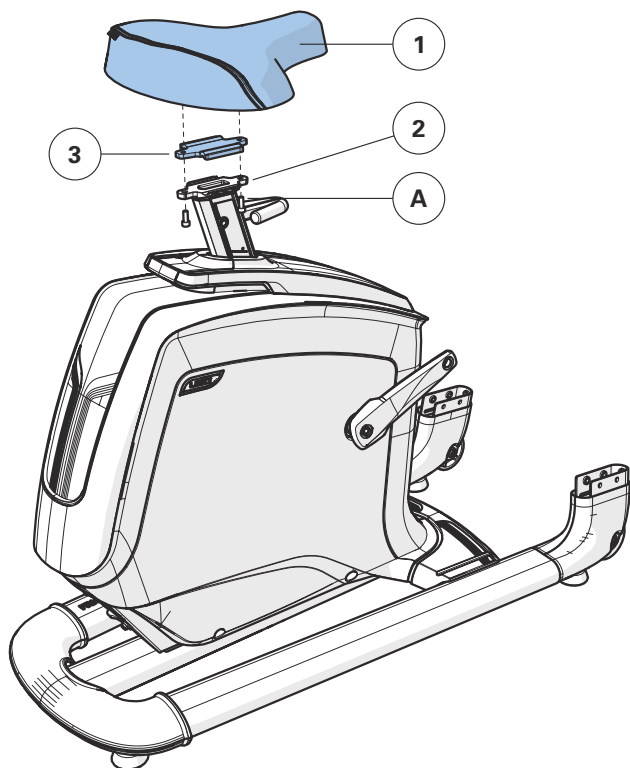
B Fissare il **SEDILE (1)** alla **SEDUTA (2)** usando il **SUPPORTO SEDILE (3)** e i 2 **BULLONI (A)**. Impostazioni coppia: 9,5 Nm / 7 lb-ft.

U30
U50

Nota: Serrare i bulloni in modo uniforme alternando la parte anteriore e posteriore fino a quando non sono completamente serrati.

Componenti per il passaggio 1

Descrizione	Qtà
A Bullone	2



2

A Aprire i **COMPONENTI PER IL PASSAGGIO 2**.

B Tirare con attenzione i **CAVI (4)** attraverso l'**ASTA DESTRA DELLA CONSOLE (6)** utilizzando il **FILO CONDUTTORE (5)** situato all'interno dell'**ASTA DELLA CONSOLE (6)**. Scartare il filo conduttore.

C Fissare l'**ASTA DESTRA DELLA CONSOLE (6)** al **TELAIO DELLA CYCLETTE (8)** con 5 **BULLONI (B)**.

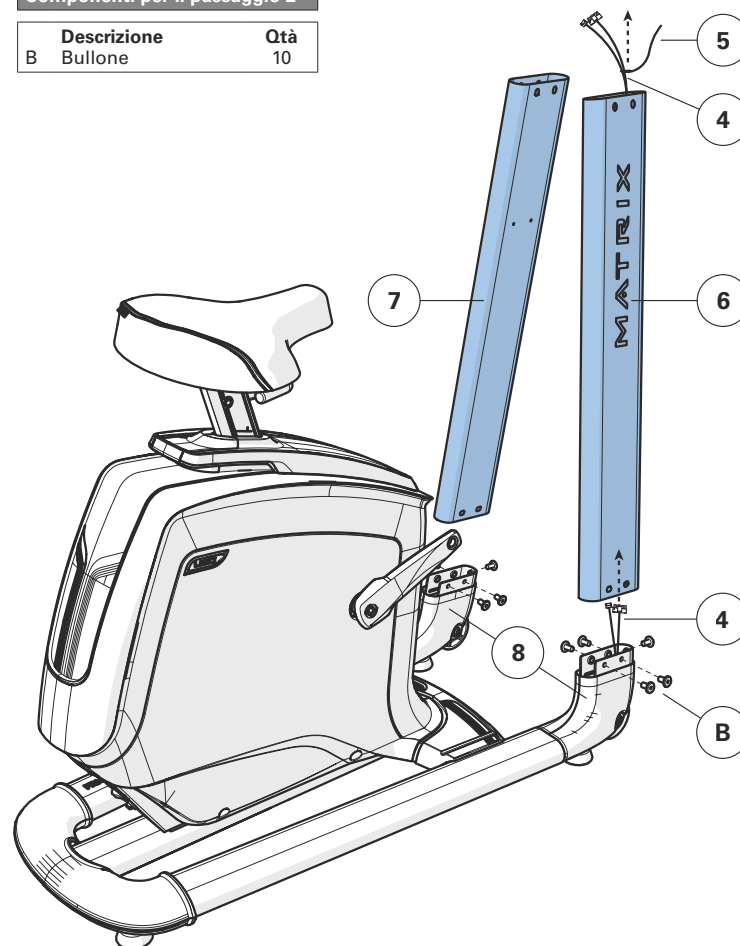
D Fissare l'**ASTA SINISTRA DELLA CONSOLE (7)** al **TELAIO DELLA CYCLETTE (8)** con 5 **BULLONI (B)**. Lasciare i bulloni allentati fino a dopo il passaggio 3.

U30
U50

Nota: fare attenzione a non schiacciare i fili collegando l'albero della console.

Componenti per il passaggio 2

Descrizione	Qtà
B Bullone	10



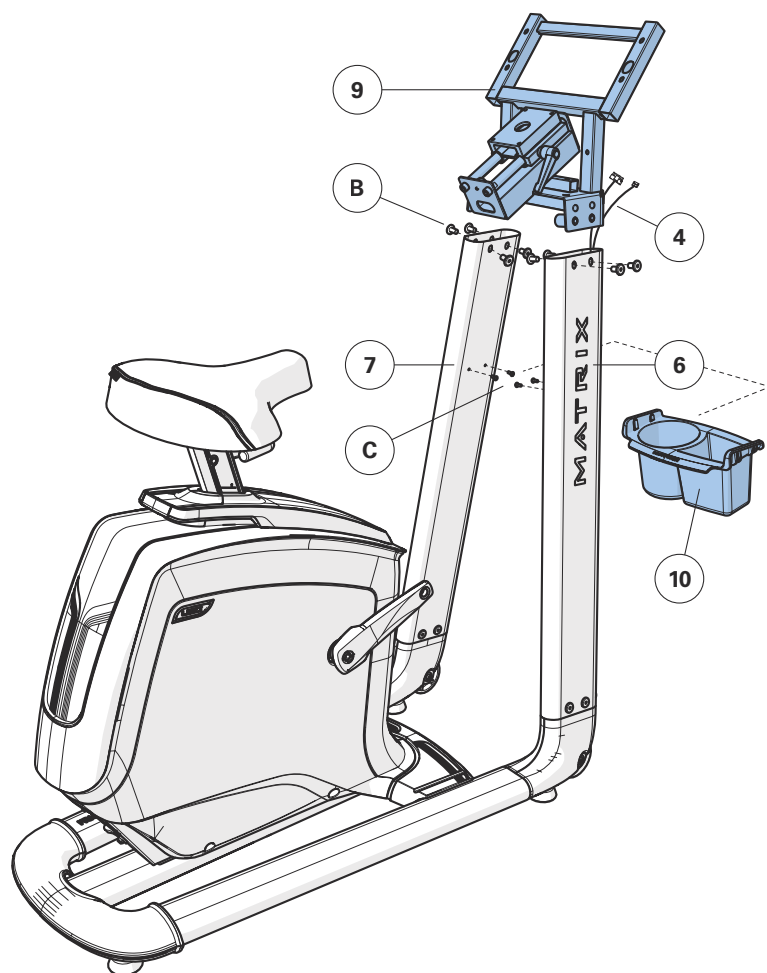
**3****U30**
U50

ITALIANO

- A Aprire i **COMPONENTI PER IL PASSAGGIO 3**.
- B Alimentare con cautela i **CAVI (4)** sotto il **PONTE DELLA CONSOLE (9)**.
- C Fissare il **PONTE DELLA CONSOLE (9)** alle **ASTE DELLA CONSOLE (6 E 7)** con 8 **BULLONI (B)**. Impostazioni coppia: 23,1 Nm / 17 lb-ft.
- D Fissare **IL PORTABOTTIGLIA (10)** alle **ASTE DELLA CONSOLE (6 E 7)** usando 4 **VITI (C)**.

Componenti per il passaggio 3

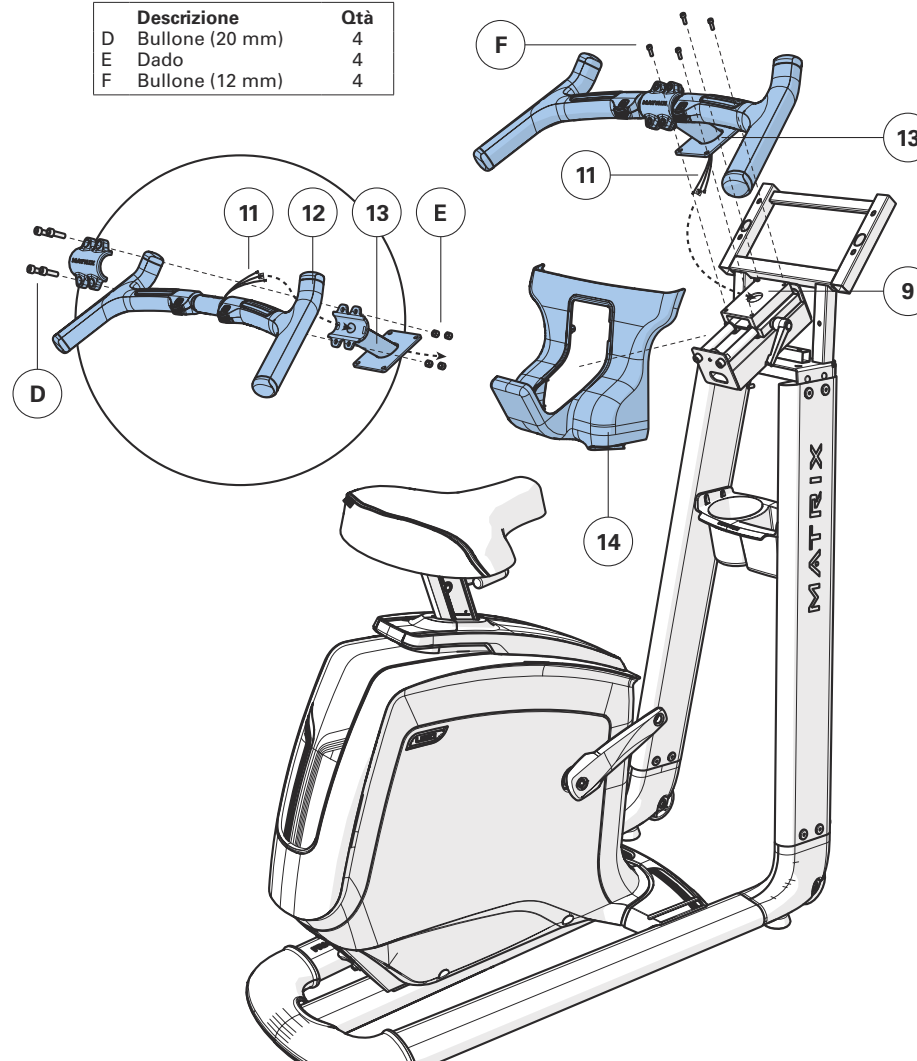
Descrizione	Qtà
B Bullone	8
C Vite	4

**4****U30**
U50

- A Aprire i **COMPONENTI PER IL PASSAGGIO 4**.
- B Far passare con cautela i **CAVI (11)** attraverso il **SUPPORTO DEL MANUBRIO (13)**.
- C Fissare il **MANUBRIO (12)** al **SUPPORTO DEL MANUBRIO (13)** usando 4 **BULLONI (D)** e 4 **DADI (E)**.
- D Mettere **IN POSIZIONE** il coperchio del ponte della console (14).
- E Alimentare con cautela i **CAVI (11)** attraverso il **PONTE DELLA CONSOLE (9)**.
- F Fissare la **SUPPORTO MANUBRIO (13)** al **PONTE DELLA CONSOLE (9)** usando 4 **BULLONI (F)**.

Componenti per il passaggio 4

Descrizione	Qtà
D Bullone (20 mm)	4
E Dado	4
F Bullone (12 mm)	4

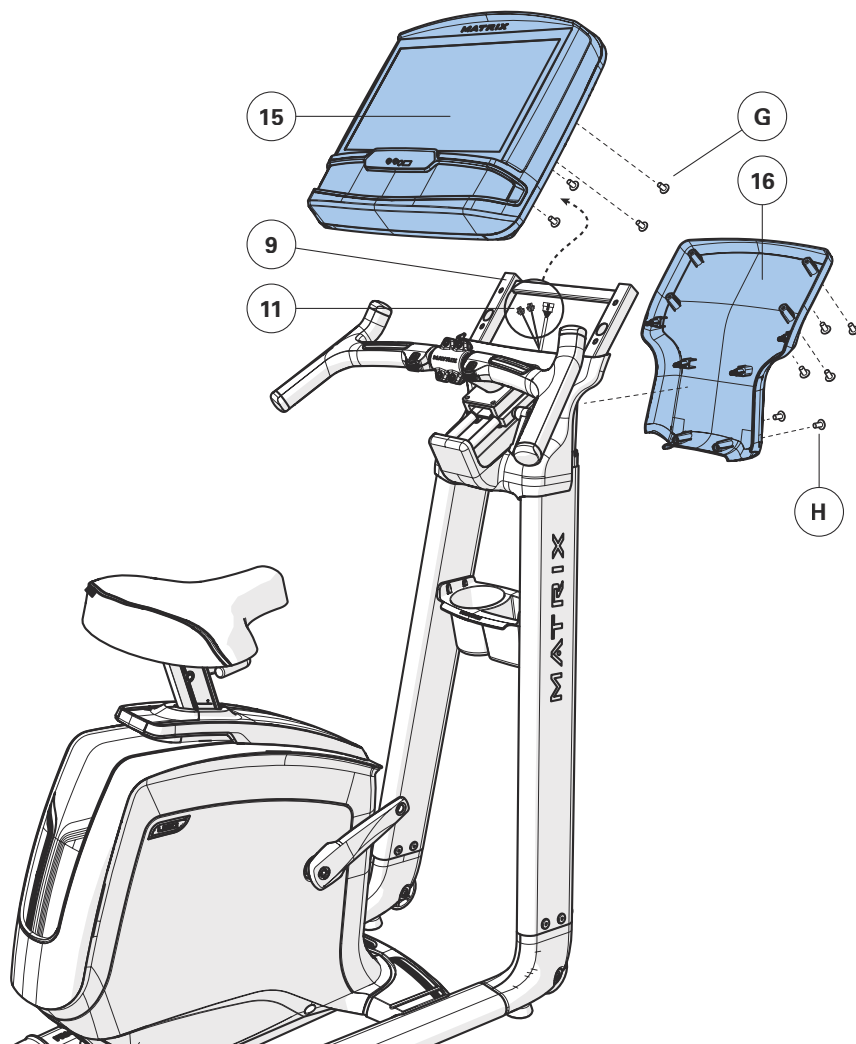


5**U30
U50**

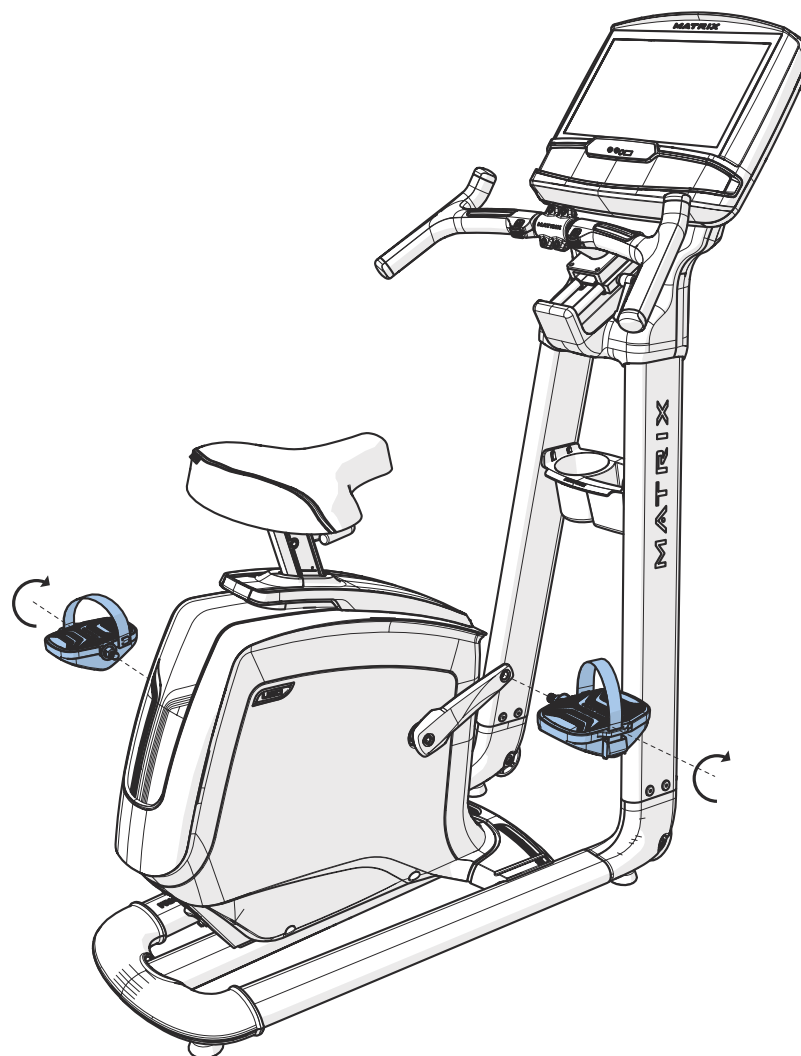
- A Aprire i **COMPONENTI PER IL PASSAGGIO 5**.
- B Collegare i **CAVI (11)** alla **CONSOLE (15)** e inserirli con cura nel **PONTE DELLA CONSOLE (9)**.
- C Fissare la **CONSOLE (15)** al **PONTE DELLA CONSOLE (9)** usando 4 **BULLONI (G)**.
- D Fissare la **COPERTURA POSTERIORE DELLA CONSOLE (16)** alla console (15) e **AL PONTE DELLA CONSOLE (9)** usando 6 **VITI (H)**.

Componenti per il passaggio 5

Descrizione	Qtà
G Vite	4
H Vite	6

**6****U30
U50**

- A Fissare il **PEDALE DESTRO** al **BRACCIO DEL PEDALE DESTRO**, stringerlo in senso orario con la chiave piatta da 13 mm / 15 mm fornita.
- B Fissare il **PEDALE SINISTRO** al braccio pedale sinistro, stringerlo in senso antiorario con la chiave piatta da 13 mm / 15 mm fornita. (NOTA: il braccio del pedale sinistro ha una filettatura inversa, dunque è molto importante che sia stretto in senso antiorario. Stringendolo dalla parte opposta si può danneggiare il pedale, il braccio o entrambi.)



ITALIANO

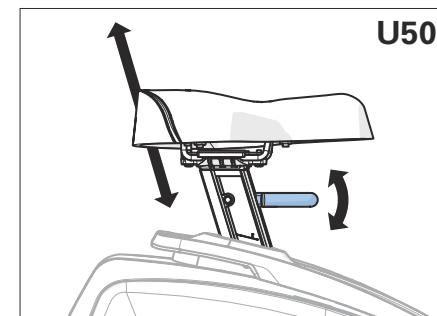
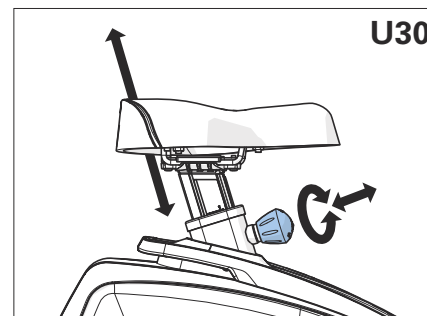
**7****ASSEMBLAGGIO U30 / U50 COMPLETO!**

ITALIANO

**REGOLAZIONE SEDILE**

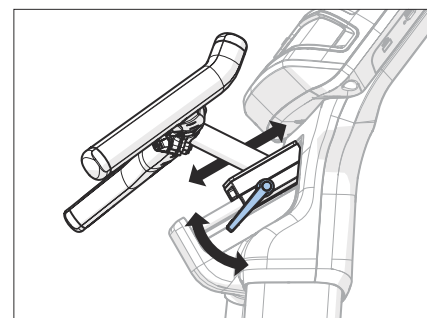
Per determinare la corretta posizione di seduta, sedersi sul sellino e posizionare l'avampiede al centro del pedale. Nella posizione di pedalata più ampia, il ginocchio dovrebbe essere leggermente flessso. Si dovrebbe essere in grado di pedalare senza stendere la gamba o spostare il peso da un lato all'altro.

NOTA: Si raccomanda di non sedersi sul sedile durante la regolazione della sua posizione.



Per regolare, allentare la manopola di regolazione ruotandola di due mezzi giri in senso antiorario. Estrarre la manopola per sbloccare il tubo e regolare il tubo verso l'alto o verso il basso fino all'impostazione desiderata. Rilasciare la manopola per bloccarla in posizione. Ruotare la manopola in senso orario fino a serrarla. Controllare che la seduta sia bloccata in posizione prima di ogni utilizzo.

Per regolare, sollevare la leva di regolazione e tenerla sollevata mentre si fa scorrere la seduta verso l'alto o verso il basso fino all'impostazione desiderata. Rilasciare la leva per bloccare in posizione. Controllare che la seduta sia bloccata in posizione prima di ogni utilizzo.

**POSIZIONE DEL MANUBRIO**

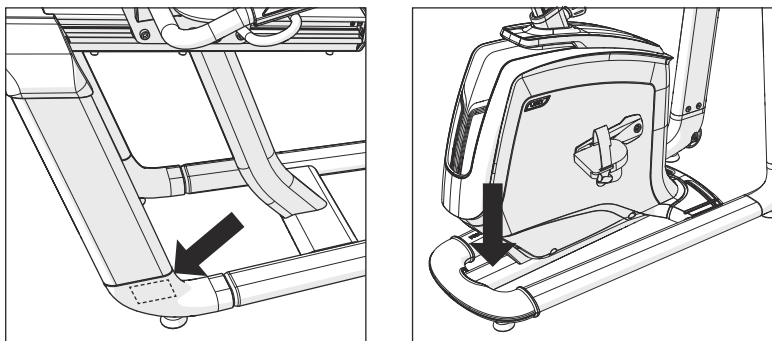
Per regolare, ruotare la leva di regolazione verso il basso e far scorrere il manubrio impostato in una posizione che ponga il manubrio a portata di mano. Bloccare il meccanismo sollevando la leva di regolazione fino a quando è ben stretta.

MONTAGEM

AVISO!

Há várias áreas, durante o processo de montagem, que merecem especial atenção. É muito importante seguir corretamente as instruções de montagem e assegurar-se de que todas as partes estejam firmemente apertadas. Se as instruções de montagem não forem seguidas corretamente, o equipamento pode apresentar partes que não foram apertadas, parecendo soltas e podendo causar ruídos irritantes. Para evitar danos ao equipamento, as instruções de montagem devem ser revisadas e ações corretivas devem ser tomadas.

LOCALIZAÇÃO DO NÚMERO DE SÉRIE



Antes de prosseguir, localize o número de série do seu equipamento, localizado em um adesivo de código de barras, e insira-o no espaço abaixo.

NÚMERO DE SÉRIE

NOME DO MODELO

<input type="checkbox"/> R30	<input type="checkbox"/> U30	BICICLETA DE TREINO MATRIX
<input type="checkbox"/> R50	<input type="checkbox"/> U50	

* Use a informação acima ao ligar para assistência.

RETIRADA DA EMBALAGEM

Desembale o equipamento onde será utilizado. Coloque a caixa de papelão em uma superfície plana nivelada. É recomendado que você coloque uma cobertura de proteção em seu piso. Nunca abra a caixa quando estiver sobre sua lateral.

FERRAMENTAS INCLUÍDAS:

- Chave Phillips
- R30/R50: Chave sextavada de 6 mm, chave sextavada de 5 mm, chave sextavada de 4 mm
- U30/U50: Chave sextavada de 5 mm, chave sextavada de 4 mm, chave sextavada de 2,5 mm, chave de 8 mm

R30 / R50 PARTES INCLUÍDAS:

- 1 estrutura da bicicleta
- 1 haste de console
- 1 guidão
- 1 Cobertura dianteira da tampa superior
- 1 Cobertura traseira da tampa superior
- 1 Montagem da estrutura do assento
- 1 Assento inferior
- 1 suporte de garrafa de água
- 1 encosto em malha
- 1 Tampa externa (apenas R30)
- 1 Tampa interna (apenas R30)
- 1 cabo de alimentação
- 1 kit de ferragens

Console vendido separadamente

NOTAS IMPORTANTES

Durante cada etapa da montagem, assegure que TODAS as porcas e os parafusos estejam no local e parcialmente rosqueados.

Diversas partes foram lubrificadas previamente para ajudar na montagem e utilização. Não remova este lubrificante. Se você tiver dificuldade, é recomendada uma aplicação leve de graxa à base de lítio.

U30 / U50 PARTES INCLUÍDAS:

- 1 estrutura da bicicleta
- 1 selim
- 2 hastes de console
- 1 ponte de console
- 1 cobertura de ponte de console
- 1 guidão
- 1 suporte do guidão
- 1 suporte de assento da bicicleta
- 1 suporte de garrafa de água
- 1 cobertura traseira de console
- 2 pedais
- 1 cabo de alimentação
- 1 kit de ferragens

Console vendido separadamente

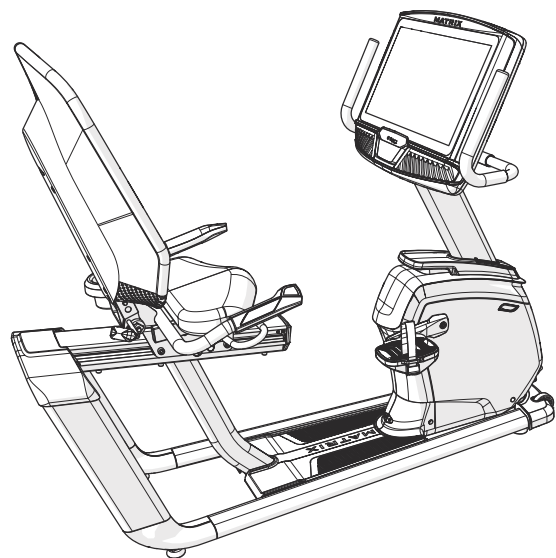
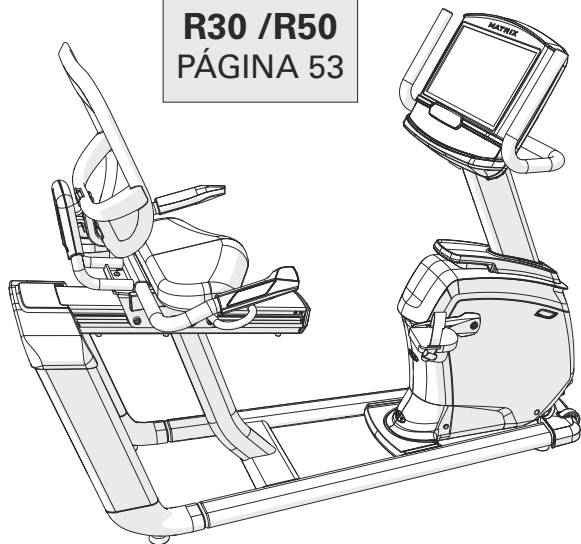
PRECISA DE AJUDA?

Se você tiver perguntas ou caso haja alguma parte ausente, entre em contato com o Suporte Técnico ao Cliente. Informações de contato estão localizadas no cartão de informações.

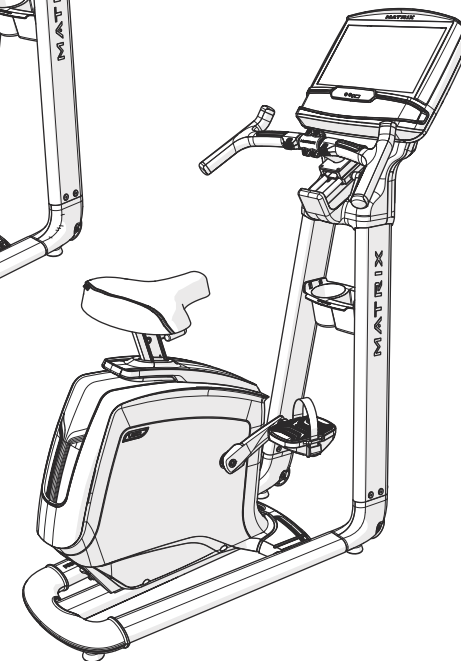
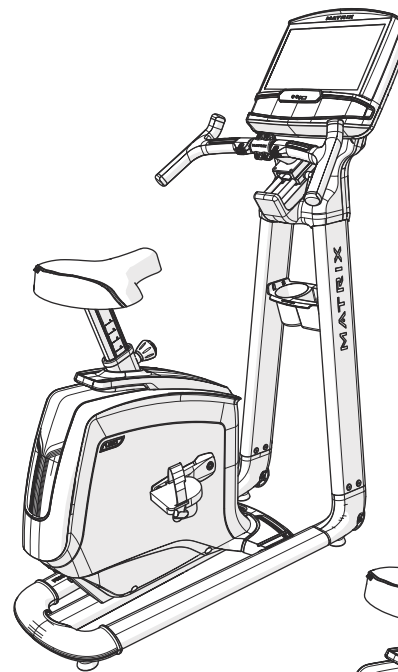




R30 / R50
PÁGINA 53



U30 / U50
PÁGINA 58





R30
R50

PORTUGUÊS

COMUTADORES DE RESISTÊNCIA

GUIDÕES COM ELETRODOS DE PULSO

ASSENTO INFERIOR

ENCOSTO EM MALHA

SUPORE DE GARRAFA DE ÁGUA

ALAVANCA DE AJUSTE DO ENCOSTO (SOMENTE R50)

PEDAIS

GUIDÕES DA HASTE DE CONSOLE

CONSOLE

HASTE DE CONSOLE

TAMPA SUPERIOR

TOMADA DO CABO DE ALIMENTAÇÃO

WARNING	AVERTISSEMENT	PRECAUCIÓN
TEMPLE BEFORE CLEANING OR SERVICING TO REDUCE THE RISK OF ELECTRIC SHOCK OR INJURY FROM MOVING PARTS.	DESBRANCAR O APARELHO ANTES DE LIMPAR OU DE REALIZAR O MANUTENIMENTO PARA REDUZIR O RISCO DE CHOQUE ELÉCTRICO OU DE LESÃO POR PARTES EM MOVIMENTO.	DESCONECTE LA MÁQUINA ANTES DE LIMPIARLA O DE SOMETERLA A MANTENIMIENTO PARA REDUCIR EL RIESGO DE QUE SE PRODUZCAN DESCARGAS ELÉCTRICAS O LESIONES POR PIEZAS MÓVILES.

REVESTIMENTO DIANTEIRO

MANIVELA

ALAVANCA DE AJUSTE DA POSIÇÃO DO ASSENTO



R50 MOSTRADA

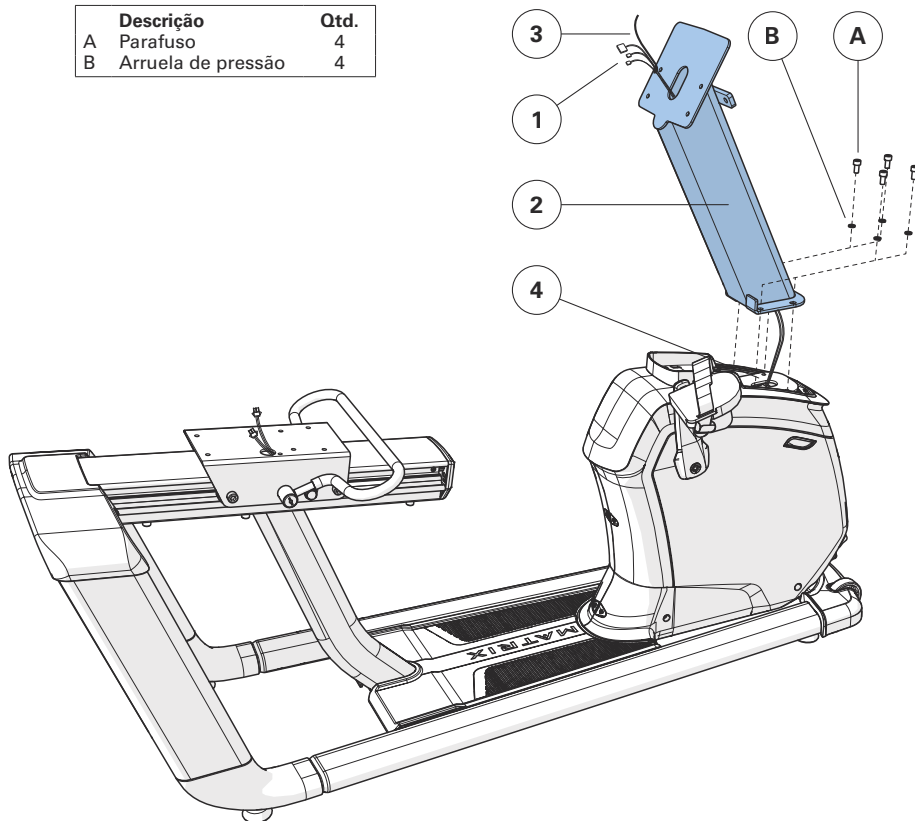
**1****R30**
R50

- A Abra as **FERRAGENS PARA ETAPA 1**.
- B Puxe cuidadosamente os **CABOS (1)** através da **HASTE DO CONSOLE (2)** usando o **FIO DE CHUMBO (3)** localizado dentro da **HASTE DO CONSOLE (2)**. Descarte o fio de chumbo.
- C Fixe a **HASTE DO CONSOLE (2)** à **ESTRUTURA PRINCIPAL (4)** usando 4 **PARAFUSOS (A)** e 4 **ARRUELAS DE PRESSÃO (B)**. Configurações de torque: 23,1 Nm / 17 lb-pés.

Nota: Tenha cuidado para não comprimir nenhum fio ao fixar a haste do console.

Ferragens para etapa 1

Descrição	Qtd.
A Parafuso	4
B Arruela de pressão	4

**2****R30**
R50

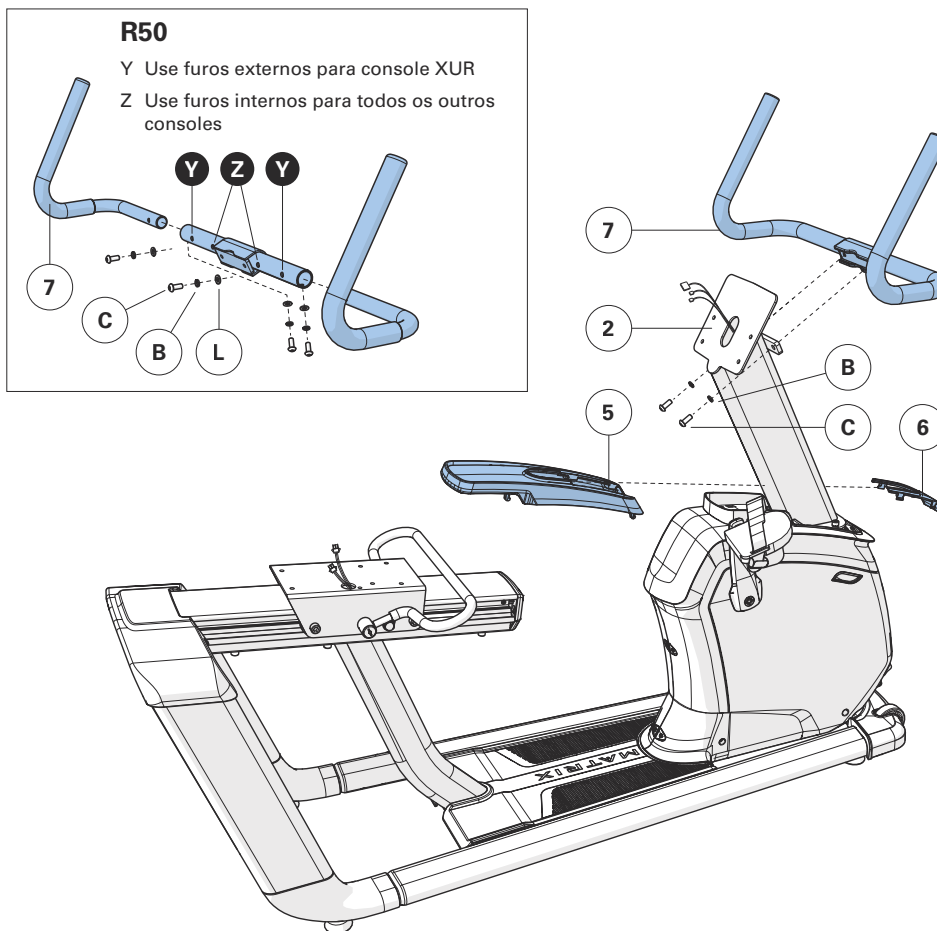
- A Abra as **FERRAGENS PARA ETAPA 2**.
- B Deslize a **COBERTURA TRASEIRA DA TAMPA SUPERIOR (5)** sobre a **HASTE DO CONSOLE (2)** e encaixe no local.
- C Deslize a **COBERTURA DIANTEIRA DA TAMPA SUPERIOR (6)** sobre a **HASTE DO CONSOLE (2)** e encaixe no local.
- D Fixe os **GUIDÕES (7)** à **HASTE DO CONSOLE (2)** usando 2 **PARAFUSOS (C)** e 2 **ARRUELAS DE PRESSÃO (B)**. Configurações de torque: 23,1 Nm / 17 lb-pés.

Ferragens para etapa 2

Descrição	R30	R50
C Parafuso	2	6
B Arruela de pressão	2	6
L Arruela plana	0	4

R50

- Y Use furos externos para console XUR
- Z Use furos internos para todos os outros consoles



3

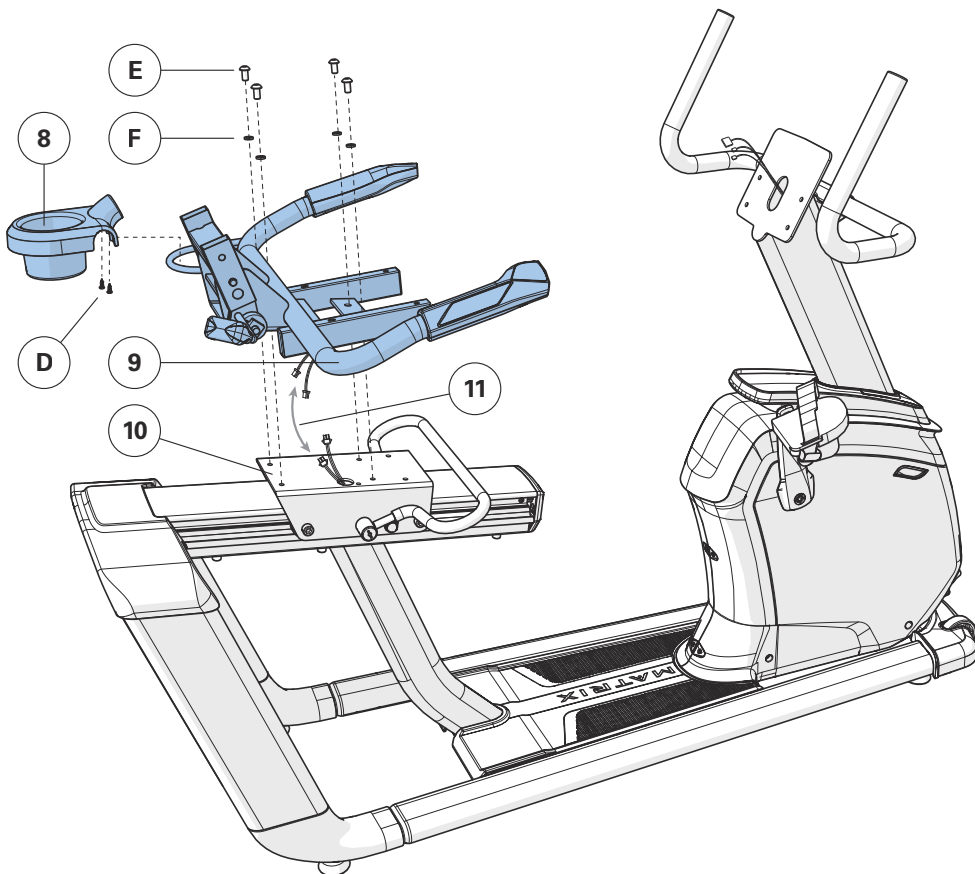
R30
R50

- A Abra as **FERRAGENS PARA ETAPA 3**.
- B Fixe o **SUPORE DE GARRAFA DE ÁGUA (8)** ao **CONJUNTO DA ESTRUTURA DO ASSENTO (9)** usando 2 **PARAFUSOS (D)**.
- C Fixe o **CONJUNTO DA ESTRUTURA DO ASSENTO (9)** ao **DESLIZADOR DO ASSENTO (10)** usando 4 **PARAFUSOS (E)** e 4 **ARRUELAS DE PRESSÃO (F)**. Configurações de torque: 23,1 Nm / 17 lb-pés.
- D Conecte os **CABOS (11)**.

Nota: Tenha cuidado para não comprimir nenhum fio ao fixar a estrutura do assento.

Ferragens para etapa 3

Descrição	Qtd.
D Parafuso	2
E Parafuso	4
F Arruela de pressão	4



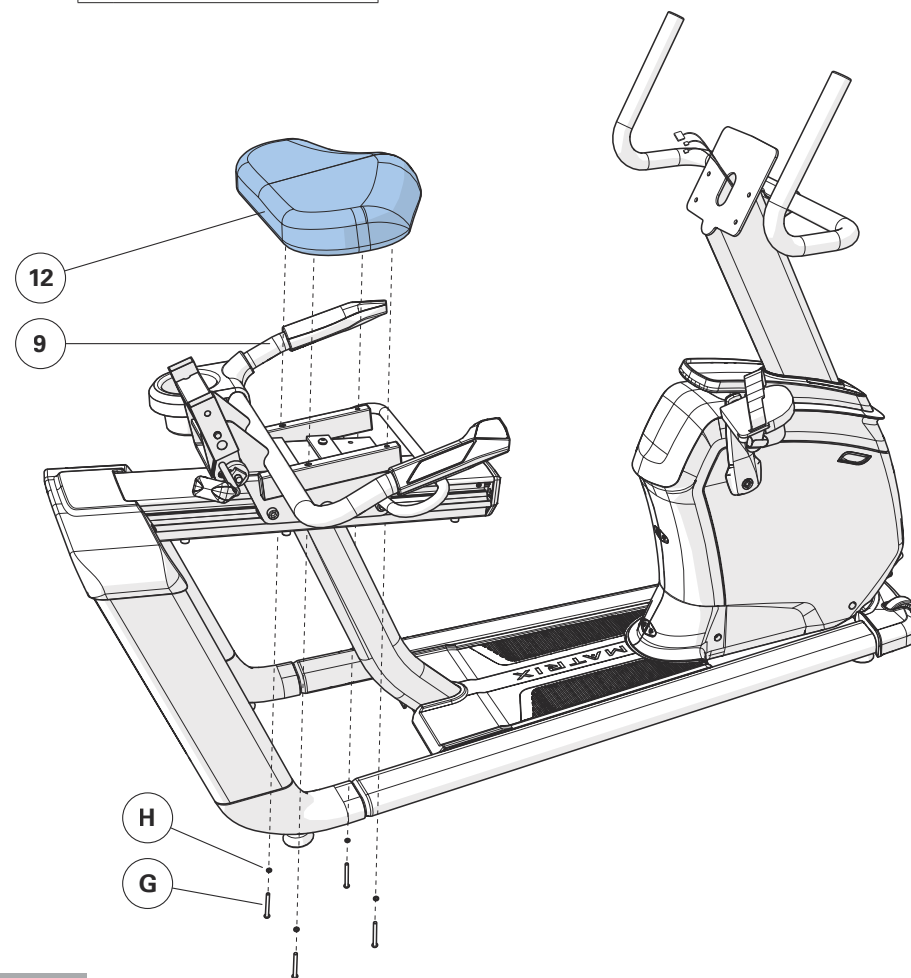
4

R30
R50

- A Abra as **FERRAGENS PARA ETAPA 4**.
- B Fixe o **FUNDO DO ASSENTO (12)** ao **CONJUNTO DA ESTRUTURA DO ASSENTO (9)** usando 4 **PARAFUSOS (G)** e 4 **ARRUELAS DE PRESSÃO (H)**. Configurações de torque: 9,5 Nm / 7 lb-pés.

Ferragens para etapa 4

Descrição	Qtd.
G Parafuso	4
H Arruela de pressão	4



**5**

PORTUGUÊS

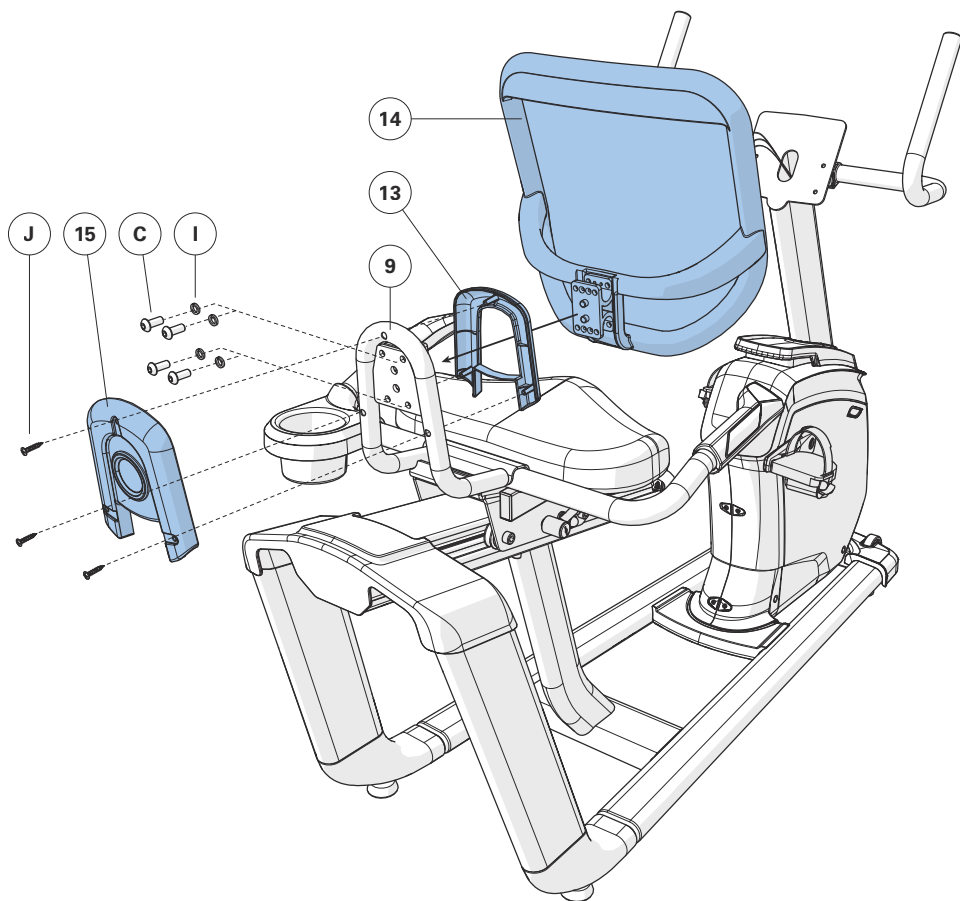
R30

NOTA: Esta etapa é apenas para modelos R30.

- A Abra as **FERRAGENS PARA ETAPA 5**.
- B Coloque a **TAMPA INTERNA (13)** sobre o **ENCOSTO EM MALHA (14)** e monte o **ENCOSTO EM MALHA (14)** no **CONJUNTO DA ESTRUTURA DO ASSENTO (9)** com 4 **PARAFUSOS (C)** e 4 **ARRUELAS DE PRESSÃO (I)**.
Configurações de torque: 23,1 Nm / 17 lb-pés.
- C Fixe a **TAMPA EXTERNA (15)** à **ESTRUTURA DO ASSENTO (9)** e à **TAMPA INTERNA (13)** com 3 **PARAFUSOS (J)**.

Ferragens para etapa 5

Descrição	Qtd.
C Parafuso	4
I Arruela de pressão	4
J Parafuso	3

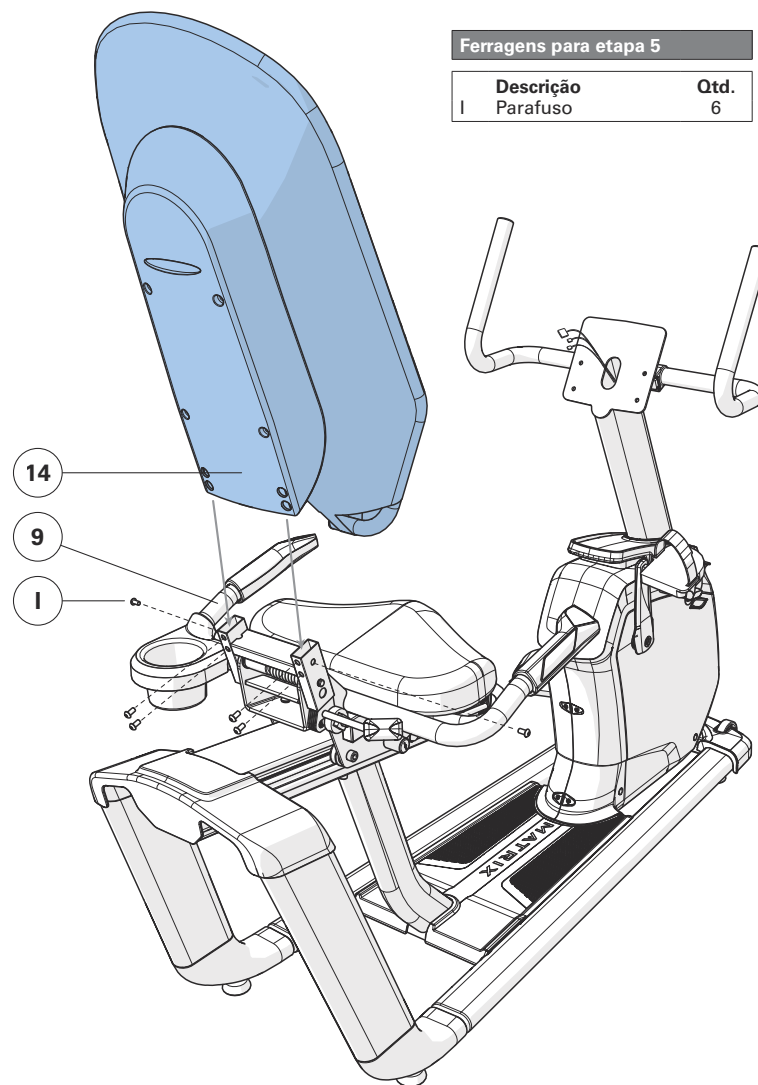
**5****R50**

NOTA: Esta etapa é apenas para modelos R50.

- A Abra as **FERRAGENS PARA ETAPA 5**.
- B Fixe o **ENCOSTO EM MALHA (14)** ao **CONJUNTO DA ESTRUTURA DO ASSENTO (9)** usando 6 **PARAFUSOS (I)**.
Configurações de torque: 9,5 Nm / 7 lb-pés.

Ferragens para etapa 5

Descrição	Qtd.
I Parafuso	6



6

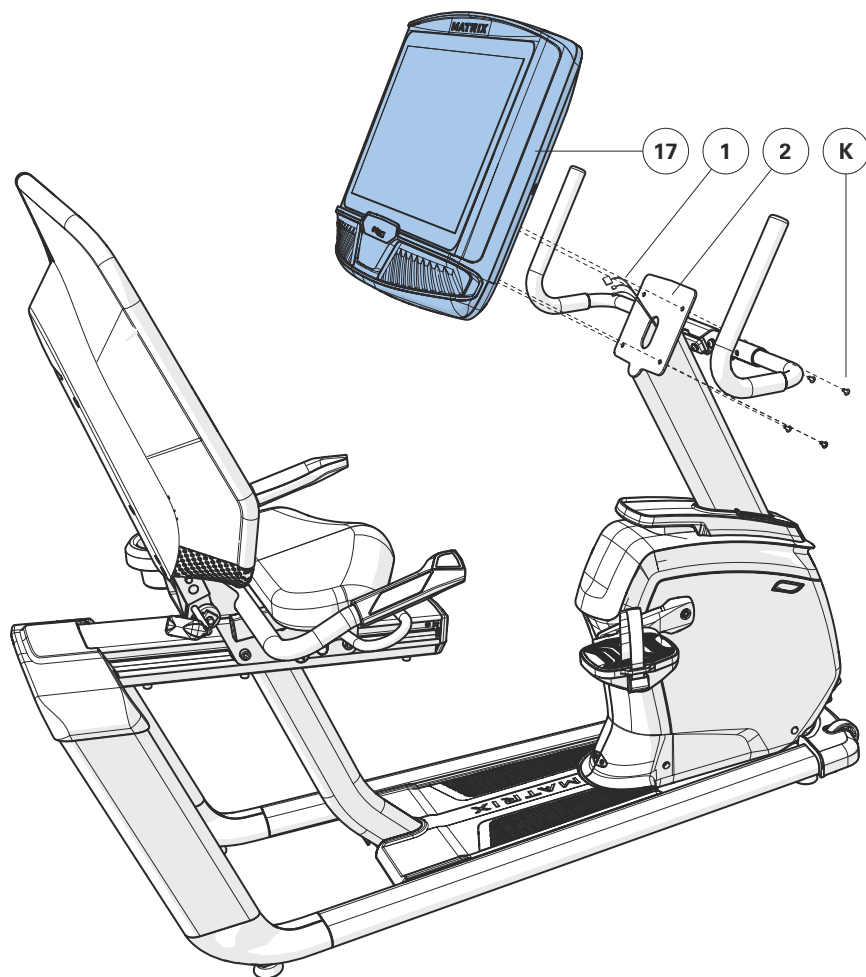
R30
R50

- A Abra as **FERRAGENS PARA ETAPA 6**.
- B Conecte os **CABOS (1)** ao **CONSOLE (17)** e introduza cuidadosamente o excesso de cabo dentro da **HASTE DO CONSOLE (2)**.
- C Fixe o **CONSOLE (17)** à **HASTE DO CONSOLE (2)** usando 4 **PARAFUSOS (K)**.

Nota: Tenha cuidado para não comprimir nenhum fio ao fixar o console.

Ferragens para etapa 6

Descrição	Qtd.
K Parafuso	4



R50 MOSTRADA

7

R30 / R50 MONTAGEM CONCLUÍDA!

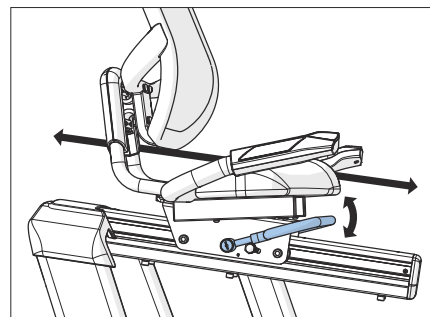


PORTUGUÊS

AJUSTE DO ASSENTO

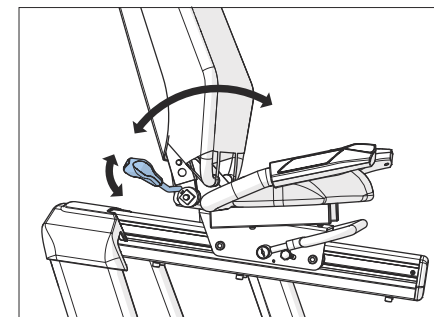
Para determinar a posição correta do assento, sente-se nele e posicione a ponta do pé no centro do pedal. Seus joelhos devem estar dobrados levemente na posição mais distante dos pedais. Você deve ser capaz de pedalar sem esticar seus joelhos ou deslocar seu peso de um lado para outro.

NOTA: É recomendado que você não sente no assento enquanto ajusta sua posição.



POSIÇÃO DO ASSENTO

Para ajustar, levante a alavanca de ajuste e segure. Em seguida, deslize o assento para uma posição que o coloque dentro do alcance confortável de pedalada (que mantenha uma leve flexão nos joelhos enquanto suas pernas estão na posição estendida). Solte a alavanca para travar o mecanismo.



AJUSTE DO ENCOSTO (R50)

Para ajustar o ângulo de inclinação do encosto, gire a alavanca para baixo (sentido anti-horário) e encoste-se no encosto em malha até que a posição desejada seja alcançada. Quando a posição estiver definida, gire a alavanca para cima (sentido horário) até que esteja ajustada. O encosto vem equipado com um sistema de retorno de mola para retornar o encosto para sua posição original quando a alavanca de ajuste é liberada e o usuário não está encostado no encosto.



U30
U50

PORTUGUÊS

CONSOLE

GUIDÕES COM ELETRODOS DE PULSO

COMUTADORES DE RESISTÊNCIA

SELIM

ALAVANCA/BOTÃO DE AJUSTE
DO ASSENTO

REVESTIMENTO

TOMADA DO CABO
DE ALIMENTAÇÃO

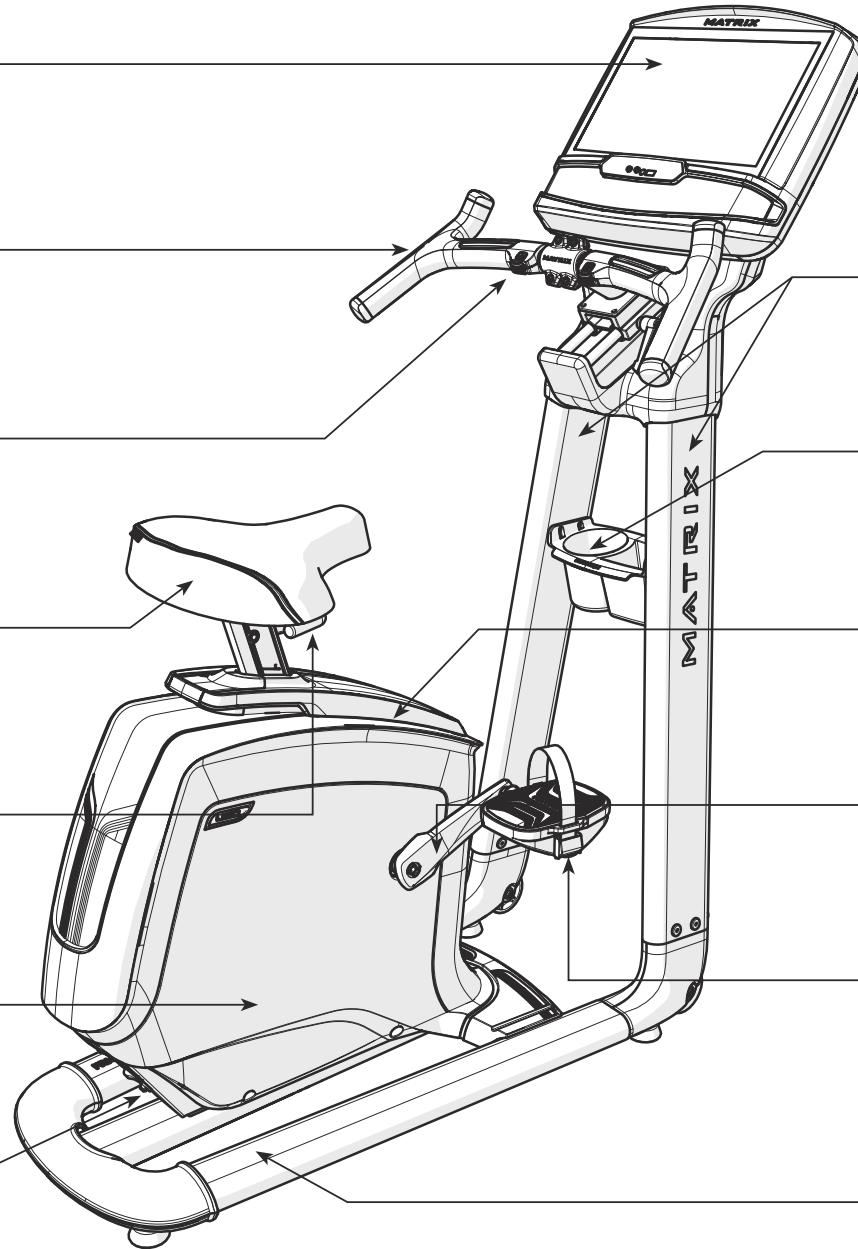
HASTES DO CONSOLE

SUPORE DE GARRAFA DE ÁGUA

TAMPA SUPERIOR

MANIVELA

PEDAIS



WARNING	AVERTISSEMENT	PRECAUCIÓN
UNPLUG BEFORE CLEANING OR SERVICE TO REDUCE THE RISK OF ELECTRIC SHOCK OR INJURY FROM MOVING PARTS.	DÉBRANCHER L'APPAREIL AVANT NETTOYAGE OU ENTRETIEN AFIN DE RÉDUIRE LE RISQUE D'ÉLECTROCUTION OU DE BLESSURE PAR DES PIÈCES EN MOUVEMENT.	DESENCHUFAR LA MÁQUINA ANTES DE LIMPIARLA O DE SOMETERLA A MANTENIMIENTO PARA REDUCIR EL RIESGO DE QUE SE PRODUZCAN DESCARGAS ELÉCTRICAS O LESIONES POR PIEZAS MÓVILES.

1

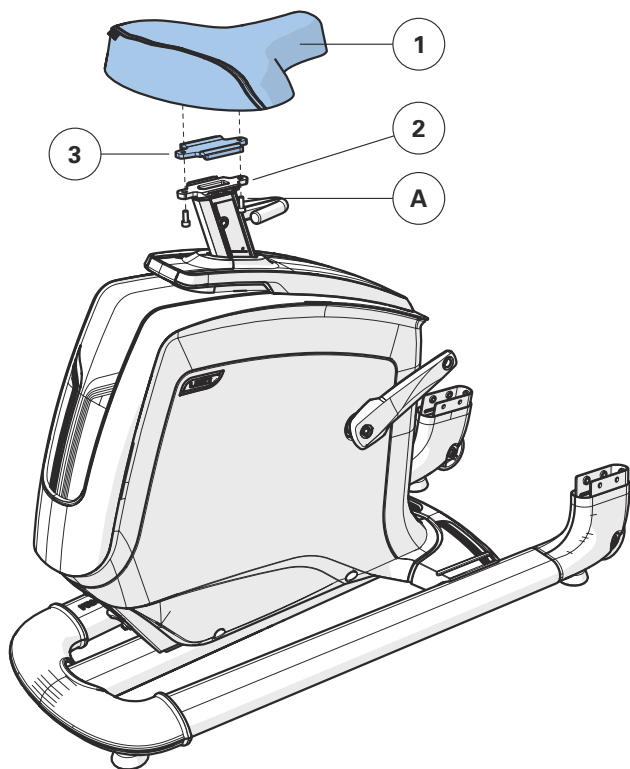
U30
U50

- A Abra as **FERRAGENS PARA ETAPA 1**.
- B Fixe o **ASSENTO (1)** à **HASTE DO ASSENTO (2)** usando **SUPORTE DE ASSENTO (3)** e 2 **PARAFUSOS (A)**. Configurações de torque: 9,5 Nm / 7 lb-pés.

Nota: Aperte os parafusos uniformemente alternando entre a frente e atrás até que estejam completamente apertados.

Ferragens para etapa 1

Descrição	Qtd.
A Parafuso	2



2

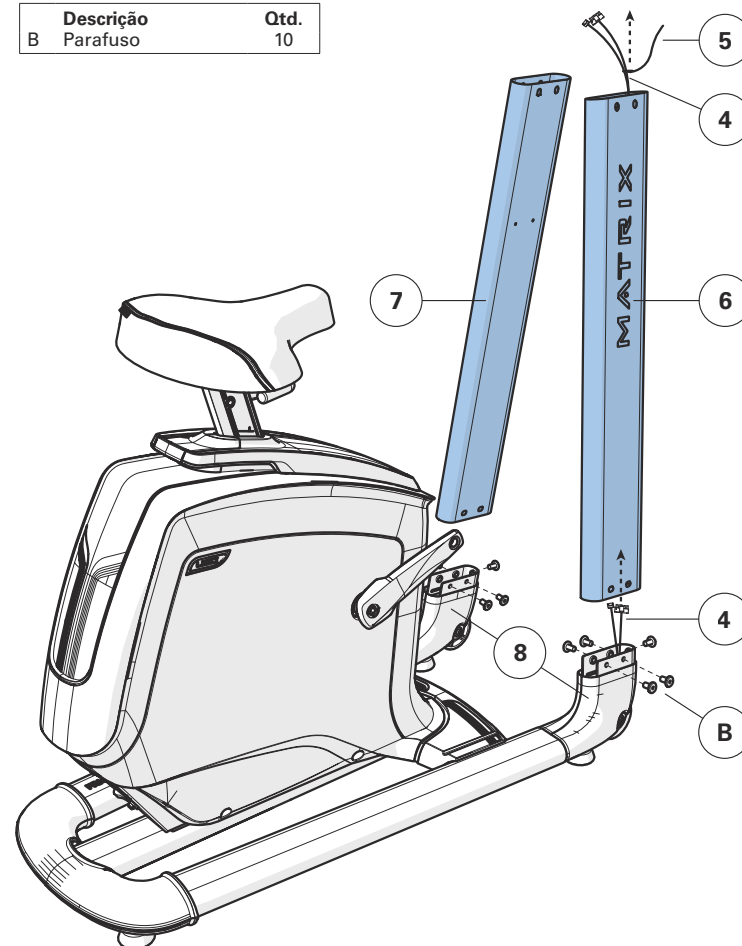
U30
U50

- A Abra as **FERRAGENS PARA ETAPA 2**.
- B Puxe cuidadosamente os **CABOS (4)** através da **HASTE DIREITA DO CONSOLE (6)** usando o **FIO DE CHUMBO (5)** localizado dentro da **HASTE DO CONSOLE (6)**. Descarte o fio de chumbo.
- C Fixe a **HASTE DIREITA DO CONSOLE (6)** à **ESTRUTURA DA BICICLETA (8)** usando 5 **PARAFUSOS (B)**.
- D Fixe a **HASTE ESQUERDA DO CONSOLE (7)** à **ESTRUTURA DA BICICLETA (8)** usando 5 **PARAFUSOS (B)**. Deixe os parafusos frouxos até depois da etapa 3.

Nota: Tenha cuidado para não comprimir nenhum fio ao fixar a haste do console.

Ferragens para etapa 2

Descrição	Qtd.
B Parafuso	10



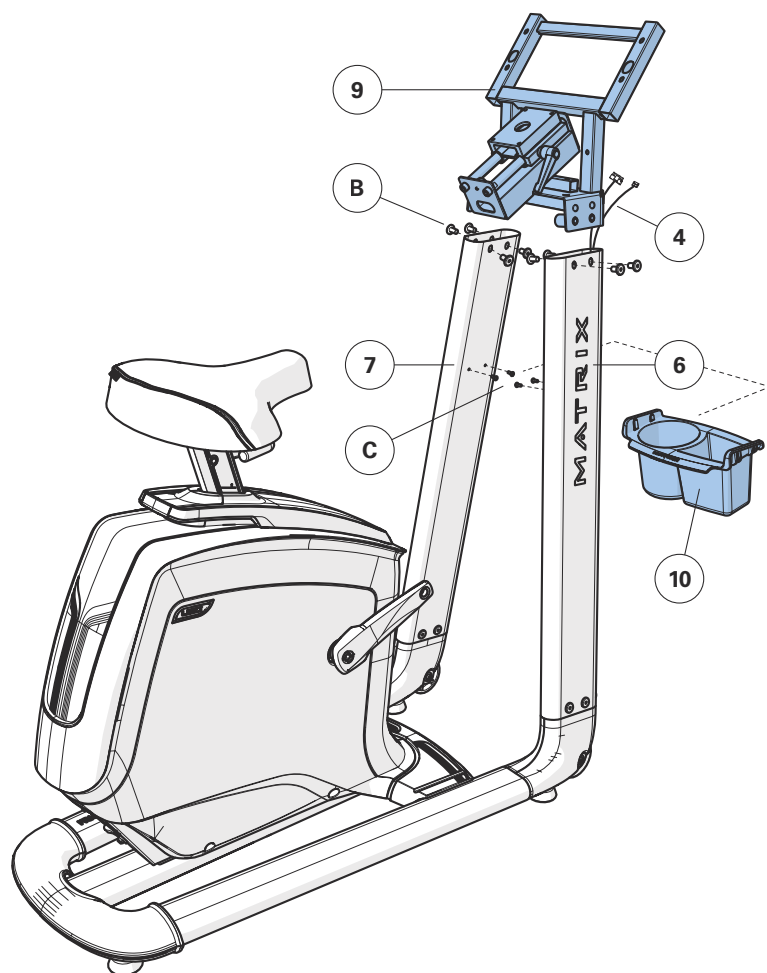
**3****U30**
U50

PORTUGUÊS

- A Abra as **FERRAGENS PARA ETAPA 3**.
- B Passe cuidadosamente os **CABOS (4)** sob a **PONTE DO CONSOLE (9)**.
- C Fixe a **PONTE DO CONSOLE (9)** às **HASTES DO CONSOLE (6 E 7)** usando 8 **PARAFUSOS (B)**. Configurações de torque: 23,1 Nm / 17 lb-pés.
- D Fixe o **SUPOORTE DE GARRAFA DE ÁGUA (10)** às **HASTES DO CONSOLE (6 E 7)** usando 4 **PARAFUSOS (C)**.

Ferragens para etapa 3

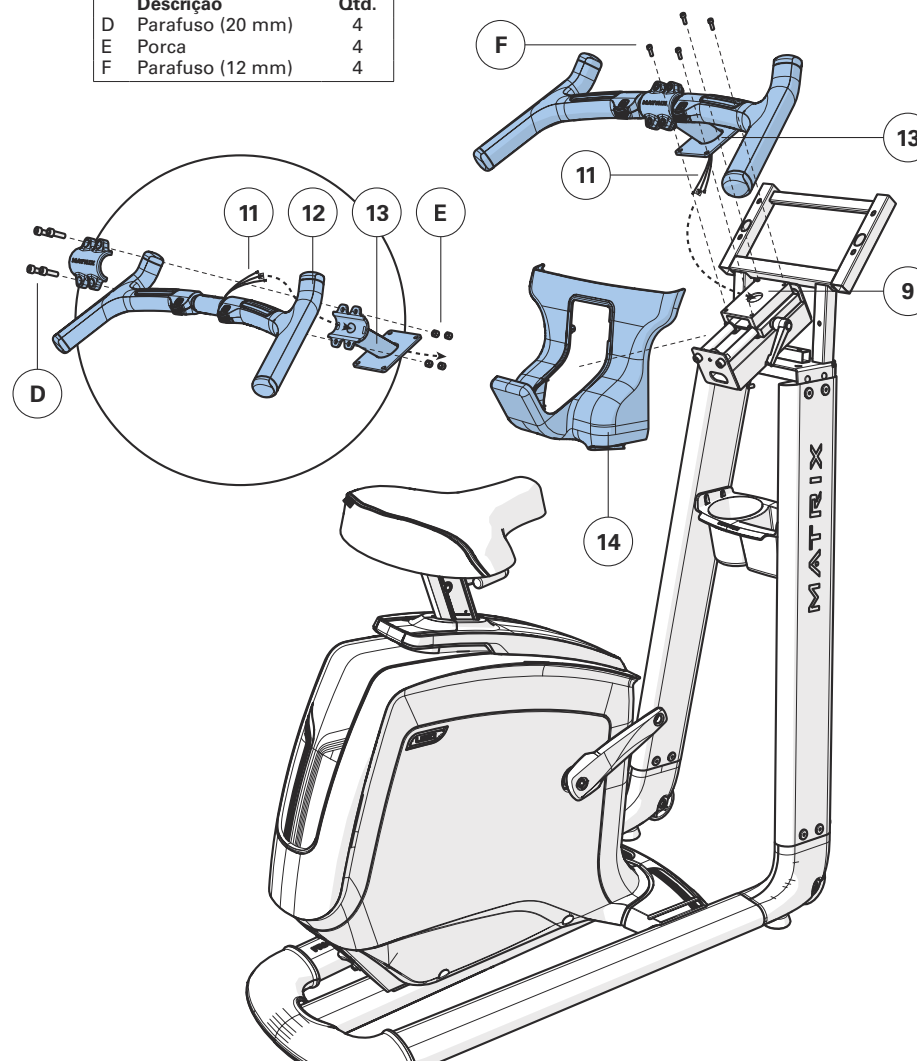
Descrição	Qty.
B Parafuso	8
C Parafuso	4

**4****U30**
U50

- A Abra as **FERRAGENS PARA ETAPA 4**.
- B Passe cuidadosamente os **CABOS (11)** através do **SUPOORTE DO GUIDÃO (13)**.
- C Fixe o **GUIDÃO (12)** ao **SUPOORTE DO GUIDÃO (13)** usando 4 **PARAFUSOS (D)** e 4 **PORCAS (E)**.
- D Encaixe a **COBERTURA DA PONTE DO CONSOLE (14)** na posição.
- E Passe cuidadosamente os **CABOS (11)** através da **PONTE DO CONSOLE (9)**.
- F Fixe o **SUPOORTE DO GUIDÃO (13)** à **PONTE DO CONSOLE (9)** usando 4 **PARAFUSOS (F)**.

Ferragens para etapa 4

Descrição	Qty.
D Parafuso (20 mm)	4
E Porca	4
F Parafuso (12 mm)	4

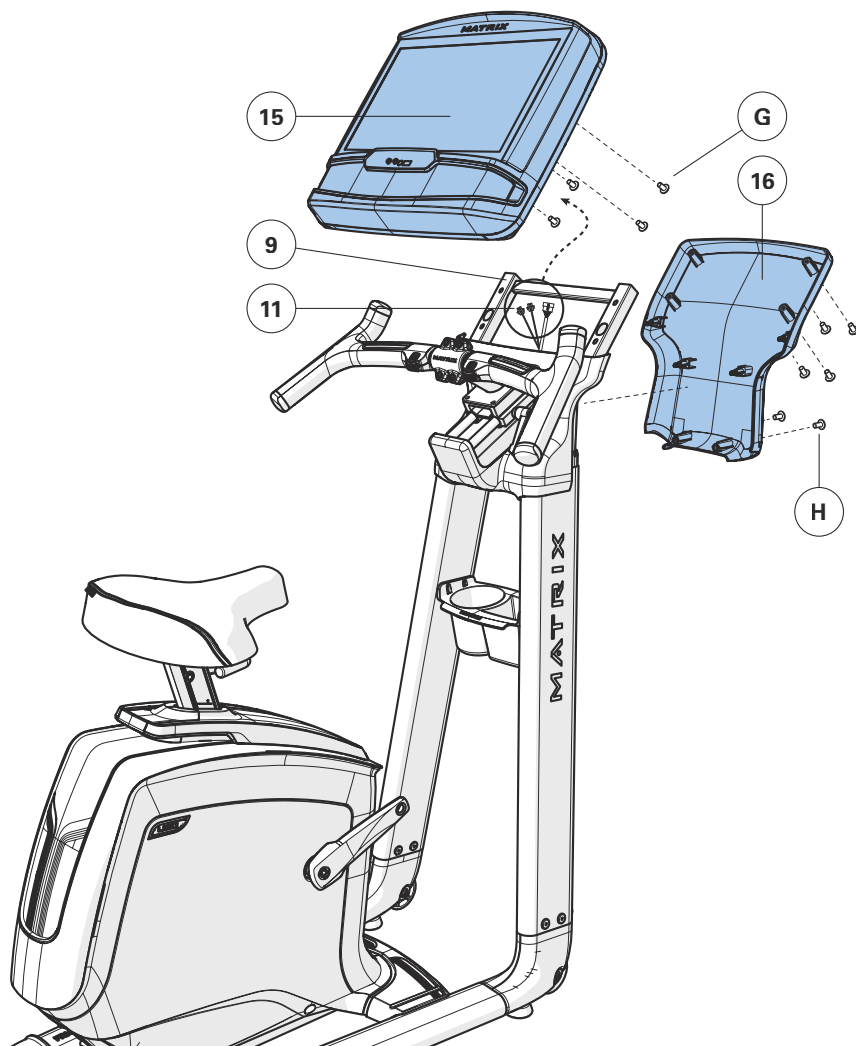


5**U30
U50**

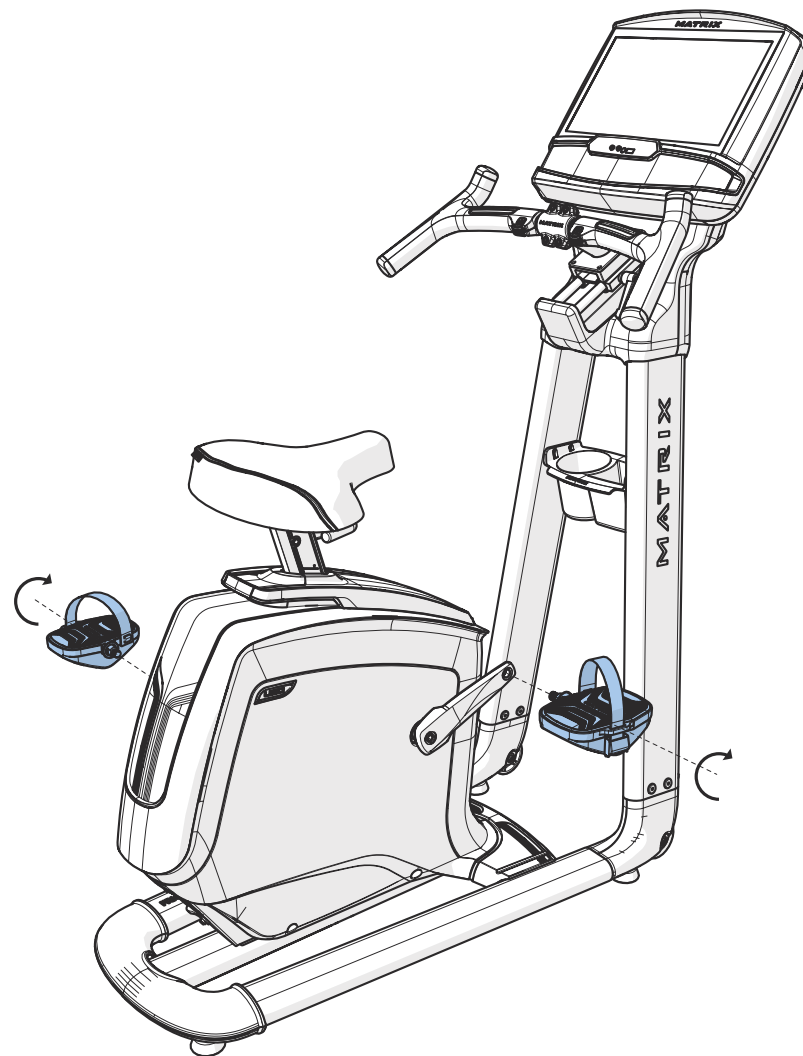
- A Abra as **FERRAGENS PARA ETAPA 5**.
- B Conecte os **CABOS (11)** ao **CONSOLE (15)** e os introduza dentro da **PONTE DO CONSOLE (9)**.
- C Fixe o **CONSOLE (15)** à **PONTE DO CONSOLE (9)** usando 4 **PARAFUSOS (G)**.
- D Fixe a **TAMPA TRASEIRA DO CONSOLE (16)** ao console (15) e à **PONTE DO CONSOLE (9)** usando 6 **PARAFUSOS (H)**.

Ferragens para etapa 5

Descrição	Qtd.
G Parafuso	4
H Parafuso	6

**6****U30
U50**

- A Fixe o **PEDAL DIREITO** ao **BRAÇO DE MANIVELA DIREITO**, apertando-o no sentido horário com a chave de boca de 13 mm / 15 mm fornecida.
- B Fixe o **PEDAL ESQUERDO** ao braço de manivela esquerdo, apertando-o no sentido anti-horário com a chave de boca de 13 mm / 15 mm fornecida. (NOTA: O braço de manivela esquerdo é rosqueado invertido e, portanto, é muito importante que seja apertado no sentido anti-horário. Apertá-lo em sentido contrário pode danificar o pedal, o braço de manivela ou ambos.)



PORTUGUÊS

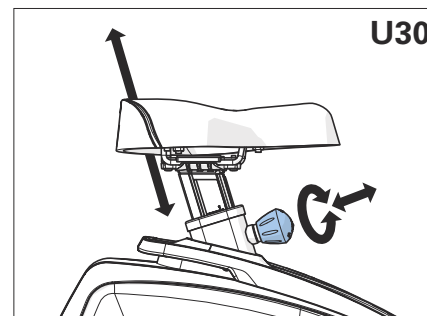
**7****U30 / U50 MONTAGEM CONCLUÍDA!**

PORTUGUÊS

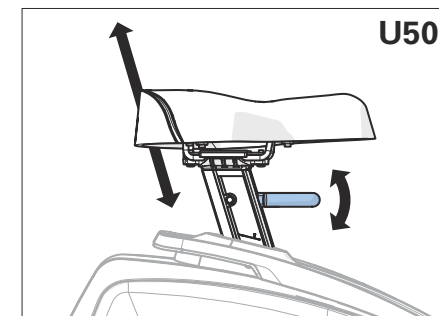
**AJUSTE DO ASSENTO**

Para determinar a posição correta do assento, sente-se nele e posicione a ponta do pé no centro do pedal. Seus joelhos devem estar dobrados levemente na posição mais distante dos pedais. Você deve ser capaz de pedalar sem esticar seus joelhos ou deslocar seu peso de um lado para outro.

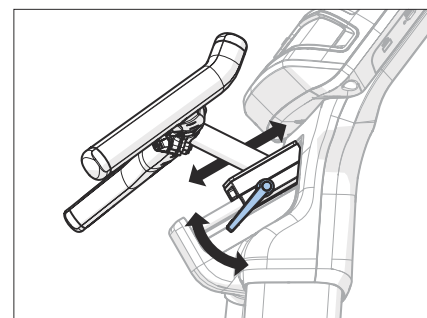
NOTA: É recomendado que você não sente no assento enquanto ajusta sua posição.



Para ajustar, afrouxe o botão de ajuste girando duas meias-voltas no sentido anti-horário. Puxe o botão para destravar a haste e ajuste a haste para cima ou para baixo para a configuração desejada. Solte o botão para travar no lugar. Gire o botão no sentido horário até estar apertado. Verifique para se certificar de que a haste do assento esteja travada no lugar antes de cada uso.



Para ajustar, levante a alavanca de ajuste e segure, enquanto desliza a haste para cima ou para baixo para a configuração desejada. Solte a alavanca para travar no lugar. Verifique para se certificar de que a haste do assento esteja travada no lugar antes de cada uso.

**POSIÇÃO DO GUIDÃO**

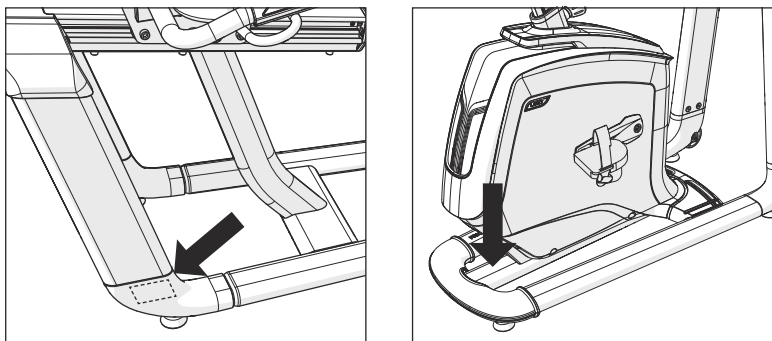
Para ajustar, gire a alavanca de ajuste para baixo e deslize o guidão ajustado para uma posição que coloque os guidões dentro do alcance confortável. Trave o mecanismo levantando a alavanca de ajuste até ficar apertado.

ΣΥΝΑΡΜΟΛΟΓΗΣΗ

ΠΡΟΕΙΔΟΠΟΙΗΣΗ!

Υπάρχουν αρκετά βήματα κατά τη διάρκεια της διαδικασίας συναρμολόγησης που απαιτούν ιδιαίτερη προσοχή. Είναι πολύ σημαντικό να ακολουθήσετε σωστά τις οδηγίες συναρμολόγησης και να βεβαιωθείτε ότι όλα τα μέρη έχουν σφικτεί σταθερά. Εάν δεν ακολουθηθούν σωστά οι οδηγίες συναρμολόγησης, ο εξοπλισμός μπορεί να περιλαμβάνει εξαρτήματα που δεν είναι σφικμένα καλά, φαίνονται χαλαρά και μπορεί να προκαλούν ενοχλητικούς θορύβους. Για να αποτρέψετε τη βλάβη στον εξοπλισμό, θα πρέπει να επανεξετάσετε τις οδηγίες συναρμολόγησης και να προβείτε σε διορθωτικές ενέργειες.

ΘΕΣΗ ΣΕΙΡΙΑΚΟΥ ΑΡΙΘΜΟΥ



Πριν προχωρήσετε, βρείτε τον σειριακό αριθμό του εξοπλισμού που βρίσκεται στο αυτοκόλλητο του γραμμωκώδικα και εισάγετέ τον στο χώρο που παρέχεται παρακάτω.

ΣΕΙΡΙΑΚΟΣ ΑΡΙΘΜΟΣ

ΟΝΟΜΑ ΜΟΝΤΕΛΟΥ

- | | | |
|------------------------------|------------------------------|-----------------------------|
| <input type="checkbox"/> R30 | <input type="checkbox"/> U30 | MATRIX EXERCISE BIKE |
| <input type="checkbox"/> R50 | <input type="checkbox"/> U50 | |

* Χρησιμοποιείτε τις παραπάνω πληροφορίες όταν καλείτε τεχνικό.

ΑΠΟΣΥΣΚΕΥΑΣΙΑ

Αποσυσκευάστε τον εξοπλισμό στο μέρος που θα τον χρησιμοποιείτε. Τοποθετήστε το κουτί σε επίπεδη οριζόντια επιφάνεια. Συνιστάται να τοποθετήσετε στο δάπεδό σας ένα προστατευτικό κάλυμμα. Μην ανοίγετε ποτέ το κουτί όταν είναι στο πλάι.

ΣΗΜΑΝΤΙΚΕΣ ΣΗΜΕΙΩΣΕΙΣ

Σε κάθε βήμα συναρμολόγησης, βεβαιωθείτε ότι ΟΛΑ τα παξιμάδια και τα μπουλόνια είναι στην θέση τους και είναι μερικώς βιδωμένα.

Ορισμένα εξαρτήματα έχουν προ-λιπανθεί για ευκολότερη συναρμολόγηση και χρήση. Μην σκουπίσετε τη λίπανση. Εάν συναντήσετε δυσκολίες, συνιστάται η εφαρμογή μικρής ποσότητας γράσου λιθίου.

ΕΡΓΑΛΕΙΑ ΠΟΥ ΠΕΡΙΛΑΜΒΑΝΟΝΤΑΙ:

- Κατσαβίδι Phillips
- R30 / R50: Εξαγωνικό Κλειδί 6 mm, Εξαγωνικό Κλειδί 5 mm, Εξαγωνικό Κλειδί 4 mm
- U30 / U50: Εξαγωνικό Κλειδί 5 mm, Εξαγωνικό Κλειδί 4 mm, Εξαγωνικό Κλειδί 2,5 mm, Κλειδί 8 mm

R30 / R50 ΜΕΡΗ ΠΟΥ ΠΕΡΙΛΑΜΒΑΝΟΝΤΑΙ:

- 1 Πλαίσιο Ποδηλάτου
- 1 Ιστός Κοτσόλας
- 1 Χειρολαβές
- 1 Εμπρόσθιο Κάλυμμα Άνω Πώματος
- 1 Οπίσθιο Κάλυμμα Άνω Πώματος
- 1 Συγκρότημα Πλαισίου Καθίσματος
- 1 Κάτω μέρος καθίσματος
- 1 Βάση για Μπουκάλι Νερού
- 1 Δίχτυ Πλάτης Καθίσματος
- 1 Εξωτερικό Κάλυμμα (μόνο R30)
- 1 Εσωτερικό Κάλυμμα (μόνο R30)
- 1 Καλώδιο ρεύματος
- 1 Σετ εξαρτημάτων

Η κοτσόλα πωλείται ξεχωριστά

U30 / U50 ΜΕΡΗ ΠΟΥ ΠΕΡΙΛΑΜΒΑΝΟΝΤΑΙ:

- 1 Πλαίσιο Ποδηλάτου
- 1 Κάθισμα
- 2 Ιστός Κοτσόλας
- 1 Βάση Κοτσόλας
- 1 Κάλυμμα Βάσης Κοτσόλας
- 1 Χειρολαβή
- 1 Βραχίονας Χειρολαβής
- 1 Βραχίονας Καθίσματος Ποδηλάτου
- 1 Βάση για Μπουκάλι Νερού
- 1 Οπίσθιο Κάλυμμα Κοτσόλας
- 2 Πεντάλ
- 1 Καλώδιο ρεύματος
- 1 Σετ εξαρτημάτων

Η κοτσόλα πωλείται ξεχωριστά

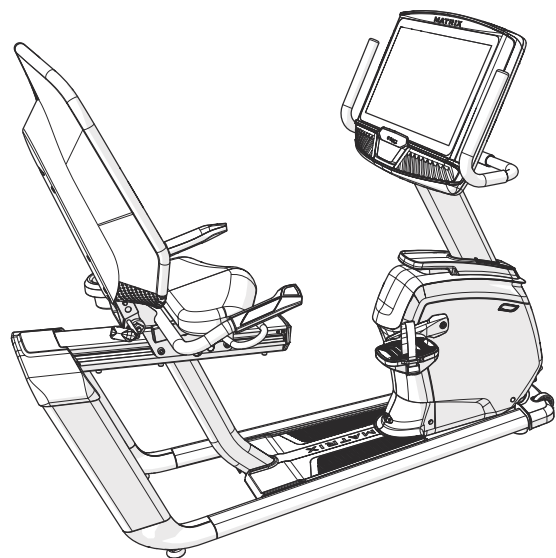
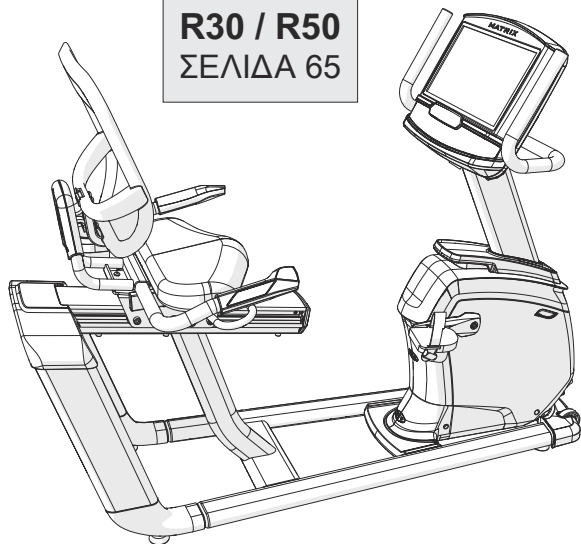
ΧΡΕΙΑΖΕΣΤΕ ΒΟΗΘΕΙΑ;

Εάν έχετε ερωτήσεις ή εάν κάποια εξαρτήματα λείπουν επικοινωνήστε με την Τεχνική Υποστήριξη Πελατών. Οι πληροφορίες επικοινωνίας βρίσκονται στην κάρτα πληροφοριών.

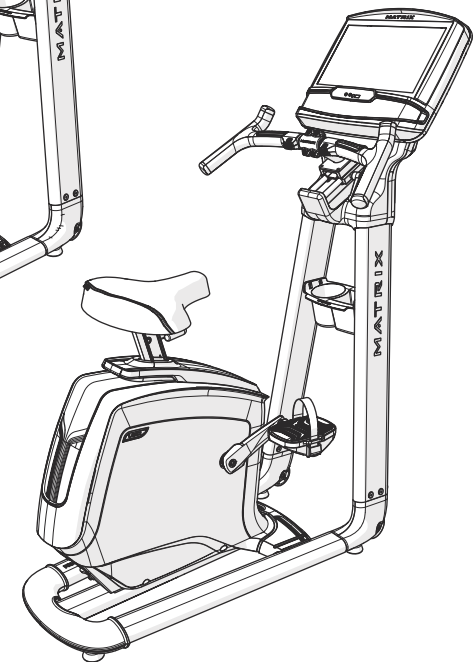
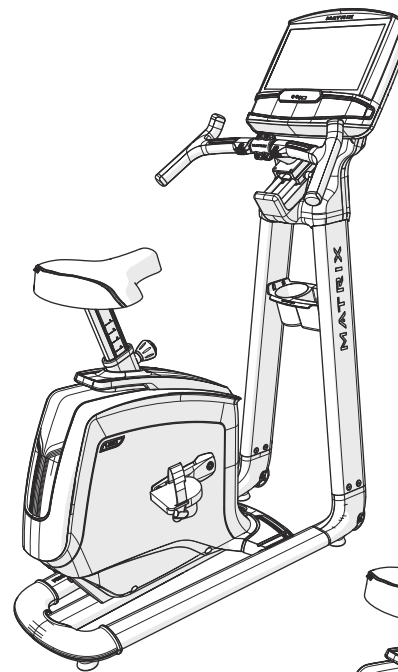




R30 / R50
ΣΕΛΙΔΑ 65



U30 / U50
ΣΕΛΙΔΑ 70





R30
R50

ΕΛΛΗΝΙΚΑ

ΧΕΙΡΙΣΤΗΡΙΑ ΑΝΤΙΣΤΑΣΗΣ

ΠΕΝΤΑΛ

ΧΕΙΡΟΛΑΒΕΣ ΙΣΤΟΥ ΚΟΝΣΟΛΑΣ

ΧΕΙΡΟΛΑΒΕΣ ΠΑΛΜΟΥ

ΚΟΝΣΟΛΑ

ΚΑΤΩ ΜΕΡΟΣ ΚΑΘΙΣΜΑΤΟΣ

ΙΣΤΟΣ ΚΟΝΣΟΛΑΣ

ΔΙΧΤΥΩΤΗ ΠΛΑΤΗΣ ΚΑΘΙΣΜΑΤΟΣ

ΑΝΩ ΠΩΜΑ

ΒΑΣΗ ΓΙΑ ΜΠΟΥΚΑΛΙ ΝΕΡΟΥ

ΠΡΙΖΑ ΚΑΛΩΔΙΟΥ ΤΡΟΦΟΔΟΣΙΑΣ

ΜΟΧΛΟΣ ΠΡΟΣΑΡΜΟΓΗΣ ΠΛΑΤΗΣ ΚΑΘΙΣΜΑΤΟΣ (ΜΟΝΟ ΓΙΑ ΤΟ R50)

WARNING	AVERTISSEMENT	PRECAUCIÓN
UNPLUG BEFORE CLEANING OR SERVICING TO REDUCE THE RISK OF ELECTRIC SHOCK OR INJURY FROM MOVING PARTS.	DEBRANCHER L'APPAREIL AVANT NETTOYAGE OU ENTRETIEN AFIN DE RÉDUIRE LE RISQUE D'ÉLECTROCUTION OU DE BLESSURE PAR DES PIÈCES EN MOUVEMENT.	DESCONECTAR LA MÁQUINA ANTES DE LIMPIARLA O DE SOMETERLA A MANTENIMIENTO PARA REDUCIR EL RIESGO DE QUE SE PRODUZCAN RESacas ELÉCTRICAS O LESIONES POR PIEZAS MÓVILES.

ΕΜΠΡΟΣΘΙΟ ΚΑΛΥΜΜΑ



ΜΟΧΛΟΣ ΠΡΟΣΑΡΜΟΓΗΣ ΘΕΣΗΣ ΚΑΘΙΣΜΑΤΟΣ

ΣΤΡΟΦΑΛΟΣ

ΑΠΕΙΚΟΝΙΖΕΤΑΙ ΤΟ R50



1

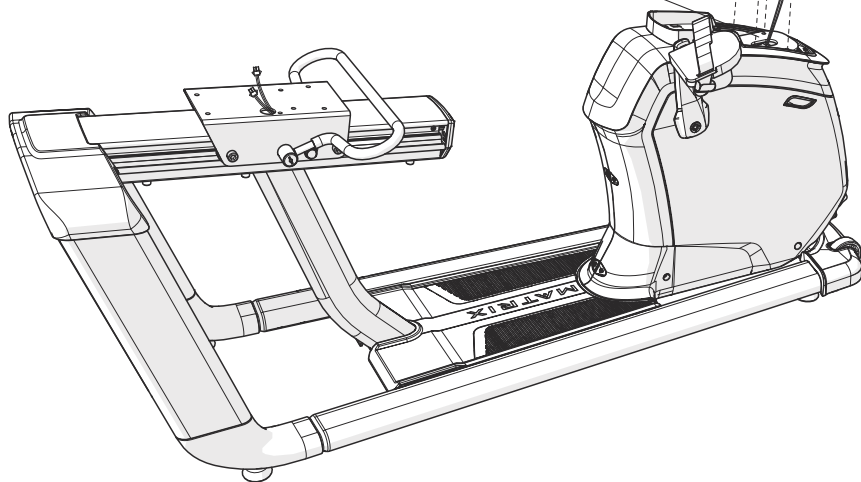
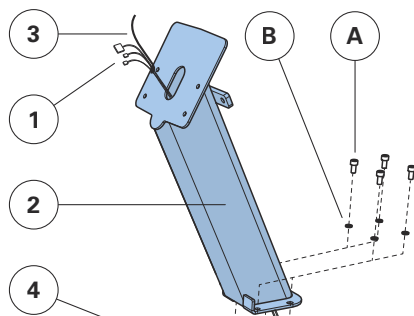
R30
R50

- A Ανοίξτε το **ΕΞΑΡΤΗΜΑ ΓΙΑ ΤΟ ΒΗΜΑ 1**.
- B Τραβήξτε προσεκτικά τα **ΚΑΛΩΔΙΑ (1)** μέσω του **ΙΣΤΟΥ ΤΗΣ ΚΟΝΣΟΛΑΣ (2)** χρησιμοποιώντας το **ΑΓΩΓΙΜΟ ΣΥΡΜΑ (3)** που βρίσκεται εντός του **ΙΣΤΟΥ ΤΗΣ ΚΟΝΣΟΛΑΣ (2)**. Απορρίψτε το αγωγίμο σύρμα.
- C Συνδέστε τον **ΙΣΤΟ ΤΗΣ ΚΟΝΣΟΛΑΣ (2)** στο **ΚΥΡΙΟ ΠΛΑΙΣΙΟ (4)** χρησιμοποιώντας 4 **ΚΟΧΛΙΕΣ (A)** και 4 **ΕΛΑΤΗΡΙΩΤΕΣ ΡΟΔΕΛΕΣ (B)**. Ρυθμίσεις ροπής: 23,1 Nm / 17 lb-ft.

Σημείωση: Προσοχή να μην συμπίεσετε τυχόν καλώδια ενώ συνδέετε τον ιστό της κονσόλας.

Εξαρτήματα για Βήμα 1

Περιγραφή	Ποσότητα
A Κοχλίας	4
B Ελατηριωτή Ροδέλα	4



2

R30
R50

- A Ανοίξτε το **ΕΞΑΡΤΗΜΑ ΓΙΑ ΤΟ ΒΗΜΑ 2**.
- B Σύρετε το **ΟΠΙΣΘΙΟ ΚΑΛΥΜΜΑ ΤΟΥ ΕΠΑΝΩ ΠΩΜΑΤΟΣ (5)** πάνω από τον **ΙΣΤΟ ΤΗΣ ΚΟΝΣΟΛΑΣ (2)** και κουμπώστε το στη θέση του.
- C Σύρετε το **ΕΜΠΡΟΣΘΙΟ ΚΑΛΥΜΜΑ ΤΟΥ ΕΠΑΝΩ ΠΩΜΑΤΟΣ (6)** πάνω από τον **ΙΣΤΟ ΤΗΣ ΚΟΝΣΟΛΑΣ (2)** και κουμπώστε το στη θέση του.
- D Συνδέστε τις **ΧΕΙΡΟΛΑΒΕΣ (7)** στον **ΙΣΤΟ ΤΗΣ ΚΟΝΣΟΛΑΣ (2)** χρησιμοποιώντας 2 **ΚΟΧΛΙΕΣ (C)** και 2 **ΕΛΑΤΗΡΙΩΤΕΣ ΡΟΔΕΛΕΣ (B)**. Ρυθμίσεις ροπής: 23,1 Nm / 17 lb-ft.

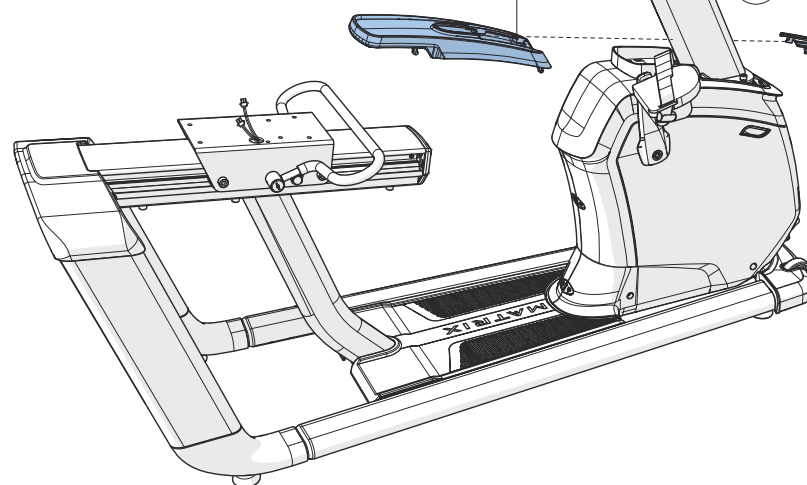
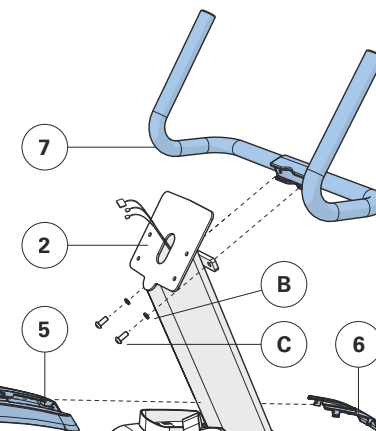
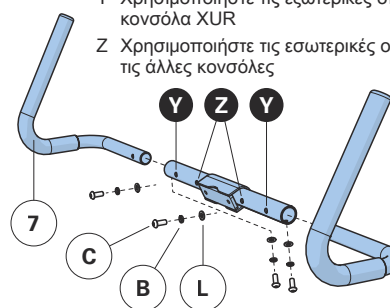
Εξαρτήματα για Βήμα 2

Περιγραφή	R30	R50
C Κοχλίας	2	6
B Ελατηριωτή Ροδέλα	2	6
L Επίπεδη Ροδέλα	0	4

R50

Y Χρησιμοποιήστε τις εξωτερικές οπές για την κονσόλα XUR

Z Χρησιμοποιήστε τις εσωτερικές οπές για όλες τις άλλες κονσόλες



3

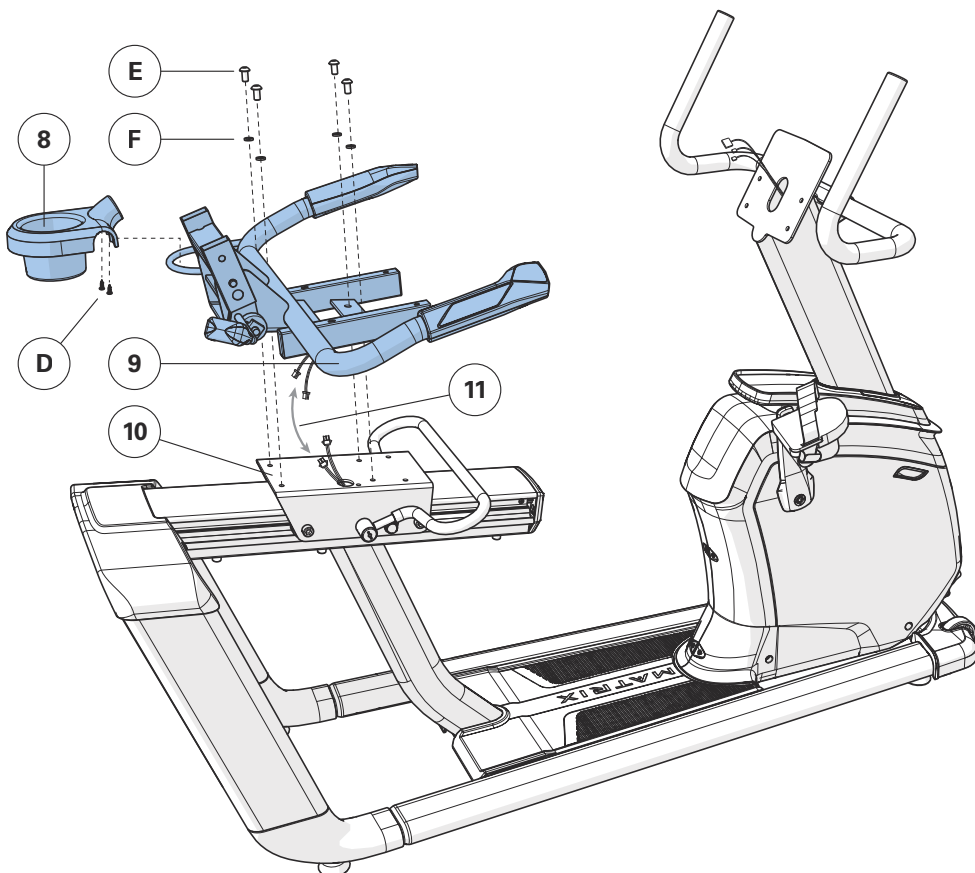
R30
R50

- A Ανοίξτε το **ΕΞΑΡΤΗΜΑ ΓΙΑ ΤΟ ΒΗΜΑ 3**.
- B Συνδέστε τη **ΒΑΣΗ ΓΙΑ ΤΟ ΜΠΟΥΚΑΛΙ ΝΕΡΟΥ (8)** στο **ΣΥΓΚΡΟΤΗΜΑ ΤΟΥ ΠΛΑΙΣΙΟΥ ΤΟΥ ΚΑΘΙΣΜΑΤΟΣ (9)** χρησιμοποιώντας 2 **ΒΙΔΕΣ (D)**.
- C Συνδέστε το **ΣΥΓΚΡΟΤΗΜΑ ΤΟΥ ΠΛΑΙΣΙΟΥ ΤΟΥ ΚΑΘΙΣΜΑΤΟΣ (9)** στη **ΒΑΣΗ ΟΛΙΣΘΗΣΗΣ ΤΟΥ ΚΑΘΙΣΜΑΤΟΣ (10)** χρησιμοποιώντας 4 **ΚΟΧΛΙΕΣ (E)** και 4 **ΕΛΑΤΗΡΙΩΤΕΣ ΡΟΔΕΛΕΣ (F)**. Ρυθμίσεις ροπής: 23,1 Nm / 17 lb-ft.
- D Συνδέστε τα **ΚΑΛΩΔΙΑ (11)**.

Σημείωση: Προσοχή να μην συμπιέσετε τυχόν καλώδια ενώ συνδέετε το πλαίσιο του καθίσματος.

Εξαρτήματα για Βήμα 3

Περιγραφή	Ποσότητα
D Βίδα	2
E Κοχλίας	4
F Ελατηριωτή Ροδέλα	4



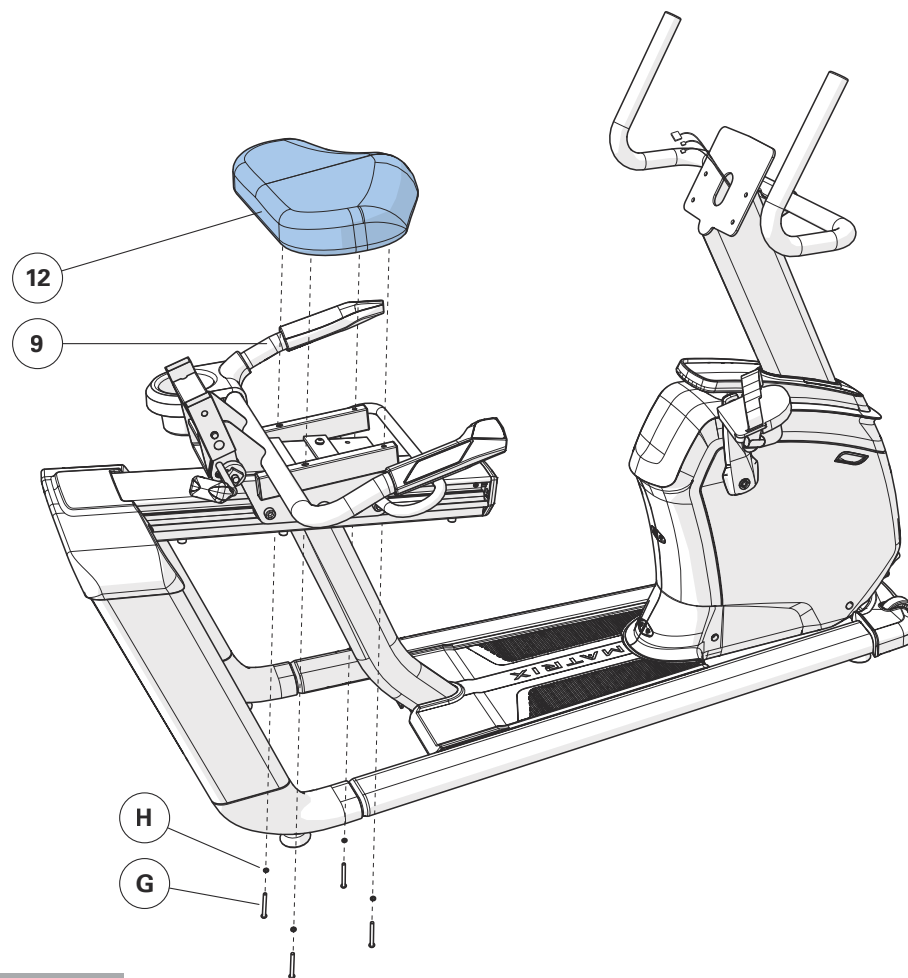
4

R30
R50

- A Ανοίξτε το **ΕΞΑΡΤΗΜΑ ΓΙΑ ΤΟ ΒΗΜΑ 4**.
- Συνδέστε το **ΚΑΤΩ ΜΕΡΟΣ ΤΟΥ ΚΑΘΙΣΜΑΤΟΣ (12)** στο **ΣΥΓΚΡΟΤΗΜΑ ΤΟΥ ΠΛΑΙΣΙΟΥ ΤΟΥ ΚΑΘΙΣΜΑΤΟΣ (9)** χρησιμοποιώντας 4 **ΚΟΧΛΙΕΣ (G)** και 4 **ΕΛΑΤΗΡΙΩΤΕΣ ΡΟΔΕΛΕΣ (H)**. Ρυθμίσεις ροπής: 9,5 Nm / 7 lb-ft.

Εξαρτήματα για Βήμα 4

Περιγραφή	Ποσότητα
G Κοχλίας	4
H Ελατηριωτή Ροδέλα	4



ΑΠΕΙΚΟΝΙΖΕΤΑΙ ΤΟ R50



**5**

ΕΛΛΗΝΙΚΑ

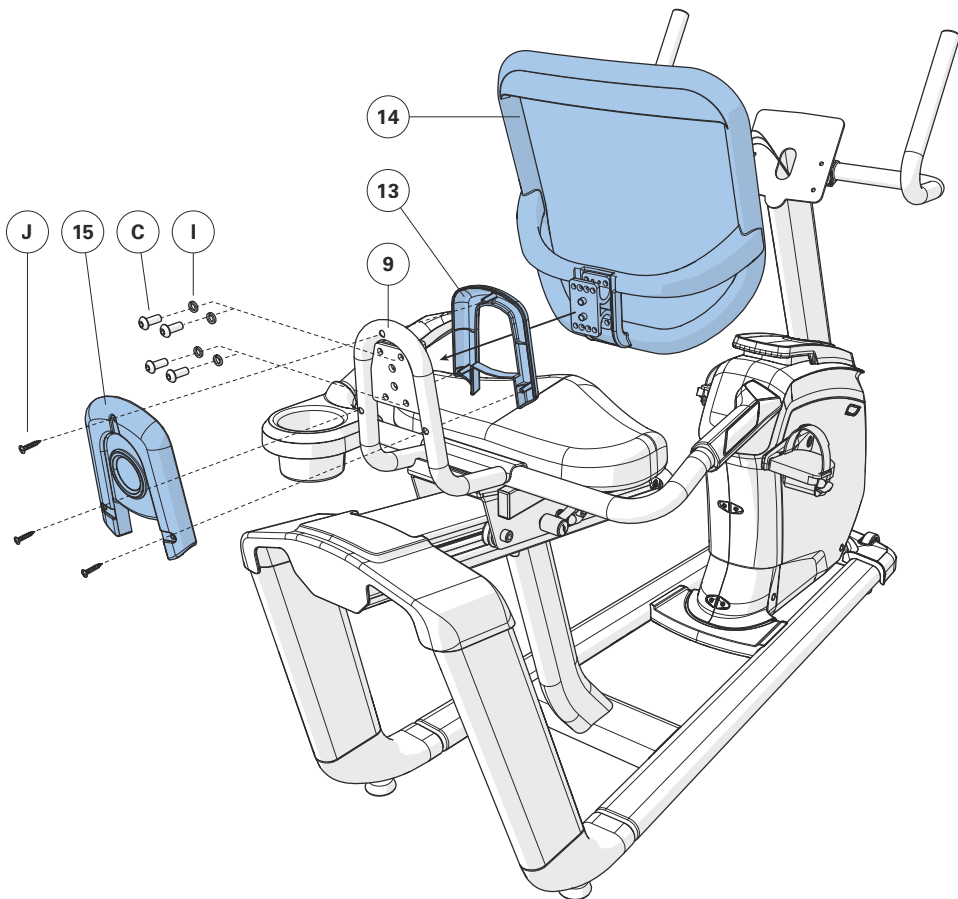
R30

ΣΗΜΕΙΩΣΗ: Το βήμα αυτό είναι μόνο για τα μοντέλα R30.

- A Ανοίξτε το **ΕΞΑΡΤΗΜΑ ΓΙΑ ΤΟ ΒΗΜΑ 5**.
- B Τοποθετήστε το **ΕΣΩΤΕΡΙΚΟ ΚΑΛΥΜΜΑ (13)** πάνω από τη **ΔΙΧΤΥΩΤΗ ΠΛΑΤΗ ΚΑΘΙΣΜΑΤΟΣ (14)** και προσαρμόστε τη **ΔΙΧΤΥΩΤΗ ΠΛΑΤΗ ΚΑΘΙΣΜΑΤΟΣ (14)** στο **ΣΥΓΚΡΟΤΗΜΑ ΤΟΥ ΠΛΑΙΣΙΟΥ ΤΟΥ ΚΑΘΙΣΜΑΤΟΣ (9)** με 4 **ΚΟΧΛΙΕΣ (C)** και 4 **ΕΛΑΤΗΡΙΩΤΕΣ ΡΟΔΕΛΕΣ (I)**. Ρυθμίσεις ροπής: 23,1 Nm / 17 lb-ft.
- C Συνδέστε το **ΕΞΩΤΕΡΙΚΟ ΚΑΛΥΜΜΑ (15)** στο **ΠΛΑΙΣΙΟ ΤΟΥ ΚΑΘΙΣΜΑΤΟΣ (9)** και **ΣΤΟ ΕΣΩΤΕΡΙΚΟ ΚΑΛΥΜΜΑ (13)** με 3 **ΒΙΔΕΣ (J)**.

Εξαρτήματα για Βήμα 5

Περιγραφή	Ποσότητα
C Κοχλίας	4
I Ελατηριωτή Ροδέλα	4
J Βίδα	3

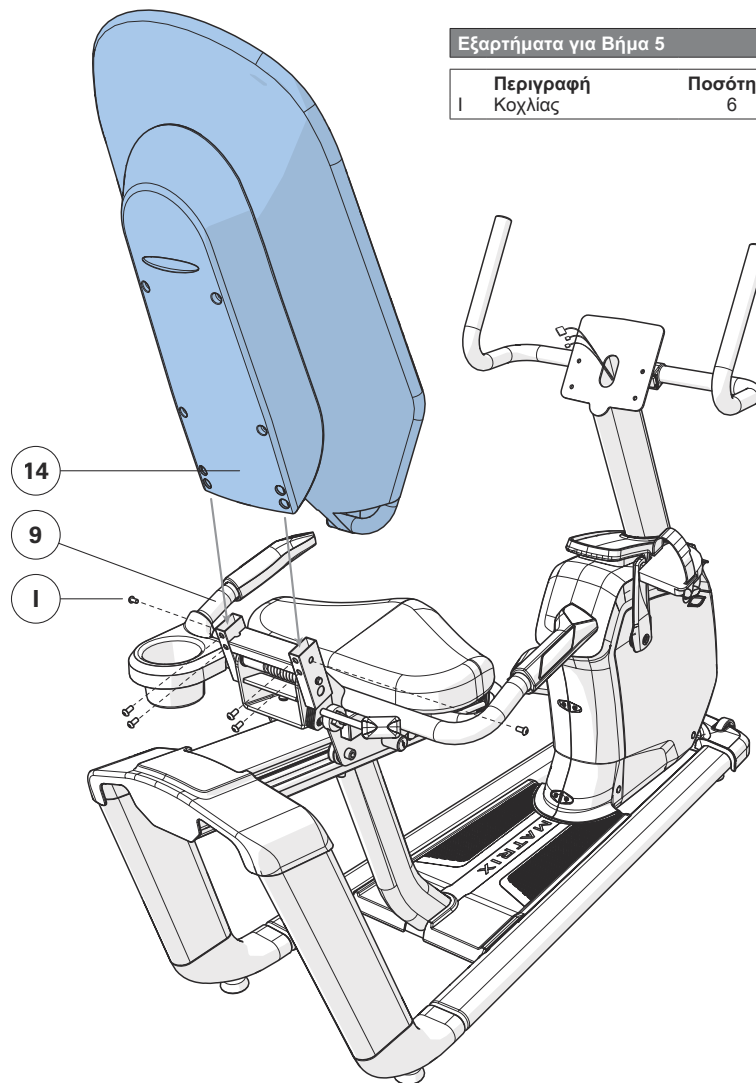
**5****R50**

ΣΗΜΕΙΩΣΗ: Το βήμα αυτό είναι μόνο για τα μοντέλα R50.

- A Ανοίξτε το **ΕΞΑΡΤΗΜΑ ΓΙΑ ΤΟ ΒΗΜΑ 5**.
- B Συνδέστε τη **ΔΙΧΤΥΩΤΗ ΠΛΑΤΗ ΚΑΘΙΣΜΑΤΟΣ (14)** στο **ΣΥΓΚΡΟΤΗΜΑ ΤΟΥ ΠΛΑΙΣΙΟΥ ΤΟΥ ΚΑΘΙΣΜΑΤΟΣ (9)** χρησιμοποιώντας 6 **ΚΟΧΛΙΕΣ (I)**. Ρυθμίσεις ροπής: 9,5 Nm / 7 lb-ft.

Εξαρτήματα για Βήμα 5

Περιγραφή	Ποσότητα
I Κοχλίας	6



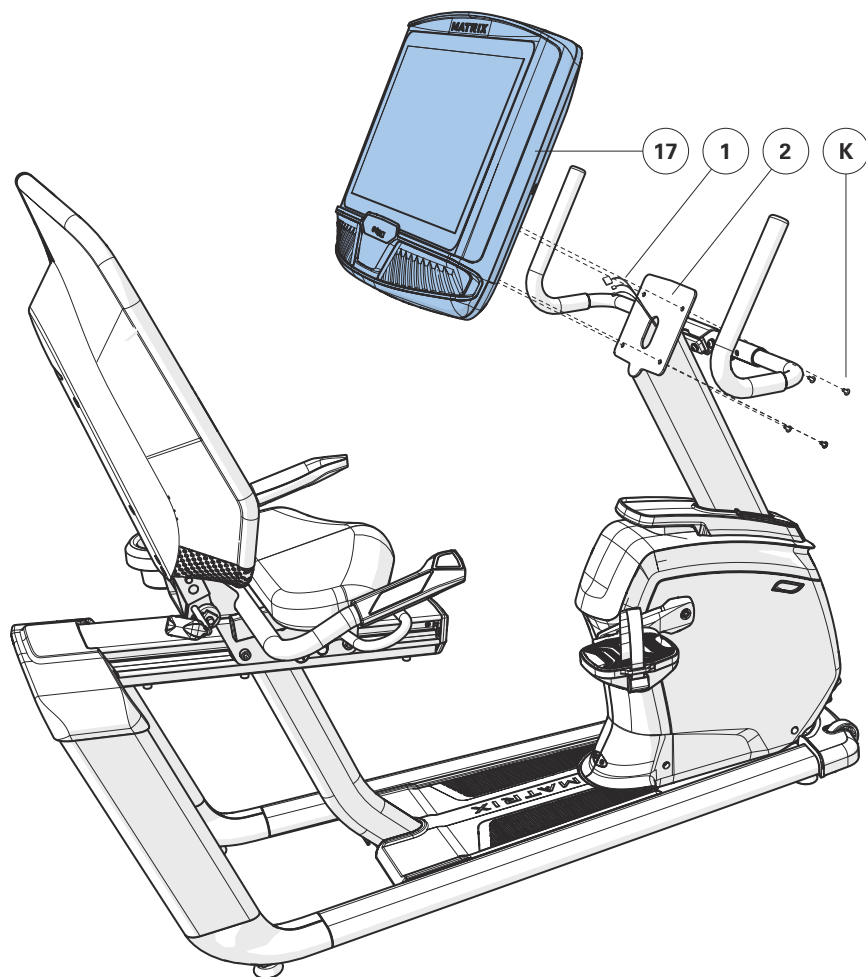
6**R30
R50**

- A Ανοίξτε το **ΕΞΑΡΤΗΜΑ ΓΙΑ ΤΟ ΒΗΜΑ 6**.
- B Συνδέστε τα **ΚΑΛΩΔΙΑ (1)** στην **ΚΟΝΣΟΛΑ (17)** και σπρώξτε προσεκτικά το πλεονάζον καλώδιο μέσα στον **ΙΣΤΟ ΤΗΣ ΚΟΝΣΟΛΑΣ (2)**.
- C Συνδέστε την **ΚΟΝΣΟΛΑ (17)** στον **ΙΣΤΟ ΤΗΣ ΚΟΝΣΟΛΑΣ (2)** χρησιμοποιώντας 4 **ΚΟΧΛΙΕΣ (Κ)**.

Σημείωση: Προσοχή να μην συμπίεσετε τυχόν καλώδια ενώ συνδέετε την κονσόλα.

Εξαρτήματα για Βήμα 6

Περιγραφή	Ποσότητα
Κ Κοχλίας	4



ΑΠΕΙΚΟΝΙΖΕΤΑΙ ΤΟ R50

7

R30 / R50 Η ΣΥΝΑΡΜΟΛΟΓΗΣΗ ΟΛΟΚΛΗΡΩΘΗΚΕ!

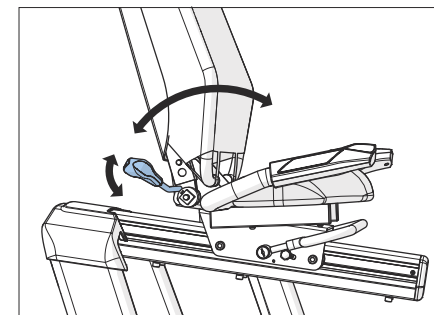
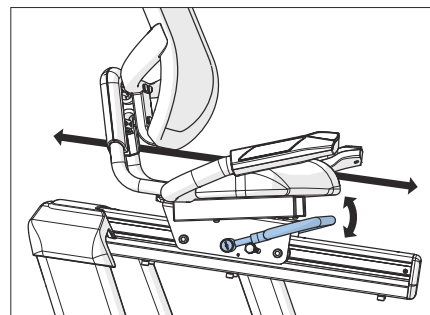


ΕΛΛΗΝΙΚΑ

ΡΥΘΜΙΣΗ ΚΑΘΙΣΜΑΤΟΣ

Για να προσδιορίσετε την σωστή θέση του καθίσματος, καθίστε στο κάθισμα και τοποθετήστε το μετατάσιο του ποδιού σας στο κέντρο του πεντάλ. Το γόνατό σας θα πρέπει να λυγίζει ελαφρώς στην πιο απομακρυσμένη θέση του πεντάλ. Θα πρέπει να κάνετε πεντάλ χωρίς να κλειδώνουν τα γόνατά σας ή να μετατοπίζετε το βάρος σας από τη μία πλευρά στην άλλη.

ΣΗΜΕΙΩΣΗ: Συνιστούμε να μην κάθεστε στο κάθισμα ενώ ρυθμίζετε τη θέση του.



ΘΕΣΗ ΚΑΘΙΣΜΑΤΟΣ

Για να το προσαρμόσετε, ανασηκώστε το μοχλό προσαρμογής και κρατήστε τον. Στη συνέχεια, σύρετε το κάθισμα σε μια θέση ώστε να βρίσκεστε σε ένα άνετο εύρος για να κάνετε πεντάλ (έτσι ώστε το γόνατό σας να λυγίζει ελαφρώς ενώ τα πόδια σας βρίσκονται σε εκτεταμένη θέση). Απελευθερώστε το μοχλό για να κλειδώσει ο μηχανισμός.

ΠΡΟΣΑΡΜΟΓΗ ΠΛΑΤΗΣ ΚΑΘΙΣΜΑΤΟΣ (R50)

Για να προσαρμόσετε τη γωνία κλίσης της πλάτης του καθίσματος, περιστρέψτε το μοχλό προς τα κάτω (αριστερόστροφα) και γείρετε πίσω στη διχτυπητή πλάτη καθίσματος μέχρι να επιτευχθεί η επιθυμητή θέση. Όταν έχει οριστεί η θέση, περιστρέψτε το μοχλό προς τα επάνω (δεξιόστροφα) μέχρι να εφαρμόσει. Η πλάτη του καθίσματος παρέχεται με ένα σύστημα επιστροφής ελατηρίων για την επιστροφή του καθίσματος στην αρχική του θέση όταν απελευθερώνεται ο μοχλός προσαρμογής και ο χρήστης δεν γέρνει προς την πλάτη του καθίσματος.



U30
U50

ΕΛΛΗΝΙΚΑ

ΚΟΝΣΟΛΑ

ΧΕΙΡΟΛΑΒΕΣ ΠΑΛΜΟΥ

ΧΕΙΡΙΣΤΗΡΙΑ ΑΝΤΙΣΤΑΣΗΣ

ΚΑΘΙΣΜΑ

ΜΟΧΛΟΣ/ΔΙΑΚΟΠΤΗΣ
ΠΡΟΣΑΡΜΟΓΗΣ ΚΑΘΙΣΜΑΤΟΣ

ΚΑΛΥΜΜΑ

ΠΡΙΖΑ ΚΑΛΩΔΙΟΥ
ΤΡΟΦΟΔΟΣΙΑΣ

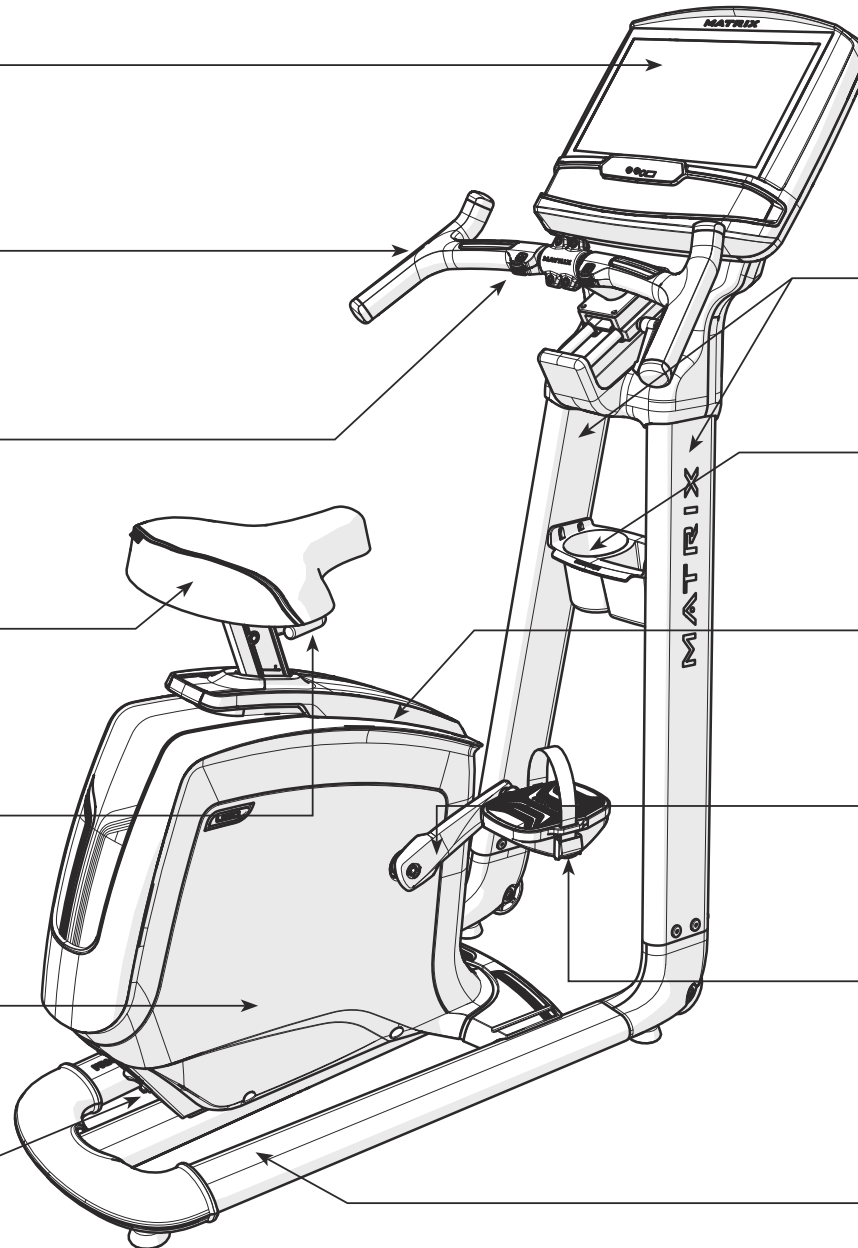
ΙΣΤΟΙ ΚΟΝΣΟΛΑΣ

ΒΑΣΗ ΓΙΑ ΜΠΟΥΚΑΛΙ ΝΕΡΟΥ

ΑΝΩ ΠΩΜΑ

ΣΤΡΟΦΑΛΟΣ

ΠΕΝΤΑΛ



⚠️ WARNING	⚠️ AVERTISSEMENT	⚠️ PRECAUCIÓN
UNPLUG BEFORE CLEANING OR SERVICE TO REMOVE THE RISK OF ELECTRIC SHOCK OR INJURY FROM MOVING PARTS.	DÉBRANCHEZ L'APPAREIL AVANT NETTOYAGE OU RÉPARATION POUR ÉVITER LE RISQUE D'ÉLECTROCUTION OU DE BLESSURE PAR DES PIÈCES EN MOUVEMENT.	DESCONECTE LA MÁQUINA ANTES DE LIMPIARLA O DE REALIZAR EL MANTENIMIENTO PARA REDUCIR EL RIESGO DE QUE SE PRODUZCAN DESCARGAS ELÉCTRICAS O LESIONES POR PIEZAS MÓVILES.

1

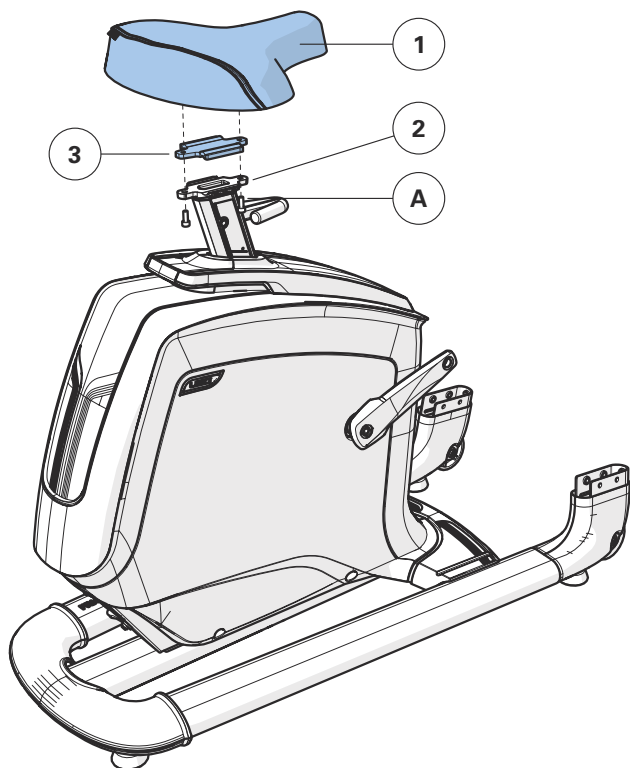
U30
U50

- A Ανοίξτε το **ΕΞΑΡΤΗΜΑ ΓΙΑ ΤΟ ΒΗΜΑ 1**.
- B Συνδέστε το **ΚΑΘΙΣΜΑ (1)** στη **ΒΑΣΗ ΤΟΥ ΚΑΘΙΣΜΑΤΟΣ (2)** χρησιμοποιώντας το **ΒΡΑΧΙΟΝΑ ΤΟΥ ΚΑΘΙΣΜΑΤΟΣ (3)** και 2 **ΚΟΧΛΙΕΣ (A)**. Ρυθμίσεις ροπής: 9,5 Nm / 7 lb-ft.

Σημείωση: Σφίξτε τους κοχλίες ομοιόμορφα εναλλάξ τους μπροστά και τους πίσω μέχρι να έχουν σφίξει πλήρως.

Εξαρτήματα για Βήμα 1

Περιγραφή	Ποσότητα
A Κοχλίας	2



2

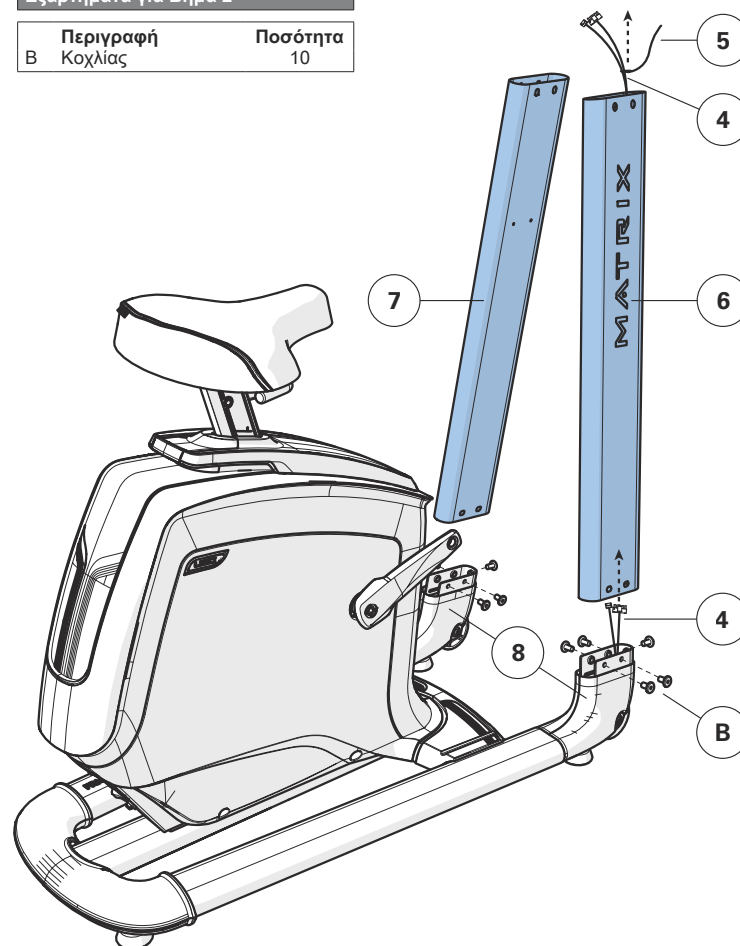
U30
U50

- A Ανοίξτε το **ΕΞΑΡΤΗΜΑ ΓΙΑ ΤΟ ΒΗΜΑ 2**.
- B Τραβήξτε προσεκτικά τα **ΚΑΛΩΔΙΑ (4)** μέσα από το **ΔΕΞΙΟ ΙΣΤΟ ΤΗΣ ΚΟΝΣΟΛΑΣ (6)** χρησιμοποιώντας το **ΑΓΩΓΙΜΟ ΣΥΡΜΑ (5)** που βρίσκεται εντός του **ΙΣΤΟΥ ΤΗΣ ΚΟΝΣΟΛΑΣ (6)**. Απορρίψτε το αγώγιμο σύρμα.
- C Συνδέστε το **ΔΕΞΙΟ ΙΣΤΟ ΤΗΣ ΚΟΝΣΟΛΑΣ (6)** στο **ΠΛΑΙΣΙΟ ΤΟΥ ΠΟΔΗΛΑΤΟΥ (8)** χρησιμοποιώντας 5 **ΚΟΧΛΙΕΣ (B)**.
- D Συνδέστε τον **ΑΡΙΣΤΕΡΟ ΙΣΤΟ ΤΗΣ ΚΟΝΣΟΛΑΣ (7)** στο **ΠΛΑΙΣΙΟ ΤΟΥ ΠΟΔΗΛΑΤΟΥ (8)** χρησιμοποιώντας 5 **ΚΟΧΛΙΕΣ (B)**. Αφήστε τους κοχλίες χαλαρούς μέχρι και μετά το βήμα 3.

Σημείωση: Προσοχή να μην συμπίεσετε τυχόν καλώδια ενώ συνδέετε τον ιστό της κονσόλας.

Εξαρτήματα για Βήμα 2

Περιγραφή	Ποσότητα
B Κοχλίας	10



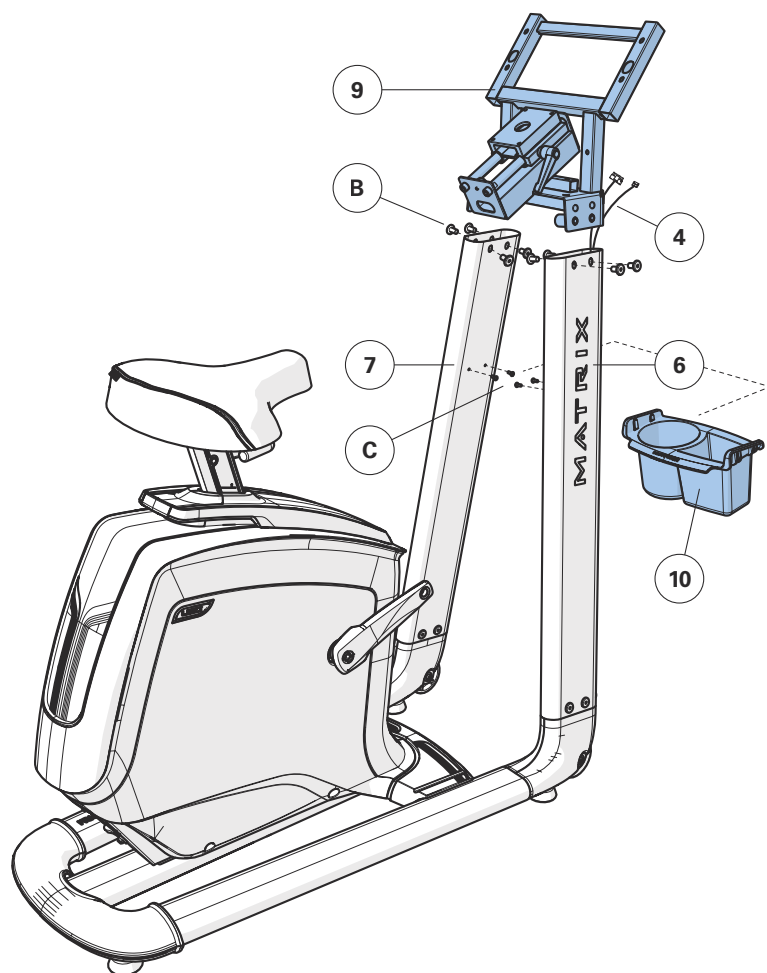
**3****U30
U50**

ΕΛΛΗΝΙΚΑ

- A Ανοίξτε το **ΕΞΑΡΤΗΜΑ ΓΙΑ ΤΟ ΒΗΜΑ 3**.
- B Εισάγετε προσεκτικά τα **ΚΑΛΩΔΙΑ (4)** κάτω από τη **ΒΑΣΗ ΤΗΣ ΚΟΝΣΟΛΑΣ (9)**.
- C Συνδέστε τη **ΒΑΣΗ ΤΗΣ ΚΟΝΣΟΛΑΣ (9)** στους **ΙΣΤΟΥΣ ΤΗΣ ΚΟΝΣΟΛΑΣ (6 & 7)** χρησιμοποιώντας 8 **ΚΟΧΛΙΕΣ (B)**. Ρυθμίσεις ροπής: 23,1 Nm / 17 lb-ft.
- D Συνδέστε τη **ΒΑΣΗ ΓΙΑ ΤΟ ΜΠΟΥΚΑΛΙ ΝΕΡΟΥ (10)** στους **ΙΣΤΟΥΣ ΤΗΣ ΚΟΝΣΟΛΑΣ (6 & 7)** χρησιμοποιώντας 4 **ΒΙΔΕΣ (C)**.

Εξαρτήματα για Βήμα 3

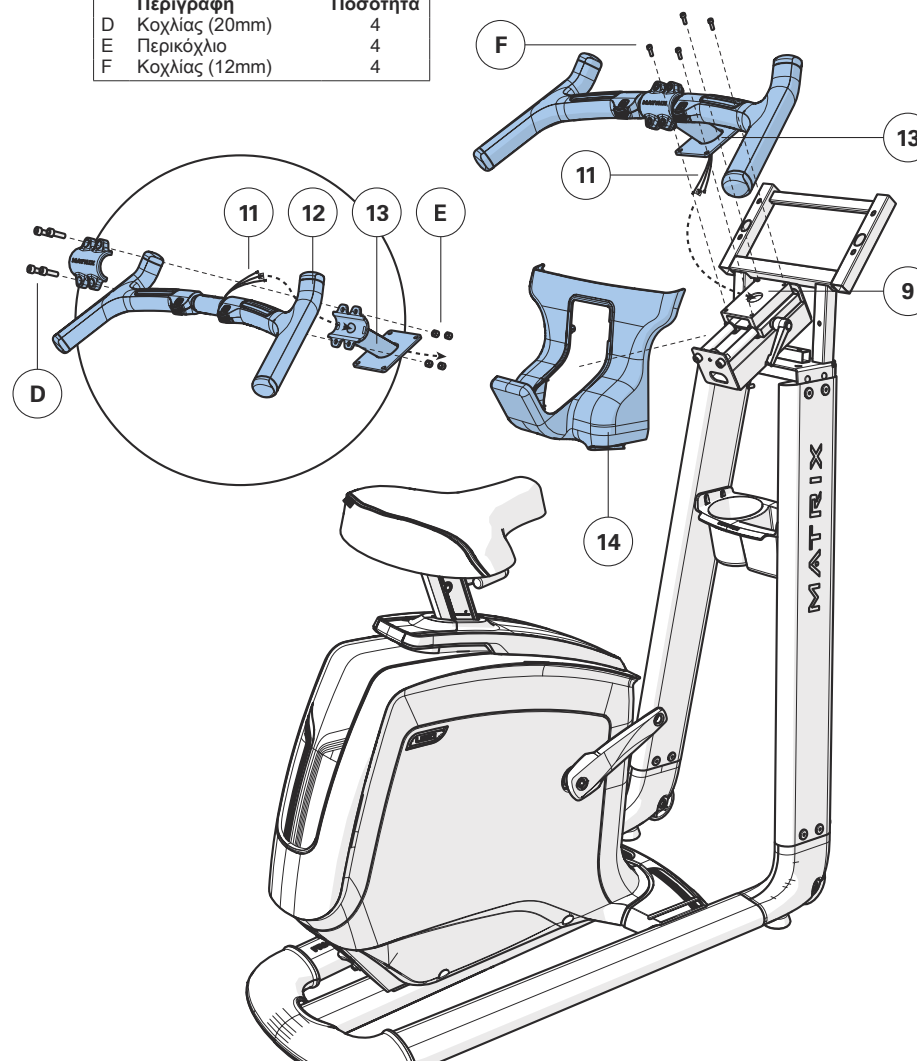
Περιγραφή	Ποσότητα
B Κοχλίας	8
C Βίδα	4

**4****U30
U50**

- A Ανοίξτε το **ΕΞΑΡΤΗΜΑ ΓΙΑ ΤΟ ΒΗΜΑ 4**.
- B Εισάγετε προσεκτικά τα **ΚΑΛΩΔΙΑ(11)** μέσω του **ΒΡΑΧΙΟΝΑ ΤΗΣ ΧΕΙΡΟΛΑΒΗΣ (13)**.
- C Συνδέστε τη **ΧΕΙΡΟΛΑΒΗ (12)** στο **ΒΡΑΧΙΟΝΑ ΤΗΣ ΛΑΒΗΣ (13)** χρησιμοποιώντας 4 **ΚΟΧΛΙΕΣ (D)** και 4 **ΠΕΡΙΚΟΧΛΙΑ (E)**.
- D Κουμπώστε τη **ΤΟ ΚΑΛΥΜΜΑ ΤΗΣ ΒΑΣΗΣ ΤΗΣ ΚΟΝΣΟΛΑΣ (14)** στη θέση του.
- E Εισάγετε προσεκτικά τα **ΚΑΛΩΔΙΑ (11)** μέσω της **ΒΑΣΗΣ ΤΗΣ ΚΟΝΣΟΛΑΣ (9)**.
- F Συνδέστε το **ΒΡΑΧΙΟΝΑ ΤΗΣ ΧΕΙΡΟΛΑΒΗΣ (13)** στη **ΒΑΣΗ ΤΗΣ ΚΟΝΣΟΛΑΣ (9)** χρησιμοποιώντας 4 **ΚΟΧΛΙΕΣ (F)**.

Εξαρτήματα για Βήμα 4

Περιγραφή	Ποσότητα
D Κοχλίας (20mm)	4
E Περικόχλιο	4
F Κοχλίας (12mm)	4

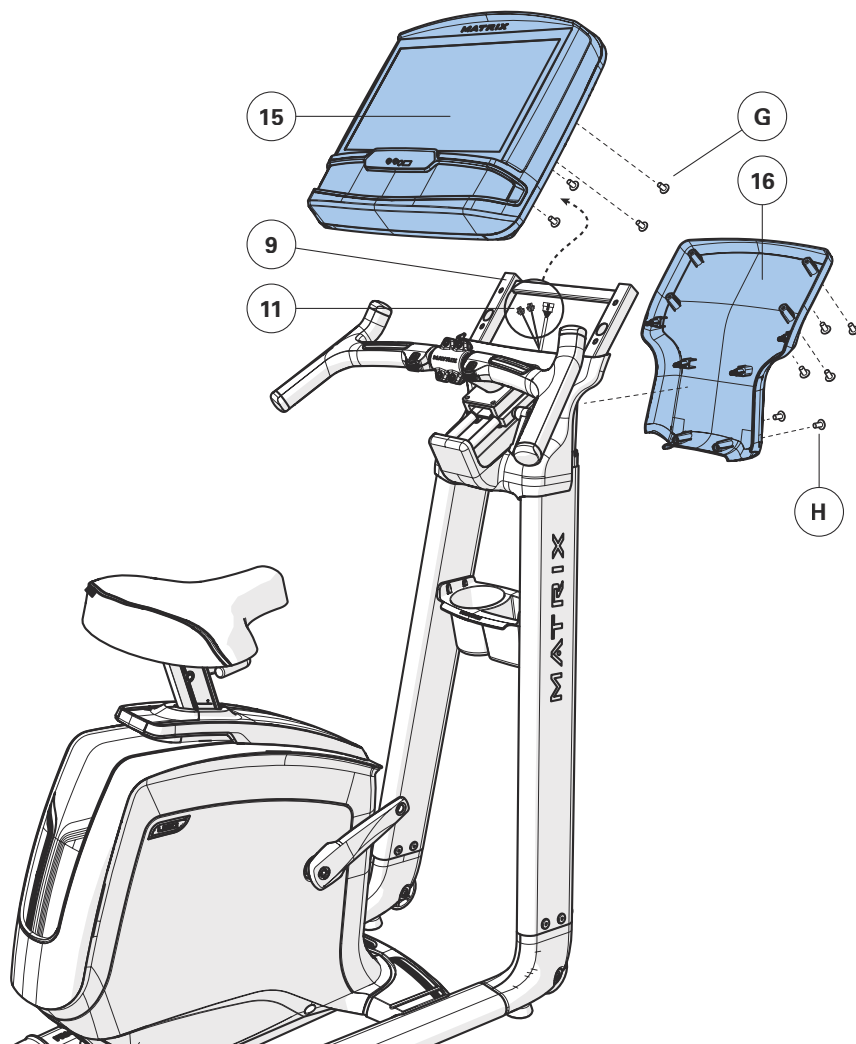


5**U30
U50**

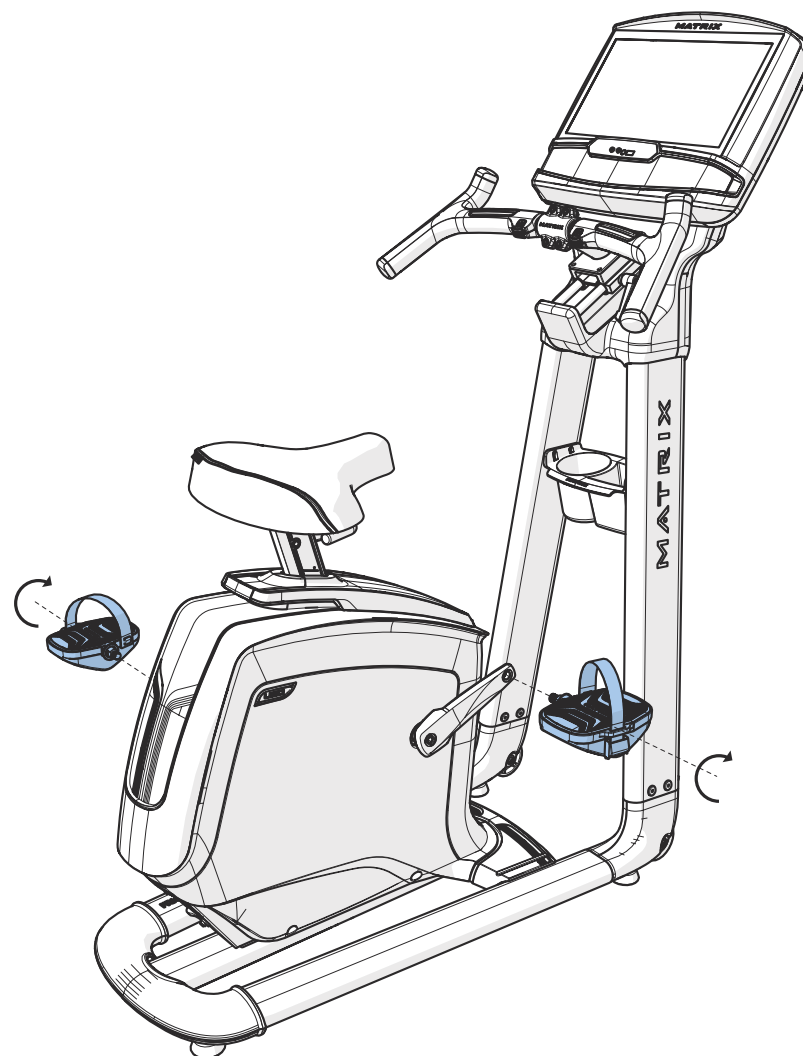
- A Ανοίξτε το **ΕΞΑΡΤΗΜΑ ΓΙΑ ΤΟ ΒΗΜΑ 5**.
- B Συνδέστε τα **ΚΑΛΩΔΙΑ (11)** στην **ΚΟΝΣΟΛΑ (15)** και σπρώξτε τα προσεκτικά μέσα στη **ΒΑΣΗ ΤΗΣ ΚΟΝΣΟΛΑΣ (9)**.
- C Συνδέστε την **ΚΟΝΣΟΛΑ (15)** στη **ΒΑΣΗ ΤΗΣ ΚΟΝΣΟΛΑΣ (9)** χρησιμοποιώντας 4 **ΚΟΧΛΙΕΣ (G)**.
- D Συνδέστε το **ΠΙΣΩ ΚΑΛΥΜΜΑ ΤΗΣ ΚΟΝΣΟΛΑΣ (16)** στην κονσόλα (15) και τη **ΒΑΣΗ ΤΗΣ ΚΟΝΣΟΛΑΣ (9)** χρησιμοποιώντας 6 **ΒΙΔΕΣ (H)**.

Εξαρτήματα για Βήμα 5

Περιγραφή	Ποσότητα
G Βίδα	4
H Βίδα	6

**6****U30
U50**

- A Συνδέστε το **ΔΕΞΙΟ ΠΕΝΤΑΛ** με το **ΔΕΞΙΟ ΒΡΑΧΙΟΝΑ ΤΟΥ ΣΤΡΟΦΑΛΟΥ**, σφίγγοντάς το δεξιόστροφα με το επίπεδο κλειδί 13 mm / 15 mm που παρέχεται.
- B Συνδέστε το **ΑΡΙΣΤΕΡΟ ΠΕΝΤΑΛ** με τον αριστερό βραχίονα του στροφάλου, σφίγγοντάς το αριστερόστροφα με το επίπεδο κλειδί 13 mm / 15 mm που παρέχεται. (ΣΗΜΕΙΩΣΗ: Ο αριστερός βραχίονας του στροφάλου έχει αντίθετο σπείρωμα και συνεπώς είναι ιδιαίτερα σημαντικό να σφίχτεί αριστερόστροφα. Το σφίξιμο με τον αντίθετο τρόπο μπορεί να προκαλέσει ζημιά στο πεντάλ ή στο βραχίονα του στροφάλου ή και στα δύο).



ΕΛΛΗΝΙΚΑ

**7**

U30 / U50 Η ΣΥΝΑΡΜΟΛΟΓΗΣΗ ΟΛΟΚΛΗΡΩΘΗΚΕ!

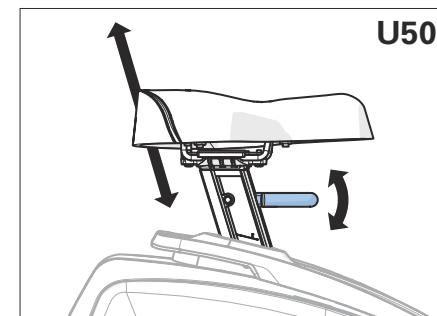
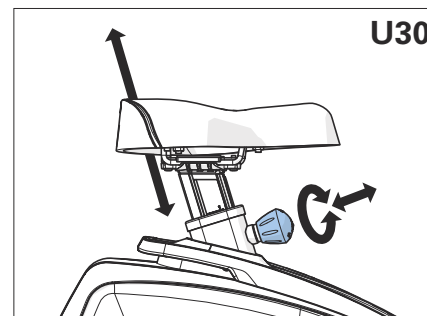
ΕΛΛΗΝΙΚΑ



ΡΥΘΜΙΣΗ ΚΑΘΙΣΜΑΤΟΣ

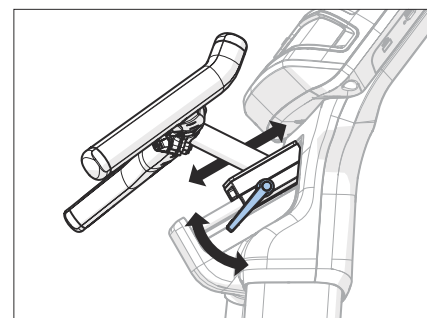
Για να προσδιορίσετε την σωστή θέση του καθίσματος, καθίστε στο κάθισμα και τοποθετήστε το μετατάρσιο του ποδιού σας στο κέντρο του πεντάλ. Το γόνατό σας θα πρέπει να λυγίζει ελαφρώς στην πιο απομακρυσμένη θέση του πεντάλ. Θα πρέπει να κάνετε πεντάλ χωρίς να κλειδώνουν τα γόνατά σας ή να μετατοπίζετε το βάρος σας από τη μία πλευρά στην άλλη.

ΣΗΜΕΙΩΣΗ: Συνιστούμε να μην κάθεστε στο κάθισμα ενώ ρυθμίζετε τη θέση του.



Για να προσαρμόσετε το κάθισμα, χαλαρώστε το διακόπτη προσαρμογής περιστρέφοντάς τον επιλογή προσαρμογής κατά δύο μισές στροφές αριστερόστροφα. Τραβήξτε τον επιλογή προς τα έξω και προσαρμόστε την βάση προς τα επάνω ή κάτω στην επιθυμητή ρύθμιση. Απελευθερώστε τον επιλογή για να κλειδώσει στη θέση του. Περιστρέψτε τον επιλογή δεξιόστροφα μέχρι να σφίξει. Παρακαλώ ελέγξτε για να βεβαιωθείτε ότι η βάση του καθίσματος είναι κλειδωμένη στη θέση της πριν από κάθε χρήση.

Για να προσαρμόσετε το κάθισμα, ανασηκώστε το μοχλό προσαρμογής και κρατήστε τον ενώ σύρετε τη βάση προς τα επάνω ή προς τα κάτω στην επιθυμητή ρύθμιση. Απελευθερώστε το μοχλό για να κλειδώσει στη θέση του. Παρακαλώ ελέγξτε για να βεβαιωθείτε ότι η βάση του καθίσματος είναι κλειδωμένη στη θέση της πριν από κάθε χρήση.



ΘΕΣΗ ΧΕΙΡΟΛΑΒΗΣ

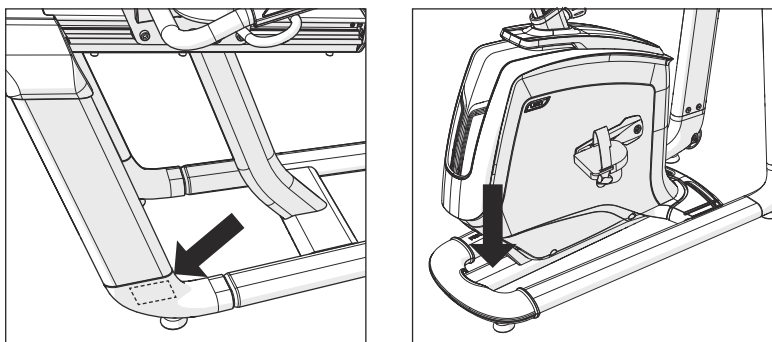
Για να προσαρμόσετε τη χειρολαβή, περιστρέψτε το μοχλό προσαρμογής προς τα κάτω και σύρετε το σετ χειρολαβής σε μια θέση ώστε να την φτάνετε με άνεση. Κλειδώστε το μηχανισμό ανασηκώνοντας το μοχλό προσαρμογής μέχρι να σφίξει.

MONTAGE

AVERTISSEMENT !

Il y a plusieurs points au cours du processus d'assemblage qui doivent faire l'objet d'une attention particulière. Il est très important de suivre correctement les instructions d'assemblage et de s'assurer que toutes les pièces sont fermement serrées. Si les instructions d'assemblage ne sont pas suivies correctement, il se pourrait que certaines pièces de l'équipement ne soient pas serrées correctement, semblent lâches et provoquent des bruits agaçants. Pour éviter d'endommager l'équipement, les instructions d'assemblage doivent être vérifiées et des mesures correctives doivent être prises.

EMPLACEMENT DU NUMÉRO DE SÉRIE



Avant de continuer, trouvez le numéro de série de votre équipement situé sur une étiquette à code barres et entrez-le dans l'espace prévu ci-dessous.

NUMÉRO DE SÉRIE

NOM DU MODÈLE

- | | | |
|------------------------------|------------------------------|-------------------------------|
| <input type="checkbox"/> R30 | <input type="checkbox"/> U30 | VÉLO D'EXERCICE MATRIX |
| <input type="checkbox"/> R50 | <input type="checkbox"/> U50 | |

* Utilisez les informations ci-dessus lorsque vous appelez pour un service.

DÉBALLAGE

Déballer l'équipement à l'endroit où vous allez l'utiliser. Placez le carton sur une surface plane et de niveau. Il est recommandé de placer un revêtement de protection sur votre sol. N'ouvrez jamais la boîte lorsqu'elle est sur le côté.

OUTILS INCLUS :

- Tournevis cruciforme
- R30 / R50 : Clé hexagonale de 6 mm, clé hexagonale de 5 mm, clé hexagonale de 4 mm
- U30 / U50 : Clé hexagonale de 5 mm, clé hexagonale de 4 mm, clé hexagonale de 2,5 mm, clé hexagonale de 8 mm

PIÈCES FOURNIES R30 / R50 :

- 1 cadre de vélo
- 1 mât de console
- 1 guidon
- 1 capot avant supérieur
- 1 capot arrière supérieur
- 1 cadre de selle
- 1 base de selle
- 1 porte-bidon
- 1 dossier de selle en mesh
- 1 capot extérieur (R30 uniquement)
- 1 capot intérieur (R30 uniquement)
- 1 cordon d'alimentation
- 1 kit de matériel

Console vendue séparément

REMARQUES IMPORTANTES

Lors de chaque étape d'assemblage, assurez-vous que TOUS les écrous et boulons sont en place et partiellement filetés.

Plusieurs pièces ont été pré-lubrifiées pour faciliter l'assemblage et l'utilisation. Veuillez ne pas enlever la lubrification. Si vous avez des difficultés, une légère application de graisse au lithium est recommandée.

PIÈCES FOURNIES U30 / U50 :

- 1 cadre de vélo
- 1 Selle
- 2 mâts de console
- 1 pont de console
- 1 couvercle du pont de console
- 1 guidon
- 1 support de guidon
- 1 support de selle
- 1 porte-bidon
- 1 couvercle arrière de console
- 2 pédales
- 1 cordon d'alimentation
- 1 kit de matériel

Console vendue séparément

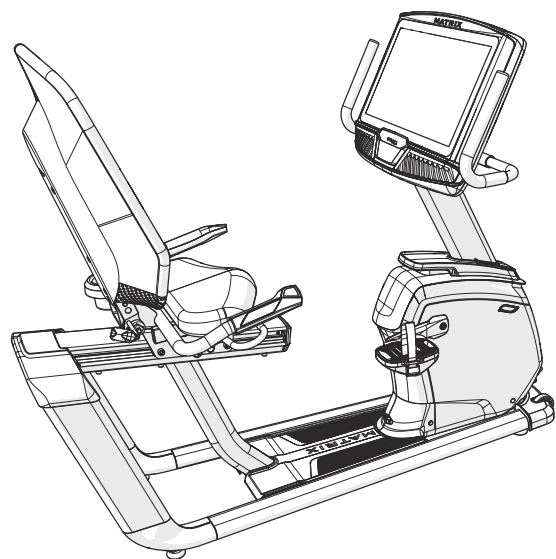
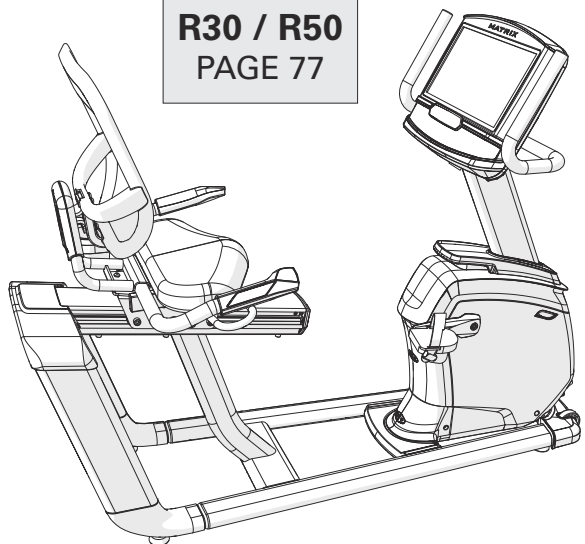
BESOIN D'AIDE ?

Si vous avez des questions ou si des pièces sont manquantes, contactez l'assistance technique à la clientèle. Les coordonnées se trouvent sur la fiche d'informations.

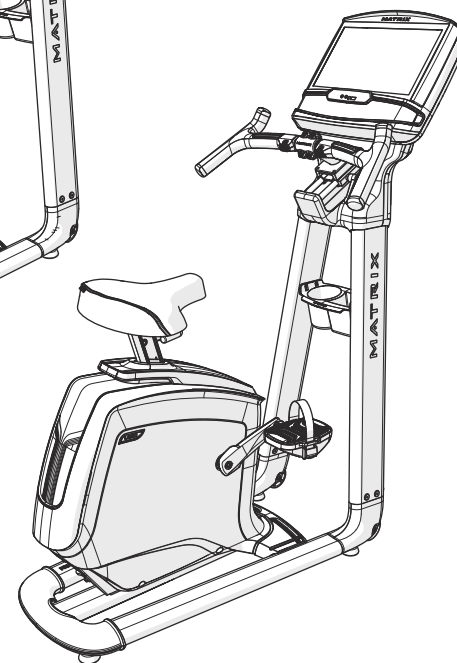
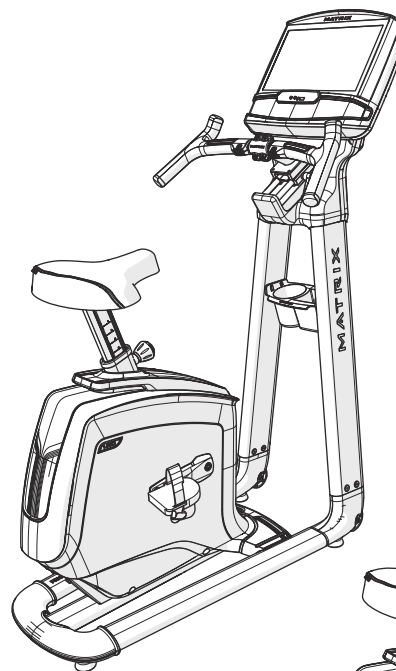




R30 / R50
PAGE 77



U30 / U50
PAGE 82





R30
R50

FRANÇAIS

BOUTONS DE RÉSISTANCE

PÉDALES

GUIDON DU MÂT DE CONSOLE

POIGNÉES DU CARDIO-FRÉQUENCEMÈTRE

CONSOLE

BASE DE SELLE

MÂT DE CONSOLE

DOSSIER DE SELLE EN MESH

CAPUCHON SUPÉRIEUR

PORTE-BIDON

PRISE DE CORDON D'ALIMENTATION

LEVIER DE RÉGLAGE DU DOSSIER DE SELLE (R50 UNIQUEMENT)

WARNING	AVERTISSEMENT	PRECAUCIÓN
<p>⚠ ALWAYS BEFORE CLEANING OR SERVICING TO REDUCE THE RISK OF ELECTRIC SHOCK OR INJURY FROM MOVING PARTS.</p>	<p>⚠ GARANCIEZ L'APPAREIL AVANT NETTOYAGE OU ENTRETIEN AFIN DE RÉDUIRE LE RISQUE D'ÉLECTROCUTION OU DE BLESSURE PAR DES PIÈCES EN MOUVEMENT.</p>	<p>⚠ DESHABILITE LA MÁQUINA ANTES DE LIMPIARLA O DE SOMETERLA A MANTENIMIENTO PARA REDUCIR EL RIESGO DE QUE SE PRODUZCAN RESCASAS ELÉCTRICAS O LESIONES POR PIEZAS MÓVILES.</p>

CARÉNAGE AVANT

LEVIER DE RÉGLAGE DE LA POSITION DE SELLE

MANIVELLE

ILLUSTRATION R50

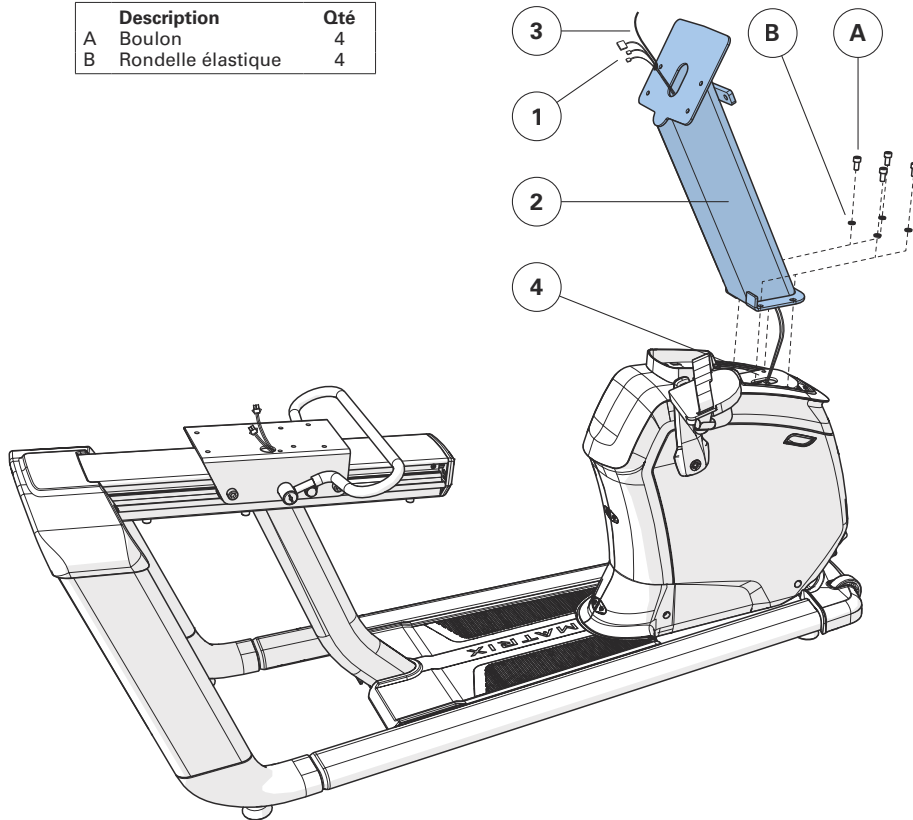
**1****R30**
R50

- A Ouvrez le **KIT MATÉRIEL POUR L'ÉTAPE 1**.
- B Tirez avec précaution les **CÂBLES (1)** à travers le **MÂT DE CONSOLE (2)** à l'aide du **FIL CONDUCTEUR (3)** situé à l'intérieur du **MÂT DE CONSOLE (2)**. Débranchez le fil conducteur.
- C Fixez le **MÂT DE CONSOLE (2)** au **CADRE PRINCIPAL (4)** à l'aide de 4 **BOULONS (A)** et 4 **RONDELLES ÉLASTIQUES (B)**. Réglages du couple : 23,1 Nm / 17 livres-pieds.

Remarque : Veillez à ne pas pincer de fil lors de l'assemblage du mât de console.

Matériel pour l'étape 1

Description	Qté
A Boulon	4
B Rondelle élastique	4

**2****R30**
R50

- A Ouvrez le **KIT MATÉRIEL POUR L'ÉTAPE 2**.
- B Faites glisser le **COUVERCLE ARRIÈRE DU CAPUCHON SUPÉRIEUR (5)** sur le **MÂT DE CONSOLE (2)** et calez-le en place.
- C Faites glisser le **COUVERCLE AVANT DU CAPUCHON SUPÉRIEUR (6)** sur le **MÂT DE CONSOLE (2)** et calez-le en place.
- D Fixez les **POIGNÉES DE GUIDON (7)** au **MÂT DE CONSOLE (2)** à l'aide de 2 **BOULONS (C)** et 2 **RONDELLES ÉLASTIQUES (B)**. Réglages du couple : 23,1 Nm / 17 livres-pieds.

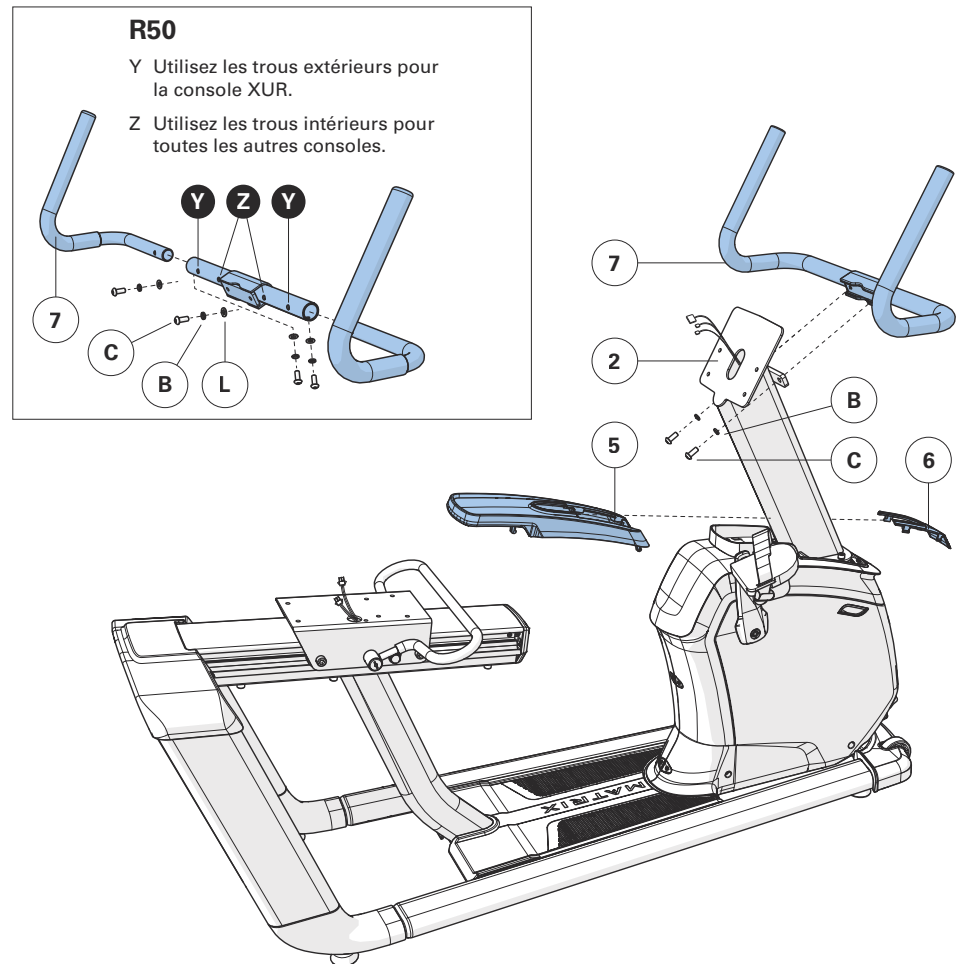
Matériel pour l'étape 2

Description	R30	R50
C Boulon	2	6
B Rondelle élastique	2	6
L Rondelle plate	0	4

R50

Y Utilisez les trous extérieurs pour la console XUR.

Z Utilisez les trous intérieurs pour toutes les autres consoles.



3

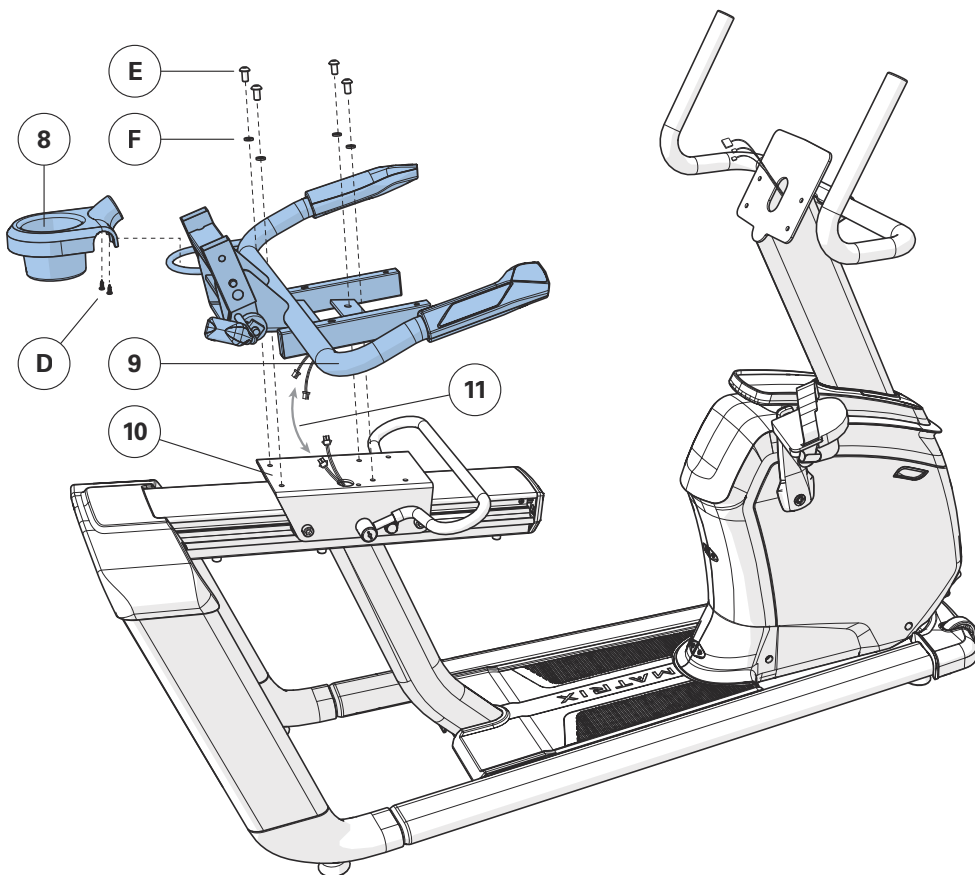
R30
R50

- A Ouvrez le **KIT MATÉRIEL POUR L'ÉTAPE 3**.
- B Fixez le **PORTE-BIDON (8)** au **CADRE DE SELLE (9)** en utilisant **2 VIS (D)**.
- C Fixez le **CADRE DE SELLE (9)** à la **GLISSIÈRE DE LA SELLE (10)** à l'aide de **4 BOULONS (E)** et **4 RONDELLES ÉLASTIQUES (F)**. Réglages du couple : 23,1 Nm / 17 livres-pieds.
- D Branchez les **CÂBLES (11)**.

Remarque : Veillez à ne pas pincer de fil lors du montage du cadre de selle.

Matériel pour l'étape 3

Description	Qté
D Vis	2
E Boulon	4
F Rondelle élastique	4



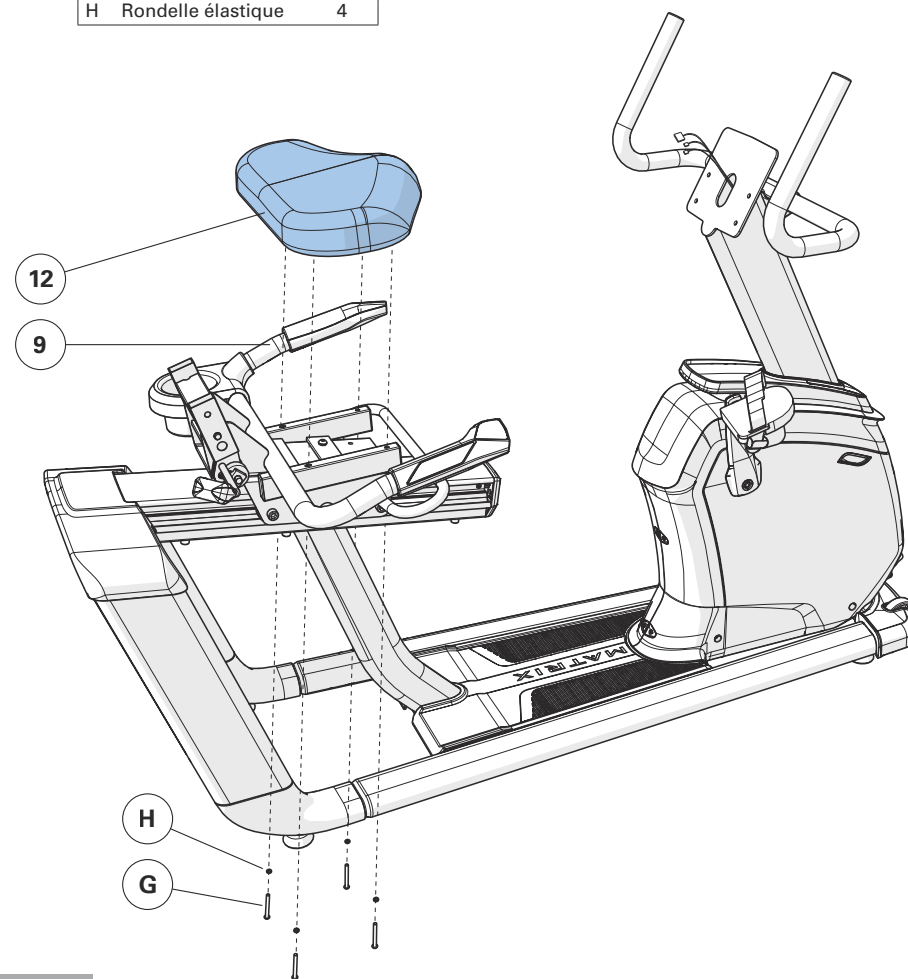
4

R30
R50

- A Ouvrez le **KIT MATÉRIEL POUR L'ÉTAPE 4**.
- B Fixez la **BASE DE SELLE (12)** au **CADRE DE SELLE (9)** à l'aide de **4 BOULONS (G)** et **4 RONDELLES ÉLASTIQUES (H)**. Réglages du couple : 9,5 Nm / 7 livres-pieds.

Matériel pour l'étape 4

Description	Qté
G Boulon	4
H Rondelle élastique	4



**5**

FRANÇAIS

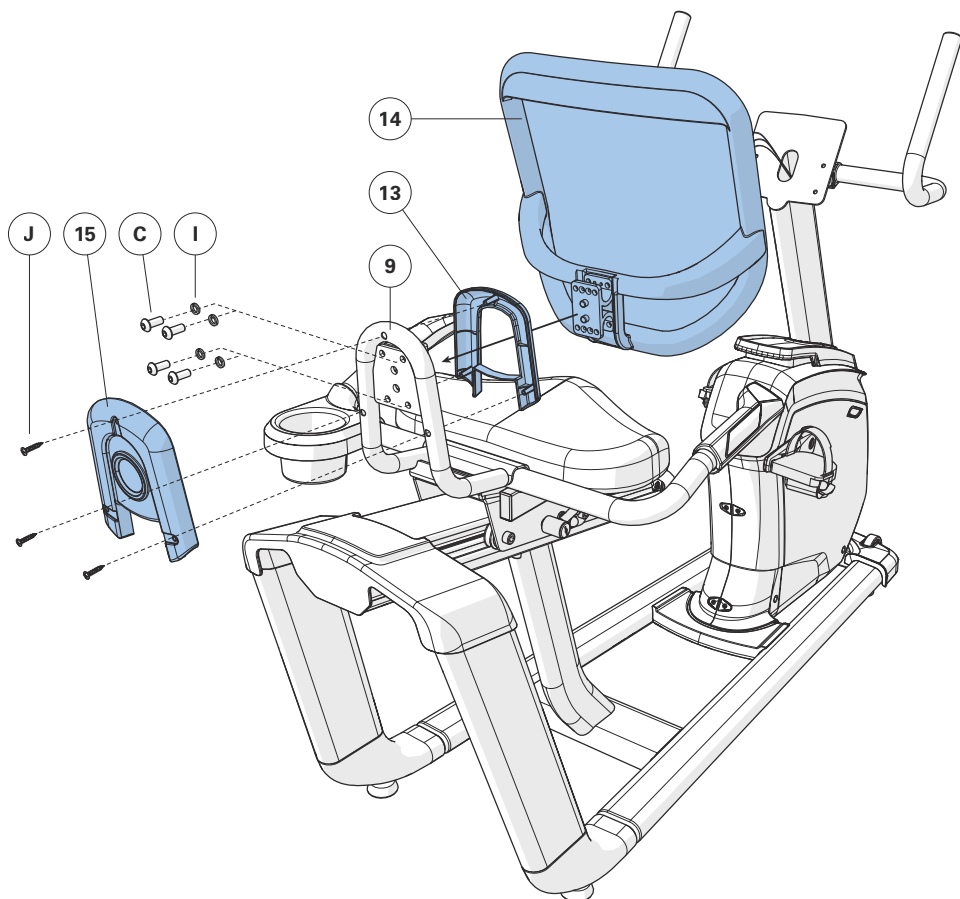
R30

REMARQUE : Cette étape ne concerne que les modèles R30.

A Ouvrez le **KIT MATÉRIEL POUR L'ÉTAPE 5**.B Placez le **COUVERCLE INTÉRIEUR (13)** sur le **DOSSIER DE SELLE EN MESH (14)** et fixez le **DOSSIER DE SELLE EN MESH (14)** sur le **CADRE DE SELLE (9)** avec 4 **BOULONS (C)** et 4 **RONDELLES ÉLASTIQUES (I)**. Réglages du couple : 23,1 Nm / 17 livres-pieds.C Fixez le **COUVERCLE EXTÉRIEUR (15)** au **CADRE DE SELLE (9)** et au **COUVERCLE INTÉRIEUR (13)** avec 3 **VIS (J)**.

Matériel pour l'étape 5

Description	Qté
C Boulon	4
I Rondelle élastique	4
J Vis	3

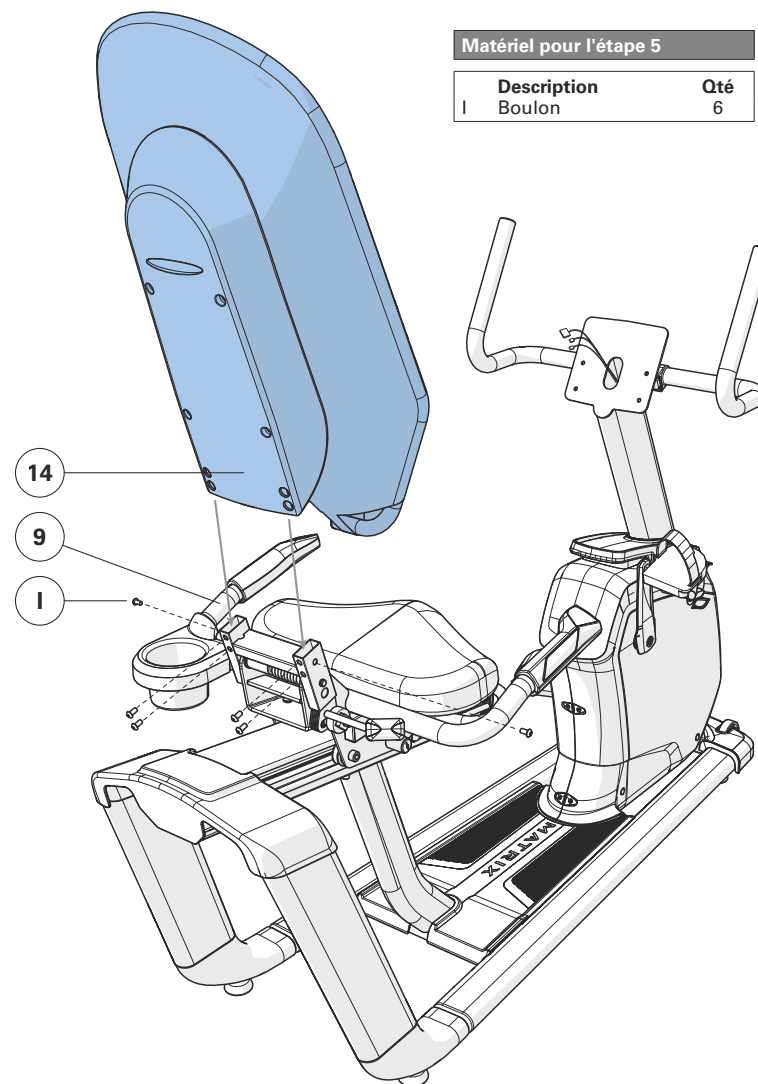
**5****R50**

REMARQUE : Cette étape ne concerne que les modèles R50.

A Ouvrez le **KIT MATÉRIEL POUR L'ÉTAPE 5**.B Fixez le **DOSSIER DE SELLE EN MESH (14)** au **CADRE DE SELLE (9)** avec 6 **BOULONS (I)**. Réglages du couple : 9,5 Nm / 7 livres-pieds.

Matériel pour l'étape 5

Description	Qté
I Boulon	6



6

R30
R50

- A Ouvrez le **KIT MATÉRIEL POUR L'ÉTAPE 6**.
- B Connectez les **CÂBLES (1)** à la **CONSOLE (17)** et rentrez avec précaution l'excédent de câble dans le **MÂT DE CONSOLE (2)**.
- C Fixez la **CONSOLE (17)** au **MÂT DE CONSOLE (2)** avec 4 **BOULONS (K)**.

Remarque : Veillez à ne pas pincer de fil lors de la fixation de la console.

Matériel pour l'étape 6

Description	Qté
K Boulon	4

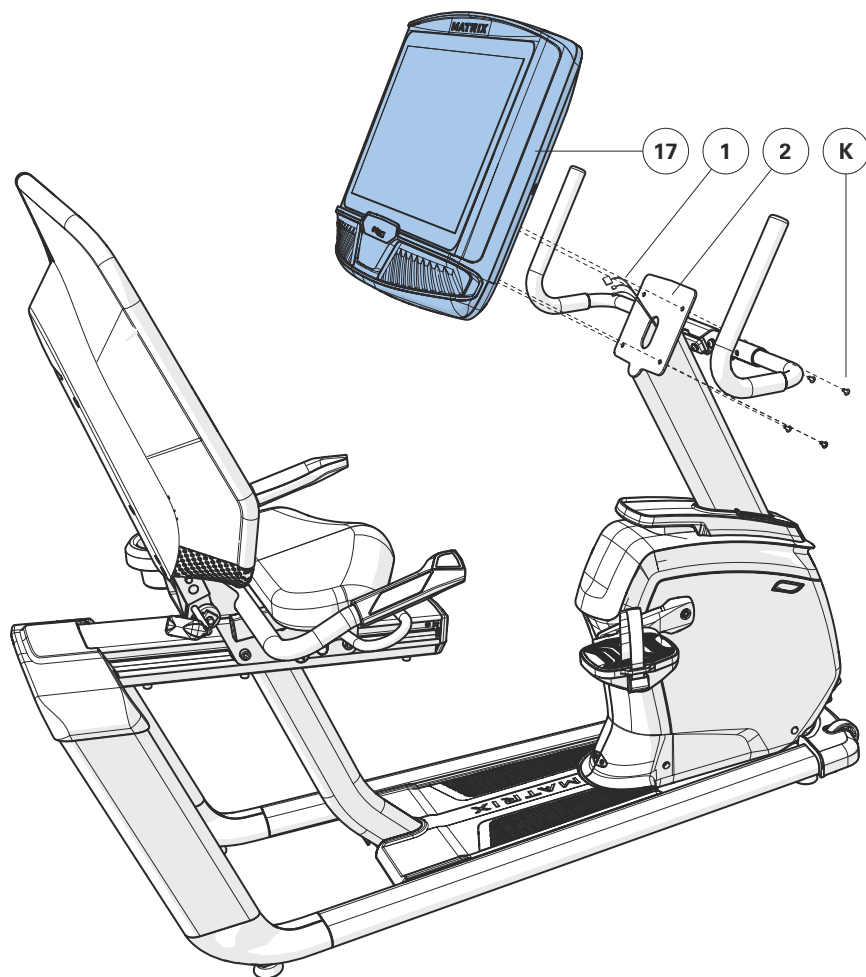


ILLUSTRATION R50

7

R30 / R50 LE MONTAGE EST TERMINÉ !

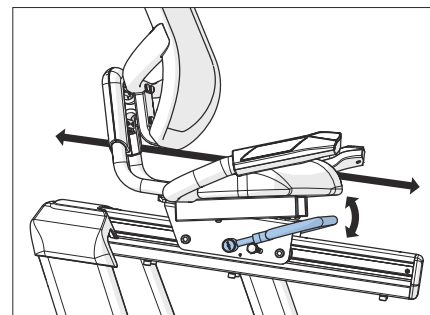


FRANÇAIS

RÉGLAGE DE LA SELLE

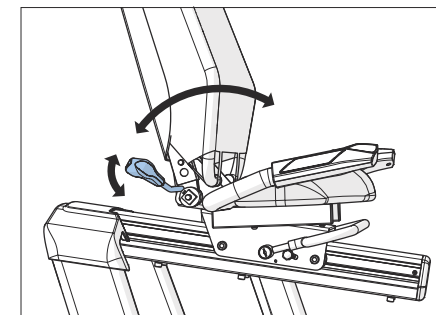
Pour déterminer la bonne position de la selle, asseyez-vous sur celui-ci et placez la plante de votre pied au centre de la pédale. Votre genou devrait être légèrement plié à la position de pédale la plus tendue. Vous devriez pouvoir pédaler sans bloquer vos genoux ni déplacer votre poids d'un côté à l'autre.

REMARQUE : Il est recommandé de ne pas s'asseoir sur la selle lors du réglage de sa position.



POSITIONNEMENT DE LA SELLE

Pour régler, soulevez le levier de réglage et maintenez-le. Puis, réglez la selle, en la faisant glisser, dans une plage pédalage confortable (celle qui garde une légère flexion de votre genou pendant que vos jambes sont en position étendue). Relâchez le levier pour verrouiller le mécanisme.



RÉGLAGE DU DOSSIER DE SELLE (R50)

Pour régler l'inclinaison du dossier de selle, tournez le levier vers le bas (en sens anti-horaire) et penchez-vous sur le dossier de selle en mesh jusqu'à la position souhaitée. Une fois la position atteinte, tournez le levier vers le haut (sens horaire) jusqu'à ce qu'il soit bien serré. Le dossier de selle est doté d'un système de renvoi à ressort afin de faire revenir le dossier de la selle en position initiale lorsque le levier de réglage est relâché et que l'utilisateur ne s'appuie pas sur le dossier.



U30
U50

FRANÇAIS

CONSOLE

POIGNÉES DU CARDIO-FRÉQUENCEMÈTRE

BOUTONS DE RÉSISTANCE

SELLE

LEVIER/BOUTON DE RÉGLAGE

CARÉNAGE

PRISE DE CORDON D'ALIMENTATION

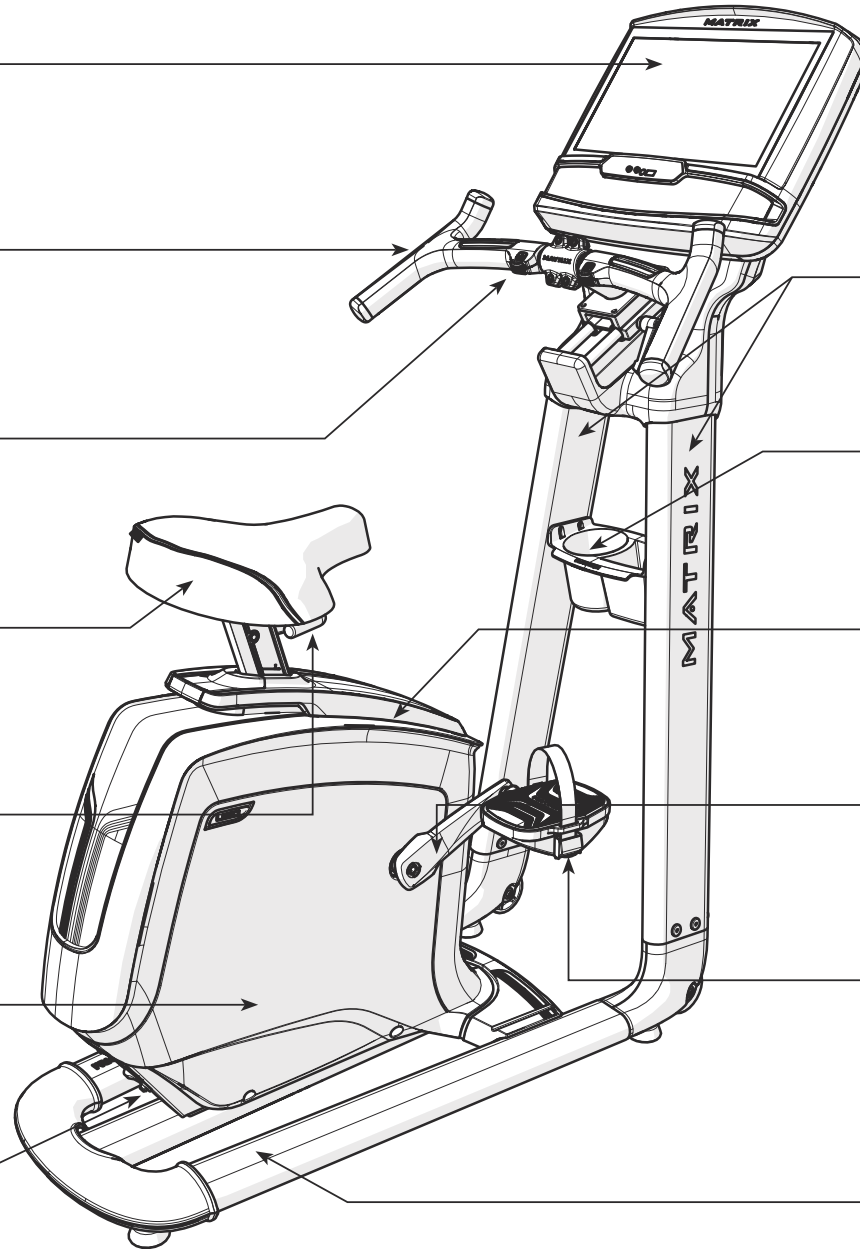
MÂTS DE CONSOLE

PORTE-BIDON

CAPUCHON SUPÉRIEUR

MANIVELLE

PÉDALES



WARNING	AVERTISSEMENT	PRECAUCIÓN
UNPLUG BEFORE CLEANING OR SERVICE TO PREVENT THE RISK OF ELECTRIC SHOCK OR INJURY FROM MOVING PARTS.	DÉBRANCHEZ L'APPAREIL AVANT NETTOYAGE OU ENTRETIEN POUR ÉVITER LE RISQUE D'ÉLECTROCUTION OU DE BLESSURE PAR DES PIÈCES EN MOUVEMENT.	DESCONECTE LA MÁQUINA ANTES DE LIMPIARLA O DE SOMETERLA A MANTENIMIENTO PARA REDUCIR EL RIESGO DE QUE SE PRODUZCAN DESCARGAS ELÉCTRICAS O LESIONES POR PIEZAS MÓVILES.

1

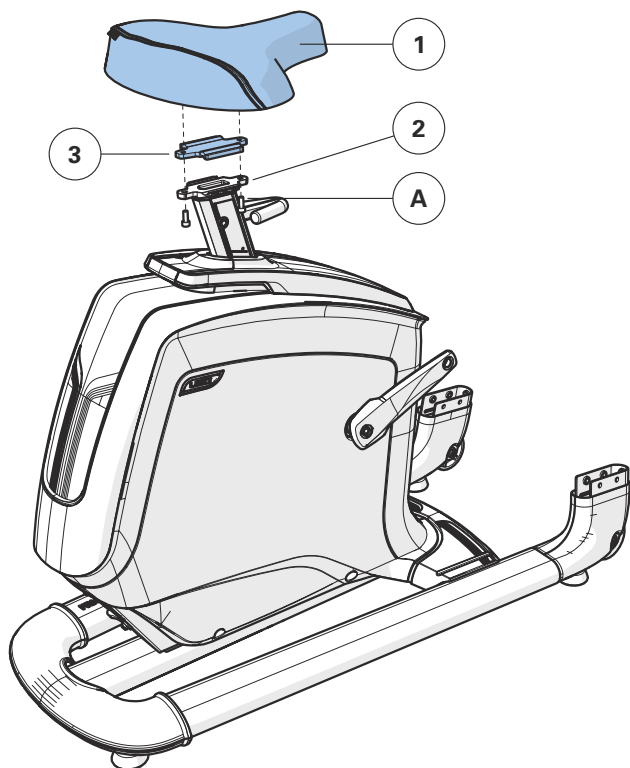
U30
U50

- A Ouvrez le **KIT MATÉRIEL POUR L'ÉTAPE 1**.
- B Fixez la **SELLE (1)** à la **TIGE DE SELLE (2)** à l'aide du **SUPPORT DE SELLE (3)** et de 2 **BOULONS (A)**. Réglages du couple : 9,5 Nm / 7 livres-pieds.

Remarque : Serrez les boulons uniformément en alternant l'avant et l'arrière jusqu'au serrage complet.

Matériel pour l'étape 1

Description	Qté
A Boulon	2



2

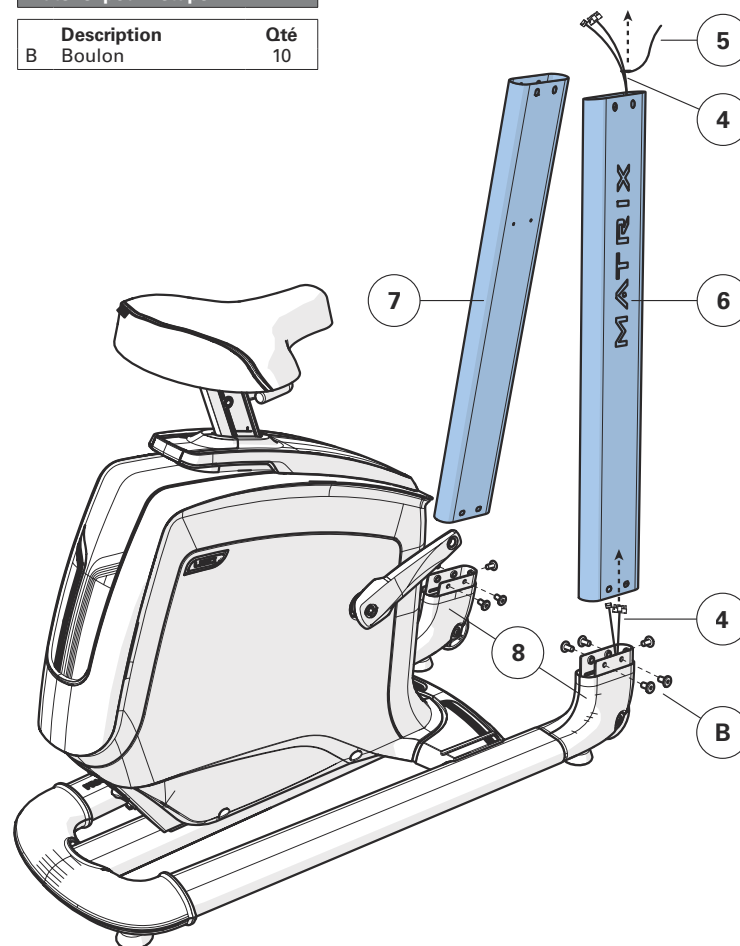
U30
U50

- A Ouvrez le **KIT MATÉRIEL POUR L'ÉTAPE 2**.
- B Tirez avec précaution les **CÂBLES (4)** à travers le **MÂT DE CONSOLE DROIT (6)** à l'aide du **FIL CONDUCTEUR (5)** situé à l'intérieur du **MÂT DE CONSOLE (6)**. Débranchez le fil conducteur.
- C Fixez le **MÂT DE CONSOLE DROIT (6)** au **CADRE DU VÉLO (8)** à l'aide de 5 **BOULONS (B)**.
- D Fixez le **MÂT DE CONSOLE GAUCHE (7)** au **CADRE DU VÉLO (8)** à l'aide de 5 **BOULONS (B)**. Laissez les boulons desserrés jusqu'après l'étape 3.

Remarque : Veillez à ne pas pincer de fil lors de l'assemblage du mât de console.

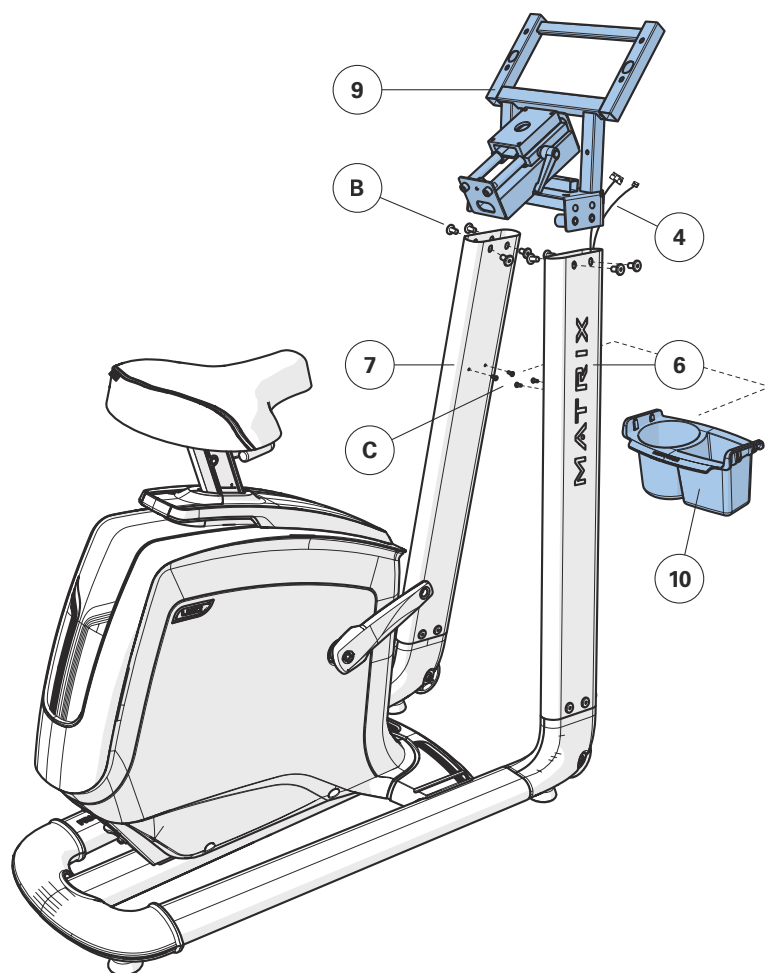
Matériel pour l'étape 2

Description	Qté
B Boulon	10

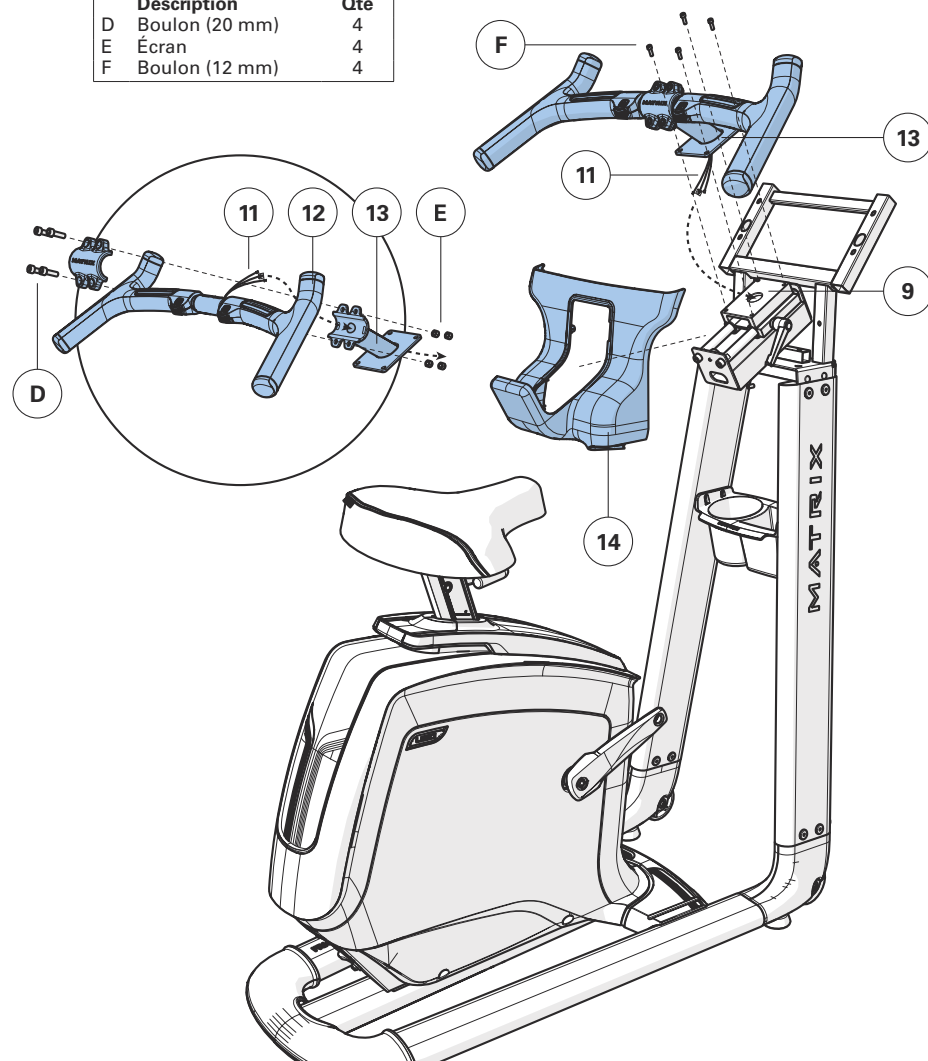


**3**A Ouverture du **MATÉRIEL POUR L'ÉTAPE 3.**B Faites passer avec précaution les **CÂBLES (4)** sous le **PONT DE LA CONSOLE (9)**.C Fixez le **PONT DE CONSOLE (9)** aux **MÂTS DE CONSOLE (6 & 7)** avec 8 **BOULONS (B)**. Réglages du couple : 23,1 Nm / 17 livres-pieds.D Fixez le **PORTE-BIDON (10)** aux **MÂTES DE CONSOLE (6 & 7)** en utilisant 4 **VIS (C)**.**U30**
U50**Matériel pour l'étape 3**

Description	Qté
B Boulon	8
C Vis	4

**4**A Ouverture du **MATÉRIEL POUR L'ÉTAPE 4.**B Faites passer avec précaution les **CÂBLES (11)** à travers le **SUPPORT DE GUIDON (13)**.C Fixez le **GUIDON (12)** au **SUPPORT DE GUIDON (13)** à l'aide de 4 **BOULONS (D)** et 4 **ÉCROUS (E)**.D Calez le **COUVERCLE DU PONT DE LA CONSOLE (14)** en position.E Faites passer avec précaution les **CÂBLES (11)** à travers le **PONT DE LA CONSOLE (9)**.F Fixez la **SUPPORT DE GUIDON (13)** au **PONT DE LA CONSOLE (9)** avec 4 **BOULONS (F)**.**U30**
U50**Matériel pour l'étape 4**

Description	Qté
D Boulon (20 mm)	4
E Écran	4
F Boulon (12 mm)	4

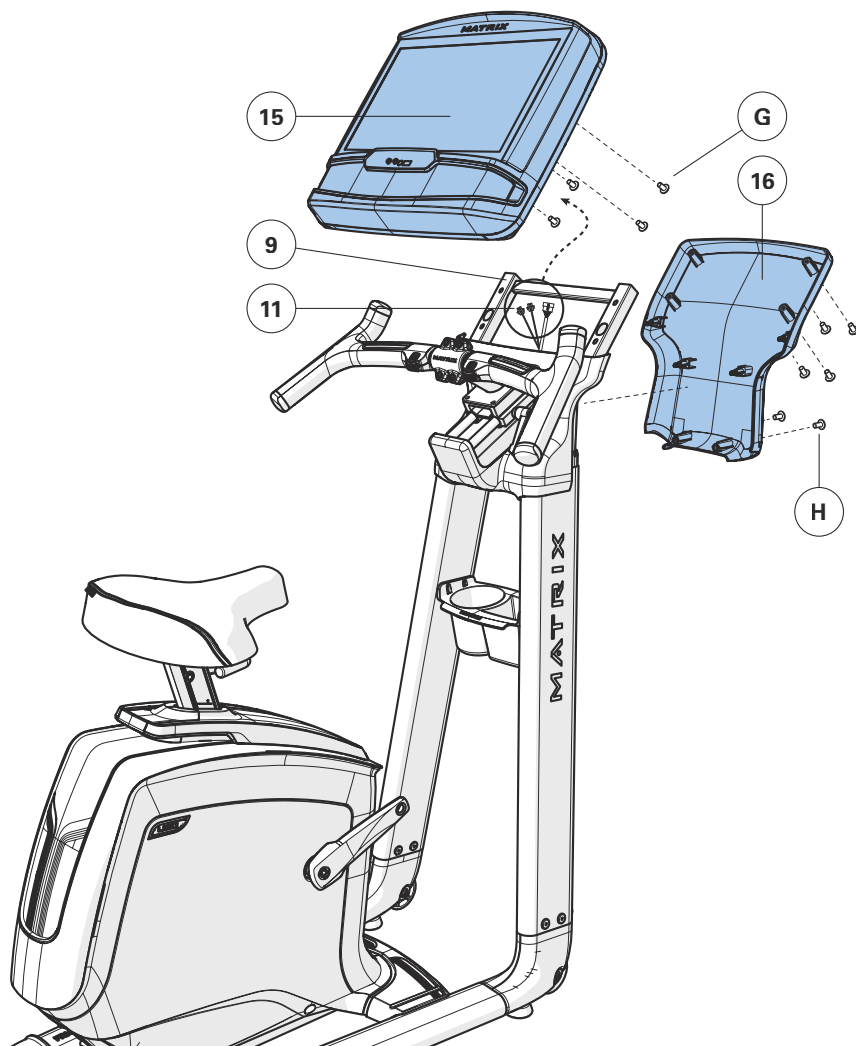


5**U30
U50**

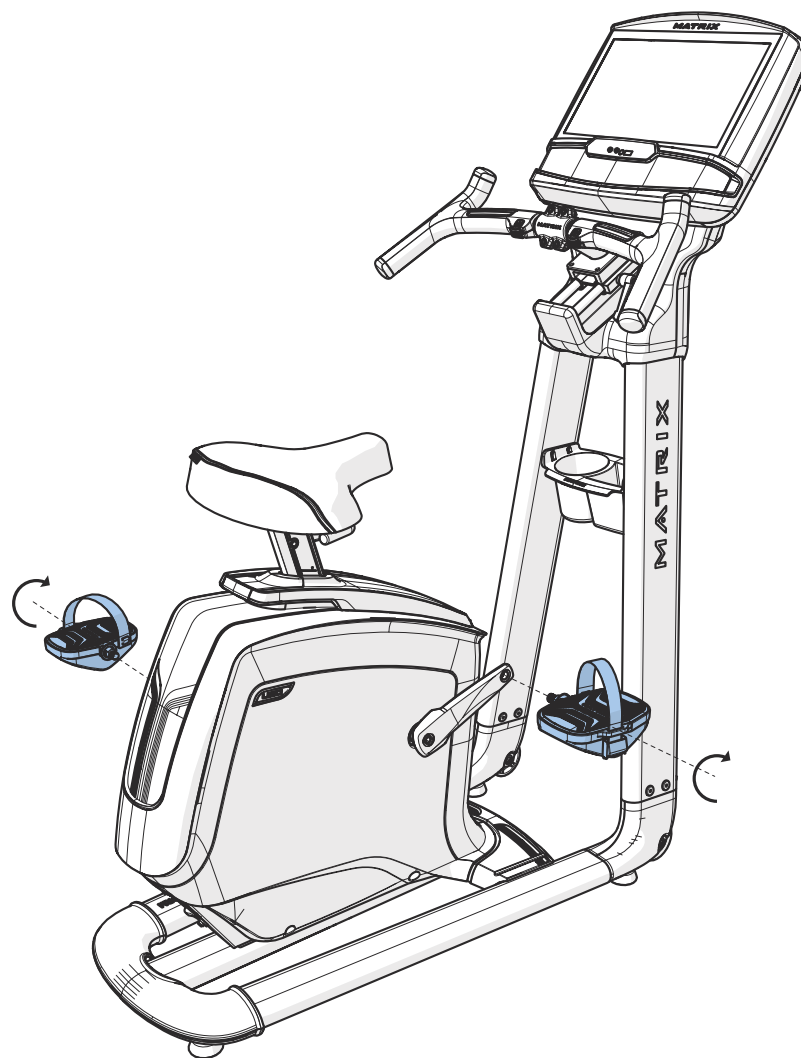
- A Ouvrez le **KIT MATÉRIEL POUR L'ÉTAPE 5**.
- B Raccordez les **CÂBLES (11)** à la **CONSOLE (15)** et rentrez-les avec soin dans le **PONT DE LA CONSOLE (9)**.
- C Fixez la **CONSOLE (15)** au **PONT DE LA CONSOLE (9)** avec 4 **BOULONS (G)**.
- D Fixez le **COUVERCLE ARRIÈRE DE LA CONSOLE (16)** à la console et au **PONT DE LA CONSOLE (9)** avec 6 **VIS (H)**.

Matériel pour l'étape 5

	Description	Qté
G	Vis	4
H	Vis	6

**6****U30
U50**

- A Fixez la **PÉDALE DROITE** au **BRAS DE MANIVELLE DROIT**, en le serrant dans le sens horaire avec la clé plate de 13 mm / 15 mm fournie.
- B Fixez la **PÉDALE GAUCHE** sur le bras de manivelle gauche, en le serrant dans le sens antihoraire avec la clé plate de 13 mm / 15 mm fournie. (REMARQUE : Le bras de manivelle gauche est fileté à l'envers, il est donc très important qu'il soit serré dans le sens antihoraire. Le serrer dans l'autre sens peut endommager la pédale ou la manivelle ou les deux.)



FRANÇAIS

**7****U30 / U50 LE MONTAGE EST TERMINÉ !!**

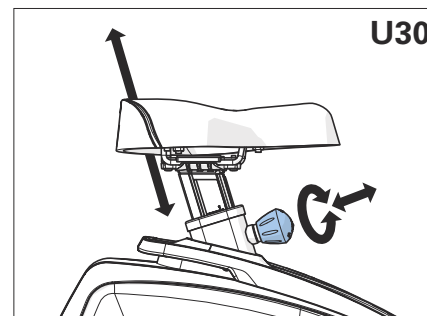
FRANÇAIS



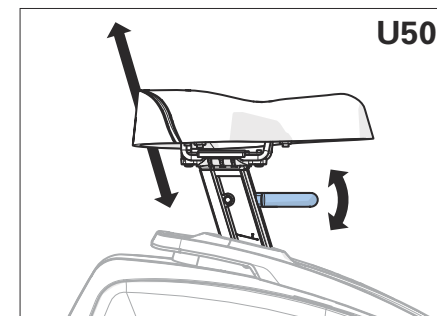
RÉGLAGE DE LA SELLE

Pour déterminer la bonne position de la selle, asseyez-vous sur celui-ci et placez la plante de votre pied au centre de la pédale. Votre genou devrait être légèrement plié à la position de pédale la plus tendue. Vous devriez pouvoir pédaler sans bloquer vos genoux ni déplacer votre poids d'un côté à l'autre.

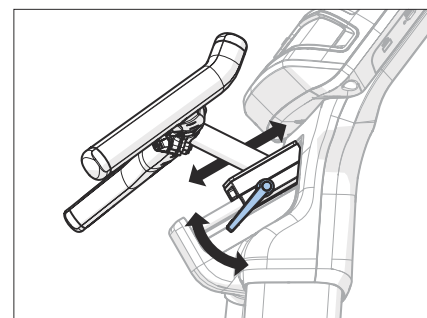
REMARQUE : Il est recommandé de ne pas s'asseoir sur la selle lors du réglage de sa position.



Pour régler, desserrez le bouton de réglage en le tournant de deux demi-tours dans le sens inverse des aiguilles d'une montre. Tirez le bouton pour déverrouiller le montant et ajustez-le vers le haut ou vers le bas au réglage souhaité. Relâchez le bouton pour verrouiller en place. Tournez le bouton dans le sens horaire jusqu'à ce qu'il soit serré. Veuillez vérifier que la tige de selle est bien verrouillée avant chaque utilisation.



Pour régler, soulevez le levier de réglage et maintenez-le en position tout en faisant glisser la tige vers le haut ou vers le bas jusqu'au réglage souhaité. Relâchez le levier pour verrouiller en place. Veuillez vérifier que la tige de selle est bien verrouillée avant chaque utilisation.



POSITIONNEMENT DU GUIDON

Pour régler, tournez le levier de réglage vers le bas et faites glisser l'ensemble de guidon jusqu'à atteindre une position dans laquelle poignées du guidon peuvent être confortablement saisies. Verrouillez le mécanisme en soulevant le levier de réglage jusqu'à ce qu'il soit bien serré.

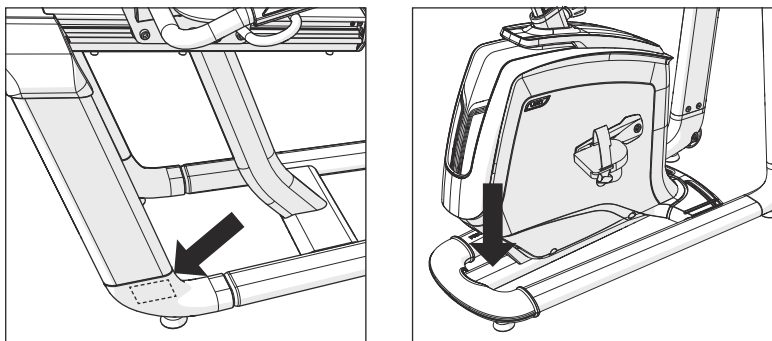
ASSEMBLY



WARNING!

There are several areas during the assembly process that special attention must be paid. It is very important to follow the assembly instructions correctly and to make sure all parts are firmly tightened. If the assembly instructions are not followed correctly, the equipment could have parts that are not tightened and will seem loose and may cause irritating noises. To prevent damage to the equipment, the assembly instructions must be reviewed and corrective actions should be taken.

SERIAL NUMBER LOCATION



Before proceeding, find your equipment's serial number located on a barcode sticker and enter it in the space provided below.

SERIAL NUMBER

MODEL NAME

<input type="checkbox"/> R30	<input type="checkbox"/> U30	MATRIX EXERCISE BIKE
<input type="checkbox"/> R50	<input type="checkbox"/> U50	

* Use the information above when calling for service.

UNPACKING

Unpack the equipment where you will be using it. Place the carton on a level flat surface. It is recommended that you place a protective covering on your floor. Never open box when it is on its side.

TOOLS INCLUDED:

- Phillips Screwdriver
- R30/R50: 6 mm Hex Wrench, 5 mm Hex Wrench, 4 mm Hex Wrench
- U30/U50: 5 mm Hex Wrench, 4 mm Hex Wrench, 2.5 mm Hex Wrench, 8 mm Wrench

R30 / R50 PARTS INCLUDED:

- 1 Bike Frame
- 1 Console Mast
- 1 Handlebars
- 1 Top Cap Front Cover
- 1 Top Cap Rear Cover
- 1 Seat Frame Assembly
- 1 Seat Bottom
- 1 Water Bottle Holder
- 1 Mesh Seatback
- 1 Outside Cover (R30 only)
- 1 Inside Cover (R30 only)
- 1 Power Cord
- 1 Hardware Kit

Console sold separately

IMPORTANT NOTES

During each assembly step, ensure that ALL nuts and bolts are in place and partially threaded.

Several parts have been pre-lubricated to aid in assembly and usage. Please do not wipe this off. If you have difficulty, a light application of lithium grease is recommended.

U30 / U50 PARTS INCLUDED:

- 1 Bike Frame
- 1 Seat
- 2 Console Mast
- 1 Console Bridge
- 1 Console Bridge Cover
- 1 Handlebar
- 1 Handlebar Bracket
- 1 Bike Seat Bracket
- 1 Water Bottle Holder
- 1 Console Back Cover
- 2 Pedals
- 1 Power Cord
- 1 Hardware Kit

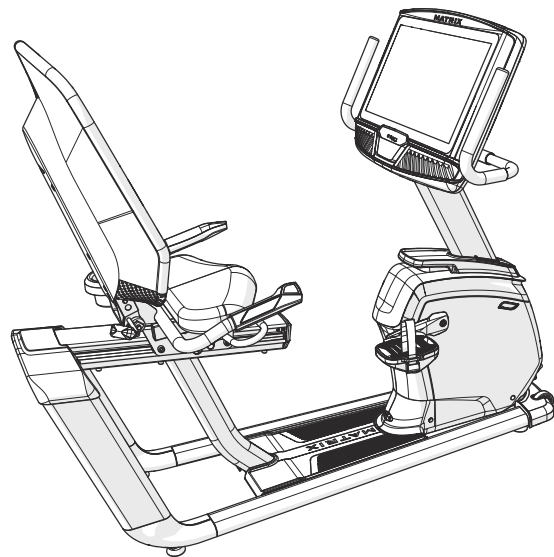
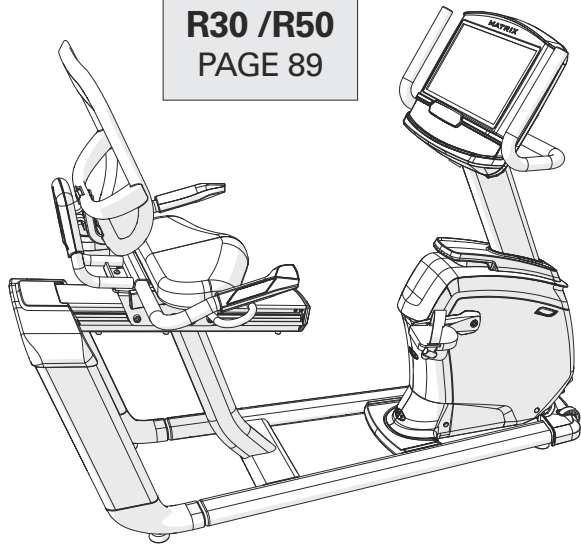
Console sold separately

NEED HELP?

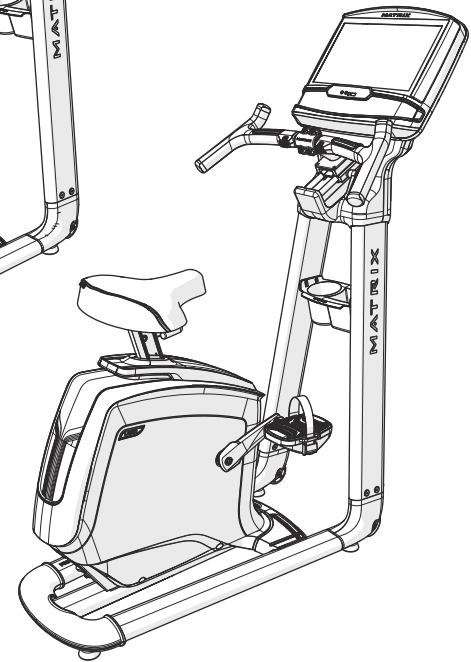
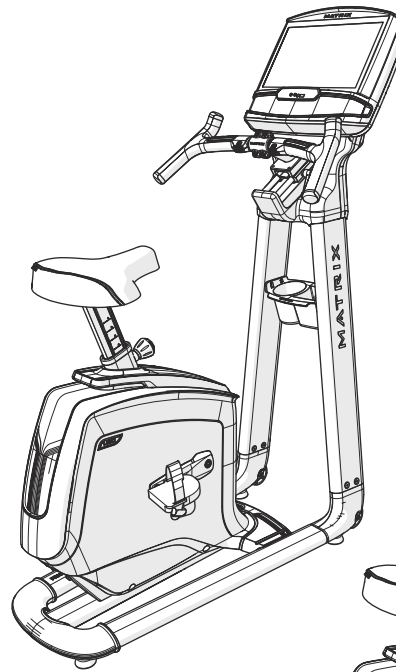
If you have questions or if there are any missing parts, contact Customer Tech Support. Contact information is located on the information card.



R30 / R50
PAGE 89



U30 / U50
PAGE 94





R30
R50

ENGLISH

RESISTANCE TOGGLES

PULSE GRIP HANDLEBARS

SEAT BOTTOM

MESH SEAT BACK

WATER BOTTLE HOLDER

SEAT BACK ADJUSTMENT LEVER (R50 ONLY)

SEAT POSITION ADJUSTMENT LEVER

PEDALS

CONSOLE MAST HANDLEBARS

CONSOLE

CONSOLE MAST

TOP CAP

POWER CORD SOCKET

FRONT SHROUD

CRANK



WARNING	AVERTISSEMENT	PRECAUCIÓN
<p>⚠ ALWAYS BEFORE CLEANING OR SERVICING TO REDUCE THE RISK OF ELECTRIC SHOCK OR INJURY FROM MOVING PARTS.</p>	<p>⚠ TOUJOURS AVANT LE NETTOYAGE OU L'ENTRETIEN AFIN DE RÉDUIRE LE RISQUE D'ÉLECTROCUTION OU DE BLESSURE PAR DES PIÈCES EN MOUVEMENT.</p>	<p>⚠ SIEMPRE ANTES DE LIMPIAR O DE SOMETERLA A MANTENIMIENTO PARA REDUCIR EL RIESGO DE QUE SE PRODUZCAN RESCASAS ELECTRICAS O LESIONES POR PIEZAS MOVILES.</p>

R50 SHOWN



1

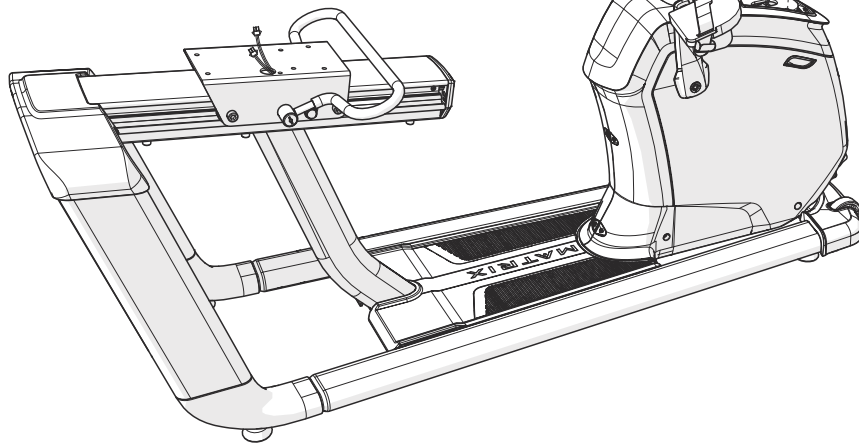
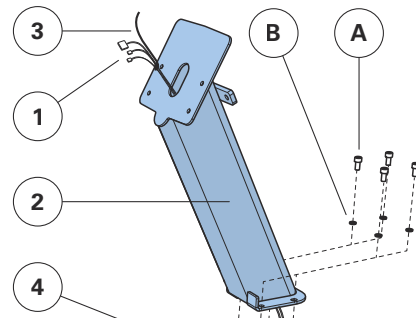
R30
R50

- A Open **HARDWARE FOR STEP 1**.
- B Carefully pull the **CABLES (1)** through the **CONSOLE MAST (2)** using the **LEAD WIRE (3)** located inside the **CONSOLE MAST (2)**. Discard the lead wire.
- C Attach the **CONSOLE MAST (2)** to **MAIN FRAME (4)** using 4 **BOLTS (A)** and 4 **SPRING WASHERS (B)**. Torque settings: 23.1 Nm / 17 lb-ft.

Note: Be careful not to pinch any wires while attaching the console mast.

Hardware For Step 1

Description	Qty
A Bolt	4
B Spring Washer	4



2

R30
R50

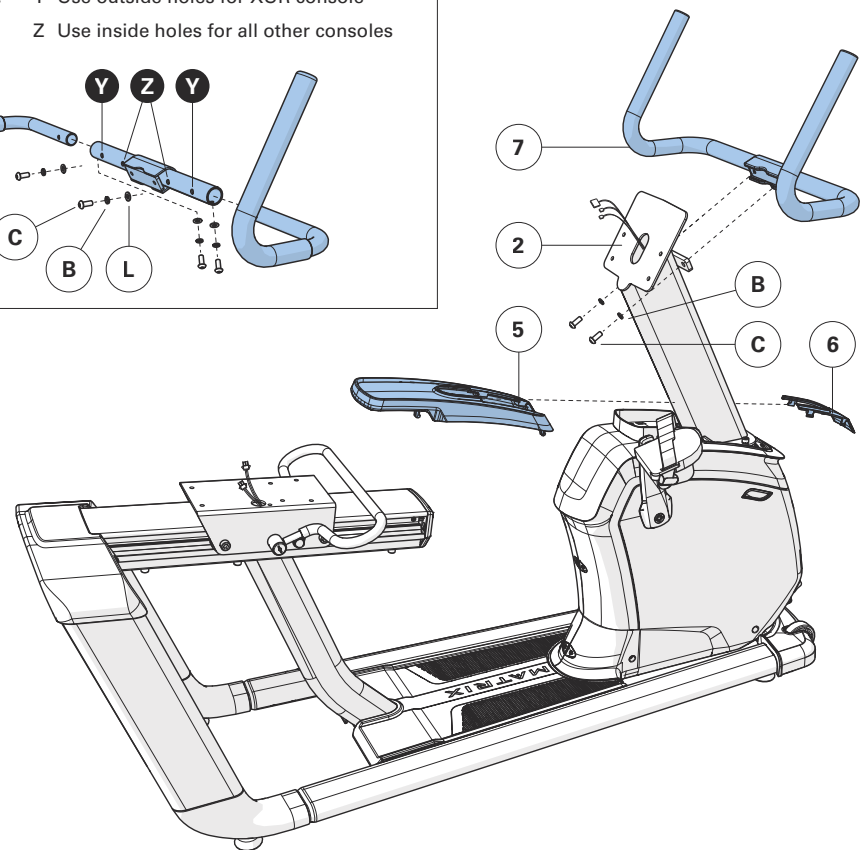
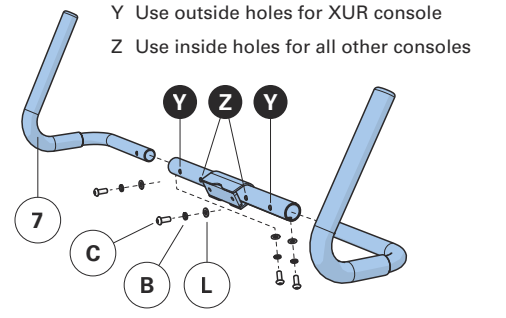
- A Open **HARDWARE FOR STEP 2**.
- B Slide **TOP CAP REAR COVER (5)** over **CONSOLE MAST (2)** and snap into place.
- C Slide **TOP CAP FRONT COVER (6)** over **CONSOLE MAST (2)** and snap into place
- D Attach **HANDLEBARS (7)** to **CONSOLE MAST (2)** using 2 **BOLTS (C)** and 2 **SPRING WASHERS (B)**. Torque settings: 23.1 Nm / 17 lb-ft.

Hardware For Step 2

Description	R30	R50
C Bolt	2	6
B Spring Washer	2	6
L Flat Washer	0	4

R50

Y Use outside holes for XUR console
 Z Use inside holes for all other consoles



3

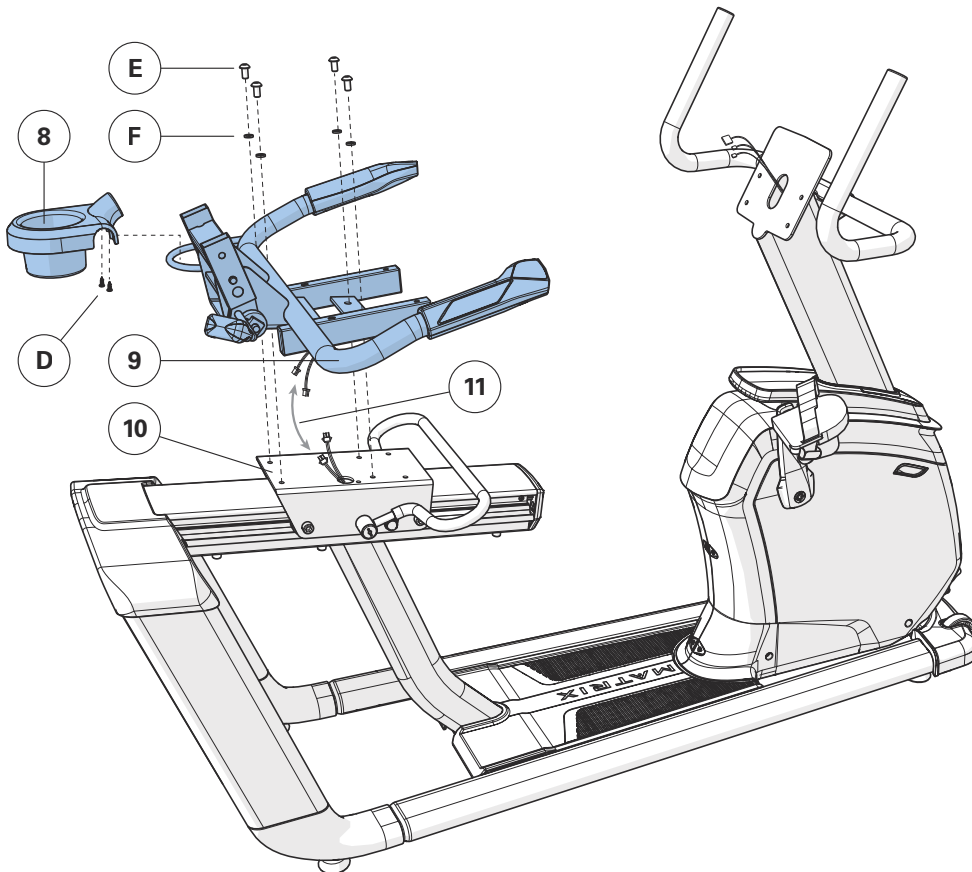
R30
R50

- A Open **HARDWARE FOR STEP 3**
- B Attach the **WATER BOTTLE HOLDER (8)** to the **SEAT FRAME ASSEMBLY (9)** using 2 **SCREWS (D)**.
- C Attach the **SEAT FRAME ASSEMBLY (9)** to the **SEAT SLIDE (10)** using 4 **BOLTS (E)** and 4 **SPRING WASHERS (F)**. Torque settings: 23.1 Nm / 17 lb-ft.
- D Connect the **CABLES (11)**.

Note: Be careful not to pinch any wires while attaching the seat frame.

Hardware For Step 3

Description	Qty
D Screw	2
E Bolt	4
F Spring Washer	4



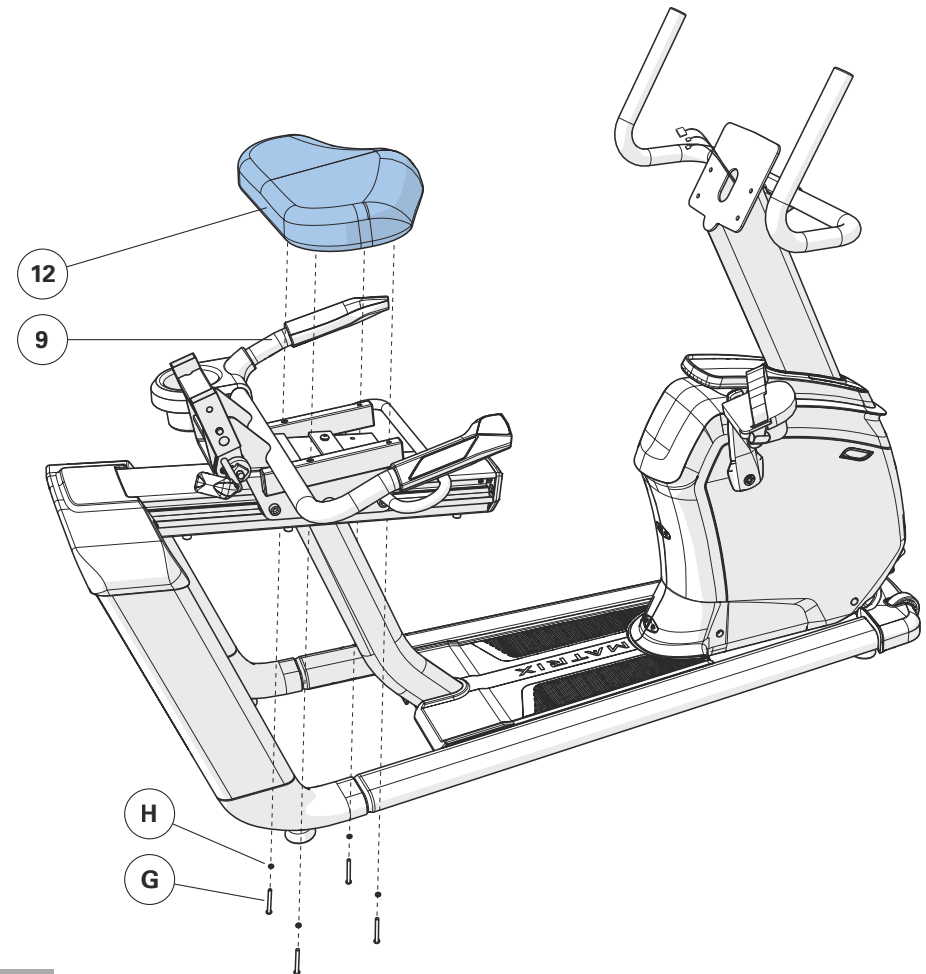
4

R30
R50

- A Open **HARDWARE FOR STEP 4**
- B Attach the **SEAT BOTTOM (12)** to the **SEAT FRAME ASSEMBLY (9)** using 4 **BOLTS (G)** and 4 **SPRING WASHERS (H)**. Torque settings: 9.5 Nm / 7 lb-ft.

Hardware For Step 4

Description	Qty
G Bolt	4
H Spring Washer	4



R50 SHOWN



ENGLISH

**5**

ENGLISH

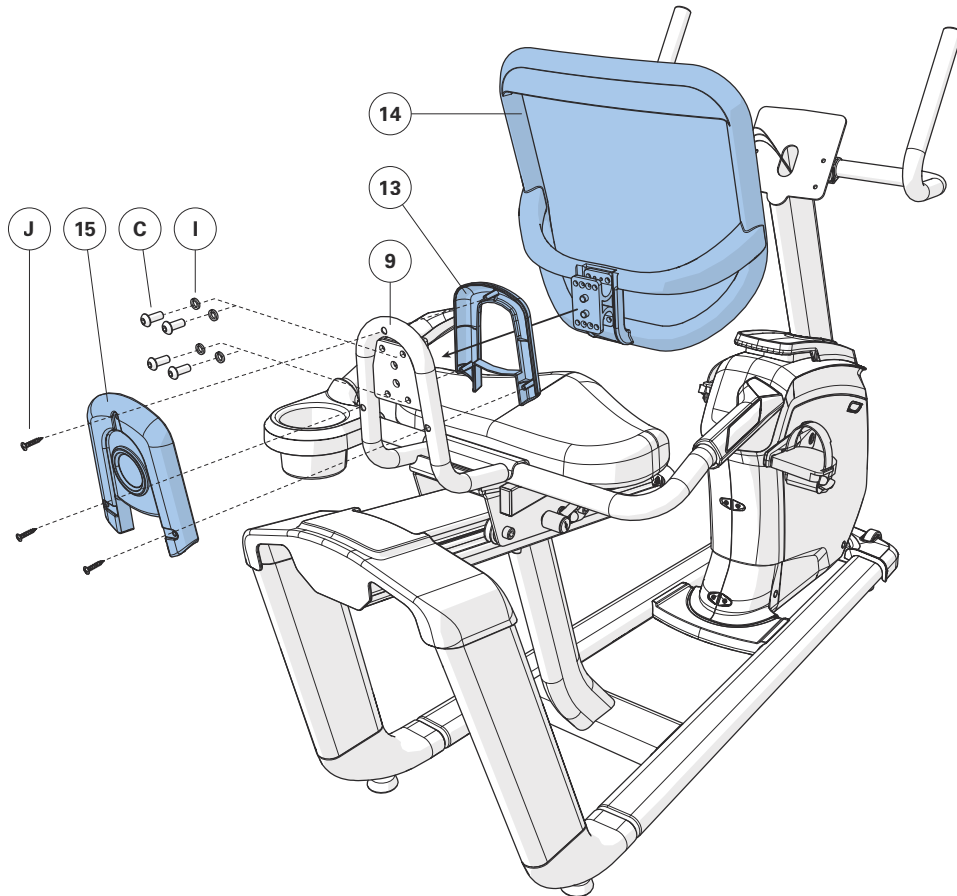
R30

NOTE: This step is for R30 models only.

- A Open **HARDWARE FOR STEP 5**.
- B Place the **INSIDE COVER (13)** over the **MESH SEAT BACK (14)** and mount the **MESH SEAT BACK (14)** to the **SEAT FRAME ASSEMBLY (9)** with 4 **BOLTS (C)** and 4 **SPRING WASHERS (I)**. Torque settings: 23.1 Nm / 17 lb-ft.
- C Attach the **OUTSIDE COVER (15)** to the **SEAT FRAME (9)** and **INSIDE COVER (13)** with 3 **SCREWS (J)**.

Hardware For Step 5

Description	Qty
C Bolt	4
I Spring Washer	4
J Screw	3

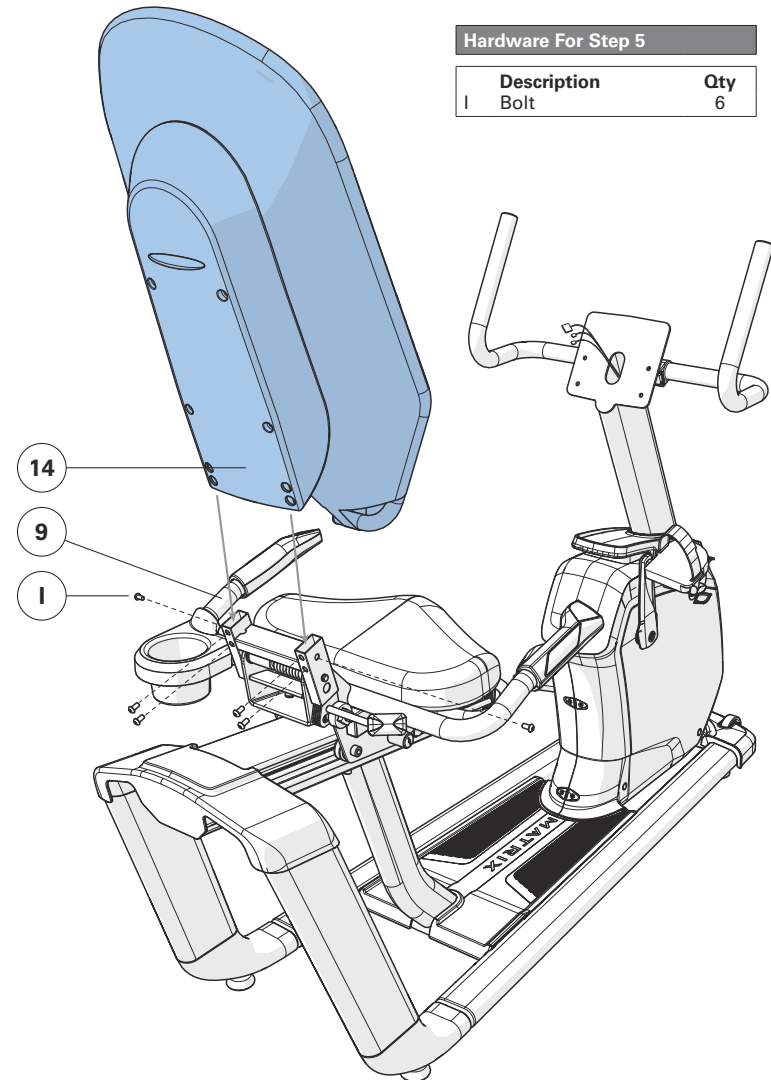
**5****R50**

NOTE: This step is for R50 models only.

- A Open **HARDWARE FOR STEP 5**.
- B Attach the **MESH SEAT BACK (14)** to the **SEAT FRAME ASSEMBLY (9)** using 6 **BOLTS (I)**. Torque settings: 9.5 Nm / 7 lb-ft.

Hardware For Step 5

Description	Qty
I Bolt	6



6

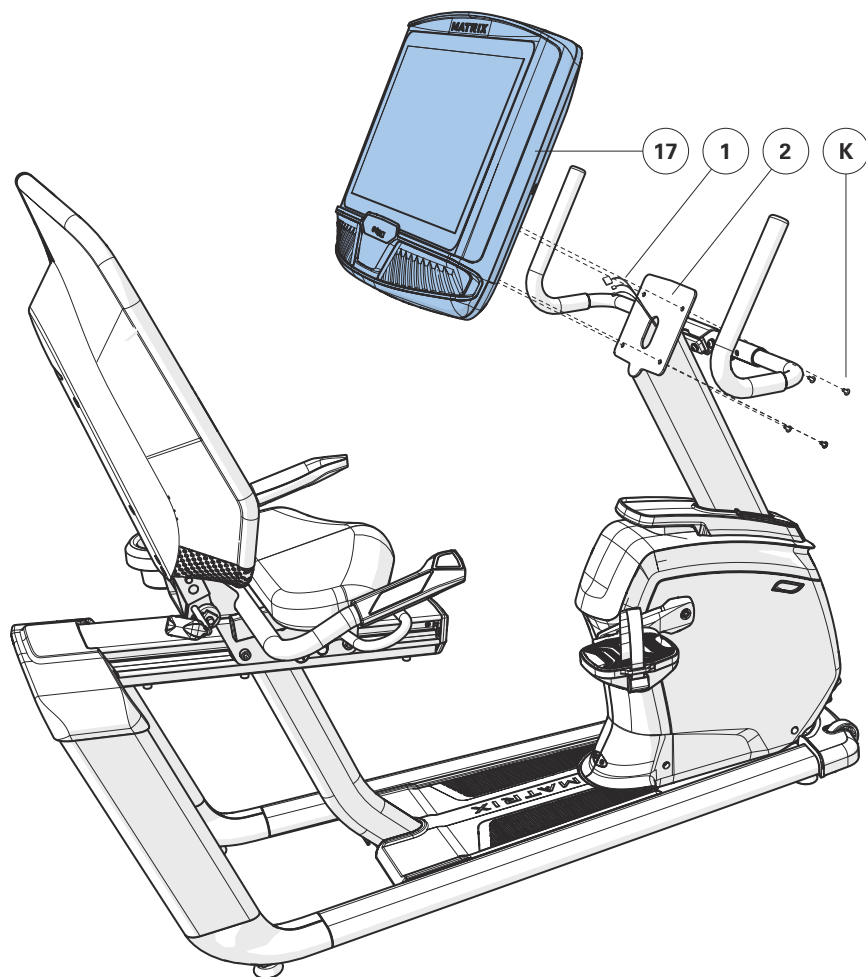
R30
R50

- A Open **HARDWARE FOR STEP 6**.
- B Connect the **CABLES (1)** to the **CONSOLE (17)** and carefully tuck the excess cable into the **CONSOLE MAST (2)**.
- C Attach the **CONSOLE (17)** to the **CONSOLE MAST (2)** using 4 **BOLTS (K)**.

Note: Be careful not to pinch any wires while attaching the console.

Hardware For Step 6

Description	Qty
K Bolt	4



R50 SHOWN

7

R30 / R50 ASSEMBLY COMPLETE!

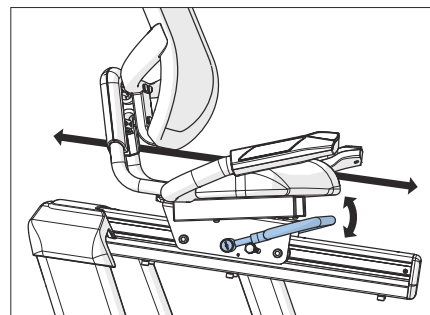


ENGLISH

SEAT ADJUSTMENT

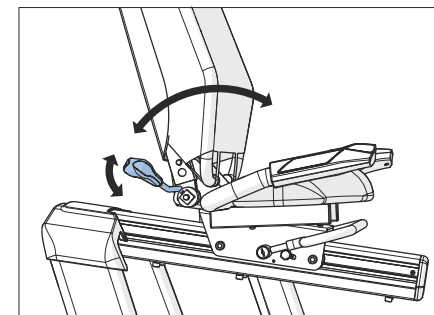
To determine proper seat position, sit on the seat and position the ball of your foot on the center of the pedal. Your knee should bend slightly at the furthest pedal position. You should be able to pedal without locking your knees or shifting your weight from side to side.

NOTE: It is recommended that you do not sit on the seat while adjusting its position.



SEAT POSITION

To adjust, lift up on the adjustment lever and hold. Then, slide the seat to a position that puts you in a comfortable pedaling range (one that keeps a slight bend in your knee while your legs are in the extended position). Release lever to lock the mechanism.



SEAT BACK ADJUSTMENT (R50)

To adjust the tilt angle of the seat back, rotate the lever down (counterclockwise) and lean back on the mesh seat back until the desired position is achieved. When the position is set, rotate the lever upward (clockwise) until it is snug. The seat back comes equipped with a spring return system to return the seat back to its original position when the adjustment lever is released and the user is not leaning against the seat back.



U30
U50

ENGLISH

CONSOLE

PULSE GRIP HANDLEBARS

RESISTANCE TOGGLES

SEAT

SEAT ADJUSTMENT LEVER/KNOB

SHROUD

POWER CORD SOCKET

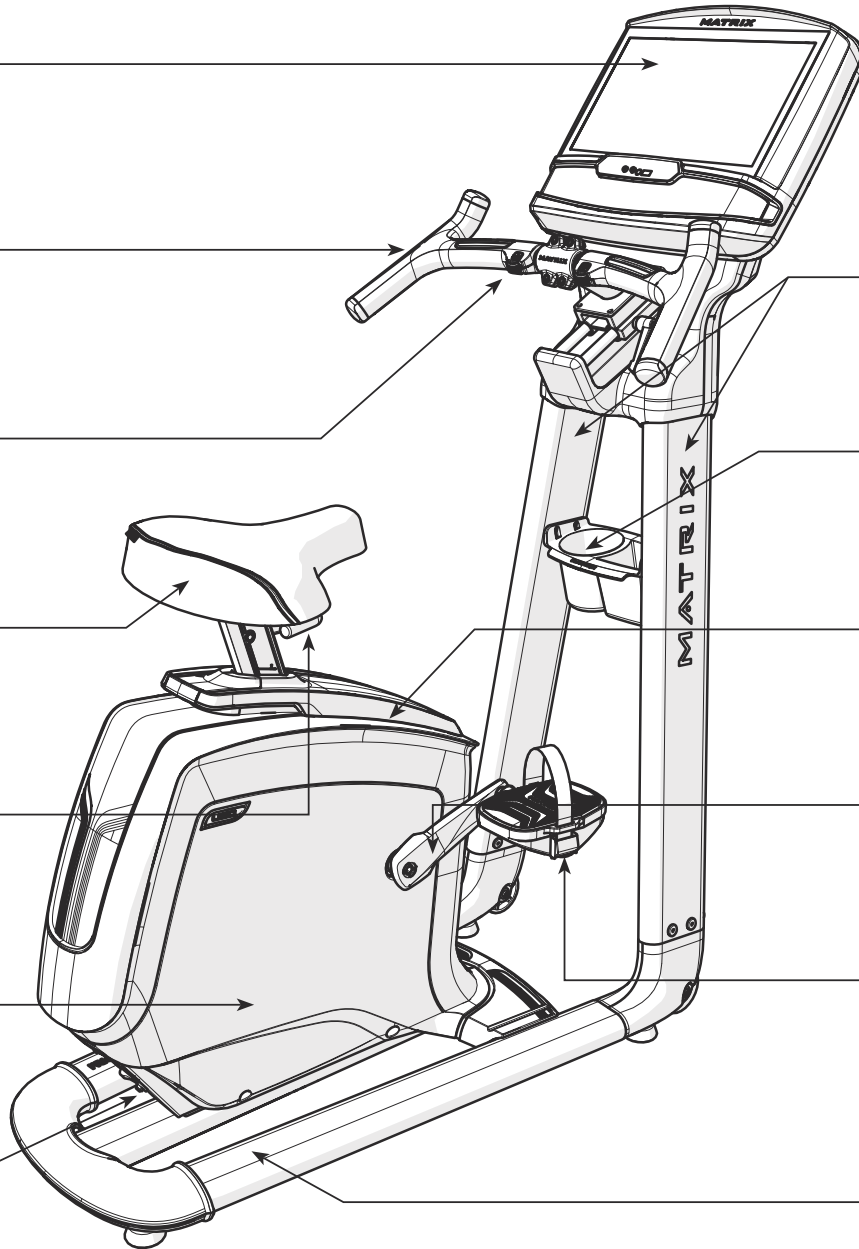
CONSOLE MASTS

WATER BOTTLE HOLDER

TOP CAP

CRANK

PEDALS



WARNING	AVERTISSEMENT	PRECAUCIÓN
UNPLUG BEFORE CLEANING OR SERVICE TO REDUCE THE RISK OF ELECTRIC SHOCK OR INJURY FROM MOVING PARTS.	DÉBRANCHEZ L'APPAREIL AVANT NETTOYAGE OU ENTRETIEN AFIN DE RÉDUIRE LE RISQUE D'ÉLECTROCUTION OU DE BLESSURE PAR DES PIÈCES EN MOUVEMENT.	DESCONECTE LA MÁQUINA ANTES DE LIMPIARLA O DE SOMETERLA A MANTENIMIENTO PARA REDUCIR EL RIESGO DE QUE SE PRODUZCAN DESCARGAS ELÉCTRICAS O LESIONES POR PIEZAS MÓVILES.

1

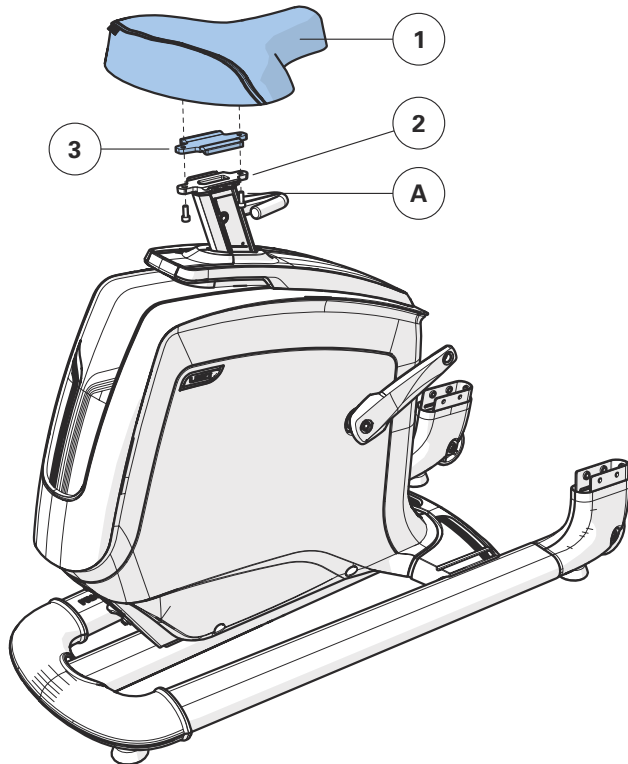
U30
U50

- A Open **HARDWARE FOR STEP 1**.
- B Attach the **SEAT (1)** to the **SEAT POST (2)** using **SEAT BRACKET (3)** and 2 **BOLTS (A)**. Torque settings: 9.5 Nm / 7 lb-ft.

Note: Tighten the bolts evenly by alternating between front and back until completely tightened.

Hardware For Step 1

Description	Qty
A Bolt	2



2

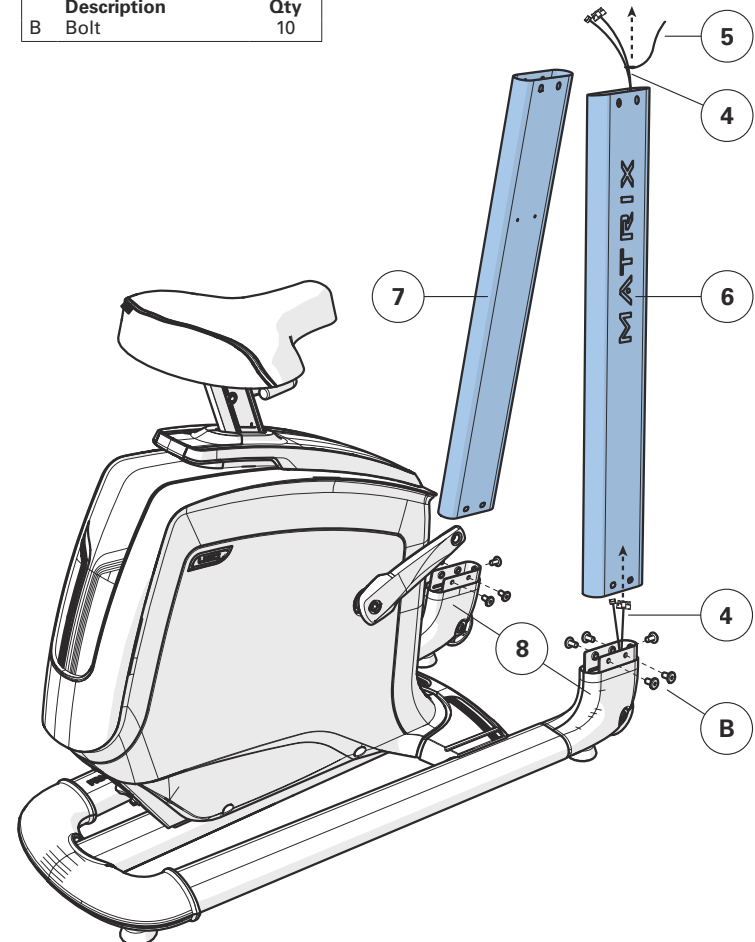
U30
U50

- A Open **HARDWARE FOR STEP 2**.
- B Carefully pull the **CABLES (4)** through the **RIGHT CONSOLE MAST (6)** using the **LEAD WIRE (5)** located inside the **CONSOLE MAST (6)**. Discard the lead wire.
- C Attach the **RIGHT CONSOLE MAST (6)** to **BIKE FRAME (8)** using 5 **BOLTS (B)**.
- D Attach the **LEFT CONSOLE MAST (7)** to **BIKE FRAME (8)** using 5 **BOLTS (B)**. Leave bolts loose until after step 3.

Note: Be careful not to pinch any wires while attaching the console mast.

Hardware For Step 2

Description	Qty
B Bolt	10



ENGLISH

**3**

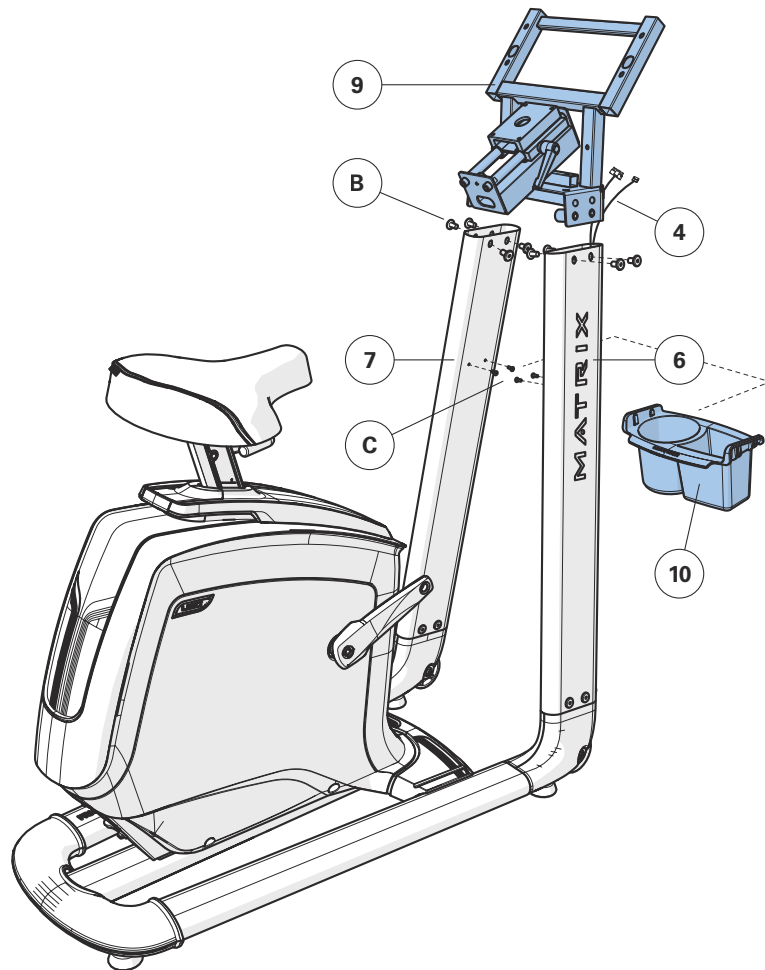
ENGLISH

U30
U50

- A Open **HARDWARE FOR STEP 3**.
- B Carefully feed the **CABLES (4)** under the **CONSOLE BRIDGE (9)**.
- C Attach **CONSOLE BRIDGE (9)** to the **CONSOLE MASTS (6 & 7)** using 8 **BOLTS (B)**. Torque settings: 23.1 Nm / 17 lb-ft.
- D Attach the **WATER BOTTLE HOLDER (10)** to the **CONSOLE MASTS (6 & 7)** using 4 **SCREWS (C)**.

Hardware For Step 3

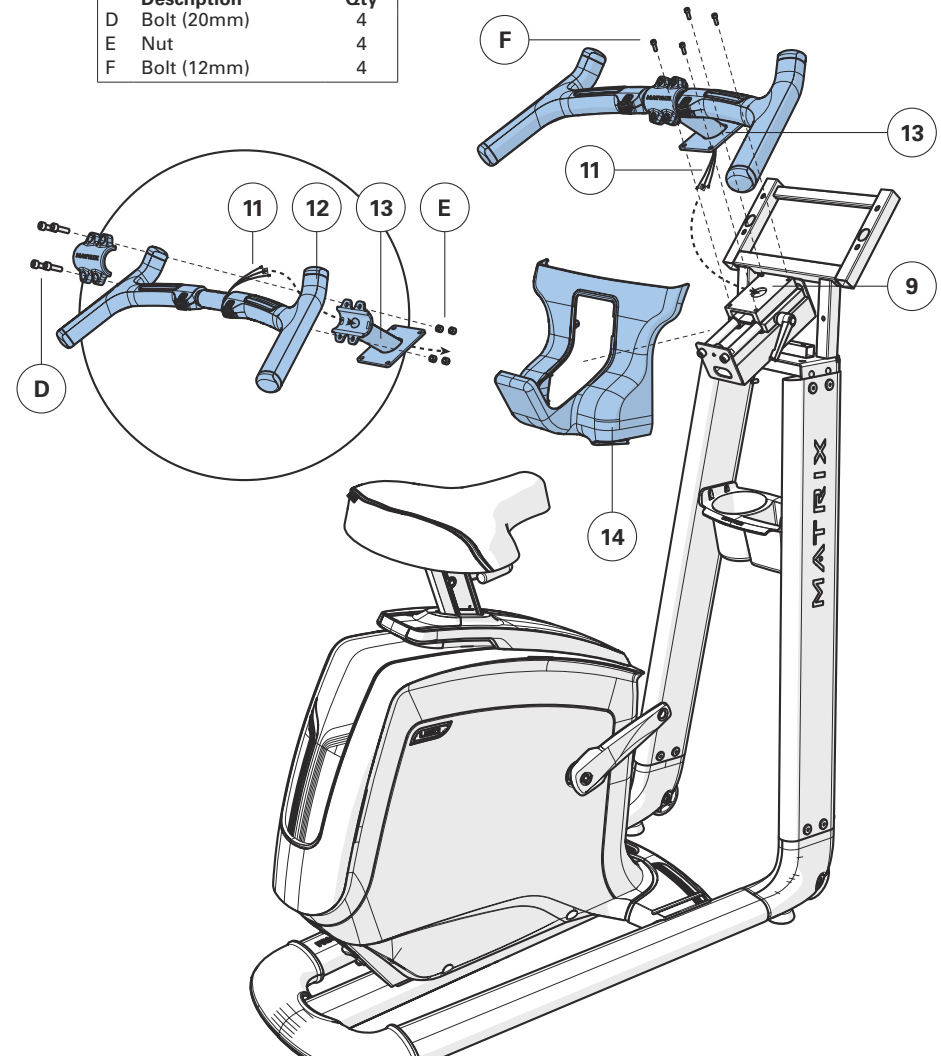
Description	Qty
B Bolt	8
C Screw	4

**4**U30
U50

- A Open **HARDWARE FOR STEP 4**.
- B Carefully feed the **CABLES (11)** through the **HANDLEBAR BRACKET (13)**.
- C Attach the **HANDLEBAR (12)** to the **HANDLEBAR BRACKET (13)** using 4 **BOLTS (D)** and 4 **NUTS (E)**.
- D Snap **CONSOLE BRIDGE COVER (14)** into position.
- E Carefully feed the **CABLES (11)** through the **CONSOLE BRIDGE (9)**.
- F Attach the **HANDLEBAR BRACKET (13)** to the **CONSOLE BRIDGE (9)** using 4 **BOLTS (F)**.

Hardware For Step 4

Description	Qty
D Bolt (20mm)	4
E Nut	4
F Bolt (12mm)	4

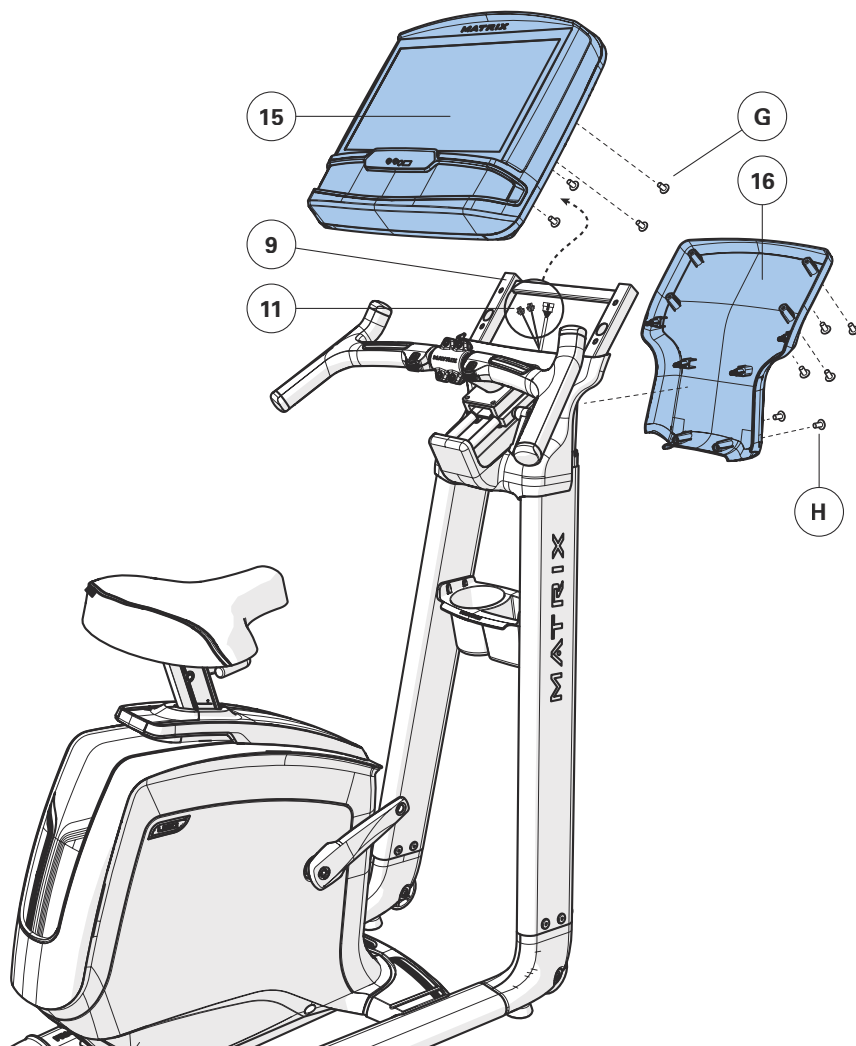


5**U30
U50**

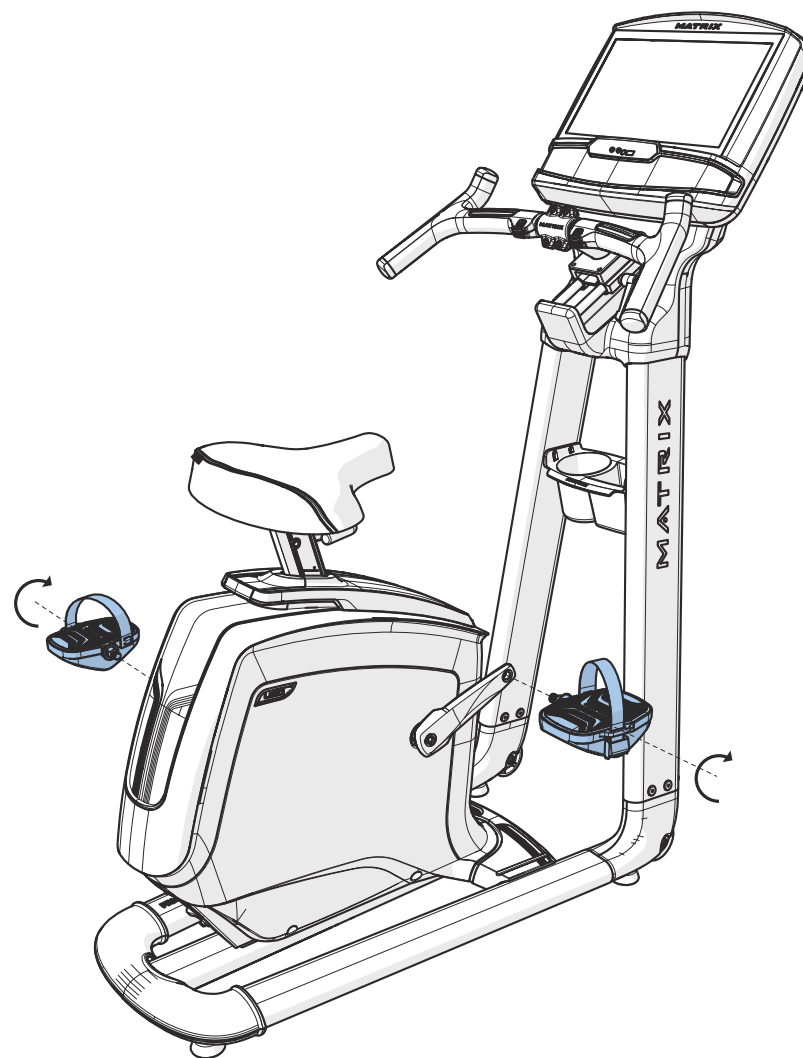
- A Open **HARDWARE FOR STEP 5**.
- B Connect the **CABLES (11)** to the **CONSOLE (15)** and carefully tuck them into the **CONSOLE BRIDGE (9)**.
- C Attach the **CONSOLE (15)** to the **CONSOLE BRIDGE (9)** using 4 **BOLTS (G)**.
- D Attach the **CONSOLE BACK COVER (16)** to the console (15) and **CONSOLE BRIDGE (9)** using 6 **SCREWS (H)**.

Hardware For Step 5

Description	Qty
G Screw	4
H Screw	6

**6****U30
U50**

- A Attach the **RIGHT PEDAL** to the **RIGHT CRANK ARM**, tightening it clockwise with the provided 13mm/15mm flat wrench.
- B Attach the **LEFT PEDAL** onto the left crank arm, tightening it counter-clockwise with the provided 13mm/15mm flat wrench. (NOTE: The left crank arm is reversed threaded so it is very important that it is tightened counter-clockwise. Tightening it the opposite way can damage the pedal or the crank arm or both.)



ENGLISH



7

U30 / U50 ASSEMBLY COMPLETE!

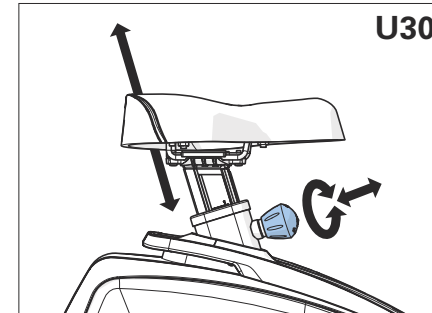
ENGLISH



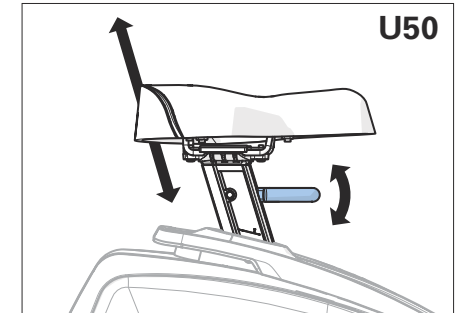
SEAT ADJUSTMENT

To determine proper seat position, sit on the seat and position the ball of your foot on the center of the pedal. Your knee should bend slightly at the furthest pedal position. You should be able to pedal without locking your knees or shifting your weight from side to side.

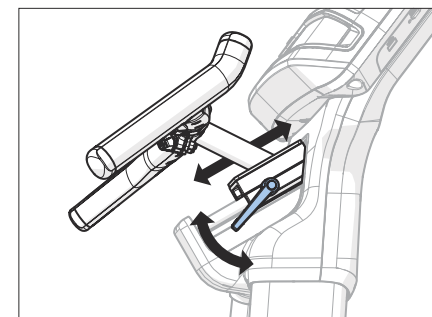
NOTE: It is recommended that you do not sit on the seat while adjusting its position.



To adjust, loosen the adjustment knob by turning it two half turns counterclockwise. Pull out the knob to unlock the post, and adjust the post up or down to the desired setting. Release the knob to lock in place. Turn the knob clockwise until tightened. Please check to be sure seat post is locked in place before each use.



To adjust, lift up on the adjustment lever and hold while sliding the post up or down to the desired setting. Release the lever to lock in place. Please check to be sure seat post is locked in place before each use.



HANDLEBAR POSITION

To adjust, rotate the adjustment lever down and slide the handlebar set to a position that puts the handlebars within comfortable reach. Lock the mechanism by lifting up on the adjustment lever until tight.

MATRIX



R30 U30
R50 U50

EXERCISE BIKE GUIDE



FAHRRADERGOMETER - ANLEITUNG

Deutsch 3

HANDLEIDING VAN DE FIETS

Nederlands 9

GUÍA DEL USUARIO DE LA BICICLETA ESTÁTICA

Español 15

GUIDA DELLA BIKE

Italiano 21

GUIA DA BICICLETA ERGOMÉTRICA

Português 27

ΕΓΧΕΙΡΙΔΙΟ ΠΟΔΗΛΑΤΟΥ ΓΥΜΝΑΣΤΙΚΗΣ

Ελληνικά 33

GUIDE DU VÉLO D'EXERCICE

Français 39

TREADMILL GUIDE

English 45





3	DEUTSCH
9	NEDERLANDS
15	ESPAÑOL
21	ITALIANO
27	PORTUGUÊS
33	ΕΛΛΗΝΙΚΑ
39	FRANÇAIS
45	ENGLISH



BEWAHREN SIE DIE ANLEITUNGEN SICHER AUF

Lesen Sie die BEDIENUNGSANLEITUNG vor dem Gebrauch des Geräts. Beim Gebrauch eines elektronischen Produkts sollten die folgenden grundlegenden Sicherheitshinweise unbedingt beachtet werden: Lesen Sie alle Anleitungen, bevor Sie das Gerät benutzen. Der Besitzer ist dafür verantwortlich, dass alle Benutzer dieses Geräts über alle Warn- und Sicherheitshinweise informiert sind. Wenn Sie nach dem Lesen dieser Anleitung weitere Fragen haben, wenden Sie sich an den technischen Kundendienst.

Es ist unerlässlich, dieses Gerät nur im Innenbereich in einem klimatisierten Raum zu verwenden. Ist Ihr Trainingsgerät niedrigen Temperaturen oder hoher Luftfeuchtigkeit ausgesetzt gewesen, sollte es vor dem Gebrauch unbedingt auf Raumtemperatur erwärmt werden.

Dieses Gerät ist nur für den Heimgebrauch gedacht. Setzen Sie das Gerät nicht für den kommerziellen Gebrauch, in einer Schule oder anderen Einrichtungen ein. Bei Zuwiderhandlung verfällt die Garantie.

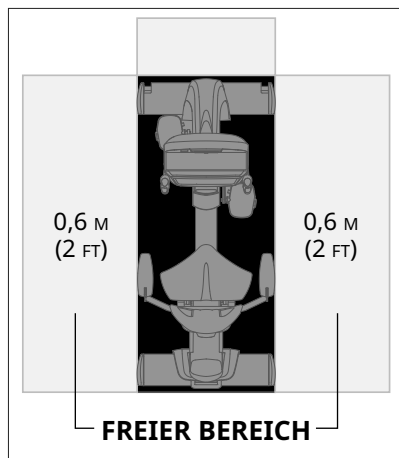
WARNUNG

ZUR MINDERUNG DES RISIKOS VON VERBRENNUNGEN, BRÄNDEN, ELEKTRISCHEN SCHLÄGEN ODER VERLETZUNGEN VON PERSONEN:

- Verwenden Sie dieses Gerät nur zu dem in dieser Anleitung und im Benutzerhandbuch zum Gerät beschriebenen Zweck.
- Halten Sie Kinder unter 14 Jahren von diesem Krafttrainingsgerät UNBEDINGT FERN.
- Kinder unter 14 Jahren oder Haustiere müssen einen Abstand von mindestens 3 Metern zu diesem Trainingsgerät UNBEDINGT einhalten.
- Dieses Gerät ist nicht für die Verwendung durch Personen vorgesehen, die verminderte körperliche, sensorielle oder geistige Fähigkeiten haben oder nicht über ausreichende Erfahrung und Kenntnisse verfügen, außer sie werden beaufsichtigt oder haben von einer Person, die für ihre Sicherheit verantwortlich ist, Anweisungen für den Gebrauch des Geräts erhalten.
- Tragen Sie stets Sportschuhe bei der Verwendung des Geräts. Verwenden Sie das Trainingsgerät NIEMALS barfuß.
- Tragen Sie keine Kleidung, die sich an den beweglichen Komponenten dieses Geräts verfangen könnte.
- Herzfrequenzüberwachungssysteme können ungenau sein. Exzessives Training kann zu ernsthaften Verletzungen oder Tod führen.
- Sollten während des Trainings Schmerzen jeglicher Art, etwa Brustschmerzen, Übelkeit, Schwindel oder Atemlosigkeit, auftreten, beenden Sie sofort das Training und suchen Sie einen Arzt auf, bevor Sie das Training fortsetzen.
- Springen Sie nicht auf das Gerät.
- Das Gerät darf nur von jeweils einer Person verwendet werden.
- Dieses Gerät darf nur auf einem festen und ebenen Untergrund aufgestellt und betrieben werden.
- Verwenden Sie das Gerät nur, wenn es ordnungsgemäß funktioniert und nicht beschädigt ist.
- Verwenden Sie die Handgriffe, um beim Auf- und Absteigen das Gleichgewicht zu halten und für zusätzliche Stabilität beim Training.
- Um Verletzungen zu vermeiden, achten Sie darauf, dass Sie Ihre Finger, Hände, Arme oder Füße vom Antriebsmechanismus oder anderen beweglichen Teilen des Geräts fernhalten.
- Schließen Sie das Trainingsgerät nur an eine ordnungsgemäß geerdete Steckdose an.
- Dieses Gerät sollte niemals unbeaufsichtigt bleiben, wenn es an das Stromnetz angeschlossen ist. Wenn es nicht benutzt oder gewartet, gereinigt oder umgestellt wird, schalten Sie das Gerät ab und trennen Sie es von der Steckdose.
- Verwenden Sie kein Gerät, das beschädigt ist oder abgenutzte bzw. beschädigte Komponenten aufweist. Verwenden Sie nur Ersatzteile, die Sie über den technischen Kundensupport oder bei einem autorisierten Händler erworben haben.
- Nehmen Sie dieses Gerät niemals in Betrieb, wenn es fallen gelassen wurde, beschädigt ist, nicht ordnungsgemäß funktioniert, Kabel oder Stecker beschädigt sind, sich in einer feuchten oder nassen Umgebung befindet oder in Wasser getaucht wurde.
- Halten Sie das Netzkabel von aufgeheizten Oberflächen fern. Ziehen Sie nicht am Netzkabel und üben Sie keine mechanischen Belastungen auf dieses Kabel aus.
- Entfernen Sie die Schutzabdeckungen nur nach Aufforderung durch den technischen Kundendienst. Die Wartung sollte nur durch autorisiertes Service-Personal erfolgen.
- Zur Vermeidung von Stromschlägen dürfen keine Gegenstände in Öffnungen am Gerät eingeworfen oder eingeführt werden.
- Nehmen Sie das Gerät nicht an Orten in Betrieb, an denen Aerosolprodukte (Spray) verwendet werden oder Sauerstoff verabreicht wird.
- Das Gerät darf nicht von Personen verwendet werden, die mehr als das im Benutzerhandbuch des Geräts angegebene Maximalgewicht haben. Bei Zuwiderhandlung verfällt die Garantie.
- Verwenden Sie dieses Gerät in keiner Umgebung ohne Temperaturregulierung, einschließlich aber nicht beschränkt auf Garagen, Vorbauten, Poolanlagen, Badezimmern, Autostellplätzen oder im Freien. Bei Zuwiderhandlung verfällt die Garantie.
- Wenden Sie sich an den technischen Kundensupport oder einen autorisierten Händler, um das Gerät überprüfen, reparieren und/oder warten zu lassen.
- Stellen Sie vor jedem Gebrauch sicher, dass die Handgriffe sicher installiert sind.
- Drehen Sie die Fußpedale niemals von Hand.
- Beginnen Sie mit dem Abbau des Geräts erst, wenn die Pedale vollständig in der RUHEPOSITION sind.
- Stellen Sie sicher, dass die Stellhebel (Sitz und Lenkstange vorne & hinten) ordnungsgemäß gesichert sind und beim Training den Bewegungsablauf des Benutzers nicht stören.
- Fahren Sie den Ergometer erst im Stehen bei hohen Drehzahlen, wenn Sie bei langsamerer Geschwindigkeit geübt haben.



GRUNDLEGENDER BETRIEB



STANDORT DES FAHRRADERGOMETERS

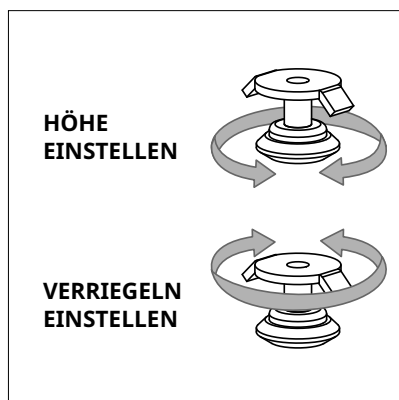
Stellen Sie das Fahrradergometer auf eine ebene Fläche. Vorne am Fahrradergometer sollten 30 cm Platz für das Netzkabel sein. Für den einfachen Zugang zum Gerät sollte zu beiden Seiten des Fahrradergometers ein Bereich von jeweils mindestens 2 ft (0,6 m) frei gelassen werden, sodass der Benutzer von beiden Seiten auf die Maschine aufsteigen kann. Stellen Sie das Fahrradergometer so auf, dass keine Lüftungsöffnungen blockiert werden. Das Fahrradergometer darf nicht in Garagen, auf überdachten Terrassen, in der Nähe von Gewässern oder im Freien aufgestellt werden.

BEWEGEN DES FAHRRADERGOMETERS

Das Fahrradergometer verfügt im vorderen Stabilisatorrohr über zwei Transportrollen. Ziehen den Stromstecker aus der Netzsteckdose, bevor Sie den Heimtrainer bewegen.

WARNUNG!

Unsere Fahrradergometer sind schwer, deshalb gehen Sie beim Bewegen vorsichtig vor und holen Sie bei Bedarf Hilfe hinzu. Eine Nichtbeachtung dieser Anweisungen kann Verletzungen zur Folge haben.



AUSRICHTEN DES FAHRRADERGOMETERS

Ihr Fahrradergometer muss für einen optimalen Betrieb eben stehen. Sobald Sie das Gerät am gewünschten Ort aufgestellt haben, heben oder senken Sie einen oder beide Höhenversteller an der Unterseite des Rahmens. Hierfür wird eine Wasserwaage empfohlen. Nachdem Sie das Fahrradergometer nivelliert haben, verriegeln Sie die Höhenversteller in dieser Position, indem Sie die Muttern gegen den Rahmen festziehen. Die tatsächlichen Höhenversteller können von der Abbildung abweichen und ohne Verriegelung funktionieren.

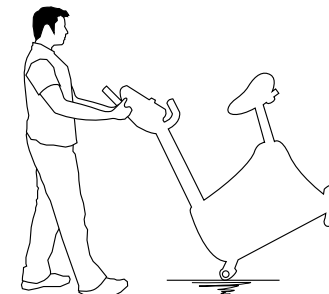
STROMVERSORGUNG

Ihr Fahrradergometer wird über ein Netzteil mit Strom versorgt. Die Stromversorgung muss mit der Buchse am vorderen Ende des Geräts in der Nähe des Stabilisatorrohres verbunden werden. Trennen Sie das Gerät vom Netz, wenn es nicht genutzt wird.

WARNUNG!

Das Gerät darf nicht verwendet werden, wenn das Kabel oder der Stecker beschädigt sind, es nicht ordnungsgemäß funktioniert oder wenn es beschädigt wurde oder in Wasser steht. Für weitere Unterstützung finden Sie unsere Kontaktdaten auf der INFORMATIONSKARTE.

HEIMTRAINER: Halten Sie die Handgriffe fest, kippen Sie den Heimtrainer vorsichtig in Ihre Richtung, und rollen Sie ihn auf den Transportrollen.



LIEGERAD: Halten Sie das Liegerad am Stahlteil des hinteren Stabilisatorrohres fest, heben Sie es vorsichtig an, und rollen Sie es auf den Transportrollen.





ORDNUNGSGEMÄSSE VERWENDUNG

Setzen Sie sich auf den Sitz und positionieren Sie Ihren Fußballen mittig auf dem Pedal, um die richtige Sitzposition zu ermitteln. Ihr Knie sollte sich am längsten Pedalweg leicht beugen. Sie sollten in der Lage sein, das Pedal zu treten, ohne Ihre Knie durchzustrecken oder das Gewicht zu verlagern. Stellen Sie die Pedalriemen auf die gewünschte Enge ein.

EINSTELLEN DER AUFRECHTEN SITZPOSITION

Bei Heimtrainern mit einem Einstellhebel: Um die Sitzposition zu erhöhen, ziehen Sie den Sitz nach oben. Um die Höhe der Sitzposition zu verringern, ziehen Sie den Einstellhebel unter dem Sitz nach oben, damit der Sitz nach unten gleitet. Lassen Sie den Hebel los, damit er einrastet. Prüfen Sie vor jeder Benutzung, ob die Sitzbefestigung verriegelt ist.

Bei Heimtrainern mit einem Drehstellknopf mit Einrastfunktion für den Sitz: Steigen Sie zum Einstellen vom Heimtrainer ab, und lösen Sie den Drehstellknopf durch zwei halbe Drehungen gegen den Uhrzeigersinn. Ziehen Sie zum Entriegeln der Sitzstütze den Drehstellknopf heraus, und stellen Sie die Stütze nach oben oder nach unten in die gewünschte Position ein. Lassen Sie den Drehstellknopf los, damit er einrastet. Drehen Sie den Drehstellknopf im Uhrzeigersinn fest. Prüfen Sie vor jeder Benutzung, ob die Sitzbefestigung verriegelt ist.

EINSTELLEN DER LIEGESITZPOSITION

Bei Liegerädern mit einem Einstellhebel: Zum Einstellen der Sitzposition suchen Sie den Hebel unter dem Sitz, bevor Sie sich auf das Rad setzen. Legen Sie Ihre rechte Hand auf den Einstellhebel unter dem Sitz. Während Sie im Sitz sitzen, stellen Sie Ihre Füße auf dem Boden und, falls nötig, schieben Sie sich nach vorne. Stellen Sie Ihre Füße auf die Pedale, und ziehen Sie den Hebel unter dem Sitz behutsam nach oben. Drücken oder schieben Sie den Sitz mithilfe Ihrer Beine langsam vor oder zurück, bis Sie einen angenehmen Pedalweg erreichen (eine Position, in der Ihr Knie leicht gebeugt ist, wenn das Pedal am weitesten von Ihnen entfernt ist). Lassen Sie den Hebel los, damit er einrastet.

Bei Liegerädern mit einem Einstellgriff mit Einrastfunktion für den Sitz: Drehen Sie den Griff in seine mittlere Position, sodass sich der Griff locker anfühlt. Schieben Sie den Sitz dann in eine Position, in der Sie einen angenehmen Pedalweg haben (eine Position, in der Ihr Knie leicht gebeugt ist, wenn das Pedal am weitesten von Ihnen entfernt ist). Verriegeln Sie den Mechanismus, indem Sie den Griff nach unten drehen bis er fest sitzt.

EINSTELLEN DER RÜCKENLEHNE DES LIEGERAD-SPANNSITZES

Einige Liegeräder sind mit einer verstellbaren Spannsitzrückenlehne ausgestattet. Die Einstellung der Rückenlehne nehmen Sie mit einem Drehhebel hinter dem rechten Handgriff vor. Nicht alle Spannsitzrückenlehnen verfügen über einen Einstellhebel, prüfen Sie deshalb Ihre MONTAGEANLEITUNG.

Zum Einstellen des Neigungswinkels der Rückenlehne, drehen Sie den Hebel nach unten (gegen den Uhrzeigersinn), und lehnen Sie sich in die Spannsitzrückenlehne zurück, bis Sie die gewünschte Position erreichen. Wenn die Position eingestellt ist, drehen Sie den Hebel nach oben (im Uhrzeigersinn), bis er fixiert ist. Die Rückenlehne ist mit einem Federrücklauf versehen, damit die Rückenlehne beim Lösen des Verstellhebels und wenn sich der Benutzer nicht gegen die Rückenlehne lehnt zurück in die Ausgangsposition gebracht wird.



PROBLEMBEHANDLUNG

HÄUFIGE FRAGEN ZUM PRODUKT

SIND DIE GERÄUSCHE NORMAL, DIE DAS FAHRRADERGOMETER MACHT?

Unsere Fahrradergometer gehören mit zu den Leisesten auf dem Markt, da sie mit Riemenantrieben und reibungsfreien magnetische Widerständen funktionieren. Wir verwenden Kugellager und Riemen höchster Qualität, um Geräusche zu minimieren. Da jedoch die Geräusche des Widerstandssystems so leise sind, können Sie gelegentlich andere leichte mechanische Geräusche hören. Im Gegensatz zu älteren, lauterer Technologien haben unsere Fahrradergometer keine Lüfter-, Reibungsriemen- oder Generatorgeräusche, die diese Geräusche übertönen würden. Diese zeitweise auftretenden mechanischen Geräusche werden durch die Übertragung beträchtlicher Energiemengen auf ein sich schnell drehendes Schwungrad erzeugt und sind normal. Alle Lager, Riemen und andere sich drehende Teile erzeugen Geräusche, die durch das Gehäuse und den Rahmen übertragen werden. Es ist auch normal, dass sich der Klang dieser Geräusche aufgrund der Wärmeausdehnung der Teile während des Trainings und mit der Zeit leicht verändert.

WARUM IST MEIN FAHRRADERGOMETER ZU HAUSE LAUTER ALS DER IM GESCHÄFT?

Alle Fitnessgeräte wirken in einem großen Vorführraum eines Geschäfts leiser, da in der Regel mehr Hintergrundgeräusche vorhanden sind als bei Ihnen zu Hause. Zudem ist der Nachhall auf einem Betonboden mit Teppichbelag geringer als auf hölzernem Bodenbelag. In bestimmten Fällen ermöglicht eine schwere Gummimatte die Reduzierung von Nachhall über den Boden. Wird ein Fitnessgerät nahe an einer Wand aufgestellt, werden mehr Geräusche reflektiert.

WIE LANGE HÄLT DER ANTRIEBSRIEMEN?

Eine Computersimulation ergab mehrere Tausend wartungsfreie Stunden. Sie sollten den Riemen gar nicht austauschen müssen.

LÄSST SICH DAS FAHRRADERGOMETER NACH DEM AUFBAU EINFACH BEWEGEN?

Das Fahrradergometer verfügt im vorderen Stabilisatorrohr über zwei Transportrollen. Bitte lesen und befolgen Sie den Abschnitt BEWEGEN DES FAHRRADERGOMETERS, um das Fahrradergometer zu transportieren. Es ist wichtig, dass Sie Ihr Fahrradergometer in einem behaglichen und einladenden Raum aufstellen. Das Fahrradergometer wurde so gestaltet, dass er nur eine minimale Stellfläche beansprucht. Oftmals wird das Fahrradergometer gegenüber einem Fernsehgerät oder einem Panoramafenster aufgestellt. Stellen Sie das Fahrradergometer, wenn möglich, nicht in einen unausgebauten Kellerraum. Um Ihr Training zu einer täglich erwünschten Aktivität werden zu lassen, stellen Sie das Fahrradergometer in einen behaglichen Raum.

GRUNDLEGENDE PROBLEMBEHANDLUNG

PROBLEM: Die Konsole wird nicht beleuchtet.

LÖSUNG: Überprüfen Sie Folgendes:

- Die Steckdose, in die die Maschine eingesteckt ist, ist funktionsfähig. Überprüfen Sie, dass die Sicherung nicht abgeschaltet hat.
- Sie verwenden das richtige Netzkabel. Verwenden Sie nur das mitgelieferte Netzkabel. Testen Sie die Spannung am Netzkabel, um sicherzustellen, dass die auf dem Etikett angegebene Ausgangsspannung bereitgestellt wird.
- Das Netzkabel ist nicht eingeklemmt oder beschädigt und ist ordnungsgemäß in die Steckdose UND das Gerät eingesteckt.
- Ziehen Sie das Netzkabel aus der Netzsteckdose, und prüfen Sie durch Entfernen der Konsole, ob alle Verbindungen zur Konsole sicher sind, und nicht beschädigt oder eingeklemmt. Ziehen Sie das Konsolenkabel, und schließen Sie es anschließend wieder an.

PROBLEM: Die Konsole ist beleuchtet, aber die Zähler für Strecke/Watt/Umdrehungen funktionieren nicht.

LÖSUNG: Überprüfen Sie Folgendes:

- Ziehen Sie das Netzkabel aus der Netzsteckdose, und prüfen Sie durch Entfernen der Konsole, ob alle Verbindungen zur Konsole sicher sind, und nicht beschädigt oder eingeklemmt. Ziehen Sie das Konsolenkabel, und schließen Sie es anschließend wieder an.
- Wenn die oben genannten Schritte das Problem nicht lösen, können der Geschwindigkeitssensor und/oder das Geschwindigkeitsmagnet gelöst oder beschädigt sein.

PROBLEM: Die Widerstandsstufen scheinen inkorrekt zu sein, sind scheinbar zu schwer oder zu leicht.

LÖSUNG: Überprüfen Sie Folgendes:

- Sie verwenden das richtige Netzkabel. Verwenden Sie nur das mitgelieferte Netzkabel.
- Setzen Sie die Konsole zurück, damit sich auch der Widerstand in die Standardposition zurücksetzt. Starten Sie erneut, und testen Sie die Widerstandsstufen.

PROBLEM: Während des Trainings entsteht von den Pedalen ein klickendes Geräusch oder Gefühl.

LÖSUNG: Überprüfen Sie Folgendes:

- Stellen Sie sicher, dass der Heimtrainer auf ebenem Untergrund steht.
- Entfernen Sie die Pedale, tragen Sie mittelstarken Gewindekleber (blaue Flasche) auf die Gewinde auf, und befestigen Sie die Pedale mit einem Gabelschlüssel.

PROBLEM: Das Fahrradergometer macht quietschende oder zirpende Geräusche.

LÖSUNG: Überprüfen Sie Folgendes:

- Das Fahrradergometer steht auf einer ebenen Fläche.
- Lösen Sie alle während der Montage befestigten Schraubbolzen, schmieren Sie die Gewinde, und befestigen Sie die Schraubbolzen wieder.

BEI HEIMTRAINERN MIT LAUTSPRECHERN:

PROBLEM: Bei verbundenem MP3-Player geben die Lautsprecher keinen Klang wieder oder sie klingen verzerrt.

LÖSUNG: Stellen Sie sicher, dass das Audiokabel an den Buchsen der Konsole und des MP3-Players korrekt angeschlossen ist.

PROBLEMBEHANDLUNG

HERZFREQUENZ (NUR PULSSENSOR AM HANDGRIFF)

Kontrollieren Sie Ihre Trainingsumgebung auf Störquellen wie Leuchtstofflampen, Computer, Zäune im Boden, Heim-Sicherheitssysteme oder Geräte mit großen Motoren. Diese Elemente verursachen fehlerhafte Herzfrequenzanzeigewerte.

Unter den folgenden Bedingungen kann es zu falsch angezeigten Messwerten kommen:

- Zu festes Umfassen der Herzfrequenz-Handgriffe. Versuchen Sie, die Herzfrequenz-Handgriffe mit mittlerem Druck zu umfassen.
- Konstante Bewegung und Vibration aufgrund eines dauerhaften Umfassens der Herzfrequenz-Handgriffe während des Trainings. Wenn Sie falsche Herzfrequenz-Messwerte erhalten, halten Sie die Griffe nur so lange umfasst, bis eine Überwachung Ihrer Herzfrequenz möglich ist.
- Wenn Sie während des Trainings schwer atmen.
- Wenn Ihre Hände durch das Tragen von Ringen eingeschränkt sind.
- Wenn Ihre Hände trocken oder kalt sind. Versuchen Sie, Ihre Handflächen durch Aneinanderreiben zum Aufwärmen anzufeuchten.
- Personen mit starken Herzrhythmusstörungen.
- Personen mit Arterienverkalkung oder peripheren Durchblutungsstörungen.
- Personen, deren Haut an den Handflächen, an denen gemessen wird, besonders dick ist.

BRAUCHEN SIE UNTERSTÜTZUNG?

Wenn das Kapitel Problembehandlung nicht zur Lösung des Problems beitragen kann, beenden Sie die Verwendung und schalten Sie das Gerät aus.



Für weitere Unterstützung finden Sie unsere Kontaktdaten auf der INFORMATIONSKARTE.

Sie werden bei einem Anruf beim Händler möglicherweise nach den folgenden Informationen gefragt. Bitte halten Sie diese Informationen sofort bereit:

- Modellname
- Seriennummer
- Kaufbeleg

Nachfolgend sind einige der häufigsten Fragen aufgeführt, die im Rahmen der Problembehandlung gestellt werden können:

- Wie lange tritt dieses Problem bereits auf?
- Tritt das Problem bei jeder Benutzung auf? Bei jedem Benutzer?
- Wenn Sie Geräusche wahrnehmen, kommen diese von der Vorder- oder Rückseite? Was für eine Art von Geräusch ist es (Klopfen, Schleifen, Quietschen, Zirpen usw.)?
- Wurde das Gerät gemäß WARTUNGSPLAN gewartet?

Durch Beantwortung dieser und weiterer Fragen, ermöglichen Sie den Technikern, Ihnen den erforderlichen Service zu bieten und korrekten Ersatzteile zuzusenden, um Sie und Ihren Heimtrainer wieder in Schwung zu bringen!

Weitere Vorschläge zur Problembehandlung finden Sie im Abschnitt Kundenbetreuung auf unserer Website.





WARTUNG

WELCHE ROUTINEWARTUNG IST ERFORDERLICH?

Es ist nur minimaler Reinigungs- und Wartungsaufwand erforderlich. Halten Sie sich an diesen Zeitplan, denn damit verlängern Sie Lebensdauer Ihres Geräts.

Da wir bei unseren Heimtrainern überall gekapselte Kugellager verwenden, ist Schmieren nicht erforderlich. Der wichtigste Wartungsschritt ist, nach jedem Training einfach Ihren Schweiß vom Heimtrainer zu wischen.

WIE REINIGE ICH DEN HEIMTRAINER?

Nur mit Seife und Wasserstaubsauger reinigen. Verwenden Sie auf Plastikteilen niemals Lösungsmittel. Halten Sie Ihren Heimtrainer und ihre Trainingsumgebung sauber, denn damit reduzieren Sie Wartungsprobleme und Anrufe beim Kundendienst auf ein Minimum. Aus diesem Grund empfehlen wir, nachfolgenden Wartungsplan zu befolgen.

WARNUNG

Um den Heimtrainer vom Stromnetz zu trennen, muss der Stecker des Netzkabels aus der Wandsteckdose gezogen werden.

WARTUNGSPLAN

TÄTIGKEIT	HÄUFIGKEIT
<p>Nach jeder Benutzung:</p> <ul style="list-style-type: none">• Trennen Sie den Heimtrainer vom Netzstrom, indem Sie das Netzkabel aus der Wandsteckdose ziehen.• Wischen Sie den Heimtrainer mit einem feuchten Tuch ab. Verwenden Sie keine Lösungsmittel, da diese den Heimtrainer beschädigen können.• Überprüfen Sie das Netzkabel. Wenn das Netzkabel beschädigt ist, kontaktieren Sie uns bezüglich Ersatz. Die Kontaktinformationen finden Sie auf der Rückseite der INFORMATIONSKARTE.• Stellen Sie sicher, dass sich das Netzkabel nicht unter dem Heimtrainer befindet oder in einem anderen Bereich, in dem es eingeklemmt oder durchgeschnitten werden kann.	TÄGLICH
<p>Führen Sie zum Reinigen unter dem Heimtrainer folgende Schritte aus:</p> <ul style="list-style-type: none">• Schalten Sie den Heimtrainer aus.• Stecken Sie den Netzanschlussstecker am Heimtrainer aus.• Bewegen Sie den Heimtrainer an einen anderen Ort.• Wischen oder saugen Sie alle Staubpartikel und anderen Objekte ab, die sich unter dem Heimtrainer angesammelt haben.• Bringen Sie Den Heimtrainer zurück an seinen ursprünglichen Aufstellungsort.	WÖCHENTLICH
<ul style="list-style-type: none">• Prüfen Sie alle Schraubbolzen und die Pedale der Maschine, und ziehen Sie sie gegebenenfalls fest.• Reinigen Sie die Führungsschiene des Sitzes.	MONATLICH



BEWAAR DEZE INSTRUCTIES

Lees de GEBRUIKSAANWIJZING voor gebruik. Bij het gebruik van een elektrisch product dienen altijd basisvoorzorgen te worden aangehouden, inclusief de volgende: Lees alle instructies voor u deze apparatuur gebruikt. De eigenaar is er verantwoordelijk voor dat alle gebruikers van de apparatuur afdoende geïnformeerd worden over alle waarschuwingen en voorzorgsmaatregelen. Als u na het lezen van deze handleiding nog vragen hebt, neem dan contact op met de technische klantenservice.

Het is essentieel dat deze apparatuur alleen binnen gebruikt wordt, in een klimaatgecontroleerde ruimte. Als uw trainingsapparatuur is blootgesteld aan koudere temperaturen of een vochtige omgeving wordt het ten zeerste aangeraden om deze apparatuur voorafgaand aan het eerste gebruik op kamertemperatuur te brengen.

Deze apparatuur is uitsluitend bedoeld voor particulier gebruik. Gebruik deze apparatuur niet voor commerciële of verhuurdoeleinden, in scholen of instellingen. Indien u zich hier niet aan houdt zal de garantie komen te vervallen.

WAARSCHUWING

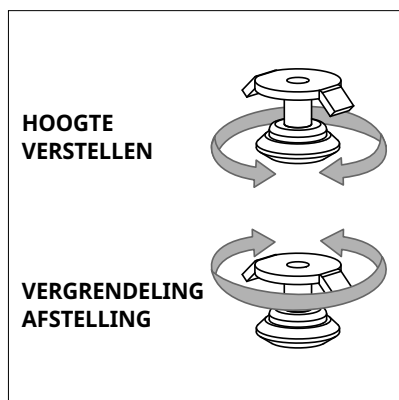
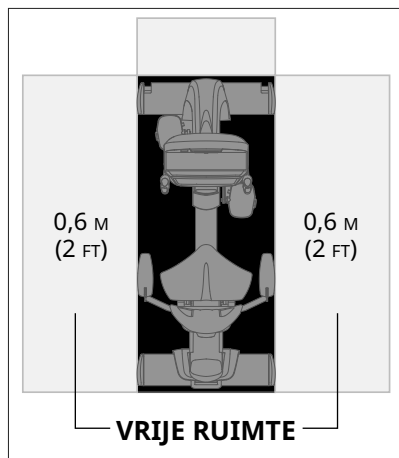
OM HET RISICO VAN VERBRANDING, BRAND, ELEKTRISCHE SCHOKKEN OF LICHAAMELIJK LETSEL TE VERMINDEREN:

- Gebruik deze apparatuur uitsluitend zoals beoogd en zoals omschreven in de gebruikshandleiding van de apparatuur.
- Kinderen jonger dan 14 jaar mogen deze apparatuur NOOIT gebruiken.
- Huisdieren of kinderen jonger dan 14 jaar mogen NOOIT dichterbij dan 3 meter (10 ft) bij de apparatuur komen.
- Deze apparatuur is niet bedoeld voor gebruik door personen met verminderde lichamelijke, zintuiglijke of geestelijke vermogens, of gebrek aan ervaring of kennis, tenzij zij dit onder toezicht doen of instructies hebben ontvangen over het gebruik van de apparatuur door iemand die verantwoordelijk is voor hun veiligheid.
- Draag altijd sportschoenen tijdens het gebruik van deze apparatuur. Gebruik de trainingsapparatuur NOOIT op blote voeten.
- Draag geen kleding die aan bewegende onderdelen van deze apparatuur kan blijven haken.
- Hartslagmonitorsystemen kunnen onnauwkeurig zijn. Overmatig trainen kan ernstig letsel of de dood tot gevolg hebben.
- Als u pijn ervaart, met inbegrip van - maar niet beperkt tot - pijn op de borst, misselijkheid, duizeligheid of kortademigheid, stop dan direct uw training en raadpleeg uw arts voor u verder gaat.
- Spring niet op het toestel.
- Er mag zich nooit meer dan een persoon tegelijk op de apparatuur bevinden.
- Plaats en gebruik deze apparatuur op een stevige, stabiele ondergrond.
- Gebruik de apparatuur nooit als deze niet naar behoren werkt of beschadigd is.
- Gebruik de handgrepen om het evenwicht te bewaren bij het op- en afstappen en voor extra stabiliteit tijdens het trainen.
- Om letsel te voorkomen, mag u geen lichaamsdelen (bijvoorbeeld vingers, handen, armen of voeten) blootstellen aan het aandrijfmechanisme of andere mogelijk bewegende delen van de apparatuur.
- Sluit dit trainingsapparaat alleen aan op een geaard stopcontact.
- Deze apparatuur mag nooit onbeheerd worden achtergelaten wanneer deze is aangesloten op het stopcontact. Schakel de stroom uit en trek de stekker uit het stopcontact wanneer deze apparatuur niet wordt gebruikt en voordat u onderhoud, reiniging of verplaatsing uitvoert.
- Gebruik geen apparatuur die beschadigd is en/of versleten of kapotte onderdelen heeft. Gebruik uitsluitend vervangende onderdelen die worden verstrekt door Customer Service Support of een officiële dealer.
- Gebruik deze apparatuur nooit als deze is gevallen, beschadigd of niet goed werkt, als het snoer of de stekker beschadigd is, als het in een vochtige of natte omgeving staat of als het in water is ondergedompeld.
- Houd het netsnoer uit de buurt van warmtebronnen. Trek niet aan dit netsnoer en oefen geen mechanische belasting uit op dit snoer.
- Verwijder beschermende afdekkingen alleen als u hiervoor instructies hebt gekregen van Customer Tech Support, de technische klantenservice. Onderhoud mag alleen worden uitgevoerd door een bevoegde servicemonteur.
- Laat nooit voorwerpen in een opening vallen en steek nooit voorwerpen in openingen om elektrische schokken te voorkomen.
- Niet gebruiken waar aerosols (spuitbussen) worden gebruikt of als zuurstof wordt toegediend.
- Deze apparatuur mag niet worden gebruikt door personen die meer wegen dan het gespecificeerde maximale gewicht zoals vermeld in de gebruiksaanwijzing van de apparatuur. Indien u zich hier niet aan houdt zal de garantie komen te vervallen.
- Gebruik deze apparatuur niet op een locatie zonder temperatuurcontrole, zoals, maar niet beperkt tot: garages, veranda's, zwembadruimtes, badkamers, car ports of buiten. Indien u zich hier niet aan houdt zal de garantie komen te vervallen.
- Neem contact op met Customer Service Support of een officiële dealer voor onderzoek, reparatie en/of service.
- Controleer voor ieder gebruik of de handgrepen goed vastzitten.
- Draai de voetpedalen nooit met de hand.
- Stap niet van de apparatuur af voor de pedalen helemaal STILSTAAN.
- Zorg dat stelhendels (zadel en stuur voor- en achterzijde) correct beveiligd zijn en de range of motion niet beperken tijdens de training.
- Probeer de fietstrainer niet staande te rijden bij hoge toerentallen totdat u op lagere snelheden hebt geoefend.



BASISFUNCTIES

NEDERLANDS



PLAATSING VAN DE FIETS

Plaats de fiets op een effen oppervlak. Er moet aan de voorzijde van de hometrainer een ruimte van 0,3 meter (1 ft) vrijgehouden worden voor het netsnoer. Houd voor een makkelijke opstap, bij voorkeur aan weerszijden van de hometrainer, een toegankelijke ruimte vrij van 0,6 meter (2 ft). Zorg bij de plaatsing dat de hometrainer geen ventilatie- of luchtgaten blokkeert. De hometrainer dient niet in een garage, op een overdekt terras, in de buurt van water of buiten te worden geplaatst.

DE HOMETRAINER VERPLAATSEN

Uw hometrainer beschikt over een paar transportwielletjes die in de stabilisatorstang aan de voorkant zijn ingebouwd. Trek de stekker uit het stopcontact voordat u de hometrainer gaat verplaatsen.

WAARSCHUWING!

Onze hometrainers zijn zwaar; wees voorzichtig en vraag iemand u te helpen bij het verplaatsen. Het niet opvolgen van deze instructies kan tot lichamelijk letsel leiden.

DE HOMETRAINER WATERPAS ZETTEN

Uw hometrainer moet waterpas staan voor optimaal gebruik. Als u de hometrainer heeft neergezet waar u hem wilt gebruiken, verhoog of verlaag dan één of beide verstelbare nivelleerders die zich aan de onderkant van het frame bevinden. We raden u aan om een waterpas te gebruiken. Wanneer uw hometrainer waterpas staat, vergrendelt u de nivelleerders in die positie door de moeren tegen het frame aan te draaien. De nivelleerders kunnen afwijken van de afbeelding en bevatten mogelijk geen vergrendeling.

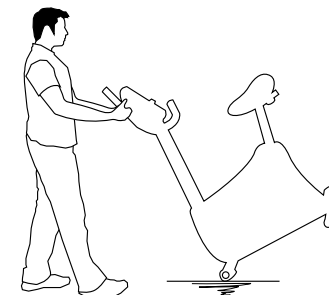
STROOM

Uw hometrainer werkt op stroom via een netaansluiting. De stroomkabel moet in de voedingsaansluiting worden gestoken, welke zich aan de voorkant van de machine bevindt, vlak bij de stabilisatorstang. Trek de stekker uit het stopcontact wanneer het apparaat niet wordt gebruikt.

WAARSCHUWING!

Gebruik het product nooit als het snoer of de stekker beschadigd is, als het niet juist werkt, als het product beschadigd is of ondergedompeld werd in water. Raadpleeg voor hulp de contactgegevens op de INFOKAART.

UPRIGHT-FIETSEN: grijp de handgrepen stevig vast, kantel de fiets voorzichtig naar u toe en rol hem op de transportwielletjes.



RECUMBENT-FIETSEN: grijp het stalen gedeelte van de stabilisatorstang aan de achterkant stevig vast, til de fiets voorzichtig op en rol hem op de transportwielletjes.



CORRECT GEBRUIK

Hoe bepaalt u de juiste stoelpositie? Ga zitten en plaats de bal van uw voet op het midden van het pedaal. Uw knie moet enigszins gebogen blijven wanneer het pedaal in de verste positie staat. U moet kunnen trappen zonder de knieën te blokkeren of uw gewicht van de ene naar de andere kant te verplaatsen. Trek de pedaalriemen strak in de gewenste positie.

HET ZADEL VAN DE UPRIGHT-FIETS AFSTELLEN

Voor upright-fietsen met een verstelhendel: Om het zadel hoger te zetten, trekt u het omhoog. Om het zadel lager te zetten, trekt u de verstelhendel onder het zadel omhoog en schuift u het zadel naar beneden. Laat de hendel los om hem op de juiste plek te vergrendelen. Controleer voor elk gebruik of de zadelpositie vergrendeld is.

Voor upright-fietsen met een afstelknop voor vergrendeling van het zadel: Om af te stellen stapt u van het fietszadel en draait u de afstelknop twee halve slagen naar links. Trek de knop uit om de zadelstang te ontgrendelen en het zadel omhoog of omlaag te verplaatsen in de gewenste positie. Laat de knop los om de stang te vergrendelen. Draai de knop naar rechts tot hij vastzit. Controleer voor elk gebruik of de zadelpositie vergrendeld is.

DE STOEL VAN DE RECUMBENT-FIETS AFSTELLEN

Voor recumbent-fietsen met een verstelhendel: Kijk voordat u op de fiets stapt waar de verstelhendel om de stoelpositie af te stellen zich bevindt onder de stoel. Plaats uw rechterhand op de verstelhendel onder de stoel. Plaats terwijl u zit uw voeten op de grond en schuif indien nodig wat naar voren. Plaats uw voeten op de pedalen en til de hendel onder de stoel voorzichtig op. Met behulp van uw benen schuift u de stoel naar voren of achteren, totdat het in een positie staat waarin u comfortabel kunt trappen (waarbij uw knie enigszins gebogen blijft wanneer uw been gestrekt is). Laat de hendel los om hem op de juiste plek te vergrendelen.

Voor recumbent-fietsen met een verstelhendel voor vergrendeling van de stoel: Draai de hendel omhoog in de middenpositie, waardoor de hendel los aanvoelt. Schuif vervolgens de stoel in een positie waarin u comfortabel kunt trappen (waarbij uw knie enigszins gebogen blijft wanneer uw been gestrekt is). Vergrendel het mechanisme door de hendel naar beneden te draaien tot hij vastzit.

RUGGENSTEUN IN MESH VAN DE RECUMBENT-FIETS AFSTELLEN

Sommige recumbent-fietsen zijn uitgerust met een kantelbare ruggensteun in mesh. De kantelhoek kan worden aangepast met een draaihendel, die zich aan de rechterzijde van de gebruiker net achter de handgreep bevindt. Niet alle ruggensteunen in mesh beschikken over een verstelhendel, dus raadpleeg de MONTAGEHANDLEIDING.

Om de kantelhoek van de ruggensteun aan te passen, draait u de hendel naar beneden (naar links) en leunt u tegen de ruggensteun in mesh tot u de gewenste positie bereikt. Draai de hendel naar boven (naar rechts) tot hij op zijn plaats zit. De ruggensteun is voorzien van een veerbelast systeem waarmee de ruggensteun weer in de oorspronkelijke positie gebracht wordt bij vrijgave van de verstelhendel, zonder dat de gebruiker tegen de ruggensteun leunt.





PROBLEEMOPLOSSING

VEEL GESTELDE VRAGEN OVER HET PRODUCT

ZIJN DE GELUIDEN DIE MIJN HOMETRAINER MAAKT NORMAAL?

Onze hometrainers zijn één van de stilste trainers op de markt, omdat ze gebruikmaken van aandrijfriemen en magnetische weerstand zonder wrijving. We gebruiken de meest hoogwaardige lagers en banden om geluiden te minimaliseren. Omdat het weerstandssysteem zelf echter zo stil is, zult u af en toe andere, licht mechanische geluiden horen. Bij onze hometrainers hebt u geen lawaai van ventilatoren, wrijvingsbanden of wisselstroomdynamo's die deze geluiden maskeren, wat bij oudere, luidruchtigere technologieën wel het geval is. Deze mechanische geluiden, die zich wel of niet met tussenpozen voordoen, zijn normaal en worden veroorzaakt doordat een aanzienlijke hoeveelheid energie naar een snel draaiend vliegwiel wordt overgedragen. Alle lagers, banden en andere ronddraaiende onderdelen veroorzaken enig geluid, dat via de behuizing en het frame wordt doorgegeven. Het is ook normaal dat deze geluiden enigszins veranderen tijdens een training en in de loop van de tijd, door de thermische expansie van de onderdelen.

WAAROM MAAKT DE HOMETRAINER DIE IK HEB GEKOCHT MEER GELUID DAN DIE IN DE WINKEL?

Alle fitnessproducten lijken stiller in een grote winkel, omdat daar over het algemeen meer achtergrondgeluiden zijn dan in uw eigen huis. Er zal tevens minder weerkaatsing zijn op een betonnen ondervloer met tapijt dan op een houten vloer. Soms kan een zware rubberen mat helpen om de weerkaatsing via de vloer te verminderen. Als een fitnessproduct dicht bij een muur wordt geplaatst, zullen de geluiden sterker weerkaatsen.

WAT IS DE LEVENSDUUR VAN DE AANDRIJFRIEM?

De computermodellen die we hebben uitgevoerd, gaven aan dat ze praktisch duizenden uren zonder onderhoud moeten meegaan. Zolang u de hometrainer heeft, hoeft u de aandrijfriem niet te vervangen.

KAN IK DE HOMETRAINER MAKKELIJK VERPLAATSEN ALS DIE EENMAAL IN ELKAAR IS GEZET?

Uw hometrainer beschikt over een paar transportwielletjes die in de stabilisatorstang aan de voorkant zijn ingebouwd. Raadpleeg het gedeelte over DE HOMETRAINER VERPLAATSEN om uw hometrainer te vervoeren. Het is belangrijk dat u uw hometrainer in een comfortabele en uitnodigende kamer plaatst. Uw hometrainer is ontworpen om zo min mogelijk vloeroppervlak in te nemen. Veel mensen plaatsen hun hometrainer voor de tv of een venster met een uitzicht. Vermijd indien mogelijk om uw hometrainer in een onafgewerkte kelder te plaatsen. Om training tot een prettige dagelijkse activiteit te maken voor u, moet de hometrainer in een comfortabele omgeving staan.

EENVOUDIGE PROBLEEMOPLOSSING

PROBLEEM: De console is niet verlicht.

OPLOSSING: Controleer het volgende:

- Controleer of het stopcontact werkt waar de machine op is aangesloten. Kijk ook of de stroomonderbreker niet is doorgeslagen.
- Kijk of de juiste stroomkabel wordt gebruikt. Gebruik alleen de bijgevoegde stroomkabel. Test de spanning op de stroomkabel om na te gaan of het uitgangsvermogen, dat op het label wordt aangegeven, wordt bereikt.
- Controleer of de stroomkabel niet bekneld of beschadigd is en stevig in het stopcontact zit EN de machine is aangesloten.
- Haal de stekker uit het stopcontact, verwijder de console en controleer of alle aansluitingen op de console stevig vastzitten en niet beschadigd of bekneld zijn. Trek de consolekabel uit en steek hem opnieuw in de console.

PROBLEEM: De console licht op, maar de teller voor afstand/watt/TPM werkt niet.

OPLOSSING: Controleer het volgende:

- Haal de stekker uit het stopcontact, verwijder de console en controleer of alle aansluitingen op de console stevig vastzitten en niet beschadigd of bekneld zijn. Trek de consolekabel uit en steek hem opnieuw in de console.
- Als met het bovenstaande het probleem niet wordt opgelost, dan kan het zijn dat de snelheidssensor en/of de magneet losgeraakt of beschadigd is/zijn.

PROBLEEM: De weerstandsniveaus kloppen niet en lijken te zwaar of te licht.

OPLOSSING: Controleer het volgende:

- Kijk of de juiste stroomkabel wordt gebruikt. Gebruik alleen de bijgevoegde stroomkabel.
- Reset de console en laat de weerstand resetten naar de standaardpositie. Start de weerstandsniveaus opnieuw op en probeer ze uit.

PROBLEEM: De hometrainer produceert een klikkend geluid of gevoel vanuit de pedalen.

OPLOSSING: Controleer het volgende:

- Controleer of de hometrainer op een effen oppervlak staat.
- Verwijder de pedalen, breng blauwe schroefdraadborging aan op de schroefdraad en draai de pedalen opnieuw vast met een steeksleutel.

PROBLEEM: De hometrainer maakt een krakend of piepend geluid.

OPLOSSING: Controleer het volgende:

- Staat de hometrainer op een effen oppervlak?
- Draai alle gemonteerde bouten los, smeer de schroefdraad en draai ze opnieuw vast.

VOOR HOMETRAINERS MET SPEAKERS:

PROBLEEM: Als de MP3-speler is aangesloten, komt er geen geluid uit de speakers of het geluid is slecht.

OPLOSSING: Zorg dat de audiokabel goed aangesloten zit op zowel de console als de ingang op de MP3-speler.

PROBLEEMOPLOSSING

HARTSLAGMETERS (ALLEEN VOOR HARTSLAGSENSOREN)

Controleer uw trainingsomgeving op bronnen die storing kunnen veroorzaken, zoals fluorescerende lampen, computers, ondergrondse omheining, inbraakbeveiligingssystemen of apparaten met zware motoren. Deze items kunnen voor een onregelmatige meting van de hartslag zorgen.

U kunt een onregelmatige meting krijgen bij de volgende omstandigheden:

- De handgrepen met hartslagsensoren worden te hard vastgegrepen. Probeer de druk op de handgrepen wat te verlichten, terwijl u ze wel blijft vasthouden.
- Voortdurende beweging en trilling doordat de handgrepen constant worden vastgehouden tijdens het trainen. Als u onregelmatige metingen van de hartslag krijgt, probeer dan de handgrepen alleen vast te houden tijdens het meten van uw hartslag.
- Als u zwaar ademt tijdens een training.
- Als uw handen beklemd raken omdat u een ring draagt.
- Als uw handen droog of koud zijn. Probeer uw handen vochtig te maken door ze tegen elkaar warm te wrijven.
- Bij personen met zware aritmie.
- Bij personen met aderverkalking of perifere circulatieproblemen.
- Bij personen van wie de huid op de handpalm waar de meting plaatsvindt erg dik is.

HULP NODIG?

Als dit probleemoplossingsgedeelte het probleem niet verhelpt, stop dan met het gebruik van het apparaat en schakel de stroom uit.



Raadpleeg voor hulp de contactgegevens op de INFOKAART.

De volgende gegevens kunnen worden gevraagd wanneer u belt. Zorg dat u deze items bij de hand hebt:

- Naam van model
- Serienummer
- Aankoopbewijs (kassabon of een creditcardafschrift)

Enkele gebruikelijke vragen die gesteld kunnen worden om het probleem op te sporen:

- Hoe lang duurt dit probleem al?
- Vindt dit probleem plaats bij elk gebruik? Bij elke gebruiker?
- Als u een geluid hoort, komt dit dan van de voor- of achterkant? Wat voor geluid is het (bonzen, schuren, kraken, piepen, enz.)?
- Is de machine onderhouden volgens het ONDERHOUDSSCHEMA?

Door deze en andere vragen te beantwoorden, kunnen de technici de juiste vervangende onderdelen naar u sturen en de nodige service bieden, zodat zowel u als uw hometrainer weer aan het werk kunnen!

U vindt op onze website meer suggesties voor probleemoplossing in het klantenservicegedeelte.





ONDERHOUD

WAT VOOR STANDAARDONDERHOUD IS ER NODIG?

Er is maar weinig onderhoud en schoonmaak nodig. Wanneer u dit schema opvolgt, zal dat de levensduur van uw machine verlengen.

We gebruiken afgedichte lagers voor al onze fietsen, waardoor smerbeurten niet nodig zijn. De belangrijkste onderhoudsstap is om eenvoudigweg na elk gebruik uw transpiratie van de fiets te vegen.

HOE MAAK IK MIJN FIETS SCHOON?

Maak alleen schoon met zeep en schoonmaakmiddelen op waterbasis. Gebruik nooit oplosmiddelen op plastic onderdelen. Het schoonhouden van uw fiets en de omgeving zal problemen en onderhoudsbeurten tot een minimum beperken. Daarom raden we aan om het volgende preventieve onderhoudsschema op te volgen.

WAARSCHUWING

Om de stroom van de fiets af te halen, moet de stekker uit het stopcontact worden gehaald.

ONDERHOUDSSCHEMA

ACTIE	FREQUENTIE
<p>Na elk gebruik:</p> <ul style="list-style-type: none"> • Zet de fiets uit door de stekker uit het stopcontact te halen. • Veeg de fiets af met een vochtige doek. Gebruik nooit oplosmiddelen, aangezien deze de fiets kunnen beschadigen. • Inspecteer de stroomkabel. Als de stroomkabel beschadigd is, raadpleeg dan de contactgegevens op de achterzijde van de INFOKAART voor een vervanging. • Zorg dat de stroomkabel zich niet onder de fiets bevindt of op een andere plek waar het bekneld kan raken of doorsneden kan worden. 	DAGELIJKS
<p>Onder de fiets schoonmaken, aan de hand van de volgende stappen:</p> <ul style="list-style-type: none"> • Zet de fiets uit. • Trek de stekker van de fiets uit het stopcontact. • Verplaats de fiets naar een andere plek. • Veeg het stof of andere objecten op die zich hebben opgehoopt onder de fiets of verwijder ze met een stofzuiger. • Zet de fiets terug op zijn plek. 	WEKELIJKS
<ul style="list-style-type: none"> • Controleer en draai alle verbindingbouten en pedalen goed vast op de machine. • Verwijder al het vuil van de geleiderails voor het zadel. 	MAANDELIJKS



GUARDE ESTAS INSTRUCCIONES

Lea el MANUAL DE INSTRUCCIONES antes de utilizar la unidad. A la hora de utilizar un producto eléctrico, siempre se deben adoptar precauciones básicas, entre ellas las siguientes: Lea todas las instrucciones antes de utilizar este equipo. El propietario es responsable de garantizar que todos los usuarios de este equipo estén informados de manera adecuada sobre todas las advertencias y precauciones. Si tiene alguna pregunta después de leer este manual, póngase en contacto con el servicio de asistencia técnica.

Es fundamental que este equipo solo se utilice en espacios interiores, en salas con control de la temperatura. Si el equipo de entrenamiento se ha visto expuesto a temperaturas más bajas o climas muy húmedos, se recomienda encarecidamente que se ajuste el equipo a la temperatura de la habitación antes de utilizarlo.

Este equipo ha sido concebido para un uso exclusivamente doméstico. No utilice este equipo en ningún establecimiento comercial, escolar, institucional ni de alquiler. El incumplimiento de estas indicaciones dará lugar a la anulación de la garantía.

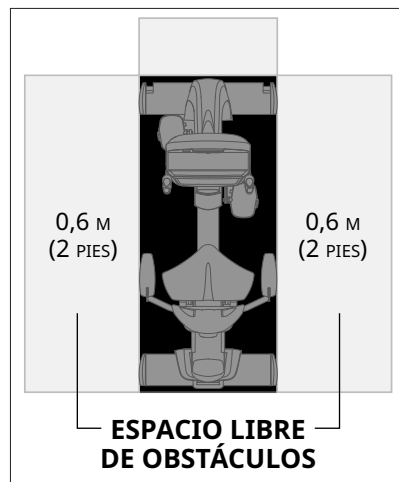
ADVERTENCIA

PARA REDUCIR EL RIESGO DE QUEMADURAS, INCENDIOS, DESCARGAS ELÉCTRICAS O LESIONES PERSONALES :

- Use el equipo únicamente para su uso previsto de acuerdo con lo que se describe en este manual y en el manual de usuario.
- Los niños menores de 14 años no deben utilizar el equipo BAJO NINGUNA CIRCUNSTANCIA.
- Las mascotas y los niños menores de 14 años no deben estar BAJO NINGUNA CIRCUNSTANCIA a menos de 10 ft/3 m del equipo.
- Este equipo no está diseñado para que lo utilicen personas con capacidades físicas, sensoriales o mentales reducidas, ni personas con falta de experiencia y conocimientos, a menos que reciban vigilancia o instrucciones relativas al uso del equipo por parte de una persona responsable de su seguridad.
- Póngase siempre zapatillas de deporte para utilizar el equipo. NUNCA utilice el equipo de entrenamiento descalzo.
- No lleve ninguna prenda de ropa que pueda engancharse en los elementos móviles del equipo.
- Los sistemas de control de la frecuencia cardíaca pueden ser imprecisos. El ejercicio excesivo puede producir lesiones graves o la muerte.
- Si nota algún tipo de dolor, como, por ejemplo, dolores en el pecho, náuseas, mareos o dificultades para respirar, pare de hacer ejercicio de inmediato y consulte a su médico antes de continuar.
- No salte sobre el equipo.
- En ningún momento debe haber más de una persona en el equipo.
- Instale y utilice el equipo en una superficie nivelada sólida.
- No utilice nunca el equipo si este no funciona correctamente o si ha sufrido algún daño.
- Utilice las agarraderas para mantener el equilibrio al subirse al equipo o bajarse de él y también para obtener una mayor estabilidad durante el entrenamiento.
- Para evitar lesiones, no acerque ninguna parte del cuerpo (como por ejemplo, dedos, manos, brazos o pies) al mecanismo de accionamiento del equipo o a cualquier otro elemento móvil.
- Conecte la máquina únicamente a una toma de corriente con conexión a tierra.
- Nunca deje el equipo sin vigilancia mientras está enchufado. Siempre que no esté en funcionamiento y antes de realizar las tareas de mantenimiento, limpieza o traslado, apague el equipo y desenchúfelo.
- No utilice un equipo que esté dañado o tenga piezas desgastadas o rotas. Utilice solo piezas de repuesto suministradas por el servicio de asistencia técnica o un distribuidor autorizado.
- No utilice nunca el equipo si este se ha caído, ha sufrido algún daño, no funciona correctamente o si algún cable o enchufe están dañados. De igual forma, no lo utilice en lugares húmedos o mojados ni si se ha sumergido en agua.
- Mantenga el cable de alimentación alejado de las superficies calientes. No tire del cable de alimentación ni aplique cargas mecánicas sobre él.
- No retire las cubiertas protectoras a menos que se lo indique el servicio de asistencia técnica. El mantenimiento deberá llevarlo a cabo únicamente un técnico de mantenimiento autorizado.
- Para evitar las descargas eléctricas, no introduzca ni deje caer ningún objeto en las aberturas.
- No utilice el equipo en lugares en los que se emplean aerosoles (pulverizadores) o si se está administrando oxígeno.
- Las personas con un peso superior a la capacidad de carga especificada en el manual de usuario no deben usar el equipo. El incumplimiento de estas indicaciones dará lugar a la anulación de la garantía.
- No utilice el equipo en estancias sin control de la temperatura, como, por ejemplo, garajes, porches, salas de billar, cuartos de baño, aparcamientos cubiertos o espacios exteriores. El incumplimiento de estas indicaciones dará lugar a la anulación de la garantía.
- Póngase en contacto con el servicio de asistencia técnica o con un distribuidor autorizado para que examinen o reparen el equipo, así como para realizar las tareas de mantenimiento.
- Compruebe que las agarraderas estén bien aseguradas antes de cada uso.
- No gire nunca los pedales con las manos.
- No baje nunca del equipo hasta que los pedales estén completamente PARADOS.
- Compruebe que las palancas de ajuste (para el ajuste adelante y atrás del manillar y el asiento) están bien fijadas y que no interfieren en el movimiento durante el ejercicio.
- No intente ponerse de pie en la bicicleta de entrenamiento a altas revoluciones por minuto hasta que no haya practicado antes a velocidades más bajas.



FUNCIONAMIENTO BÁSICO



UBICACIÓN DE LA BICICLETA ESTÁTICA

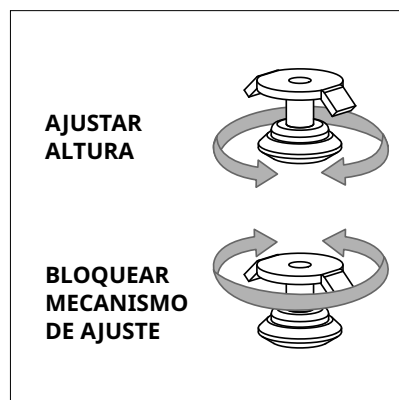
Coloque la bicicleta sobre una superficie llana. Debe haber 0,3 m (un pie) de distancia entre el enchufe para el cable de alimentación y la parte frontal de la bicicleta estática. Para facilitar el acceso, debe garantizarse un espacio, preferentemente en ambas partes de la bicicleta estática, de 0,6 m (2 pies), de manera que el usuario pueda acceder a la cinta desde un lado u otro. No coloque esta bicicleta estática en un lugar donde bloquee una rejilla de ventilación o salida de aire. No se debe instalar en un garaje, en un patio cubierto, cerca del agua o al aire libre.

DESPLAZAMIENTO DE LA BICICLETA ESTÁTICA

La bicicleta estática dispone de un par de ruedas de transporte ubicadas en el estabilizador frontal. Desenchufe la bicicleta de la fuente de alimentación antes de intentar desplazarla.

ADVERTENCIA

Nuestras bicicletas de ejercicio son pesadas, desplácelas con cuidado y solicite ayuda si es necesario. Si no sigue estas instrucciones pueden producirse lesiones.



NIVELACIÓN DE LA BICICLETA ESTÁTICA

La bicicleta estática debe estar nivelada para sacarle el máximo partido. Una vez situada la bicicleta estática donde desea utilizarla, levante o baje uno o ambos niveladores ajustables de la parte inferior de la estructura. Se recomienda emplear un nivel de carpintero. Una vez que ha nivelado la bicicleta estática, bloquee los niveladores apretando las tuercas contra la estructura. Los niveladores reales pueden variar respecto a los de la imagen y es posible que no incluyan el mecanismo de bloqueo.

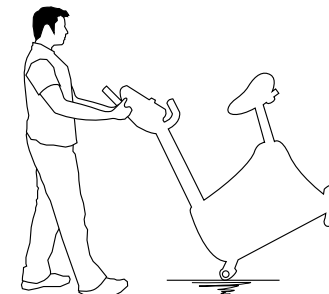
ALIMENTACIÓN ELÉCTRICA

La bicicleta estática funciona con una fuente de alimentación. Esta tiene que enchufarse a la toma situada en la parte frontal de la máquina, al lado del estabilizador. Desenchufe el cable cuando no use la bicicleta.

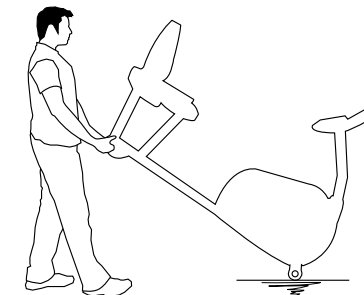
ADVERTENCIA

No utilice el producto si ha sufrido daños (tanto en la máquina como en el cable o el enchufe), si no funciona correctamente o si se ha sumergido en agua. Para solicitar ayuda, consulte la información de contacto de la TARJETA DE INFORMACIÓN.

BICICLETAS VERTICALES: sujete firmemente los manillares, incline la bicicleta hacia usted y haga rodar las ruedas de transporte.



BICICLETAS RECLINADAS: sujete firmemente la parte de acero del estabilizador trasero, levántela con cuidado y haga rodar las ruedas de transporte.





USO CORRECTO

Para determinar cuál es la posición correcta del asiento, siéntese encima y coloque la zona de los metatarsos de los pies (junto a los dedos) sobre el centro de los pedales. Al llevar el pedal hasta la posición más lejana, las rodillas se deberían flexionar ligeramente. Debería ser capaz de pedalear sin tener que bloquear las rodillas (flexionándolas hasta el tope) ni de balancear el peso del cuerpo de un lado al otro. Tense las correas de los pedales lo que desee.

AJUSTE DEL ASIENTO DE LAS BICICLETAS VERTICALES

Para bicicletas verticales con palancas de ajuste, haga lo siguiente: Para subir el asiento, tire de él hacia arriba. Para bajar el asiento, coloque la palanca de ajuste debajo del asiento y tire de la palanca hacia arriba para deslizar el asiento hacia abajo. Suelte la palanca para bloquearlo en ese lugar. Compruebe que el pilar del asiento esté bloqueado en su posición correcta antes de cada uso.

Para bicicletas verticales con un control de ajuste del asiento bloqueado, haga lo siguiente: Para ajustarlo, quite el asiento de la bicicleta y afloje el control de ajuste haciéndolo girar dos medias vueltas en sentido contrario al de las agujas del reloj. Tire del control hacia fuera para desbloquear el pilar y ajústelo hacia abajo o arriba, hasta alcanzar la posición deseada. Para volver a bloquear el control, suéltelo. Gire el control en el sentido de las agujas del reloj hasta que quede apretado. Compruebe que el pilar del asiento esté bloqueado en su posición correcta antes de cada uso.

AJUSTE DEL ASIENTO DE LAS BICICLETAS RECLINADAS

Para bicicletas reclinadas con palancas de ajuste, haga lo siguiente: Para ajustar la posición del asiento, coloque la palanca por debajo del asiento antes de montar en la bicicleta. Sitúe la mano derecha en el manillar de ajuste debajo del asiento. Cuando esté sentado, coloque los pies en el suelo y deslice el asiento lo que necesite. Coloque los pies en los pedales y, con cuidado, eleve la palanca debajo del asiento. Con las piernas, empuje despacio y deslice el asiento hacia arriba o hacia abajo hasta una posición desde la cual pedalee con comodidad (una postura donde las rodillas se flexionen ligeramente cuando las piernas se estiren al máximo). Suelte la palanca para bloquearlo en ese lugar.

Para bicicletas reclinadas con un manillar de ajuste del asiento bloqueable, haga lo siguiente: Suba el manillar hasta la posición media de modo que quede aflojado. A continuación, deslice el asiento hasta una posición desde la cual pedalee con comodidad (una postura donde las rodillas se flexionen ligeramente cuando las piernas se estiren al máximo). Bloquee el mecanismo girándolo hacia abajo hasta que el manillar esté apretado.

AJUSTE DEL RESPALDO DE MALLA RECLINADO

Algunas bicicletas reclinadas están equipadas con un respaldo de malla que se puede reclinar. Los ajustes de la inclinación se llevan a cabo con una palanca giratoria situada en el lado derecho del usuario, por detrás del manillar. Compruebe el MANUAL DE MONTAJE, ya que no todos los respaldos de malla disponen de una palanca de ajuste.

Para ajustar el ángulo de inclinación del respaldo del asiento, gire la palanca hacia abajo (en sentido contrario al de las agujas del reloj) y recuéstese contra el respaldo forrado de malla hasta que alcance la posición deseada. Cuando haya fijado la posición, gire la palanca hacia arriba (en el sentido de las agujas del reloj) hasta que llegue a una posición cómoda. El respaldo del asiento viene equipado con un sistema de resortes que lo devuelve a su posición original cuando se suelta la palanca de ajuste y el usuario no está recostado contra el respaldo.



SOLUCIÓN DE PROBLEMAS

PREGUNTAS HABITUALES SOBRE EL PRODUCTO

¿SON NORMALES LOS RUIDOS DE MI BICICLETA ESTÁTICA?

Nuestras bicicletas estáticas son de las más silenciosas del mercado porque utilizan sistemas de transmisión por correa y una resistencia magnética sin fricción. Utilizamos cojinetes y correas de la mejor calidad para minimizar el ruido. No obstante, debido a que el propio sistema de resistencia es muy silencioso; es muy silencioso, oír en ocasiones otros pequeños ruidos mecánicos. A diferencia de otras tecnologías más antiguas y ruidosas, nuestras bicicletas estáticas no presentan ruidos de ventiladores, de correas de fricción o de alternadores para enmascarar estos sonidos. Estos ruidos, que pueden ser intermitentes o no, son normales. Se deben a la transferencia de elevadas cantidades de energía a un volante que gira a gran velocidad. Los cojinetes, las correas y otras partes giratorias producirán algún ruido que se transmitirá a través de la carcasa y el bastidor. Del mismo modo, debido a la dilatación térmica de las piezas, es normal que estos sonidos varíen ligeramente durante un ejercicio y a lo largo del tiempo.

¿POR QUÉ LA BICICLETA ESTÁTICA QUE ME HAN ENVIADO HACE MÁS RUIDO QUE LA QUE HABÍA EN LA TIENDA?

Todos los equipos de deporte parecen más silenciosos en una sala de exposición de una tienda grande porque normalmente hay más ruido de fondo que en su casa. También habrá menos reverberación en un suelo de hormigón enmoquetado que en uno recubierto con paneles de madera. A veces, una esterilla pesada de goma contribuirá a reducir la reverberación por el suelo. Si un equipamiento deportivo se coloca cerca de una pared, habrá más ruido reflejado.

¿CUÁNTO TIEMPO DURARÁ LA CORREA DEL MOTOR?

En la simulación por ordenador que llevamos a cabo, se estimó un funcionamiento de prácticamente miles de horas sin necesidad de mantenimiento. No debería tener que reemplazar la correa mientras tenga la bicicleta estática en su posesión.

UNA VEZ MONTADA, ¿PUEDO DESPLAZAR LA BICICLETA ESTÁTICA DE FORMA SENCILLA?

La bicicleta estática dispone de un par de ruedas de transporte ubicadas en el estabilizador frontal. Siga los pasos de la sección DESPLAZAMIENTO DE LA BICICLETA ESTÁTICA para transportarla. Es importante que coloque la bicicleta estática en un espacio acogedor y cómodo. Está diseñada para ocupar el menor espacio posible. Es muy habitual colocar la bicicleta estática enfrente de la televisión o de un ventanal. En la medida de lo posible, evite instalarla en un sótano sin terminar. Para que el ejercicio sea una actividad diaria apetecible, la bicicleta estática debería colocarse en un lugar agradable.

SOLUCIÓN DE PROBLEMAS BÁSICOS

PROBLEMA: La consola no se enciende.

SOLUCIÓN: Verifique lo siguiente:

- La toma de corriente a la que la máquina está conectada funciona. Compruebe que el disyuntor no ha saltado.
- Está usando el cable de alimentación correcto. Utilice únicamente el cable de alimentación proporcionado. Pruebe la tensión del cable de alimentación para verificar que suministra la tensión de salida especificada en la etiqueta.
- El cable de alimentación no está estrangulado ni dañado, y está conectado adecuadamente a la toma de corriente Y a la máquina.
- Desconecte el cable de alimentación, retire la consola y compruebe que las conexiones a esta son seguras y no están dañadas o estranguladas. Desconecte y vuelva a conectar el cable de la consola.

PROBLEMA: La consola se enciende, pero no marca la distancia, la potencia ni las RPM.

SOLUCIÓN: Verifique lo siguiente:

- Desconecte el cable de alimentación, retire la consola y compruebe que las conexiones a esta son seguras y no están dañadas o estranguladas. Desconecte y vuelva a conectar el cable de la consola.
- Si después de realizar estos pasos, el problema no se soluciona, es posible que el sensor de velocidad o el imán se hayan desplazado o dañado.

PROBLEMA: Parece que los niveles de resistencia no son correctos: son demasiado difíciles o demasiado fáciles.

SOLUCIÓN: Verifique lo siguiente:

- Está usando el cable de alimentación correcto. Utilice únicamente el cable de alimentación proporcionado.
- Restablezca la consola para que la resistencia vuelva a la posición predeterminada. Reiniciela y vuelva a probar los niveles de resistencia.

PROBLEMA: Al hacer ejercicio, se oye o se siente un chasquido proveniente de los pedales.

SOLUCIÓN: Verifique lo siguiente:

- Verifique que la bicicleta está colocada sobre una superficie llana.
- Retire los pedales, aplique fijador de roscas azul a las roscas y vuelva a apretar los pedales con una llave fija.

PROBLEMA: La bicicleta estática emite un chirrido.

SOLUCIÓN: Verifique lo siguiente:

- La bicicleta está colocada sobre una superficie llana.
- Afloje todos los pernos que haya colocado durante el proceso de montaje, lubrique las roscas y vuelva a apretarlos.

PARA BICICLETAS CON ALTAVOCES:

PROBLEMA: Cuando se conecta un reproductor de MP3, los altavoces no suenan o emiten un sonido distorsionado.

SOLUCIÓN: Asegúrese de que el cable de audio está bien enchufado tanto a la consola como a la toma del reproductor de MP3.



SOLUCIÓN DE PROBLEMAS

RITMO CARDIACO (SOLO AGARRES DE MEDICIÓN)

Compruebe la zona donde se está entrenando para ver si hay fuentes de interferencia como tubos fluorescentes, ordenadores, vallado subterráneo, sistemas de seguridad del hogar o equipos eléctricos con motores de gran tamaño. Estos dispositivos pueden provocar lecturas irregulares de la frecuencia cardíaca.

Puede experimentar lecturas irregulares bajo las siguientes condiciones:

- Agarrar en exceso las asas de medición de la frecuencia cardíaca. Trate de mantener una presión moderada al sujetar las asas de medición de la frecuencia cardíaca.
- Movimiento y vibración constantes debido al agarre permanente de las asas de medición mientras se entrena. Si recibe lecturas irregulares de su frecuencia cardíaca, trate de agarrar las asas únicamente lo necesario para monitorizar su frecuencia cardíaca.
- Si respira fuertemente durante un entrenamiento.
- Si tiene las manos oprimidas por llevar un anillo.
- Si tiene las manos secas o frías. Trate de humedecer las palmas frotándolas para calentarlas.
- Cualquier persona con una arritmia severa.
- Cualquier persona con arteriosclerosis u otro problema de circulación sanguínea periférica.
- Cualquier persona con la piel especialmente gruesa en la palma donde se efectúa la medición.

¿NECESITA AYUDA?

Si esta sección no pone remedio al problema, deje de usar el equipo y apáguelo.



Para solicitar ayuda, consulte la información de contacto de la TARJETA DE INFORMACIÓN.

Puede que se le solicite la siguiente información cuando llame. Tenga esta información a su disposición:

- Nombre de modelo
- Número de serie
- Prueba de compra (recibo o extracto de la tarjeta de crédito)

Estas son algunas de las preguntas que suelen hacerse para la solución de problemas:

- ¿Cuánto tiempo lleva experimentado este problema?
- ¿Ocurre este problema siempre que la utiliza?
¿Con cualquier usuario?
- Si escucha un ruido, ¿este viene de la parte delantera o trasera? ¿Qué tipo de ruido es (zumbido, chirrido, etc.)?
- ¿El mantenimiento de la máquina se ha realizado de acuerdo con el plan de MANTENIMIENTO?

La respuesta a estas y a otras preguntas permitirá a los técnicos enviar los recambios adecuados y prestar el servicio necesario para que la bicicleta vuelva a funcionar y pueda volver a hacer ejercicio.

Puede encontrar más sugerencias para solucionar problemas en la sección de atención al cliente de nuestro sitio web.



MANTENIMIENTO

¿QUÉ TIPO DE MANTENIMIENTO RUTINARIO ES NECESARIO?

Se requiere un mantenimiento y una limpieza mínimos. Seguir este plan aumentará la vida útil de la máquina.

Nuestras bicicletas no necesitan lubricación gracias a que utilizamos cojinetes sellados. El paso de mantenimiento más importante no consiste en nada más que limpiar la transpiración de la bicicleta después de cada uso.

¿CÓMO LIMPIO MI BICICLETA?

Límpiala únicamente con jabón y agua. No utilice nunca disolventes en las piezas de plástico. La limpieza de la bicicleta y del entorno en el que se usa minimizará los problemas de mantenimiento y las llamadas al equipo de mantenimiento. Por este motivo, se recomienda seguir este plan de mantenimiento preventivo.

ADVERTENCIA

Para desconectar la bicicleta de la corriente, saque el cable de alimentación del enchufe.

PLAN DE MANTENIMIENTO

TAREA	FRECUENCIA
<p>Después de cada uso:</p> <ul style="list-style-type: none"> • Desconecte el cable de alimentación de la toma de corriente para apagar la bicicleta. • Limpie la bicicleta con un trapo húmedo. No emplee nunca disolventes, puesto que podrían dañar la bicicleta. • Examine el cable de alimentación. Si el cable de alimentación está dañado, consulte la información de contacto en la cara posterior de la TARJETA DE INFORMACIÓN para reemplazarlo. • Asegúrese de que el cable de alimentación no ha quedado bajo la bicicleta o en ningún otro lugar en el que pueda estrangularse o seccionarse. 	DIARIA
<p>Limpie la zona bajo la bicicleta. Para ello, siga estos pasos:</p> <ul style="list-style-type: none"> • Apague la bicicleta. • Desconecte el adaptador de corriente de la bicicleta. • Desplace la bicicleta a otra ubicación. • Limpie o aspire las partículas de polvo u otros objetos que puedan haberse depositado bajo la bicicleta. • Vuelva a colocar la bicicleta en su ubicación previa. 	SEMANAL
<ul style="list-style-type: none"> • Examine y apriete todos los pernos del montaje y los pedales de la máquina. • Limpie cualquier resto de los raíles guía del asiento. 	MENSUAL



CONSERVARE QUESTE ISTRUZIONI

Leggere il MANUALE DEL PROPRIETARIO prima dell'uso. Durante l'utilizzo di prodotti elettrici è necessario osservare sempre le precauzioni di base, comprese le seguenti: Leggere tutte le istruzioni prima di usare l'attrezzo. È responsabilità del proprietario assicurarsi che tutti gli utilizzatori siano adeguatamente informati in merito alle avvertenze e alle precauzioni. In caso di domande dopo la lettura delle presenti istruzioni, contattare l'Assistenza Tecnica Clienti.

È essenziale che questo attrezzo venga utilizzato soltanto in ambienti interni, in stanze climatizzate. Se l'attrezzo per allenamento è stato esposto a temperature fredde o climi ad umidità elevata, si raccomanda fortemente di riscaldare l'attrezzo a temperatura ambiente prima dell'uso.

Questo attrezzo è inteso esclusivamente per l'uso domestico. Non utilizzare questo attrezzo a fini commerciali, a noleggio, in un contesto scolastico o istituzionale. Il mancato rispetto di questo limite annulla la garanzia.

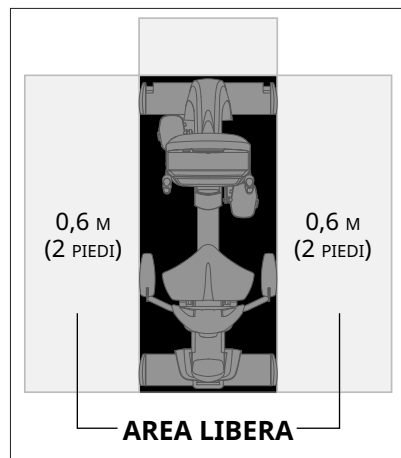
ATTENZIONE

PER RIDURRE IL RISCHIO DI USTIONI, INCENDIO, ELETTROSHOCK O LESIONI A PERSONE:

- Utilizzare questo attrezzo soltanto per l'uso descritto in questa guida e nel manuale del proprietario.
- Non consentire MAI a bambini al di sotto dei 14 anni questo attrezzo.
- Non consentire MAI ad animali o bambini al di sotto dei 14 anni di avvicinarsi a meno di 3 metri da questo attrezzo.
- L'attrezzo non è progettato per persone con capacità fisiche, sensoriali o mentali ridotte o con scarse esperienze e conoscenze, a meno che non siano sotto supervisione o abbiano ricevuto istruzioni in merito all'uso dell'attrezzo da parte di una persona responsabile della loro sicurezza.
- Indossare sempre scarpe da ginnastica quando si utilizza questo attrezzo. Non utilizzare MAI l'attrezzo per allenamento a piedi nudi.
- Non indossare indumenti che possano incastrarsi nelle parti mobili dell'attrezzo.
- I sistemi di monitoraggio della frequenza cardiaca possono essere inaccurati. L'eccesso di esercizio può causare lesioni gravi o morte.
- Se si avverte qualsiasi tipo di dolore, ad esempio dolore al torace, nausea, capogiro o respiro affannoso, interrompere immediatamente l'esercizio e consultare un medico prima di continuare.
- Non saltare sull'attrezzo.
- L'attrezzo non dovrebbe essere mai utilizzato da più di una persona.
- Installare e utilizzare l'attrezzo su una superficie piana e solida.
- Non utilizzare l'attrezzo se non funziona correttamente o se è danneggiato.
- Utilizzare i manubri per mantenersi in equilibrio in fase di salita e di discesa, e per una maggiore stabilità durante l'allenamento.
- Per evitare lesioni, non esporre arti del corpo (per esempio dita, mani, braccia o piedi) al meccanismo di guida o alte parti potenzialmente mobili dell'attrezzo.
- Collegare questo prodotto soltanto a prese con un'adeguata messa a terra.
- Quando è collegato, questo attrezzo non deve mai essere lasciato incustodito. Quando non è in uso, e prima di effettuare la manutenzione, la pulizia o lo spostamento dell'attrezzo, scollegare l'alimentazione, quindi scollegare la spina dalla presa di corrente.
- NON utilizzare componenti danneggiate o con parti rotte o usurate. Utilizzare solo parti di ricambio fornite dall'Assistenza Tecnica Clienti o da un rivenditore autorizzato.
- Non utilizzare questo attrezzo se è caduto, è danneggiato o non funziona correttamente, se ha un cavo o una spina danneggiati o se è stato immerso nell'acqua.
- Tenere il cavo di alimentazione lontano dalle superfici riscaldate. Non tirare il cavo di alimentazione e non applicare carichi meccanici a questo cavo.
- Non rimuovere le coperture protettive se non indicato dall'Assistenza Tecnica Clienti. Le operazioni di assistenza devono essere eseguite solo da un tecnico di assistenza autorizzato.
- Per prevenire l'elettroshock, non fare cadere o inserire mai oggetti nelle aperture.
- Non utilizzare dopo l'impiego di prodotti spray o la somministrazione di ossigeno.
- Questo attrezzo non dovrebbe essere usato da persone di peso superiore a quello massimo specificato nel manuale del proprietario. Il mancato rispetto di questo limite annulla la garanzia.
- Non utilizzare l'attrezzo in luoghi in cui la temperatura non è controllata, quali garage, verande, piscine, bagni, parcheggi o aree esterne. Il mancato rispetto di questo limite annulla la garanzia.
- Contattare l'Assistenza Tecnica Clienti o un rivenditore autorizzato per ispezioni e riparazioni e/o assistenza.
- Prima dell'uso, assicurarsi che i manubri siano saldi.
- Non ruotare mai i pedali a mano.
- Non smontare mai l'attrezzo finché i pedali non sono completamente FERMI.
- Assicurarsi che le leve per la regolazione (sellino e manubrio anteriore e posteriore) siano correttamente bloccate e non interferiscano con i movimenti durante l'esercizio.
- Non cercare di guidare la cyclette ad alta velocità stando in piedi finché non ci si è esercitati a velocità inferiori.



FUNZIONAMENTO DI BASE



POSIZIONE DELLA BIKE

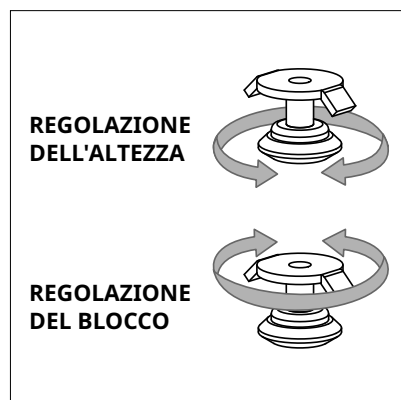
Collocare la bike su una superficie piana. Lasciare uno spazio libero di 30 cm (1 piede) davanti alla bike per il cavo di alimentazione. Per un facile accesso, dovrà essere disponibile uno spazio accessibile, preferibilmente da entrambi i lati della bike, di almeno 0,6 metri (2'), per consentire l'accesso dell'utente da entrambi i lati. Non posizionare la bike in un'area che possa bloccare eventuali aperture dell'aria e di ventilazione. Non collocare la bike in un garage, in un patio coperto, vicino all'acqua o all'aperto.

SPOSTAMENTO DELLA BIKE

La bike è dotata di due ruote per il trasporto, integrate nel tubo dello stabilizzatore anteriore. Prima di iniziare a spostare la bike, scollegare il cavo di alimentazione.

AVVERTENZA

Le nostre bike sono pesanti; fare attenzione durante lo spostamento e richiedere aiuto, se necessario. La mancata osservanza di queste istruzioni potrebbe causare lesioni.



LIVELLAMENTO DELLA BIKE

La bike deve essere in piano affinché l'uso sia ottimale. Una volta posizionata la bike nel luogo in cui si desidera utilizzarla, alzare o abbassare uno o entrambi i livellatori regolabili situati nella parte inferiore del telaio. Si consiglia una livella da carpentiere. Una volta livellata la bike, bloccare i livellatori in posizione serrando i dadi contro il telaio. I livellatori dell'attrezzo possono differire dall'immagine e non includere il blocco.

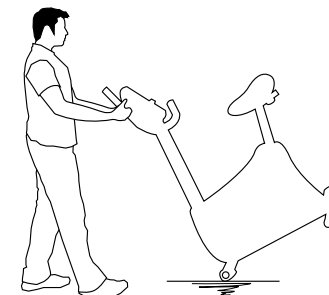
ALIMENTAZIONE

La bike è alimentata per mezzo di un alimentatore. Quest'ultimo va inserito nell'attacco ubicato nella parte anteriore dell'unità, vicino al tubo dello stabilizzatore. Scollegare il cavo quando l'attrezzo non è in uso.

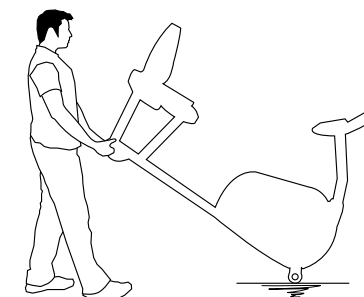
AVVERTENZA

Non utilizzare il prodotto se il cavo o la spina sono danneggiati oppure se l'attrezzo non funziona correttamente, ha subito dei danni o è stato immerso in acqua. Per assistenza, fare riferimento alle informazioni di contatto presenti sulla SCHEDA INFORMATIVA.

BIKE VERTICALI: afferrare saldamente i manubri, inclinare con cautela l'attrezzo verso di sé, quindi spostarlo mediante le ruote per il trasporto.



BIKE RECLINABILI: afferrare saldamente la parte in acciaio del tubo dello stabilizzatore posteriore, quindi sollevare con attenzione l'attrezzo e spostarlo mediante le ruote per il trasporto.





UTILIZZO CORRETTO

Per stabilire la posizione corretta del sellino, sedersi su di esso e posare l'avampiede al centro del pedale. Il ginocchio deve essere leggermente piegato quando il pedale si trova più lontano dal corpo. Dovrà essere possibile pedalare senza irrigidire le ginocchia o spostare il peso da una parte all'altra. Stringere come desiderato le fascette dei pedali.

REGOLAZIONE VERTICALE DEL SELLINO

Per le bike verticali dotate di leva di regolazione: per alzare il sellino, tirarlo verso l'alto. Per abbassare il sellino, tirare la leva di regolazione posta sotto il sellino. Rilasciare la leva per bloccare il sellino in posizione. Prima di ogni utilizzo, verificare che il sostegno del sellino sia bloccato in posizione.

Per le bike verticali con manopola di blocco di regolazione del sellino: per regolare l'altezza del sellino, scendere dalla bike e allentare la manopola di regolazione ruotandola di due mezzi giri in senso antiorario. Estrarre la manopola e sbloccare il sostegno, quindi regolare quest'ultimo alzandolo o abbassandolo secondo necessità. Rilasciare la manopola per bloccare il sellino in posizione. Ruotare la manopola in senso orario finché non risulta ben serrata. Prima di ogni utilizzo, verificare che il sostegno del sellino sia bloccato in posizione.

REGOLAZIONE DEL SELLINO RECLINABILE

Per le bike reclinabili dotate di leva di regolazione: per regolare la posizione del sellino, utilizzare la leva posta sotto lo stesso prima di salire sulla bike. Mettere la mano destra sulla maniglia di regolazione posta sotto il sellino. Mettere il piede a terra stando seduti e farlo scivolare in avanti se necessario. Mettere i piedi sui pedali e sollevare piano la leva che si trova sotto il sellino. Facendo leva sulle gambe, spingere lentamente e far scorrere il sellino verso l'alto o verso il basso nella posizione più comoda per pedalare (le ginocchia devono essere leggermente piegate quando le gambe sono allungate). Rilasciare la leva per bloccare il sellino in posizione.

Per le bike reclinabili con maniglia di blocco di regolazione del sellino: ruotare la maniglia verso l'alto nella posizione intermedia, in modo che risulti allentata. Successivamente, far scorrere il sellino nella posizione più comoda per pedalare (le ginocchia devono essere leggermente piegate quando le gambe sono allungate). Bloccare il meccanismo ruotandolo verso il basso finché la maniglia non si stringe.

REGOLAZIONE DELLO SCHIENALE A RETE DEL SELLINO

Alcune bike reclinabili sono dotate di un sellino con schienale reclinabile a rete. Le regolazioni dell'inclinazione avvengono mediante una leva rotante posta alla destra dell'utente, appena dietro il manubrio. Non tutti gli schienali a rete dei sellini dispongono di una leva di regolazione, pertanto sarà necessario consultare la GUIDA DI ASSEMBLAGGIO.

Per regolare l'angolo di inclinazione dello schienale del sellino, ruotare la leva verso il basso (in senso antiorario) e appoggiarsi allo schienale a rete fino a raggiungere la posizione desiderata. Quando si raggiunge la posizione, ruotare la leva verso l'alto (in senso orario) finché non si è comodi. Lo schienale del sellino è dotato di un sistema di ritorno a molla, che consente di riportare il sellino nella posizione originale quando la leva di regolazione è rilasciata e l'utente non si appoggia allo schienale.



RISOLUZIONE DEI PROBLEMI

DOMANDE FREQUENTI SUL PRODOTTO

I RUMORI PRODOTTI DALLA BIKE SONO NORMALI?

Le nostre bike sono tra le più silenziose sul mercato perché usano trasmissioni a nastro e resistenza magnetica priva di attriti. Impieghiamo i cuscinetti e i nastri di più alta qualità per ridurre al minimo il rumore. Tuttavia, dal momento che il sistema di resistenza stesso è molto silenzioso, occasionalmente possono essere uditi altri leggeri rumori meccanici. A differenza delle tecnologie precedenti, più rumorose, non vi sono rumori prodotti da ventole, nastri di attrito o alternatori che mascherano tali rumori sulle bike. Questi rumori meccanici, intermittenti o meno, sono normali e sono causati dal trasferimento di quantità significative di energia a un volano che ruota rapidamente. Tutti i cuscinetti, i nastri e le altre parti rotanti producono del rumore che si trasmette attraverso alloggiamento e telaio. Inoltre, è normale che questi rumori cambino leggermente durante un allenamento e con il passare del tempo a causa della dilatazione termica delle parti.

PERCHÉ LA BIKE CHE MI È STATA CONSEGNATA È PIÙ RUMOROSA DI QUELLA IN NEGOZIO?

Tutti i prodotti di fitness sembrano più silenziosi in un grande negozio da esposizione, poiché vi è in genere un rumore di fondo più elevato che a casa propria. Inoltre, il riverbero su un pavimento ricoperto di moquette è minore rispetto a quello su un pavimento rivestito in legno. In alcuni casi, un materassino in gomma pesante consente di ridurre il riverbero attraverso il pavimento. Se un prodotto per il fitness viene posizionato vicino a una parete, vi è maggiore rumore riflesso.

QUAL È LA DURATA DEL NASTRO DI TRASMISSIONE?

In base al modello computerizzato che abbiamo realizzato, la durata del nastro senza interventi di manutenzione è di migliaia di ore. Non dovrebbe essere necessario sostituire il nastro per tutta la durata della bike.

POSSO SPOSTARE FACILMENTE LA BIKE DOPO IL MONTAGGIO?

La bike è dotata di due ruote per il trasporto, integrate nel tubo dello stabilizzatore anteriore. Seguire la sezione SPOSTAMENTO DELLA BIKE per il trasporto dell'attrezzo. È importante collocare la bike in una stanza comoda e accogliente. La bike è progettata in modo da avere un ingombro minimo. Molti utenti posizionano le bike in modo che siano rivolte verso il televisore o una finestra panoramica. Se possibile, evitare di mettere la bike in un seminterrato incompiuto. Per rendere più gradevole il momento dell'allenamento quotidiano, è utile collocare la bike in un ambiente confortevole.

RISOLUZIONE DEI PROBLEMI DI BASE

PROBLEMA: la console non si accende.

SOLUZIONE: verificare quanto segue:

- Verificare che la presa a cui è collegata l'unità sia funzionante. Verificare nuovamente che l'interruttore non sia scattato.
- Verificare che il cavo di alimentazione in uso sia quello corretto. Usare soltanto il cavo di alimentazione in dotazione. Testare la tensione del cavo di alimentazione per verificare che fornisca la tensione di uscita specificata sull'etichetta.
- Controllare che il cavo di alimentazione non sia schiacciato o danneggiato e che sia collegato correttamente alla presa E all'unità.
- Scollegare il cavo di alimentazione, rimuovere la console e verificare che tutti i collegamenti a quest'ultima siano saldi e non danneggiati o schiacciati. Scollegare e ricollegare il cavo della console.

PROBLEMA: la console si accende ma non vengono conteggiati distanza/Watt/giri al minuto.

SOLUZIONE: verificare quanto segue:

- Scollegare il cavo di alimentazione, rimuovere la console e verificare che tutti i collegamenti a quest'ultima siano saldi e non danneggiati o schiacciati. Scollegare e ricollegare il cavo della console.
- Se le azioni precedenti non risolvono il problema, è possibile che il sensore della velocità e/o il magnete si siano spostati o abbiano subito dei danni.

PROBLEMA: i livelli di resistenza sembrano errati, troppo difficili o troppo facili.

SOLUZIONE: verificare quanto segue:

- Verificare che il cavo di alimentazione in uso sia quello corretto. Usare soltanto il cavo di alimentazione in dotazione.
- Reimpostare la console e attendere che la resistenza torni alla posizione predefinita. Riavviare e verificare nuovamente i livelli di resistenza.

PROBLEMA: durante l'allenamento, si avvertono degli scatti nei pedali.

SOLUZIONE: verificare quanto segue:

- Assicurarsi che la bike sia su una superficie piana.
- Rimuovere i pedali, applicare del frenafiletti blu ai filetti e riavvitare i pedali con una chiave aperta.

PROBLEMA: la bike produce un cigolio o un sibilo.

SOLUZIONE: verificare quanto segue:

- Assicurarsi che la bike sia su una superficie piana.
- Allentare tutti i bulloni inseriti durante il processo di montaggio, ingrassare i filetti, quindi serrare nuovamente.

PER BIKE CON ALTOPARLANTI:

PROBLEMA: con un lettore MP3 collegato, gli altoparlanti non emettono alcun suono oppure emettono suoni disturbati.

SOLUZIONE: verificare che il cavo audio sia correttamente collegato alla console e agli attacchi del lettore MP3.



RISOLUZIONE DEI PROBLEMI

DI FREQUENZA CARDIACA (SOLO SENSORE IMPUGNATURA)

Controllare che nell'ambiente in cui si svolge l'allenamento non vi siano fonti di interferenza quali luci fluorescenti, computer, recinzioni sotterranee, sistemi di sicurezza delle abitazioni o elettrodomestici contenenti motori di grandi dimensioni. Tali elementi possono causare letture della frequenza cardiaca errate.

Può verificarsi una lettura errata nelle seguenti condizioni:

- Si stanno afferrando i manubri della frequenza cardiaca in modo troppo stretto. Tentare di mantenere una pressione moderata quando si impugnano i manubri della frequenza cardiaca.
- In caso di movimento e vibrazione costanti dovuti all'impugnatura continua dei manubri della frequenza cardiaca durante l'esercizio fisico. Se si ottengono letture errate della frequenza cardiaca, cercare di stringere le impugnature solo per il periodo di tempo necessario a monitorare la frequenza cardiaca.
- Quando si respira pesantemente durante un allenamento.
- Quando le mani sono compresse a causa di un anello.
- Quando le mani sono asciutte o fredde. Cercare di inumidire i palmi sfregandoli tra di loro per scaldarli.
- In caso di forte aritmia.
- In caso di arteriosclerosi o disturbi della circolazione periferica.
- In caso di persone la cui pelle sul palmo di misurazione sia particolarmente spessa.

SERVE ASSISTENZA?

Se la presente sezione non risolve il problema, sospendere l'uso dell'attrezzo e spegnerlo.



Per assistenza, fare riferimento alle informazioni di contatto presenti sulla SCHEDA INFORMATIVA.

Possono essere richieste le seguenti informazioni al momento della chiamata. Si prega di avere a portata di mano i seguenti elementi:

- Nome del modello
- Numero di serie
- Prova d'acquisto (ricevuta o estratto conto della carta di credito)

Alcune domande di risoluzione dei problemi che potrebbero essere poste sono:

- Da quanto tempo si verifica il problema?
- Il problema si verifica a ogni uso? Con tutti gli utenti?
- Se si percepisce un rumore, proviene dalla parte anteriore o da quella posteriore? Di che tipo di rumore si tratta (martellio, stridore, cigolio, sibilo, ecc.)?
- L'unità è stata sottoposta alle operazioni di MANUTENZIONE secondo il programma previsto?

La risposta a queste e altre domande consentirà ai tecnici di inviare le parti di ricambio e il servizio di assistenza necessari a far funzionare nuovamente la bike in uso.

Ulteriori suggerimenti per la risoluzione dei problemi sono disponibili nella sezione dell'assistenza clienti del nostro sito Web.



MANUTENZIONE

QUALE TIPO DI MANUTENZIONE DI ROUTINE SI RICHIEDE?

Si richiedono interventi minimi di pulizia e manutenzione. Il rispetto di questo programma consente di prolungare la durata dell'unità.

Utilizziamo cuscinetti sigillati per tutte le nostre bike; ciò fa sì che non sia necessaria alcuna lubrificazione. La fase più importante della manutenzione consiste nel rimuovere il sudore dalla bike dopo ogni utilizzo.

COME SI PULISCE LA BIKE?

Pulire soltanto con sapone e detersivi a base acquosa. Non usare mai solventi sulle parti in plastica. La pulizia della bike e dell'ambiente in cui viene utilizzata consente di ridurre al minimo i problemi legati alla manutenzione e la necessità di contattare l'assistenza. Per questo motivo, si consiglia di attenersi al seguente programma di manutenzione preventiva.

AVVERTENZA

Per disattivare l'alimentazione della bike, estrarre il cavo dalla presa a parete.

PROGRAMMA DI MANUTENZIONE

AZIONE	FREQUENZA
<p>Dopo ogni utilizzo:</p> <ul style="list-style-type: none"> • Spegnere la bike scollegando il cavo di alimentazione dalla presa a parete. • Pulire a fondo la bike con un panno umido. Non utilizzare mai solventi, poiché possono danneggiare la bike. • Esaminare il cavo di alimentazione. Se il cavo di alimentazione è danneggiato, per richiederne la sostituzione fare riferimento alle informazioni di contatto presenti sulla quarta di copertina della SCHEDA INFORMATIVA. • Assicurarsi che il cavo di alimentazione non si trovi sotto la bike oppure in qualsiasi altra area dove possa essere schiacciato o tagliato. 	QUOTIDIANAMENTE
<p>Pulire sotto alla bike, seguendo i passaggi qui indicati:</p> <ul style="list-style-type: none"> • Spegnere la bike. • Scollegare l'adattatore di alimentazione dalla bike. • Spostare la bike in un luogo diverso. • Pulire o aspirare eventuali particelle di polvere o altri oggetti che possono essersi accumulati sotto la bike. • Riportare la bike nella posizione precedente. 	SETTIMANALMENTE
<ul style="list-style-type: none"> • Esaminare e serrare tutti i bulloni di assemblaggio e i pedali dell'unità. • Eliminare eventuali detriti dal binario guida del sellino. 	MENSILMENTE



GUARDE ESTAS INSTRUÇÕES

Leia o GUIA DO PROPRIETÁRIO antes do uso. Ao utilizar um produto elétrico, estas precauções devem ser seguidas sempre, incluindo o seguinte: Leia todas as instruções antes de utilizar este equipamento. É de responsabilidade do proprietário assegurar que todos os usuários deste equipamento sejam informados de modo adequado sobre todos os avisos e as precauções. Caso tenha dúvidas após ler este guia, entre em contato com o Suporte Técnico ao Cliente.

É essencial que este equipamento seja utilizado apenas em espaços internos, em um ambiente com clima controlado. Se o seu equipamento de exercícios tiver sido exposto a temperaturas mais frias ou ambientes com alta umidade, é extremamente recomendado que o equipamento seja aquecido à temperatura ambiente antes de utilizá-lo.

Este equipamento destina-se apenas a uso doméstico. Não use este equipamento em qualquer ambiente comercial, de aluguel, escola ou institucional. O não cumprimento das mesmas invalidará a garantia.

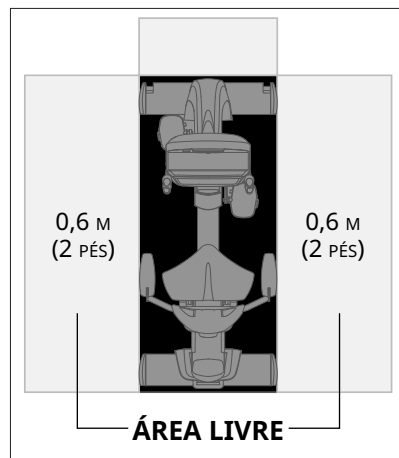
AVISO

PARA REDUZIR O RISCO DE QUEIMADURAS, INCÊNDIO, CHOQUE ELÉTRICO OU FERIMENTOS ÀS PESSOAS:

- Utilize este equipamento apenas para sua utilização prevista conforme descrito neste guia e no manual do proprietário do equipamento.
- Em NENHUM momento, crianças menores de 14 anos podem utilizar o equipamento.
- Em NENHUM momento, animais domésticos ou crianças com menos de 14 anos devem estar a uma distância menor do que 10 pés (3 m) do equipamento.
- Este equipamento não é destinado para uso por pessoas com reduzidas capacidades físicas, sensoriais ou mentais, ou falta de experiência e conhecimento, a não ser que sejam supervisionadas ou tenham recebido instruções relativas ao uso do equipamento por uma pessoa responsável por sua segurança.
- Sempre use calçado esportivo ao utilizar este equipamento. NUNCA opere o equipamento de exercícios com os pés descalços.
- Não utilize roupas que possam se prender a quaisquer partes móveis deste equipamento.
- Os sistemas de monitoramento de frequência cardíaca podem ser imprecisos. O exercício excessivo pode causar lesões graves ou morte.
- Se você experimentar qualquer tipo de dor, incluindo, mas não limitado a dores no tórax, náusea, tontura ou falta de ar, pare os exercícios imediatamente e consulte seu médico antes de continuar.
- Não pule no equipamento.
- Em momento nenhum, mais de uma pessoa deve estar no equipamento.
- Ajuste e opere este equipamento sobre uma superfície firme e nivelada.
- Nunca opere o equipamento se não estiver funcionando adequadamente ou tiver sido danificado.
- Use o guidão para manter o equilíbrio ao subir e descer, e para estabilidade adicional durante o exercício.
- Para evitar ferimentos, não exponha nenhuma parte do corpo (por exemplo, dedos, mãos, braços ou pés) ao mecanismo de acionamento ou a outras partes potencialmente móveis do equipamento.
- Conecte este produto de exercícios apenas em uma tomada adequadamente aterrada.
- Este equipamento nunca deve ser deixado sem supervisão quando estiver conectado. Quando não estiver em uso e antes de realizar manutenção, limpeza ou movimentação do equipamento, desligue a alimentação e desconecte-o da tomada.
- Não utilize nenhum equipamento que esteja danificado ou tenha partes desgastadas ou quebradas. Utilize apenas peças de reposição fornecidas pelo Suporte Técnico ao Cliente ou por um distribuidor autorizado.
- Nunca opere este equipamento se tiver caído, estiver danificado ou não estiver funcionando adequadamente, se tiver um cabo ou plugue danificado, se estiver localizado em um ambiente úmido ou molhado, ou se tiver sido imerso em água.
- Mantenha o cabo de alimentação distante de superfícies quentes. Não puxar este cabo de alimentação nem aplicar qualquer carga mecânica nesse cabo.
- Não remova nenhuma cobertura protetora a não ser se instruído pelo Suporte Técnico ao Cliente. O serviço deve ser realizado somente por um técnico autorizado para o mesmo.
- Para evitar choque elétrico, nunca deixe cair nem insira algum objeto dentro de qualquer abertura.
- Não opere onde produtos de aerossol (spray) estejam sendo utilizados ou quando oxigênio está sendo administrado.
- Este equipamento não deve ser usado por pessoas que pesem mais do que a capacidade máxima de peso conforme listado no manual do proprietário do equipamento. O não cumprimento das mesmas invalidará a garantia.
- Não use este equipamento em nenhum local, que não seja com temperatura controlada como, mas não limitado a: garagens, varandas, halls de piscina, banheiros, coberturas para carros ou ao ar livre. O não cumprimento das mesmas invalidará a garantia.
- Entre em contato com o Suporte Técnico ao Cliente ou um distribuidor autorizado para teste, reparo e/ou serviço.
- Certifique-se de que o guidão esteja seguro antes de cada uso.
- Nunca gire os pedais com as mãos.
- Nunca desça do equipamento até que os pedais parem completamente.
- Assegure que alavancas de ajuste (do selim e guidões para frente e para trás) estejam adequadamente seguras e não interfiram com a área de movimento durante o exercício.
- Não tente pedalar a bicicleta de treino em uma posição em pé a altas rotações até praticar em velocidades mais baixas.



OPERAÇÃO BÁSICA



LOCALIZAÇÃO DA BICICLETA ERGOMÉTRICA

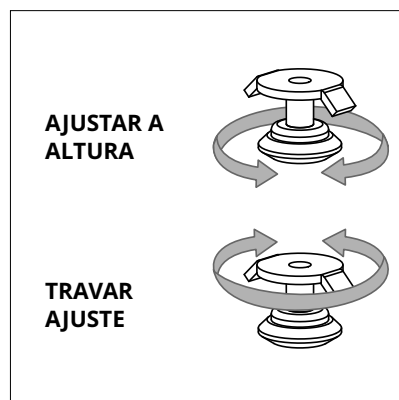
Coloque a bicicleta ergométrica sobre uma superfície plana. Deve haver a distância de um pé em frente à bicicleta ergométrica para o cabo de alimentação. Para facilidade de acesso, deixe um espaço, de preferência em ambos os lados da bicicleta ergométrica, de 2 pés (0,6 m) para permitir o acesso do usuário à esteira por ambos os lados. Não coloque a bicicleta ergométrica em qualquer área que possa bloquear aberturas de ventilação ou ar. A bicicleta ergométrica não deve ficar em uma garagem, pátio coberto, perto de água ou ao ar livre.

COMO MOVER A BICICLETA ERGOMÉTRICA

A bicicleta ergométrica possui um par de rodas de transporte integradas ao tubo estabilizador frontal. Remova a fonte de alimentação antes de tentar mover a bicicleta.

ADVERTÊNCIA!

Nossas bicicletas ergométricas são pesadas. Tenha cuidado e peça ajuda adicional se necessário ao deslocá-la. O não cumprimento dessas instruções pode resultar em lesões.



COMO NIVELAR A BICICLETA ERGOMÉTRICA

A bicicleta ergométrica deve estar nivelada para o uso ideal. Depois de ter colocado a bicicleta ergométrica onde você pretende usá-la, eleve ou abaixe um ou ambos os niveladores ajustáveis, localizados na parte inferior do quadro. Recomenda-se o uso de um nível de carpinteiro. Após nivelar a bicicleta ergométrica, trave os niveladores no lugar apertando as porcas contra o quadro. Os niveladores reais podem diferir da imagem e não incluir a trava.

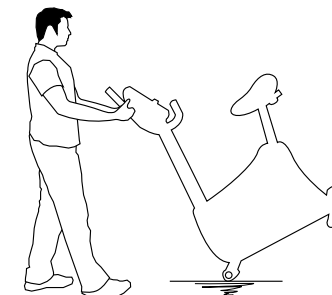
ALIMENTAÇÃO

A bicicleta ergométrica é alimentada por uma fonte de alimentação. A energia deve estar conectada à entrada de alimentação, localizada na parte frontal da máquina, perto do tubo estabilizador. Desconecte o cabo quando não estiver usando.

ADVERTÊNCIA!

Nunca opere o produto se este apresentar um cordão ou tomada danificados, não estiver funcionando adequadamente, tiver sido danificado ou submerso em água. Consulte as informações de contato no CARTÃO DE INFORMAÇÕES para obter assistência.

BICICLETAS VERTICAIS: segure com firmeza nas barras de apoio, incline com cuidado na sua direção e role as rodas de transporte.



BICICLETAS RECLINADAS: segure com firmeza a parte de aço do tubo estabilizador traseiro, levante cuidadosamente e role as rodas de transporte.





USO ADEQUADO

Para determinar a posição adequada do assento, sente-se sobre ele e posicione a parte da frente do seu pé no centro do pedal. Seu joelho deve ficar ligeiramente dobrado quando o pedal estiver na posição mais afastada. Você deve conseguir pedalar sem travar os joelhos ou transferir o seu peso de um lado para o outro. Ajuste as tiras dos pedal na tensão desejada.

AJUSTE DO ASSENTO VERTICAL

Para bicicletas verticais com uma alavanca de ajuste: Para aumentar a altura do assento, puxe-o para cima. Para abaixar o assento, localize a alavanca de ajuste sob o assento e puxe-a para cima para deslizar o assento para baixo. Solte a alavanca e deixe o assento travar no lugar. Certifique-se de que o cano do assento esteja travado no lugar antes de cada uso.

Para bicicletas verticais com um botão de ajuste e trava do assento: Para ajustar, desça do assento da bicicleta e solte o botão de ajuste dando duas meias voltas no sentido anti-horário. Puxe o botão para destravar o cano e ajuste-o para cima ou para baixo até a posição desejada. Solte o botão para travar no lugar. Gire o botão no sentido horário para apertá-lo. Certifique-se de que o cano do assento esteja travado no lugar antes de cada uso.

AJUSTE DO ASSENTO RECLINADO

Para bicicletas reclinadas com uma alavanca de ajuste: Para ajustar a posição do assento, localize a alavanca embaixo do assento antes de subir na bicicleta. Coloque sua mão direita na alavanca de ajuste sob o assento. Coloque os pés no chão enquanto está sentado e deslize para frente se necessário. Coloque os pés nos pedais, levante levemente a alavanca sob o assento. Usando as pernas, empurre e deslize devagar o assento para cima e para baixo até uma posição em que você tenha um intervalo confortável para pedalar (mantendo o joelho ligeiramente dobrado enquanto suas pernas estão na posição estendida). Solte a alavanca e deixe o assento travar no lugar.

Para bicicletas reclinadas com um botão de ajuste e trava do assento: Gire a alavanca para cima até a posição média, deixando-a solta. Em seguida, deslize o assento até uma posição em que você tenha um intervalo confortável para pedalar (mantendo o joelho ligeiramente dobrado enquanto suas pernas estão na posição estendida). Trave o mecanismo girando-o para baixo para apertar a alavanca.

AJUSTE DO ENCOSTO ESTOFADO DA BICICLETA RECLINADA

Algumas bicicletas reclinadas são equipadas com um assento estofado reclinável. Os ajustes de inclinação são feitos com uma alavanca giratória no lado direito do usuário, localizada um pouco atrás da barra de apoio. Nem todos os encostos estofados possuem uma alavanca de ajuste, então verifique o GUIA DE MONTAGEM.

Para ajustar o ângulo de inclinação do encosto, gire a alavanca para baixo (sentido anti-horário) e incline-se para trás no encosto estofado até atingir a posição desejada. Quando a posição estiver definida, gire a alavanca para cima (no sentido horário) até apertá-la. O encosto vem equipado com um sistema de retorno por mola para voltar o encosto a sua posição original quando a alavanca de ajuste é liberada e o usuário não está apoiado contra o encosto.



RESOLUÇÃO DE PROBLEMAS

PERGUNTAS COMUNS SOBRE O PRODUTO

OS SONS QUE A BICICLETA ERGOMÉTRICA FAZ SÃO NORMAIS?

As bicicletas ergométricas estão entre os aparelhos mais silenciosos disponíveis, pois utilizam acionamentos por correia e resistência magnética sem atrito. Utilizamos rolamentos e correias do mais elevado grau para reduzir o ruído. No entanto, como o próprio sistema de resistência é muito silencioso, você ouvirá às vezes outros pequenos ruídos mecânicos. Ao contrário de tecnologias mais antigas e ruidosas, não existem ruídos de ventoinhas, correias de atrito ou alternadores para mascarar esses sons em nossas bicicletas ergométricas. Esses ruídos mecânicos, que podem ou não ser intermitentes, são normais e provocados pela transferência de quantias significativas de energia para um volante de rotação rápida. Todos os rolamentos, correias e outras partes giratórias produzirão algum ruído que será transmitido através da carcaça e do quadro. Também é normal que esses sons mudem ligeiramente durante um exercício e ao longo do tempo devido à expansão térmica das peças.

POR QUE A BICICLETA ERGOMÉTRICA QUE EU RECEBI FAZ MAIS BARULHO DO QUE A DA LOJA?

Todos os produtos para atividade física parecem mais silenciosos no showroom de uma grande loja porque em geral há mais ruídos de fundo do que em sua residência. Além disso, haverá menos reverberação em um piso de concreto acarpetado do que em um piso com revestimento de madeira. Em alguns casos, um tapete de borracha pesado pode ajudar a reduzir a reverberação através do piso. Se um produto para atividade física for colocado perto de uma parede, haverá mais ruído refletido.

QUANTO TEMPO A CORREIA DE ACIONAMENTO IRÁ DURAR?

A modelagem computacional que fizemos indicou virtualmente milhares de horas sem manutenção. Você não deve precisar substituir a correia enquanto tiver a bicicleta ergométrica.

POSSO MOVER A BICICLETA ERGOMÉTRICA FACILMENTE DEPOIS QUE ESTIVER MONTADA?

A bicicleta ergométrica possui um par de rodas de transporte integradas ao tubo estabilizador frontal. Siga a seção COMO MOVER A BICICLETA ERGOMÉTRICA para transportá-la. É importante que você coloque a bicicleta ergométrica em um espaço confortável e acolhedor. A bicicleta ergométrica é projetada para ocupar um espaço mínimo no chão. Muitas pessoas colocam suas bicicletas ergométricas em frente à TV ou a uma janela panorâmica. Se possível, evite colocar sua bicicleta ergométrica em um porão inacabado. Para tornar o exercício uma atividade diária desejável para você, a bicicleta ergométrica deve estar em um ambiente confortável.

RESOLUÇÃO BÁSICA DE PROBLEMAS

PROBLEMA: O console não acende.

SOLUÇÃO: Verifique o seguinte:

- Se a tomada onde a máquina está ligada está funcionando. Verifique novamente se o disjuntor não caiu.
- Se está sendo usado o cabo de alimentação correto. Use apenas o cabo de alimentação fornecido. Teste a tensão no cabo de alimentação para verificar se ele fornece a tensão de saída especificada na etiqueta.
- Se o cabo de alimentação não está amassado ou danificado e se está conectado adequadamente na tomada E na máquina.
- Desconecte o cabo de alimentação, remova o console e verifique se todas as conexões ao console estão firmes e não danificadas ou amassadas. Desconecte e em seguida conecte novamente o cabo do console.

PROBLEMA: O console acende, mas não há contagem de Distância/Watts/RPMs.

SOLUÇÃO: Verifique o seguinte:

- Desconecte o cabo de alimentação, remova o console e verifique se todas as conexões ao console estão firmes e não danificadas ou amassadas. Desconecte e em seguida conecte novamente o cabo do console.
- Se as medidas acima não resolverem o problema, o sensor de velocidade e/ou o ímã podem ter saído do lugar ou se danificado.

PROBLEMA: Os níveis de resistência parecem estar incorretos, difíceis ou fáceis demais.

SOLUÇÃO: Verifique o seguinte:

- Se está sendo usado o cabo de alimentação correto. Use apenas o cabo de alimentação fornecido.
- Reinicie o console e aguarde a resistência reiniciar até a posição padrão. Reinicie e teste novamente os níveis de resistência.

PROBLEMA: O exercício produz um ruído ou uma sensação de clique proveniente dos pedais.

SOLUÇÃO: Verifique o seguinte:

- Se a bicicleta está sobre uma superfície nivelada.
- Remova os pedais, aplique trava-rosca azul nas roscas e reaperte os pedais usando uma chave aberta.

PROBLEMA: A bicicleta ergométrica emite um som de rangido ou chiado.

SOLUÇÃO: Verifique o seguinte:

- Se a bicicleta está sobre uma superfície nivelada.
- Solte todos os parafusos presos durante o processo de montagem, engraxe as roscas e reaperte os parafusos novamente.

PARA BICICLETAS COM ALTO-FALANTES:

PROBLEMA: Quando o MP3 player está conectado, não sai som dos alto-falantes, ou o som sai difuso.

SOLUÇÃO: Certifique-se de que o cabo de áudio esteja conectado firmemente às entradas do console e do MP3 player.

RESOLUÇÃO DE PROBLEMAS

FREQUÊNCIA CARDÍACA [APENAS PLACAS DE PEGADA (GRIP-PULSE)]

Verifique no seu ambiente de exercícios a existência de fontes de interferência, como luzes fluorescentes, computadores, cercamento subterrâneo, sistemas de segurança residenciais ou aparelhos que contenham grandes motores. Esses itens podem causar leituras de frequência cardíaca irregulares.

Pode ocorrer uma leitura irregular sob as seguintes condições:

- Segurar as barras de apoio de medição de frequência cardíaca com muita força. Tente manter uma pressão moderada enquanto segura as barras de apoio de medição de frequência cardíaca.
- Movimento e vibração constantes provocados por segurar constantemente as barras de apoio de medição de frequência cardíaca durante o exercício. Se estiver recebendo leituras de frequência cardíaca irregulares, tente segurar as placas apenas o suficiente para monitorar sua frequência cardíaca.
- Quando sua respiração está muito pesada durante um exercício.
- Quando suas mãos estão apertadas pelo uso de anéis.
- Quando suas mãos estão secas ou frias. Tente umedecer as palmas das mãos esfregando uma na outra para aquecê-las.
- Alguém que tenha arritmia acentuada.
- Alguém com arteriosclerose ou distúrbio de circulação periférica.
- Alguém cuja pele na palma que está sendo medida seja muito espessa.

PRECISA DE AJUDA?

Se esta seção de resolução de problemas não solucionar o problema, interrompa o uso e desligue da energia.



Consulte as informações de contato no CARTÃO DE INFORMAÇÕES para obter assistência.

As informações a seguir podem ser solicitadas quando você telefonar. Tenha estes itens prontamente disponíveis:

- Nome do modelo
- Número de série
- Comprovante da compra (recibo ou extrato do cartão de crédito)

Algumas perguntas comuns de resolução de problemas que podem ser feitas são:

- Há quanto tempo este problema vem ocorrendo?
- Este problema ocorre sempre que a esteira é usada? Com todos os usuários?
- Caso esteja ouvindo um ruído, ele vem da parte frontal ou traseira? Que tipo de ruído é (batida, trituração, rangido, chiado etc.)?
- A máquina passa por manutenção de acordo com o cronograma de MANUTENÇÃO?

Responder a estas e outras perguntas permitirá aos técnicos enviar peças de reposição adequadas e a assistência necessária para colocar você e sua bicicleta em movimento novamente!

Você pode encontrar mais sugestões de resolução de problemas na seção de suporte ao cliente do nosso site.





MANUTENÇÃO

QUE TIPO DE MANUTENÇÃO DE ROTINA É NECESSÁRIO?

É necessário realizar manutenção e limpeza mínimas. O cumprimento deste cronograma prolongará a vida útil da máquina.

Usamos rolamentos selados em todas as nossas bicicletas, portanto não é necessário lubrificar. A etapa de manutenção mais importante é simplesmente limpar a sua transpiração da bicicleta após cada uso.

COMO LIMPAR A BICICLETA?

Limpe apenas com água e sabão. Nunca use solventes nas peças de plástico. A limpeza da bicicleta e do ambiente em que é usada minimizará os problemas de manutenção e as chamadas de assistência. Por esse motivo, recomendamos que você acompanhe o cronograma de manutenção preventiva a seguir.

ADVERTÊNCIA

Para interromper a alimentação da bicicleta, o cabo de alimentação deve ser desconectado da tomada da parede.

CRONOGRAMA DE MANUTENÇÃO

AÇÃO	FREQUÊNCIA
<p>Depois de cada uso:</p> <ul style="list-style-type: none"> • Desligue a bicicleta desconectando o cabo de alimentação da tomada da parede. • Limpe a bicicleta com um pano úmido. Nunca use solventes, pois eles podem danificar a bicicleta. • Inspeção o cabo de alimentação. Se o cabo de alimentação estiver danificado, consulte as informações de contato na contracapa do CARTÃO DE INFORMAÇÕES para solicitar a substituição. • Certifique-se de que o cabo de alimentação não fique embaixo da bicicleta ou em qualquer outra área onde possa ser amassado ou cortado. 	DIÁRIA
<p>Limpe embaixo da bicicleta, seguindo estas etapas:</p> <ul style="list-style-type: none"> • Desligue a bicicleta. • Desconecte o adaptador de energia da bicicleta. • Mova a bicicleta para um lugar diferente. • Limpe ou aspire qualquer partícula de poeira ou outros objetos que possam ter se acumulado embaixo da bicicleta. • Retorne a bicicleta ao seu local anterior. 	SEMANTAL
<ul style="list-style-type: none"> • Inspeção e aperte todos os parafusos de montagem e pedais na máquina. • Limpe qualquer sujeira dos trilhos de guia do assento. 	MENSAL



ΦΥΛΑΞΤΕ ΤΙΣ ΠΑΡΟΥΣΕΣ ΟΔΗΓΙΕΣ

Διαβάστε το ΕΓΧΕΙΡΙΔΙΟ ΙΔΙΟΚΤΗΤΗ πριν τη χρήση. Όταν χρησιμοποιείτε ένα ηλεκτρικό προϊόν, θα πρέπει να τηρείτε πάντα τις βασικές προφυλάξεις, συμπεριλαμβανομένων και των ακόλουθων: Διαβάστε όλες τις οδηγίες πριν χρησιμοποιήσετε τον εξοπλισμό. Είναι ευθύνη του ιδιοκτήτη να διασφαλίσει ότι όλοι οι χρήστες του εξοπλισμού αυτού είναι επαρκώς ενημερωμένοι για όλες τις προειδοποιήσεις και προφυλάξεις. Εάν έχετε οποιαδήποτε απορία μετά την ανάγνωση αυτού του οδηγού, επικοινωνήστε με την Τεχνική Υποστήριξη Πελατών.

Είναι σημαντικό ο εξοπλισμός αυτός να χρησιμοποιείται μόνο σε εσωτερικό χώρο, σε δωμάτιο με ελεγχόμενο κλίμα. Εάν ο εξοπλισμός άσκησης έχει εκτεθεί σε ψυχρότερες θερμοκρασίες ή σε κλίματα με υψηλή υγρασία, συνιστάται ιδιαιτέρως η προθέρμανση του εξοπλισμού σε θερμοκρασία δωματίου πριν από τη χρήση.

Αυτός ο εξοπλισμός προορίζεται για οικιακή χρήση μόνο. Μην χρησιμοποιείτε αυτό τον εξοπλισμό σε οποιοδήποτε εμπορικό χώρο, σε ενοικιαζόμενο χώρο, σε σχολείο ή ίδρυμα. Η αδυναμία συμμόρφωσης θα καταστήσει άκυρη την εγγύηση.

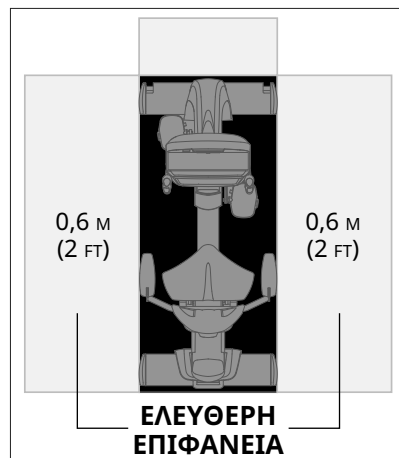
ΠΡΟΕΙΔΟΠΟΙΗΣΗ

ΓΙΑ ΤΗ ΜΕΙΩΣΗ ΤΟΥ ΚΙΝΔΥΝΟΥ ΕΓΚΑΥΜΑΤΩΝ, ΠΥΡΚΑΓΙΑΣ, ΗΛΕΚΤΡΟΠΛΗΞΙΑΣ Η ΤΡΑΥΜΑΤΙΣΜΟΥ ΠΡΟΣΩΠΩΝ:

- Χρησιμοποιείτε αυτό τον εξοπλισμό μόνο για την προβλεπόμενη χρήση του όπως περιγράφεται σε αυτόν τον οδηγό και στο Εγχειρίδιο Ιδιοκτήτη Εξοπλισμού.
- Σε ΚΑΜΙΑ περίπτωση δεν θα πρέπει παιδιά ηλικίας κάτω των 14 ετών να χρησιμοποιούν τον εξοπλισμό.
- Σε ΚΑΜΙΑ περίπτωση δεν θα πρέπει κατοικίδια ή παιδιά ηλικίας κάτω των 14 ετών να βρίσκονται σε απόσταση μικρότερη των 10 ποδιών/3 μέτρων από τον εξοπλισμό.
- Ο εξοπλισμός αυτός δεν προορίζεται για χρήση από άτομα με μειωμένες φυσικές, αισθητηριακές ή διανοητικές ικανότητες, ή έλλειψη εμπειρίας και γνώσης, εκτός εάν βρίσκονται υπό επίβλεψη ή τους έχουν δοθεί οδηγίες αναφορικά με τη χρήση του εξοπλισμού από ένα άτομο υπεύθυνο για την ασφάλεια τους.
- Να φοράτε πάντα αθλητικά παπούτσια όταν χρησιμοποιείτε αυτόν τον εξοπλισμό. Μην χρησιμοποιείτε ΠΟΤΕ τον εξοπλισμό άσκησης με γυμνά πόδια.
- Μην φοράτε ρούχα που μπορεί να πιαστούν σε τυχόν κινητά μέρη του εξοπλισμού.
- Τα συστήματα παρακολούθησης του καρδιακού παλμού ενδέχεται να μην είναι ακριβή. Η υπερβολική άσκηση μπορεί να οδηγήσει σε σοβαρό τραυματισμό ή θάνατο.
- Εάν βιώσετε οποιοδήποτε είδος πόνου, συμπεριλαμβανομένου ενδεικτικά, του πόνου στο στήθος, της ναυτίας, της ζαλάδας ή της δυσκολίας στην αναπνοή, σταματήστε την άσκηση αμέσως και συμβουλευτείτε τον ιατρό σας πριν συνεχίσετε.
- Μην πηδάτε πάνω στον εξοπλισμό.
- Σε καμία περίπτωση δεν πρέπει να βρίσκονται πάνω στον εξοπλισμό περισσότερα από ένα άτομα.
- Εγκαταστήστε και λειτουργήστε τον εξοπλισμό σε στερεή επίπεδη επιφάνεια.
- Μην χρησιμοποιείτε ποτέ τον εξοπλισμό εάν δεν λειτουργεί σωστά ή έχει υποστεί βλάβη.
- Χρησιμοποιείτε τις χειρολαβές για τη διατήρηση της ισορροπίας όταν ανεβαίνετε ή κατεβαίνετε και για επιπλέον σταθερότητα κατά την άσκηση.
- Προς αποφυγή τραυματισμού, μην εκθέτετε μέρη του σώματος (για παράδειγμα, δάχτυλα, χέρια, βραχίονες ή πόδια) στον μηχανισμό μετάδοσης κίνησης ή σε άλλα πιθανώς κινούμενα μέρη του εξοπλισμού.
- Συνδέστε το προϊόν άσκησης μόνο σε μία σωστά γειωμένη πρίζα.
- Ο εξοπλισμός δεν θα πρέπει να μένει ποτέ χωρίς επίβλεψη όσο είναι συνδεδεμένος. Όταν δεν χρησιμοποιείται, και πριν από τη συντήρηση, τον καθαρισμό ή τη μετακίνηση του εξοπλισμού, απενεργοποιήστε την τροφοδοσία και, στη συνέχεια, αποσυνδέστε τον από την πρίζα.
- Μην χρησιμοποιείτε οποιοδήποτε εξοπλισμό που έχει υποστεί βλάβη ή έχει φθαρμένα ή σπασμένα μέρη. Χρησιμοποιείτε αποκλειστικά τα ανταλλακτικά που διαθέτει η Τεχνική Υποστήριξη Πελατών ή ένας εξουσιοδοτημένος αντιπρόσωπος.
- Μην θέτετε ποτέ σε λειτουργία αυτόν τον εξοπλισμό εάν έχει πέσει, έχει υποστεί ζημιά ή δεν λειτουργεί σωστά, έχει υποστεί ζημιά το καλώδιο ή το βύσμα, βρίσκεται σε περιβάλλον με υγρασία ή έχει βραχεί με νερό.
- Κρατήστε το καλώδιο ρεύματος μακριά από θερμαινόμενες επιφάνειες. Μην τραβάτε το καλώδιο τροφοδοσίας ή μην εφαρμόζετε μηχανικά φορτία σε αυτό το καλώδιο.
- Μην αφαιρείτε τυχόν προστατευτικά καλύμματα, εκτός εάν λάβετε οδηγίες από την Τεχνική Υποστήριξη Πελατών. Η συντήρηση θα πρέπει να γίνεται μόνο από εξουσιοδοτημένο τεχνικό συντήρησης.
- Για να αποτρέψετε την ηλεκτροπληξία μην ρίχνετε ή εισάγετε οποιοδήποτε αντικείμενο σε οποιοδήποτε άνοιγμα.
- Μην θέτετε σε λειτουργία όταν χρησιμοποιούνται προϊόντα αεροζόλ (σπρέι) ή όταν χορηγείται οξυγόνο.
- Ο εξοπλισμός δεν πρέπει να χρησιμοποιείται από άτομα που ζυγίζουν περισσότερο από την καθορισμένη μέγιστη χωρητικότητα βάρους όπως αναφέρεται στο Εγχειρίδιο Ιδιοκτήτη Εξοπλισμού. Η αδυναμία συμμόρφωσης θα καταστήσει άκυρη την εγγύηση.
- Μην χρησιμοποιείτε τον εξοπλισμό σε μέρος που δεν ελέγχεται η θερμοκρασία, όπως, ενδεικτικά αλλά χωρίς περιορισμό, σε γκαράζ, βεράντες, δωμάτια πισίνας, μπάνια, στέγαστρα αυτοκινήτων ή σε εξωτερικούς χώρους. Η αδυναμία συμμόρφωσης θα καταστήσει άκυρη την εγγύηση.
- Επικοινωνήστε με την Τεχνική Υποστήριξη Πελατών ή έναν εξουσιοδοτημένο αντιπρόσωπο για εξέταση, επισκευή ή/και συντήρηση.
- Βεβαιωθείτε ότι οι χειρολαβές είναι ασφαλείς πριν από κάθε χρήση.
- Μην περιστρέφετε ποτέ τα πεντάλ ποδιών με το χέρι.
- Μην κατεβαίνετε ποτέ από τον εξοπλισμό έως ότου τα πεντάλ ΣΤΑΜΑΤΗΣΟΥΝ πλήρως.
- Βεβαιωθείτε ότι οι μοχλοί ρύθμισης (στο κάθισμα και στη χειρολαβή μπροστά και πίσω) είναι σωστά ασφαλισμένοι και δεν επηρεάζουν το εύρος της κίνησης κατά τη διάρκεια της άσκησης.
- Μην επιχειρήσετε να κάνετε ποδήλατο σε όρθια θέση σε υψηλές ταχύτητες έως ότου έχετε εξασκηθεί σε χαμηλότερες ταχύτητες.



ΒΑΣΙΚΗ ΛΕΙΤΟΥΡΓΙΑ



ΘΕΣΗ ΤΟΥ ΠΟΔΗΛΑΤΟΥ ΓΥΜΝΑΣΤΙΚΗΣ

Τοποθετήστε το ποδήλατο γυμναστικής σε μια επίπεδη επιφάνεια. Θα πρέπει να υπάρχουν τριάντα εκατοστά μπροστά από το ποδήλατο γυμναστικής για το καλώδιο τροφοδοσίας. Για ευκολία πρόσβασης, πρέπει να υπάρχει προσβάσιμος χώρος ίσος με 0,6 μέτρα (2 ft) κατά προτίμηση και στις δύο πλευρές του ποδηλάτου γυμναστικής που να επιτρέπει στον χρήστη την πρόσβαση στο μηχανήμα είτε από τη μία είτε από την άλλη πλευρά. Μην τοποθετείτε το ποδήλατο γυμναστικής σε χώρο όπου θα μπορούσαν να φράξουν τα ανοίγματα εξαερισμού ή διέλευσης αέρα. Το ποδήλατο γυμναστικής δεν πρέπει να βρίσκεται σε γκαράζ, σκεπαστό αίθριο, κοντά σε νερό ή σε εξωτερικό χώρο.

ΜΕΤΑΚΙΝΗΣΗ ΤΟΥ ΠΟΔΗΛΑΤΟΥ ΓΥΜΝΑΣΤΙΚΗΣ

Το ποδήλατο γυμναστικής διαθέτει ένα ζευγάρι ρόδες μεταφοράς ενσωματωμένες στον εμπρόσθιο σωλήνα σταθεροποίησης. Αφαιρέστε την τροφοδοσία ρεύματος προτού επιχειρήσετε να μετακινήσετε το ποδήλατο.

ΠΡΟΕΙΔΟΠΟΙΗΣΗ!

Τα ποδήλατα γυμναστικής της εταιρείας μας είναι βαριά — να είστε προσεκτικοί και να εξασφαλίζετε επιπλέον βοήθεια εάν είναι αναγκαίο κατά τη μετακίνηση. Η παράλειψη της τήρησης αυτών των οδηγιών μπορεί να έχει ως αποτέλεσμα τραυματισμό.

ΕΠΙΠΕΔΩΣΗ ΤΟΥ ΠΟΔΗΛΑΤΟΥ ΓΥΜΝΑΣΤΙΚΗΣ

Το ποδήλατο γυμναστικής πρέπει να είναι επίπεδο για βέλτιστη χρήση. Αφού τοποθετήσετε το ποδήλατο γυμναστικής στο σημείο όπου πρόκειται να το χρησιμοποιήσετε, ανεβάστε ή κατεβάστε έναν ή και τους δύο ρυθμιζόμενους επιπεδωτές που βρίσκονται στην κάτω πλευρά του πλαισίου. Συνιστάται η χρήση αλφαδιού. Αφού ρυθμίσετε το ποδήλατο γυμναστικής σας σε επίπεδη θέση, κλειδώστε τους επιπεδωτές στη θέση τους σφίγγοντας τα παξιμάδια επάνω στο πλαίσιο. Οι πραγματικοί επιπεδωτές μπορεί να διαφέρουν από την εικόνα και μπορεί να μην περιλαμβάνουν την ασφάλιση.

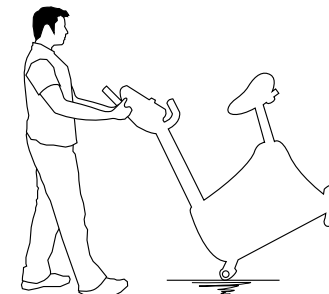
ΗΛΕΚΤΡΙΚΟ ΡΕΥΜΑ

Το ποδήλατο γυμναστικής τροφοδοτείται από ένα τροφοδοτικό ρεύματος. Το ρεύμα πρέπει να συνδεθεί στην υποδοχή τροφοδοσίας που βρίσκεται στην πρόσοψη του μηχανήματος κοντά στον σωλήνα σταθεροποίησης. Αποσυνδέστε το καλώδιο όταν το μηχανήμα δεν βρίσκεται σε χρήση.

ΠΡΟΕΙΔΟΠΟΙΗΣΗ!

Ποτέ μη χρησιμοποιείτε το προϊόν εάν έχει κατεστραμμένο καλώδιο ή βύσμα, εάν δεν λειτουργεί σωστά, εάν έχει υποστεί ζημιά, ή έχει εμβυθιστεί σε νερό. Παρακαλούμε ανατρέξτε στις πληροφορίες επικοινωνίας στην ΚΑΡΤΑ ΠΛΗΡΟΦΟΡΙΩΝ για βοήθεια.

ΟΡΘΙΑ ΠΟΔΗΛΑΤΑ: κρατήστε σταθερά τις χειρολαβές, γείρετε το μηχανήμα προσεκτικά προς το μέρος σας και κυλήστε με τις ρόδες μεταφοράς.



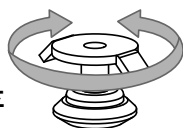
ΚΑΘΙΣΤΑ ΠΟΔΗΛΑΤΑ: κρατήστε σταθερά το ατσάλινο τμήμα του πίσω σωλήνα σταθεροποίησης, ανασηκώστε προσεκτικά και κυλήστε με τις ρόδες μεταφοράς.



ΡΥΘΜΙΣΗ
ΥΨΟΥΣ



ΡΥΘΜΙΣΗ
ΚΛΕΙΔΩΜΑΤΟΣ





ΟΡΘΗ ΧΡΗΣΗ

Για να καθορίσετε τη σωστή θέση του καθίσματος, καθίστε στο κάθισμα και τοποθετήστε την μπάλα του ποδιού σας στο κέντρο του πεντάλ. Το γόνατό σας θα πρέπει να λυγίζει ελαφρά στην πιο απομακρυσμένη θέση του πεντάλ. Θα πρέπει να μπορείτε να χρησιμοποιείτε το πεντάλ χωρίς να κλειδώνουν τα γόνατά σας ή να μετατοπίζετε το βάρος σας από τη μία πλευρά στην άλλη. Προσαρμόστε τα λουριά του πεντάλ όσο σφιχτά επιθυμείτε.

ΡΥΘΜΙΣΗ ΚΑΘΙΣΜΑΤΟΣ ΟΡΘΙΟΥ ΠΟΔΗΛΑΤΟΥ

Για όρθια ποδήλατα με μοχλό ρύθμισης: Για να αυξήσετε το ύψος του καθίσματος, τραβήξτε το κάθισμα προς τα πάνω. Για να χαμηλώσετε το κάθισμα, εντοπίστε τον μοχλό ρύθμισης κάτω από το κάθισμα και τραβήξτε τον μοχλό προς τα πάνω για να ολισθήσετε το κάθισμα προς τα κάτω. Απελευθερώστε τον μοχλό και αφήστε να κλειδωθεί το κάθισμα στη θέση του. Παρακαλούμε ελέγξτε για να βεβαιωθείτε ότι ο στύλος καθίσματος είναι κλειδωμένος στη θέση του πριν από κάθε χρήση.

Για όρθια ποδήλατα με κουμπί ρύθμισης καθίσματος με ασφάλιση: Για να ρυθμίσετε, κατεβείτε από το κάθισμα του ποδηλάτου και χαλαρώστε το κουμπί ρύθμισης περιστρέφοντάς το κατά δύο μισές στροφές αριστερόστροφα. Τραβήξτε το κουμπί προς τα έξω για να ξεκλειδώσετε τον στύλο, και ρυθμίστε τον στύλο επάνω ή κάτω στην επιθυμητή ρύθμιση. Απελευθερώστε το κουμπί για να τον κλειδώσετε στη θέση του. Περιστρέψτε το κουμπί δεξιόστροφα μέχρι να σφίξει. Παρακαλούμε ελέγξτε για να βεβαιωθείτε ότι ο στύλος καθίσματος είναι κλειδωμένος στη θέση του πριν από κάθε χρήση.

ΡΥΘΜΙΣΗ ΚΑΘΙΣΜΑΤΟΣ ΚΑΘΙΣΤΟΥ ΠΟΔΗΛΑΤΟΥ

Για καθιστά ποδήλατα με μοχλό ρύθμισης: Για να ρυθμίσετε τη θέση του καθίσματος, εντοπίστε τον μοχλό κάτω από το κάθισμα προτού ανεβείτε στο ποδήλατο. Τοποθετήστε το δεξί χέρι σας στη λαβή ρύθμισης κάτω από το κάθισμα. Τοποθετήστε τα πόδια σας στο δάπεδο ενώ κάθεστε και ολισθήστε προς τα εμπρός εάν χρειάζεται. Τοποθετήστε τα πόδια στα πεντάλ και ανασηκώστε απαλά τον μοχλό κάτω από το κάθισμα. Χρησιμοποιώντας τα πόδια, σπρώξτε αργά και σύρετε το κάθισμα προς τα πάνω ή κάτω σε μια θέση που σας παρέχει ένα άνετο εύρος χρήσης του πεντάλ (μια θέση που διατηρεί μια ελαφριά κάμψη του γονάτου σας ενώ τα πόδια σας βρίσκονται στην εκτεταμένη θέση). Απελευθερώστε τον μοχλό και αφήστε να κλειδωθεί το κάθισμα στη θέση του.

Για καθιστά ποδήλατα με λαβή ρύθμισης καθίσματος με ασφάλιση: Στρίψτε τη λαβή προς τα πάνω στη μεσαία θέση της κάνοντας τη λαβή να φαίνεται χαλαρή. Στη συνέχεια, σύρετε το κάθισμα σε μια θέση που σας παρέχει ένα άνετο εύρος χρήσης του πεντάλ (μια θέση που διατηρεί μια ελαφριά κάμψη του γονάτου σας ενώ τα πόδια σας βρίσκονται στην εκτεταμένη θέση). Κλειδώστε τον μηχανισμό περιστρέφοντάς τον προς τα κάτω μέχρι να σφίξει η λαβή.

ΡΥΘΜΙΣΗ ΔΙΚΤΥΩΤΗΣ ΠΛΑΤΗΣ ΚΑΘΙΣΜΑΤΟΣ ΚΑΘΙΣΤΟΥ ΠΟΔΗΛΑΤΟΥ

Ορισμένα καθιστά ποδήλατα είναι εφοδιασμένα με μια δικτυωτή πλάτη καθίσματος που μπορεί να τεθεί υπό κλίση. Οι ρυθμίσεις κλίσης πραγματοποιούνται περιστρέφοντας τον μοχλό στη δεξιά πλευρά του χρήστη, η οποία βρίσκεται ελαφρώς πίσω από τη χειρολαβή. Δεν διαθέτουν μοχλό ρύθμισης όλες οι δικτυωτές πλάτες καθίσματος, επομένως ελέγξτε το ΕΓΧΕΙΡΙΔΙΟ ΣΥΝΑΡΜΟΛΟΓΗΣΗΣ.

Για να ρυθμίσετε τη γωνία κλίσης της πλάτης καθίσματος, περιστρέψτε τον μοχλό προς τα κάτω (αριστερόστροφα) και γείρετε προς τα πίσω επάνω στη δικτυωτή πλάτη καθίσματος μέχρι να επιτευχθεί η επιθυμητή θέση. Όταν ρυθμιστεί η θέση, περιστρέψτε τον μοχλό προς τα πάνω (δεξιόστροφα) μέχρι να σφίξει. Η πλάτη του καθίσματος είναι εξοπλισμένη με ένα σύστημα επιστροφής ελατηρίου για την επιστροφή της πλάτης του καθίσματος στην αρχική της θέση όταν απελευθερώνεται ο μοχλός ρύθμισης και ο χρήστης δεν γέρνει επάνω στην πλάτη του καθίσματος.



ΑΝΤΙΜΕΤΩΠΙΣΗ ΠΡΟΒΛΗΜΑΤΩΝ

ΣΥΧΝΕΣ ΕΡΩΤΗΣΕΙΣ ΓΙΑ ΤΟ ΠΡΟΪΟΝ

ΕΙΝΑΙ ΦΥΣΙΟΛΟΓΙΚΟΙ ΟΙ ΘΟΡΥΒΟΙ ΠΟΥ ΚΑΝΕΙ ΤΟ ΠΟΔΗΛΑΤΟ ΓΥΜΝΑΣΤΙΚΗΣ ΜΟΥ;

Τα ποδήλατα γυμναστικής της εταιρείας μας είναι από τα πιο αθόρυβα που κυκλοφορούν στην αγορά, διότι χρησιμοποιούν συστήματα οδήγησης ιμάντα και μαγνητική αντίσταση χωρίς τριβή. Χρησιμοποιούμε ρουλεμάν και ιμάντες ανώτερης ποιότητας για να ελαχιστοποιήσουμε τον θόρυβο. Ωστόσο, επειδή το ίδιο το σύστημα αντίστασης είναι τόσο αθόρυβο, θα ακούτε περιστασιακά άλλους ελαφρούς μηχανικούς θορύβους. Σε αντίθεση με παλιότερες, πιο θορυβώδεις τεχνολογίες, δεν υπάρχουν θόρυβοι από ανεμιστήρες, ιμάντες τριβής ή εναλλάκτες για να κρύβουν αυτούς τους θορύβους στα ποδήλατα γυμναστικής της εταιρείας μας. Αυτοί οι μηχανικοί θόρυβοι, οι οποίοι μπορεί να είναι διακοπτόμενοι ή όχι, είναι φυσιολογικοί και προκαλούνται από τη μεταφορά μηχανικών επιπέδων ενέργειας σε ένα βολάν που περιστρέφεται με μεγάλη ταχύτητα. Όλα τα ρουλεμάν, οι ιμάντες και άλλα περιστρεφόμενα μέρη θα παράγουν κάποιον θόρυβο, ο οποίος θα μεταδίδεται μέσω του περιβλήματος και του πλαισίου. Είναι επίσης φυσιολογικό αυτοί οι θόρυβοι να αλλάζουν ελαφρώς κατά τη διάρκεια της προπόνησης και με την πάροδο του χρόνου λόγω θερμικής διαστολής των μερών.

ΓΙΑΤΙ ΤΟ ΠΟΔΗΛΑΤΟ ΓΥΜΝΑΣΤΙΚΗΣ ΠΟΥ ΠΑΡΕΛΑΒΑ ΚΑΝΕΙ ΠΕΡΙΣΣΟΤΕΡΟ ΘΟΡΥΒΟ ΑΠΟ ΕΚΕΙΝΟ ΣΤΟ ΚΑΤΑΣΤΗΜΑ;

Όλα τα προϊόντα γυμναστικής μοιάζουν λιγότερο θορυβώδη σε έναν μεγάλο εκθεσιακό χώρο καταστήματος λόγω του ότι γενικά υπάρχει περισσότερος θόρυβος του περιβάλλοντος από ό,τι στο σπίτι σας. Επίσης, υπάρχει λιγότερη αντίληψη σε ένα δάπεδο από μπετόν καλυμμένο με μοκέτα από ό,τι σε ένα δάπεδο με ξύλινη επένδυση. Μερικές φορές, ένας βαρύς λαστιχένιος τάπητας θα βοηθήσει στη μείωση της αντίληψης από το δάπεδο. Εάν ένα προϊόν γυμναστικής τοποθετηθεί κοντά σε τοίχο, υπάρχει περισσότερη ανάκλαση του ήχου.

ΠΟΙΑ ΘΑ ΕΙΝΑΙ Η ΔΙΑΡΚΕΙΑ ΖΩΗΣ ΤΟΥ ΙΜΑΝΤΑ ΟΔΗΓΗΣΗΣ;

Το μοντέλο προσομοίωσης σε υπολογιστή που πραγματοποιήσαμε έδειξε πρακτικά χιλιάδες ώρες χωρίς ανάγκη συντήρησης. Κανονικά δεν θα χρειαστεί να αντικαταστήσετε τον ιμάντα για όσο διάστημα έχετε το ποδήλατο γυμναστικής.

ΜΠΟΡΩ ΝΑ ΜΕΤΑΚΙΝΗΣΩ ΤΟ ΠΟΔΗΛΑΤΟ ΓΥΜΝΑΣΤΙΚΗΣ ΕΥΚΟΛΑ ΑΦΟΥ ΣΥΝΑΡΜΟΛΟΓΗΘΕΙ;

Το ποδήλατο γυμναστικής διαθέτει ένα ζευγάρι ρόδες μεταφοράς ενσωματωμένες στον εμπρόσθιο σωλήνα σταθεροποίησης. Παρακαλούμε ακολουθήστε την ενότητα ΜΕΤΑΚΙΝΗΣΗ ΤΟΥ ΠΟΔΗΛΑΤΟΥ ΓΥΜΝΑΣΤΙΚΗΣ για να μεταφέρετε το ποδήλατο γυμναστικής σας. Είναι σημαντικό να τοποθετήσετε το ποδήλατο γυμναστικής σε άνετο και φιλόξενο χώρο. Το ποδήλατο γυμναστικής είναι σχεδιασμένο για να χρησιμοποιεί ελάχιστη επιφάνεια δαπέδου. Πολλοί άνθρωποι τοποθετούν τα ποδήλατα γυμναστικής τους μπροστά στην τηλεόραση ή σε ένα παράθυρο με θέα. Εάν είναι δυνατόν, αποφεύγετε να τοποθετείτε το ποδήλατο γυμναστικής σας σε ένα υπόγειο που η κατασκευή του δεν έχει ολοκληρωθεί. Για να καταστήσετε τη σωματική άσκηση μια επιθυμητή καθημερινή δραστηριότητα για σας, το ποδήλατο γυμναστικής πρέπει να βρίσκεται σε άνετο περιβάλλον.

ΒΑΣΙΚΗ ΑΝΤΙΜΕΤΩΠΙΣΗ ΠΡΟΒΛΗΜΑΤΩΝ

ΠΡΟΒΛΗΜΑ: Η κονσόλα δεν ανάβει.

ΛΥΣΗ: Επαληθεύστε τα ακόλουθα:

- Η πρίζα στην οποία είναι συνδεδεμένο το μηχάνημα είναι λειτουργική. Ελέγξτε ξανά ότι ο ασφαλειοδιακόπτης δεν έχει ενεργοποιηθεί.
- Χρησιμοποιείται το σωστό καλώδιο τροφοδοσίας. Χρησιμοποιείτε μόνο το καλώδιο τροφοδοσίας που περιλαμβάνεται στη συσκευασία. Ελέγξτε την τάση στο καλώδιο τροφοδοσίας για να επαληθεύσετε ότι παρέχει την καθορισμένη τάση εξόδου από την ετικέτα.
- Το καλώδιο τροφοδοσίας δεν είναι τσακισμένο ή κατεστραμμένο και είναι σωστά συνδεδεμένο στην πρίζα ΚΑΙ στο μηχάνημα.
- Αποσυνδέστε το καλώδιο τροφοδοσίας, αφαιρέστε την κονσόλα και ελέγξτε ότι όλες οι συνδέσεις στην κονσόλα είναι ασφαλείς και δεν είναι κατεστραμμένες ή τσακισμένες. Αποσυνδέστε και στη συνέχεια επανασυνδέστε το καλώδιο κονσόλας.

ΠΡΟΒΛΗΜΑ: Η κονσόλα ανάβει αλλά δεν μετριοούνται οι τιμές Distance/Watts/RPM (Απόσταση/Ισχύς/Ταχύτητα περιστροφής).

ΛΥΣΗ: Επαληθεύστε τα ακόλουθα:

- Αποσυνδέστε το καλώδιο τροφοδοσίας, αφαιρέστε την κονσόλα και ελέγξτε ότι όλες οι συνδέσεις στην κονσόλα είναι ασφαλείς και δεν είναι κατεστραμμένες ή τσακισμένες. Αποσυνδέστε και στη συνέχεια επανασυνδέστε το καλώδιο κονσόλας.
- Εάν τα παραπάνω δεν διορθώσουν το πρόβλημα, ο αισθητήρας ταχύτητας ή/και ο μαγνήτης μπορεί να έχει εκτοπιστεί ή καταστραφεί.

ΠΡΟΒΛΗΜΑ: Τα επίπεδα αντίστασης δείχνουν να είναι εσφαλμένα, είτε πολύ δύσκολα είτε πολύ εύκολα.

ΛΥΣΗ: Επαληθεύστε τα ακόλουθα:

- Χρησιμοποιείται το σωστό καλώδιο τροφοδοσίας. Χρησιμοποιείτε μόνο το καλώδιο τροφοδοσίας που περιλαμβάνεται στη συσκευασία.
- Κάνετε επαναφορά της κονσόλας και αφήστε την αντίσταση να επανέλθει στην προεπιλεγμένη θέση. Επανεκκινήστε και δοκιμάστε ξανά τα επίπεδα αντίστασης.

ΠΡΟΒΛΗΜΑ: Ακούτε ή αισθάνεστε «κλικ» από τα πεντάλ του ποδηλάτου γυμναστικής.

ΛΥΣΗ: Επαληθεύστε τα ακόλουθα:

- Επαληθεύστε ότι το ποδήλατο γυμναστικής βρίσκεται σε επίπεδη επιφάνεια.
- Αφαιρέστε τα πεντάλ, εφαρμόστε μπλε σφραγιστικό σπειρωμάτων στα σπειρώματα και ξανασφίξτε τα πεντάλ χρησιμοποιώντας ένα ανοιχτό κλειδί.

ΠΡΟΒΛΗΜΑ: Το ποδήλατο γυμναστικής κάνει θόρυβο τριξίματος ή τιτιβίσματος.

ΛΥΣΗ: Επαληθεύστε τα ακόλουθα:

- Το ποδήλατο γυμναστικής βρίσκεται σε επίπεδη επιφάνεια.
- Χαλαρώστε όλα τα μπουλόνια που προσαρτήθηκαν κατά τη διάρκεια της συναρμολόγησης, λιπάνετε τα σπειρώματα και ξανασφίξτε.

ΓΙΑ ΠΟΔΗΛΑΤΑ ΜΕ ΗΧΕΙΑ:

ΠΡΟΒΛΗΜΑ: Όταν συνδεθεί ένα MP3 player, δεν παράγεται ήχος από τα ηχεία ή ο ήχος από τα ηχεία δεν είναι καθαρός.

ΛΥΣΗ: Βεβαιωθείτε ότι το καλώδιο ήχου είναι σταθερά συνδεδεμένο τόσο στην κονσόλα όσο και στα βύσματα MP3 player.

ΑΝΤΙΜΕΤΩΠΙΣΗ ΠΡΟΒΛΗΜΑΤΩΝ

ΚΑΡΔΙΑΚΟΥ ΡΥΘΜΟΥ (ΧΕΙΡΟΛΑΒΕΣ ΠΑΛΜΟΥ ΜΟΝΟ)

Ελέγξτε το περιβάλλον άσκησής σας για πηγές παρεμβολής όπως φώτα φθορισμού, υπολογιστές, υπόγεια πλέγματα, οικιακά συστήματα ασφάλειας ή συσκευές που περιέχουν μεγάλους κινητήρες. Αυτά μπορεί να προκαλέσουν άστατες ενδείξεις καρδιακού ρυθμού.

Μπορεί να παρουσιαστεί άστατη ένδειξη υπό τις ακόλουθες συνθήκες:

- Αν κρατάτε τις χειρολαβές καρδιακού ρυθμού πολύ σφιχτά. Προσπαθείτε να διατηρείτε μέτρια πίεση όταν κρατάτε τις χειρολαβές καρδιακού ρυθμού.
- Συνεχής κίνηση και δόνηση λόγω του ότι κρατάτε συνεχώς τις χειρολαβές καρδιακού ρυθμού κατά τη διάρκεια της προπόνησης. Εάν λαμβάνετε άστατες ενδείξεις καρδιακού ρυθμού, προσπαθήστε να κρατάτε τις χειρολαβές μόνο τόσο όσο χρειάζεται για την παρακολούθηση του καρδιακού ρυθμού σας.
- Αν λαχανιάζετε έντονα κατά τη διάρκεια μιας προπόνησης.
- Εάν τα χέρια σας συσφίγγονται από ένα δαχτυλίδι που φοράτε.
- Εάν τα χέρια σας είναι ξηρά ή κρύα. Δοκιμάστε να υφυγράνετε τις παλάμες σας τρίβοντάς τις μεταξύ τους για να τις ζεστάνετε.
- Άτομο με σοβαρή αρρυθμία.
- Άτομο με αρτηριοσκλήρωση ή διαταραχή της περιφερικής κυκλοφορίας.
- Άτομο του οποίου το δέρμα στην παλάμη που χρησιμοποιείται για τη μέτρηση είναι ιδιαίτερα παχύ.

ΧΡΕΙΑΖΕΣΤΕ ΒΟΗΘΕΙΑ;

Εάν αυτή η ενότητα αντιμετώπισης προβλημάτων δεν βοηθήσει στην επίλυση του προβλήματος, σταματήστε τη χρήση και απενεργοποιήστε το ρεύμα.



Παρακαλούμε ανατρέξτε στις πληροφορίες επικοινωνίας στην ΚΑΡΤΑ ΠΛΗΡΟΦΟΡΙΩΝ για βοήθεια.

Μπορεί να σας ζητηθούν οι ακόλουθες πληροφορίες όταν καλέσετε. Παρακαλείσθε να έχετε άμεσα διαθέσιμα αυτά τα στοιχεία:

- Όνομα μοντέλου
- Σειριακός αριθμός
- Απόδειξη αγοράς (απόδειξη ή ανάλυση λογαριασμού πιστωτικής κάρτας)

Ορισμένες συνήθεις ερωτήσεις αντιμετώπισης προβλημάτων που μπορεί να σας γίνουν είναι:

- Για πόσο χρονικό διάστημα παρουσιάζεται αυτό το πρόβλημα;
- Παρουσιάζεται αυτό το πρόβλημα με κάθε χρήση; Με κάθε χρήστη;
- Εάν ακούτε θόρυβο, ο θόρυβος που ακούτε έρχεται από το μπροστινό ή από το πίσω μέρος; Τι είδους θόρυβος είναι (χτύπημα, τρόχισμα, τρίξιμο, τιτίβισμα κ.λπ.);
- Έχει συντηρηθεί το μηχάνημα σύμφωνα με το πρόγραμμα ΣΥΝΤΗΡΗΣΗΣ;

Η απάντηση σε αυτές και άλλες ερωτήσεις θα επιτρέψουν στους τεχνικούς να αποστείλουν τα κατάλληλα ανταλλακτικά και είδος σέρβις που είναι απαραίτητα για την αποκατάσταση της λειτουργίας του ποδηλάτου σας!

Μπορείτε να βρείτε περισσότερες προτάσεις αντιμετώπισης προβλημάτων στην ενότητα υποστήριξης πελατών της ιστοσελίδας μας.





ΣΥΝΤΗΡΗΣΗ

ΤΙ ΕΙΔΟΥΣ ΣΥΝΤΗΡΗΣΗ ΡΟΥΤΙΝΑΣ ΑΠΑΙΤΕΙΤΑΙ;

Απαιτείται ελάχιστη συντήρηση και καθαρισμός. Η τήρηση αυτού του προγράμματος θα παρατείνει τη διάρκεια ζωής του μηχανήματός σας.

Χρησιμοποιούμε σφραγισμένα ρουλεμάν σε όλα τα ποδήλατά μας, επομένως δεν χρειάζεται λίπανση. Το σημαντικότερο βήμα συντήρησης είναι απλά να σκουπίζετε τον ιδρώτα από το ποδήλατο μετά από κάθε χρήση.

ΠΩΣ ΚΑΘΑΡΙΖΩ ΤΟ ΠΟΔΗΛΑΤΟ ΜΟΥ;

Καθαρίστε μόνο με καθαριστικά διαλύματα σαπουνιού και νερού. Ποτέ μη χρησιμοποιείτε διαλύτες στα πλαστικά μέρη. Η καθαριότητα του ποδηλάτου γυμναστικής σας και του περιβάλλοντος λειτουργίας του θα διατηρήσουν στο ελάχιστο τα προβλήματα συντήρησης και τις κλήσεις για σέρβις. Για τον λόγο αυτό, συνιστούμε να τηρείτε το ακόλουθο πρόγραμμα προληπτικής συντήρησης.

ΠΡΟΕΙΔΟΠΟΙΗΣΗ

Για να αφαιρεθεί η τροφοδοσία ρεύματος από το ποδήλατο γυμναστικής, πρέπει να αποσυνδεθεί το καλώδιο τροφοδοσίας από την επιτοίχια πρίζα.

ΠΡΟΓΡΑΜΜΑ ΣΥΝΤΗΡΗΣΗΣ

ΕΝΕΡΓΕΙΑ	ΣΥΧΝΟΤΗΤΑ
<p>Μετά από κάθε χρήση:</p> <ul style="list-style-type: none"> • Απενεργοποιήστε το ποδήλατο γυμναστικής αποσυνδέοντας το καλώδιο τροφοδοσίας από την επιτοίχια πρίζα • Σκουπίστε το ποδήλατο γυμναστικής με ένα υγρό πανί. Ποτέ μη χρησιμοποιείτε διαλύτες, καθώς μπορεί να προκαλέσουν ζημιά στο ποδήλατο γυμναστικής. • Επιθεωρήστε το καλώδιο τροφοδοσίας. Εάν το καλώδιο τροφοδοσίας είναι κατεστραμμένο, παρακαλούμε ανατρέξτε στις πληροφορίες επικοινωνίας στο οπισθόφυλλο της ΚΑΡΤΑΣ ΠΛΗΡΟΦΟΡΙΩΝ για αντικατάσταση. • Βεβαιωθείτε ότι το καλώδιο τροφοδοσίας δεν βρίσκεται κάτω από το ποδήλατο γυμναστικής ή σε οποιαδήποτε άλλη περιοχή όπου μπορεί να τσακίσει ή να κοπεί. 	ΚΑΘΗΜΕΡΙΝΑ
<p>Καθαρισμός κάτω από το ποδήλατο γυμναστικής:</p> <ul style="list-style-type: none"> • Απενεργοποιήστε το ποδήλατο γυμναστικής. • Αποσυνδέστε τον προσαρμογέα τροφοδοσίας από το ποδήλατο. • Μετακινήστε το ποδήλατο σε διαφορετική θέση. • Σκουπίστε με πανί ή ηλεκτρική σκούπα για να αφαιρέσετε τα σωματίδια σκόνης ή άλλα αντικείμενα που μπορεί να έχουν συσσωρευτεί κάτω από το ποδήλατο γυμναστικής. • Επαναφέρετε το ποδήλατο γυμναστικής στην προηγούμενη θέση. 	ΕΒΔΟΜΑΔΙΑΙΑ
<ul style="list-style-type: none"> • Επιθεωρήστε και σφίξτε όλα τα μπουλόνια συναρμολόγησης και τα πεντάλ στο μηχανήμα. • Καθαρίστε τυχόν υπολείμματα από τη ράγα οδήγησης καθίσματος. 	ΜΗΝΙΑΙΑ



CONSERVEZ CES INSTRUCTIONS

Lisez le GUIDE DU PROPRIÉTAIRE avant utilisation. Lors de l'utilisation d'un produit électrique, des précautions de base doivent toujours être respectées, notamment les suivantes : Lisez toutes les instructions avant d'utiliser cet équipement. Il incombe au propriétaire de s'assurer que tous les utilisateurs de cet équipement sont correctement informés de tous les avertissements et de toutes les précautions. Si vous avez des questions après avoir lu ce guide, contactez le support technique.

Il est essentiel que cet équipement ne soit utilisé qu'à l'intérieur, dans une pièce climatisée. Si votre équipement a été exposé à des températures plus froides ou à des climats très humides, il est fortement recommandé de réchauffer cet équipement jusqu'à la température ambiante avant utilisation.

Cet équipement est destiné à un usage domestique uniquement. N'utilisez pas cet équipement dans un environnement commercial, locatif, scolaire ou institutionnel. En cas de non respect de ces instructions, la garantie sera annulée.

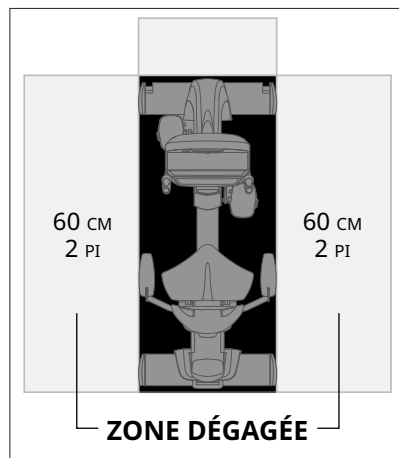
AVERTISSEMENT

POUR RÉDUIRE LE RISQUE DE BRÛLURE, D'INCENDIE, DE CHOC ÉLECTRIQUE OU DE BLESSURE :

- Utilisez cet équipement uniquement pour l'usage prévu, tel que décrit dans ce guide et dans le manuel du propriétaire.
- Les enfants de moins de 14 ans ne doivent à aucun moment utiliser l'équipement.
- À aucun moment, les animaux de compagnie et les enfants de moins de 14 ans ne doivent s'approcher de cet équipement à moins de 3 mètres.
- Cet équipement n'est pas destiné à être utilisé par des personnes ayant des capacités physiques, sensorielles ou mentales réduites, ou un manque d'expérience et de connaissances, à moins d'être supervisées ou avoir été formées à l'utilisation de l'équipement par une personne responsable de leur sécurité.
- Portez toujours des chaussures de sport lorsque vous utilisez cet équipement. N'utilisez JAMAIS l'équipement d'exercice pieds nus.
- Ne portez pas de vêtements susceptibles de se coincer dans des pièces mobiles de cet équipement.
- Les systèmes de surveillance de la fréquence cardiaque peuvent être inexacts. S'exercer de manière excessive peut entraîner des blessures graves ou la mort.
- Si vous ressentez une douleur quelconque, notamment des douleurs à la poitrine, des nausées, des étourdissements ou un essoufflement, arrêtez immédiatement de faire l'exercice et consultez votre médecin avant de continuer.
- Ne sautez pas sur l'équipement.
- À aucun moment, plus d'une personne ne doit se trouver sur l'équipement.
- Installez et faites fonctionner l'équipement sur une surface plane et solide.
- N'utilisez jamais l'équipement s'il ne fonctionne pas correctement ou s'il a été endommagé.
- Utilisez les barres de maintien pour garder l'équilibre lors de la montée et de la descente, et pour une stabilité supplémentaire pendant l'exercice.
- Pour éviter toute blessure, n'exposez aucune partie du corps (par exemple les doigts, mains, bras ou pieds) au mécanisme d'entraînement ou à d'autres pièces de l'équipement potentiellement mobiles.
- Connectez ce produit d'exercice uniquement à une prise correctement mise à la terre.
- Cet équipement ne doit jamais être laissé sans surveillance lorsqu'il est branché. En cas de non-utilisation, et avant de procéder à la maintenance, au nettoyage ou au déplacement de l'équipement, coupez l'alimentation et débranchez la prise.
- N'utilisez pas de matériel endommagé ou présentant des pièces usées ou cassées. Utilisez uniquement des pièces de rechange fournies par le support technique client ou un revendeur agréé.
- N'utilisez jamais cet équipement s'il est tombé, s'il est endommagé ou s'il ne fonctionne pas correctement, si son cordon ou sa fiche est endommagé, s'il est situé dans un environnement humide ou mouillé ou s'il a été immergé dans l'eau.
- Tenez le cordon d'alimentation à l'écart des surfaces chauffées. Ne tirez pas sur ce cordon d'alimentation et n'appliquez pas de charges mécaniques sur ce cordon.
- Ne retirez pas les caches de protection, sauf sur demande de l'assistance technique client. L'entretien ne doit être effectué que par un technicien de service autorisé.
- Pour éviter les chocs électriques, ne laissez jamais tomber ou n'insérez aucun objet dans une ouverture.
- Ne l'utilisez pas lorsque des aérosols (sprays) sont utilisés ou lorsque de l'oxygène est administré.
- Cet équipement ne doit pas être utilisé par des personnes pesant plus que la capacité de poids maximum spécifiée dans le manuel du propriétaire de l'équipement. En cas de non respect de ces instructions, la garantie sera annulée.
- N'utilisez pas cet équipement dans un endroit où la température n'est pas contrôlée, comme les garages, les vérandas, les salles de billard, les salles de bain, les abris de voiture ou à l'extérieur. En cas de non respect de ces instructions, la garantie sera annulée.
- Contactez le support technique client ou un revendeur agréé pour examen, réparation et/ou entretien.
- Assurez-vous que le guidon est bien fixé avant chaque utilisation.
- Ne faites jamais tourner les pédales à la main.
- Ne démontez jamais l'équipement tant que les pédales ne sont pas complètement ARRÊTÉES.
- Assurez-vous que les leviers de réglage (siège et guidon avant et arrière) sont correctement fixés et ne gênent pas l'amplitude de mouvement pendant l'exercice.
- N'essayez pas d'utiliser le vélo d'exercice en position debout à des régimes élevés tant que vous n'avez pas essayé à des vitesses plus lentes.



FONCTIONNEMENT DE BASE



EMPLACEMENT DE VOTRE VÉLO D'EXERCICE

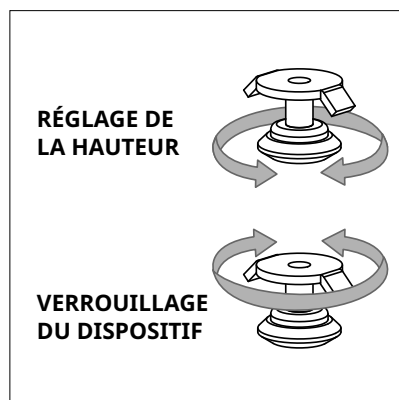
Installez votre vélo d'exercice sur une surface plane. Prévoyez un dégagement de 30 cm devant le vélo d'exercice pour le câble d'alimentation. Afin de faciliter l'accès à l'appareil, un espace libre large de 60 cm doit être prévu de préférence des deux côtés du vélo d'exercice pour permettre à l'utilisateur d'accéder à l'appareil aussi bien d'un côté que de l'autre. Ne placez pas le vélo d'exercice de façon à bloquer la circulation d'air ou les grilles d'aération. Le vélo d'exercice ne doit pas être placé dans un garage, une véranda, près d'une source d'eau ni à l'extérieur.

DÉPLACEMENT DU VÉLO D'EXERCICE

Votre vélo d'exercice est équipé d'une paire de roulettes de transport intégrées dans la barre stabilisatrice avant. Débranchez le câble d'alimentation électrique avant de déplacer le vélo.

AVERTISSEMENT !

Les vélos d'exercice sont très lourds, soyez prudent et appelez quelqu'un pour vous aider à transporter votre appareil si nécessaire. Le non-respect de ces instructions peut provoquer des blessures.



MISE DE NIVEAU DU VÉLO D'EXERCICE

Pour une utilisation optimale, votre vélo d'exercice doit être mis de niveau. Une fois que le vélo d'exercice est installé à l'emplacement souhaité, remontez ou descendez l'un des pieds réglables, ou les deux, qui sont situés au bas du châssis. L'utilisation d'un niveau à bulle est recommandée. Une fois votre vélo d'exercice de niveau, verrouillez la position des pieds réglables en serrant les écrous contre le châssis. Les pieds réglables pourraient être différents de ceux illustrés et ne pas comporter de système de verrouillage.

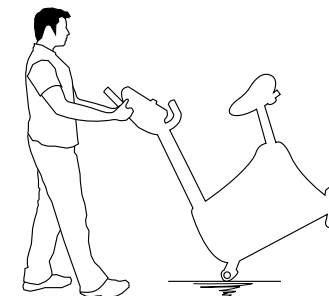
ALIMENTATION

Votre vélo d'exercice fonctionne avec une alimentation électrique. Le câble d'alimentation doit être branché au connecteur d'alimentation situé à l'avant de l'appareil, près de la barre stabilisatrice. Débranchez le câble lorsque l'appareil n'est pas utilisé.

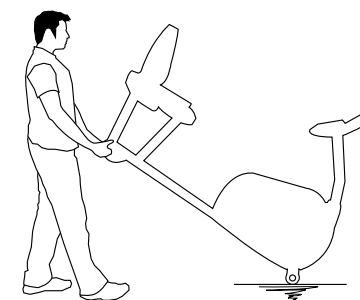
AVERTISSEMENT !

N'utilisez jamais l'appareil si le câble d'alimentation ou la prise est endommagé(e), s'il ne fonctionne pas correctement, s'il a été endommagé ou s'il a été immergé. En cas de besoin, les coordonnées de l'assistance technique se trouvent sur la CARTE D'INFORMATION.

VÉLOS À CYCLES PROGRESSIFS : saisissez fermement le guidon, inclinez doucement l'appareil vers vous et faites-le rouler sur ses roulettes de transport.



VÉLOS COUCHÉS : saisissez fermement la partie en acier de la barre stabilisatrice arrière, inclinez doucement le vélo et faites-le rouler sur ses roulettes de transport.





RÈGLES D'UTILISATION

Afin de déterminer la position adéquate de la selle, installez-vous dessus et placez la plante de votre pied au centre de la pédale. Votre genou doit être légèrement plié lorsque la pédale est dans la position la plus éloignée. Vous devriez pouvoir pédaler sans bloquer les genoux ni balancer votre poids d'un côté et de l'autre. Réglez les sangles des pédales à la tension souhaitée.

RÉGLAGE DE LA SELLE SUR LES VÉLOS À CYCLES PROGRESSIFS

Pour les vélos à cycles progressif équipés d'un levier de réglage : pour remonter la selle, tirez-la vers le haut. Pour abaisser la selle, remontez le levier de réglage situé sous la selle pour faire redescendre la selle. Lâchez le levier et laissez la selle se bloquer toute seule. Avant chaque utilisation, veillez à ce que la tige de la selle soit bien verrouillée dans sa position.

Pour les vélos à cycles progressifs équipés d'une molette de réglage et de blocage de la selle : pour régler la hauteur de la selle, descendez du vélo et desserrez la molette de réglage en la tournant deux fois d'un demi-tour dans le sens inverse des aiguilles d'une montre. Tirez sur la molette pour déverrouiller la tige et l'ajuster vers le haut ou vers le bas, de façon à obtenir la position souhaitée. Relâchez la molette pour verrouiller la tige dans cette position. Tournez la molette dans le sens horaire jusqu'à ce qu'elle soit bien serrée. Avant chaque utilisation, veillez à ce que la tige de la selle soit bien verrouillée dans sa position.

RÉGLAGE DE LA SELLE SUR LES VÉLOS COUCHÉS

Pour les vélos couchés équipés d'un levier de réglage : pour régler la position de la selle, localisez le levier sous la selle avant de monter sur le vélo. Placez votre main droite sur le levier de réglage sous la selle. Asseyez-vous sur la selle et placez vos pieds sur le sol en glissant vers l'avant si nécessaire. Placez les pieds sur les pédales, relevez doucement le levier sous la selle. À l'aide de vos pieds, poussez ou faites glisser doucement la selle vers le haut ou le bas jusqu'à trouver la position qui vous semble la plus confortable pour pédaler (qui vous permet de garder le genou légèrement plié lorsque votre jambe est étendue). Lâchez le levier et laissez la selle se bloquer toute seule.

Pour les vélos couchés équipés d'une poignée de réglage de la selle : tournez la poignée vers le haut en position intermédiaire ; vous devez ressentir que la poignée est desserrée. Faites ensuite glisser la selle jusqu'à trouver la position qui vous semble la plus confortable pour pédaler (qui vous permet de garder le genou légèrement plié lorsque votre jambe est étendue). Verrouillez le mécanisme en le tournant vers le bas jusqu'à ce que la poignée soit serrée.

RÉGLAGE DU DOSSIER EN TISSU DES SELLES DE VÉLOS COUCHÉS

Certains vélos couchés sont équipés d'un dossier de selle inclinable en tissu. Le réglage de l'inclinaison s'effectue à l'aide d'un levier rotatif situé sur le côté droit de l'utilisateur, légèrement derrière le guidon. Tous les dossiers de selle en tissu ne sont pas équipés d'un levier de réglage. Veuillez consulter le GUIDE DE MONTAGE.

Pour régler l'inclinaison du dossier de la selle, tournez le levier vers le bas (dans le sens antihoraire) et penchez-vous en arrière contre le dossier en tissu de la selle jusqu'à atteindre la position souhaitée. Une fois la position trouvée, tournez le levier vers le haut (dans le sens horaire) jusqu'à ce qu'il soit bien serré. Le dossier de la selle est équipé d'un système de retour par ressorts lui permettant de revenir dans sa position initiale lorsque le levier de réglage est relâché et que l'utilisateur n'est pas assis contre le dossier de la selle.



DÉPANNAGE

QUESTIONS FRÉQUENTES RELATIVES AU PRODUIT

LES SONS QUE FAIT MON VÉLO D'EXERCICE SONT-ILS NORMAUX ?

Nos vélos d'exercice figurent parmi les plus silencieux du marché car ils fonctionnent avec un entraînement par courroie et une résistance magnétique sans frottement. Nous utilisons des roulements et des courroies de la plus haute qualité pour limiter le bruit. Cependant, puisque le système de résistance est si silencieux, vous pourrez entendre d'autres petits bruits mécaniques de temps en temps. Contrairement aux technologies plus anciennes et plus bruyantes, aucun bruit de ventilateurs, de frottement de courroies ou d'alternateurs ne vient masquer ces sons sur nos vélos d'exercice. Ces bruits mécaniques, qui peuvent être intermittents ou non, sont normaux et sont provoqués par le transfert de grandes quantités d'énergie vers une roue d'inertie qui tourne rapidement. Tous les roulements, courroies et autres pièces en mouvement émettent des bruits qui seront retransmis via le boîtier et le châssis. Il est également normal que ces sons changent légèrement au cours d'un entraînement et au fil du temps en raison de la dilatation thermique des pièces.

POURQUOI LE VÉLO D'EXERCICE QUE J'AI ACHETÉ EST-IL PLUS BRUYANT QUE CELUI PRÉSENTÉ EN MAGASIN ?

Tous les produits de remise en forme exposés dans un grand magasin semblent toujours être plus silencieux car le bruit de fond y est plus élevé que chez vous. La réverbération acoustique est également moindre sur un sol en béton recouvert de moquette que sur un parquet. L'installation d'un tapis épais en caoutchouc sous l'appareil peut aider à réduire la réverbération sur le sol. Si un appareil de remise en forme est placé près d'un mur, cela risque d'amplifier les bruits par un effet tambour.

QUELLE EST LA DURÉE DE VIE DE LA COURROIE D'ENTRAÎNEMENT ?

La modélisation informatique que nous avons réalisée a indiqué des milliers d'heures d'utilisation virtuelle sans maintenance. Vous ne devriez jamais avoir à changer la courroie de votre vélo d'exercice.

EST-IL POSSIBLE DE DÉPLACER FACILEMENT LE VÉLO D'EXERCICE UNE FOIS QU'IL EST MONTÉ ?

Votre vélo d'exercice est équipé d'une paire de roulettes de transport intégrées dans la barre stabilisatrice avant. Veuillez consulter la section DÉPLACEMENT DU VÉLO D'EXERCICE avant de déplacer votre appareil. Il est important de placer votre vélo d'exercice dans une salle confortable et accueillante. Votre vélo d'exercice est conçu pour prendre le moins de place possible au sol. Beaucoup de gens positionnent leur vélo d'exercice devant la télévision ou face à une baie vitrée. Dans la mesure du possible, évitez de placer votre vélo d'exercice dans un sous-sol non aménagé. Pour que l'entraînement devienne une activité quotidienne agréable, votre vélo d'exercice doit être placé dans un environnement confortable.

PROCÉDURES DE DÉPANNAGE DE BASE

PROBLÈME : la console ne s'allume pas.

SOLUTION : effectuez les vérifications suivantes :

- Vérifiez que la prise de courant sur laquelle est branché l'appareil fonctionne correctement. Vérifiez que le disjoncteur ne s'est pas déclenché.
- Vérifiez que le câble d'alimentation adéquat est utilisé. N'utilisez que le câble d'alimentation fourni. Testez la tension du câble d'alimentation pour vérifier qu'il fournit la tension de sortie indiquée sur l'étiquette.
- Vérifiez que le câble d'alimentation n'est pas pincé ou endommagé et qu'il est branché correctement à la prise de courant ET à l'appareil.
- Débranchez le câble d'alimentation, retirez la console et vérifiez que toutes les connexions vers la console sont raccordées correctement et qu'aucun fil n'est pincé ou endommagé. Débranchez puis rebranchez le câble de la console.

PROBLÈME : la console s'allume mais les dispositifs de mesure de la distance, de la puissance (watts) et de la vitesse (TR/MIN) ne fonctionnent pas.

SOLUTION : effectuez les vérifications suivantes :

- Débranchez le câble d'alimentation, retirez la console et vérifiez que toutes les connexions vers la console sont raccordées correctement et qu'aucun fil n'est pincé ou endommagé. Débranchez puis rebranchez le câble de la console.
- Si le problème persiste, il est possible que le capteur de vitesse et/ou l'aimant soient sortis de leurs logements ou soient endommagés.

PROBLÈME : les niveaux de résistance semblent incorrects (trop faciles ou trop difficiles).

SOLUTION : effectuez les vérifications suivantes :

- Vérifiez que le câble d'alimentation adéquat est utilisé. N'utilisez que le câble d'alimentation fourni.
- Réinitialisez la console pour restaurer les paramètres de résistance par défaut. Redémarrez et testez à nouveau les niveaux de résistance.

PROBLÈME : les pédales du vélo émettent ou semblent émettre des cliquetis.

SOLUTION : effectuez les vérifications suivantes :

- Assurez-vous que votre vélo d'exercice est installé sur une surface plane.
- Retirez les pédales, appliquez un adhésif frein-filet bleu sur le filetage et serrez à nouveau les pédales à l'aide d'une clé plate.

PROBLÈME : le vélo d'exercice émet des grincements ou des grincissements.

SOLUTION : effectuez les vérifications suivantes :

- Assurez-vous que votre vélo d'exercice est installé sur une surface plane.
- Desserrez tous les boulons fixés au cours du montage, graissez les filetages et serrez à nouveau les boulons.

POUR LES VÉLOS ÉQUIPÉS DE HAUT-PARLEURS :

PROBLÈME : lorsque le lecteur MP3 est connecté, aucun son ne sort des haut-parleurs ou le son est très mauvais.

SOLUTION : assurez-vous que le câble audio est branché correctement à la fois sur le connecteur de la console et sur le connecteur du lecteur MP3.

DÉPANNAGE

DU MONITEUR DE FRÉQUENCE CARDIAQUE (POIGNÉES À CAPTEURS TACTILES CARDIAQUES UNIQUEMENT)

Contrôlez l'endroit où vous vous entraînez et recherchez des sources possibles d'interférence, telles que des lumières fluorescentes, des ordinateurs, des clôtures électriques, des systèmes d'alarme ou des installations équipées de gros moteurs. Ces appareils peuvent causer des lectures erronées de la fréquence cardiaque.

Des mesures incohérentes de la fréquence cardiaque peuvent également se produire dans les cas suivants :

- Une pression excessive sur les poignées équipées de capteurs tactiles. Essayez d'exercer une pression modérée sur ces poignées.
- Des vibrations et un mouvement constants lorsque vous tenez les poignées pendant les exercices. Si l'écran affiche des mesures incohérentes, saisissez les poignées le temps nécessaire afin que votre rythme cardiaque soit enregistré.
- Lorsque vous êtes essoufflé durant un entraînement.
- Lorsque vos doigts sont comprimés par des bagues.
- Lorsque vos mains sont sèches ou froides. Frottez-vous les mains afin de les hydrater et de les réchauffer.
- Lorsque vous souffrez d'arythmie grave.
- Lorsque vous êtes atteint d'artériosclérose ou de troubles de la circulation périphérique.
- Lorsque la peau des paumes de vos mains est particulièrement épaisse.

BESOIN D'UNE ASSISTANCE TECHNIQUE ?

Si le problème subsiste, arrêtez d'utiliser le tapis et mettez-le hors tension.



En cas de besoin, les coordonnées de l'assistance technique se trouvent sur la CARTE D'INFORMATION.

Lors de votre appel, vous devrez probablement fournir les renseignements ci-après. Veuillez préparer les informations suivantes :

- Nom du modèle
- Numéro de série
- Preuve d'achat (facture ou relevé de carte bancaire)

Les questions fréquemment posées sont les suivantes :

- Depuis combien de temps rencontrez-vous ce problème ?
- Le problème se répète-t-il à chaque utilisation ? Avec tous les utilisateurs ?
- Si vous entendez un bruit gênant, provient-il de l'avant ou de l'arrière de l'appareil ? De quel type de bruit s'agit-il (bruit sourd, grincement, son aigu, sifflement, etc.) ?
- L'appareil a-t-il été entretenu conformément au programme D'ENTRETIEN ?

Les réponses à ces questions et à d'autres questions permettront aux techniciens d'envoyer les pièces de rechange adéquates, d'effectuer l'intervention nécessaire au bon fonctionnement de votre vélo et de vous faire reprendre votre entraînement !

Pour davantage de conseils sur le dépannage, consultez la rubrique Assistance client de notre site Internet.





ENTRETIEN

QUEL TYPE D'ENTRETIEN DE ROUTINE DOIT ÊTRE EFFECTUÉ ?

L'entretien et le nettoyage requis sont minimes. Le fait de respecter ce programme d'entretien vous permettra de prolonger la durée de vie de votre appareil.

Nous utilisons des roulements étanches dans tous nos vélos ; la lubrification n'est donc pas nécessaire. La partie la plus importante de l'entretien consiste simplement à essuyer votre transpiration sur le vélo après chaque utilisation.

COMMENT NETTOYER UN VÉLO ?

Nettoyez l'appareil avec du savon et de l'eau uniquement. N'utilisez jamais de solvants sur les parties en plastique. La propreté de votre vélo et de son environnement permettra de limiter au maximum les problèmes et les interventions de maintenance. Pour cette raison, nous vous recommandons de respecter le programme d'entretien préventif suivant :

AVERTISSEMENT

Pour que le vélo ne soit plus alimenté en électricité, le câble d'alimentation doit être débranché de la prise murale.

PROGRAMME D'ENTRETIEN

ACTION	FRÉQUENCE
<p>Après chaque utilisation :</p> <ul style="list-style-type: none"> • Mettez le vélo d'exercice hors tension en débranchant le câble d'alimentation de la prise murale. • Nettoyez le vélo avec un chiffon humide. N'utilisez jamais de solvants car ceux-ci pourraient détériorer le vélo. • Contrôlez le câble d'alimentation. Si le câble d'alimentation est endommagé, contactez l'assistance technique pour le remplacer, en vous référant aux coordonnées présentes au dos de la CARTE D'INFORMATION. • Assurez-vous que le câble d'alimentation ne se trouve pas sous le vélo ou à un endroit où il risque d'être pincé ou coupé. 	QUOTIDIEN
<p>Nettoyez la surface située sous le vélo en suivant les procédures suivantes :</p> <ul style="list-style-type: none"> • Mettez le vélo hors tension. • Débranchez le connecteur d'alimentation du vélo. • Déplacez le vélo vers un autre endroit. • Nettoyez ou aspirez les particules de poussière et autres corps étrangers qui ont pu s'accumuler sous le vélo. • Replacez le vélo à son emplacement initial. 	HEBDOMADAIRE
<ul style="list-style-type: none"> • Vérifiez et resserrez tous les boulons d'assemblage et les pédales de l'appareil. • Nettoyez soigneusement le rail de guidage de la selle. 	MENSUEL



SAVE THESE INSTRUCTIONS

Read the OWNER'S GUIDE before use. When using an electrical product, basic precautions should always be followed, including the following: Read all instructions before using this equipment. It is the responsibility of the owner to ensure that all users of this equipment are adequately informed of all warnings and precautions. If you have any questions after reading this guide, contact Customer Tech Support.

It is essential that this equipment is used only indoors, in a climate-controlled room. If your exercise equipment has been exposed to colder temperatures or high moisture climates, it is strongly recommended that this equipment is warmed up to room temperature prior to use.

This equipment is intended for in-home use only. Do not use this equipment in any commercial, rental, school or institutional setting. Failure to comply will void the warranty.

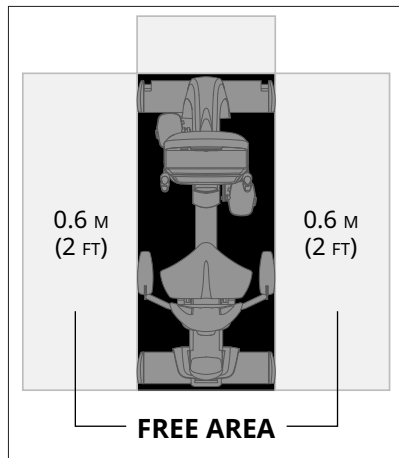
WARNING

TO REDUCE THE RISK OF BURNS, FIRE, ELECTRICAL SHOCK OR INJURY TO PERSONS:

- Use this equipment only for its intended use as described in this guide and in the equipment's Owner's Manual.
- At NO time should children under the age of 14 use the equipment.
- At NO time should pets or children under the age of 14 be closer to the equipment than 10 feet / 3 meters.
- This equipment is not intended for use by persons with reduced physical, sensory or mental capabilities, or lack of experience and knowledge, unless they are supervised or have been given instruction concerning use of the equipment by a person responsible for their safety.
- Always wear athletic shoes while using this equipment. NEVER operate the exercise equipment with bare feet.
- Do not wear any clothing that might catch on any moving parts of this equipment.
- Heart rate monitoring systems may be inaccurate. Over exercising may result in serious injury or death.
- If you experience any kind of pain, including but not limited to chest pains, nausea, dizziness, or shortness of breath, stop exercising immediately and consult your physician before continuing.
- Do not jump on the equipment.
- At no time should more than one person be on the equipment.
- Set up and operate this equipment on a solid level surface.
- Never operate the equipment if it is not working properly or if it has been damaged.
- Use handlebars to maintain balance when mounting and dismounting, and for additional stability while exercising.
- To avoid injury, do not expose any body parts (for example, fingers, hands, arms or feet) to the drive mechanism or other potentially moving parts of the equipment.
- Connect this exercise product to a properly grounded outlet only.
- This equipment should never be left unattended when plugged in. When not in use, and prior to servicing, cleaning, or moving equipment, turn off power, then unplug from outlet.
- Do not use any equipment that is damaged or has worn or broken parts. Use only replacement parts supplied by Customer Tech Support or an authorized dealer.
- Never operate this equipment if it has been dropped, damaged, or is not working properly, has a damaged cord or plug, is located in a damp or wet environment, or has been immersed in water.
- Keep power cord away from heated surfaces. Do not pull on this power cord or apply any mechanical loads to this cord.
- Do not remove any protective covers unless instructed by Customer Tech Support. Service should only be done by an authorized service technician.
- To prevent electrical shock, never drop or insert any object into any opening.
- Do not operate where aerosol (spray) products are being used or when oxygen is being administered.
- This equipment should not be used by persons weighing more than the specified maximum weight capacity as listed in the equipment Owner's Manual. Failure to comply will void the warranty.
- Do not use this equipment in any location that is not temperature controlled, such as, but not limited to: garages, porches, pool rooms, bathrooms, car ports or outdoors. Failure to comply will void the warranty.
- Contact Customer Tech Support or an authorized dealer for examination, repair and/or service.
- Make sure handlebars are secure before each use.
- Never rotate the foot pedals by hand.
- Never dismount the equipment until the pedals come to a complete STOP.
- Ensure that adjustment levers (seat and handlebar fore-and-aft) are properly secured and do not interfere with range of motion during exercise.
- Do not attempt to ride the exercise bike in a standing position at high RPMs until you have practiced at slower speeds.



BASIC OPERATION



LOCATION OF THE EXERCISE BIKE

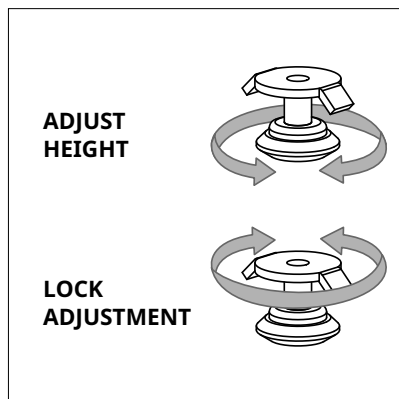
Place the exercise bike on a level surface. There should be one foot in front of the exercise bike for the power cord. For ease of access, there should be an accessible space preferentially on both sides of the exercise bike equal to 2 ft (0.6 meters) to allow a user access to the machine from either side. Do not place the exercise bike in any area that will block any vent or air openings. The exercise bike should not be located in a garage, covered patio, near water or outdoors.

MOVING THE EXERCISE BIKE

Your exercise bike has a pair of transport wheels built into the front stabilizer tube. Remove the power supply before attempting to move the bike.

WARNING!

Our exercise bikes are heavy, use care and additional help if necessary when moving. Failure to follow these instructions could result in injury.



LEVELING THE EXERCISE BIKE

Your exercise bike should be level for optimum use. Once you have placed your exercise bike where you intend to use it, raise or lower one or both of the adjustable levelers located on the bottom of the frame. A carpenter's level is recommended. Once you have leveled your exercise bike, lock the levelers in place by tightening the nuts against the frame. Actual levelers may differ from image and may not include the lock.

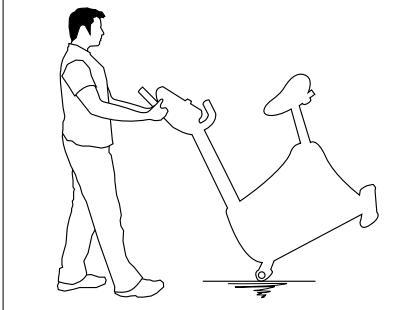
POWER

Your exercise bike is powered by a power supply. The power must be plugged into the power jack, which is located in the front of the machine near the stabilizer tube. Unplug cord when not in use.

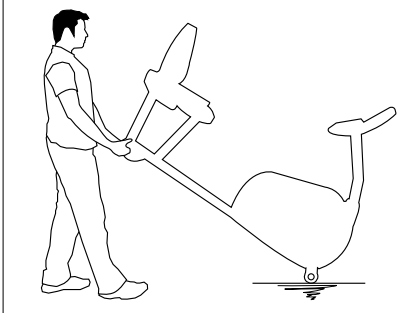
WARNING!

Never operate product if it has a damaged cord or plug, if it is not working properly, if it has been damaged, or immersed in water. Please reference contact information on the INFORMATION CARD for assistance.

UPRIGHT BIKES: firmly grasp the handlebars, carefully tip toward you, and roll on the transport wheels.



RECUMBENT BIKES: firmly grasp the steel portion of the rear stabilizer tube, carefully lift and roll on the transport wheels.





PROPER USAGE

To determine proper seat position, sit on the seat and position the ball of your foot on the center of the pedal. Your knee should bend slightly at the furthest pedal position. You should be able to pedal without locking your knees or shifting your weight from side to side. Adjust pedal straps to desired tightness.

UPRIGHT SEAT ADJUSTMENT

For upright bikes with an adjustment lever: To raise the seat height, pull the seat upward. To lower the seat, locate the adjustment lever under the seat and pull the lever up to slide the seat down. Release lever and allow to lock into place. Please check to be sure seat post is locked in place before each use.

For upright bikes with a locking seat adjustment knob: To adjust, get off the bike seat and loosen the adjustment knob by turning it two half turns counter-clockwise. Pull out the knob to unlock the post, and adjust the post up or down to the desired setting. Release the knob to lock in place. Turn the knob clockwise until tightened. Please check to be sure seat post is locked in place before each use.

RECUMBENT SEAT ADJUSTMENT

For recumbent bikes with an adjustment lever: To adjust the seat position, locate the lever under the seat before you mount the bike. Place your right hand on the adjustment handle under the seat. Place feet on the ground while seated and slide forward if needed. Place feet on pedals, gently lift lever under the seat. Using legs, slowly push and slide the seat up or down to a position that puts you in a comfortable pedaling range (one that keeps a slight bend in your knee while your legs are in the extended position). Release lever and allow to lock into place.

For recumbent bikes with a locking seat adjustment handle: Turn the handle up into its middle position making the handle feel loose. Then, slide the seat to a position that puts you in a comfortable pedaling range (one that keeps a slight bend in your knee while your legs are in the extended position). Lock the mechanism by rotating it down until handle tightens.

RECUMBENT MESH SEAT BACK ADJUSTMENT

Some recumbent bikes are equipped with a tilting mesh seat back. Tilt adjustments are made with a rotating lever on the user's right side, located slightly behind the handlebar. Not all mesh seat backs have an adjustment lever so check the ASSEMBLY GUIDE.

To adjust the tilt angle of the seat back, rotate the lever down (counter-clock wise) and lean back on the mesh seat back until the desired position is achieved. When the position is set, rotate the lever upward (clock wise) until it is snug. The seat back comes equipped with a spring return system to return the seat back to its original position when the adjustment lever is released and the user is not leaning against the seat back.



TROUBLESHOOTING

ENGLISH

COMMON PRODUCT QUESTIONS

ARE THE SOUNDS MY EXERCISE BIKE MAKES NORMAL?

Our exercise bikes are some of the quietest available because they use belt drives and friction free magnetic resistance. We use the highest grade bearings and belts to minimize noise. However, because the resistance system itself is so quiet, you will occasionally hear other slight mechanical noises. Unlike older, louder technologies, there are no fans, friction belts, or alternator noises to mask these sounds on our exercise bikes. These mechanical noises, which may or may not be intermittent, are normal and are caused by the transfer of significant amounts of energy to a rapidly spinning flywheel. All bearings, belts and other rotating parts will generate some noise which will transmit through the casing and frame. It is also normal for these sounds to change slightly during a workout and over time because of thermal expansion of the parts.

WHY IS THE EXERCISE BIKE I HAD DELIVERED LOUDER THAN THE ONE AT THE STORE?

All fitness products seem quieter in a large store showroom because there is generally more background noise than in your home. Also, there will be less reverberation on a carpeted concrete floor than on a wood overlay floor. Sometimes a heavy rubber mat will help reduce reverberation through the floor. If a fitness product is placed close to a wall, there will be more reflected noise.

HOW LONG WILL THE DRIVE BELT LAST?

The computer modeling we have done indicated virtually thousands of maintenance free hours. You should not have to replace the belt as long as you have the exercise bike.

CAN I MOVE THE EXERCISE BIKE EASILY ONCE IT IS ASSEMBLED?

Your exercise bike has a pair of transport wheels built into the front stabilizer tube. Please follow the MOVING THE EXERCISE BIKE section to transport your exercise bike. It is important that you place your exercise bike in a comfortable and inviting room. Your exercise bike is designed to use minimal floor space. Many people will place their exercise bikes facing the TV or a picture window. If at all possible, avoid putting your exercise bike in an unfinished basement. To make exercise a desirable daily activity for you, the exercise bike should be in a comfortable setting.

BASIC TROUBLESHOOTING

PROBLEM: The console does not light up.

SOLUTION: Verify the following:

- The outlet the machine is plugged into is functional. Double check that the breaker has not tripped.
- The correct power cord is being used. Only use the power cord provided. Test the voltage on the power cord to verify it provides the specified output voltage from the label.
- The power cord is not pinched or damaged and is properly plugged into the outlet AND the machine.
- Unplug power cord, remove the console and check that all connections to the console are secure and not damaged or pinched. Unplug then reconnect the console cable.

PROBLEM: The console lights up but the Distance/Watts/RPMs do not count.

SOLUTION: Verify the following:

- Unplug power cord, remove the console and check that all connections to the console are secure and not damaged or pinched. Unplug then reconnect the console cable.
- If doing the above does not fix the problem, the speed sensor and/or magnet may have become dislodged or damaged.

PROBLEM: The resistance levels seem to be incorrect, seeming too hard or too easy.

SOLUTION: Verify the following:

- The correct power cord is being used. Only use the power cord provided.
- Reset the console and allow the resistance to reset to the default position. Restart and retry the resistance levels.

PROBLEM: The exercise makes a clicking noise or feeling from the pedals.

SOLUTION: Verify the following:

- Verify the bike is on a level surface.
- Remove the pedals, apply blue thread-locker to the threads and re-tighten the pedals using an open wrench.

PROBLEM: The exercise bike makes a squeaking or chirping noise.

SOLUTION: Verify the following:

- The exercise bike is on a level surface.
- Loosen all bolts attached during the assembly process, grease the threads, and tighten again.

FOR CYCLES WITH SPEAKERS:

PROBLEM: When MP3 player is connected there is no sound coming from the speakers or the speakers sound fuzzy.

SOLUTION: Make sure audio cable is plugged in securely to both the console and MP3 Player jacks.

TROUBLESHOOTING

HEART RATE (GRIP-PULSE ONLY)

Check your exercise environment for sources of interference such as fluorescent lights, computers, underground fencing, home security systems or appliances containing large motors. These items may cause erratic heart rate readouts.

You may experience an erratic readout under the following conditions:

- Gripping the heart rate handlebars too tight. Try to maintain moderate pressure while holding onto the heart rate handlebars.
- Constant movement and vibration due to constantly holding the heart rate handlebars while exercising. If you are receiving erratic heart rate readouts, try to only hold the grips long enough to monitor your heart rate.
- When you are breathing heavily during a workout.
- When your hands are constricted by wearing a ring.
- When your hands are dry or cold. Try to moisten your palms by rubbing them together to warm.
- Anyone with heavy arrhythmia.
- Anyone with arteriosclerosis or peripheral circulation disorder.
- Anyone whose skin on the measuring palm is especially thick.

NEED ASSISTANCE?

If this troubleshooting section does not remedy the problem, discontinue use and turn the power off.



Please reference contact information on the INFORMATION CARD for assistance.

The following information may be asked of you when you call. Please have these items readily available:

- Model Name
- Serial Number
- Proof of Purchase (receipt or credit card statement)

Some common troubleshooting questions that may be asked are:

- How long has this problem been occurring?
- Does this problem occur with every use? With every user?
- If you are hearing a noise, does it come from the front or the back? What kind of noise is it (thumping, grinding, squeaking, chirping etc.)?
- Has the machine been maintained per the MAINTENANCE schedule?

Answering these and other questions will give the technicians the ability to send proper replacement parts and the service necessary to get you and your cycle running again!

You may find more troubleshooting suggestions on the customer support section of our website.





MAINTENANCE

WHAT KIND OF ROUTINE MAINTENANCE IS REQUIRED?

Minimal maintenance and cleaning is required. Adhering to this schedule will extend the life of your machine.

We use sealed bearings throughout our bikes so lubrication is not needed. The most important maintenance step is to simply wipe your perspiration off the bike after each use.

HOW DO I CLEAN MY BIKE?

Clean with soap and water cleaners only. Never use solvents on plastic parts. Cleanliness of your bike and its operating environment will keep maintenance problems and service calls to a minimum. For this reason, we recommend that the following preventive maintenance schedule be followed.

WARNING

To remove power from the bike, the power cord must be disconnected from the wall outlet.

MAINTENANCE SCHEDULE

ACTION	FREQUENCY
After each use: <ul style="list-style-type: none"> • Turn off the bike by unplugging the power cord from the wall outlet • Wipe down the bike with a damp cloth. Never use solvents, as they can cause damage to the bike. • Inspect the power cord. If the power cord is damaged, reference contact information on the back cover of the INFORMATION CARD for a replacement. • Make sure the power cord is not underneath the bike or in any other area where it can become pinched or cut. 	DAILY
Clean underneath the bike, following these steps: <ul style="list-style-type: none"> • Turn off the bike. • Unplug the power adapter from the bike. • Move the bike to a different location. • Wipe or vacuum any dust particles or other objects that may have accumulated underneath the bike. • Return the bike to its previous location. 	WEEKLY
<ul style="list-style-type: none"> • Inspect and tighten all assembly bolts and pedals on the machine. • Clean any debris off of the seat guide rail. 	MONTHLY



MATRIX





INFORMATION CARD

MATRIX R30 / R50 / U30 / U50

CUSTOMER TECH SUPPORT

DO NOT RETURN TO THE RETAILER if you have any problems during assembly or if parts are missing.

For fast and friendly service, please contact one of our trained customer support technicians via phone, email or our website.

1-800-335-4348
www.matrixfitness.com
info@johnsonfit.com

Matrix Fitness
1600 Landmark Drive,
Cottage Grove WI, 53527

We want to know if you have a problem and we want to have an opportunity to correct it for you.

Note: Please read the TROUBLESHOOTING section in the BIKE GUIDE before contacting Customer Tech Support. Additional product information is available on our website.

LIMITED HOME USE WARRANTY

WEIGHT CAPACITY

350 LBS (159 KG)

ELECTRONICS & PARTS

R30/U30: 5 YEARS R50/U50: 7 YEARS
CONSOLE: 5 YEARS

Matrix warrants the electronic components, finish and all original parts for the period specified above from the date of original purchase, so long as the device remains in the possession of the original owner.

FRAME: LIFETIME

Matrix warrants the frame against defects in workmanship and materials for the period specified above from the date of original purchase, so long as the device remains in the possession of the original owner. (The frame is defined as the welded metal base of the unit and does not include any parts that can be removed.

LABOR: 2 YEARS

Matrix shall cover the labor cost for the repair of the device for the period specified above from the date of the original purchase, so long as the device remains in the possession of the original owner.

LIMITED HOME USE WARRANTY

EXCLUSIONS AND LIMITATIONS

Who IS covered:

- The original owner and is not transferable.

What IS covered:

- Repair or replacement of a defective motor, electronic component, or defective part and is the sole remedy of the warranty.

What IS NOT covered:

- Normal wear and tear, improper assembly or maintenance, or installation of parts or accessories not originally intended or compatible with the equipment as sold.
- Damage or failure due to accident, abuse, corrosion, discoloration of paint or plastic, neglect, theft, vandalism, fire, flood, wind, lightning, freezing, or other natural disasters of any kind, power reduction, fluctuation or failure from whatever cause, unusual atmospheric conditions, collision, introduction of foreign objects into the covered unit, or modifications that are unauthorized or not recommended by Matrix.
- Incidental or consequential damages. Matrix is not responsible or liable for indirect, special or consequential damages, economic loss, loss of property, or profits, loss of enjoyment or use, or other consequential damages of whatsoever nature in connection with the purchase, use, repair or maintenance of the equipment. Matrix does not provide monetary or other compensation for any such repairs or replacement parts costs, including but not limited to gym membership fees, work time lost, diagnostic visits, maintenance visits or transportation.
- Equipment used for commercial purposes or any use other than a single family or Household, unless endorsed by Matrix for coverage.
- Equipment owned or operated outside the US and Canada.
- Delivery, assembly, installation, setup for original or replacement units or labor or other costs associated with removal or replacement of the covered unit.
- Any attempt to repair this equipment creates a risk of injury. Matrix is not responsible or liable for any damage, loss or liability arising from any personal injury incurred during the course of, or as a result of any repair or attempted repair of your fitness equipment by other than an authorized service technician. All repairs attempted by you on your fitness equipment are undertaken AT YOUR OWN RISK and Matrix shall have no liability for any injury to the person or property arising from such repairs.
- If you are out of the manufacturer's warranty but have an extended warranty, refer to your extended warranty contract for contact information regarding requests for extended warranty service or repair.

SERVICE/RETURNS

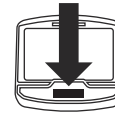
- In-home service is available within 150 miles of the nearest authorized Service Provider (Mileage beyond 150 miles from an authorized service center is the responsibility of the consumer).
- All returns must be pre-authorized.
- The warranty is limited to replacing or repairing, at the servicer's and/or manufacturer's option, the same or comparable model.
- Defective components may be requested to be returned to the manufacturer upon completion of warranty service using a prepaid return shipping label. If you have been advised to return parts and did not receive a label, please contact Customer Tech Support.
- Replacement units, parts and electronic components reconditioned to as-new condition by the manufacturer or its vendors may sometimes be supplied as warranty replacement and constitute fulfillment of warranty terms.
- This warranty gives you specific legal rights, and your rights may vary from states to state.



SAVE THESE INSTRUCTIONS

Read the BIKE GUIDE / OPERATION GUIDE before use. When using an electrical product, basic precautions should always be followed, including the following: Read all instructions before using this bike. It is the responsibility of the owner to ensure that all users of this bike are adequately informed of all warnings and precautions. If you have any questions after reading this guide, contact Customer Tech Support at the number listed on the back panel.

This bike is intended for in-home use only. Do not use this bike in any commercial, rental, school or institutional setting. Failure to comply will void the warranty.



PLACE WARNING LABEL HERE

DANGER

TO REDUCE THE RISK OF ELECTRICAL SHOCK:

Always unplug the bike from the electrical outlet immediately after using, before cleaning, performing maintenance and putting on or taking off parts.

It is essential that your bike is used only indoors, in a climate controlled room. If your bike has been exposed to colder temperatures or high moisture climates, it is strongly recommended that the bike is warmed up to room temperature before first time use. Failure to do so may cause premature electronic failure.

WARNING

TO REDUCE THE RISK OF BURNS, FIRE, ELECTRICAL SHOCK OR INJURY TO PERSONS:

- CAUTION: If you experience chest pains, nausea, dizziness or shortness of breath, stop exercising immediately and consult your physician before continuing.
- Use this exercise bike for its intended purpose as described in this manual. Do not use attachments that have not been recommended by the manufacturer.
- Never operate the exercise bike if it is not working properly, or if it has been damaged. Contact Customer Tech Support or the authorized dealers for examination and repair.
- Keep children under the age of 14 away from this exercise equipment. Teenagers must be supervised at all times while using this equipment.
- This equipment is not intended for use by persons with reduced physical, sensory or mental capabilities, or lack of experience and knowledge, unless they have been given supervision or instruction concerning use of the equipment by a person responsible for their safety.
- Set up and operate the stationary exercise bicycle on a solid level surface.
- Care should be taken in mounting and dismounting the stationary exercise bicycle.
- Do not operate electrically powered equipment in damp or wet locations (if applicable).
- Do not use the exercise bike without proper footwear. NEVER operate the exercise bike with bare feet.
- Do not wear any clothing that might catch on any moving parts of this exercise bike.
- Keep hands and feet clear at all times from moving parts to avoid injury. Never turn the pedal cranks by hand.
- Do not dismount the exercise bike until the pedals are at a complete STOP.
- Do not attempt to ride the exercise bike in a standing position at high RPMs until you have practiced at slower speeds.
- Do not insert any object, hands or feet into any openings, or expose hands, arms or feet to the drive mechanism or other potentially moving part of the exercise bike.
- Do not use any equipment that is damaged or has worn or broken parts. Use only replacement parts supplied by Customer Tech Support or the authorized dealers.
- Do not operate where aerosol (spray) products are being used or when oxygen is being administered.
- Close supervision is necessary when used near children, invalids or disabled people.
- When the exercise bike is in use, young children and pets should be kept at least 3 meters / 10 feet away.
- Ensure that adjustment levers (seat and handlebar fore-and-aft) are properly secured and do not interfere with range of motion during exercise.