



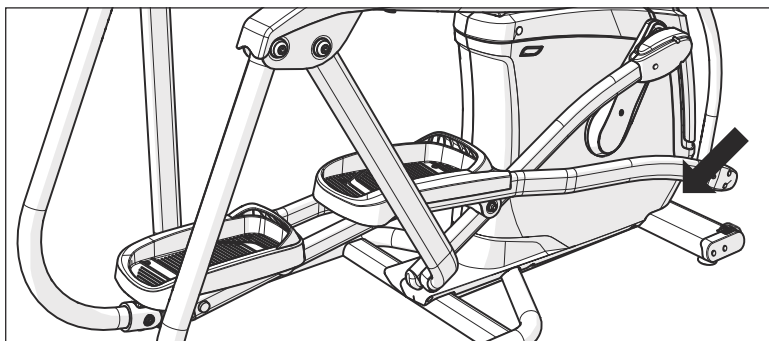
3	DEUTSCH
10	NEDERLANDS
17	ESPAÑOL
24	ITALIANO
31	PORTUGUÊS
38	ΕΛΛΗΝΙΚΑ
45	FRANÇAIS
52	ENGLISH

# MONTAGE

## WARNUNG!

Bei der Montage müssen einige Dinge ausdrücklich beachtet werden. Das korrekte Befolgen der Montageanleitung ist sehr wichtig, und es muss sichergestellt werden, dass alle Teile sicher befestigt wurden. Wenn die Montageanleitung nicht korrekt befolgt wird, sitzen Teile des Geräts ggf. nicht fest, erscheinen lose und führen unter Umständen zu irritierenden Geräuschen. Zur Vermeidung von Beschädigungen am Gerät müssen die Montageanleitung geprüft und Korrekturmaßnahmen ergriffen werden.

## ORT DER SERIENNUMMER



Suchen Sie vor dem Fortfahren nach der Seriennummer Ihres Laufbands auf dem Strichcodesticker und fügen Sie diese in das nachstehende Feld ein.

## SERIENNUMMER

## MODELLNAME:

 A30  A50 **MATRIX ASCENT TRAINER**

\* Geben Sie bei jedem Kontakt mit dem Kundendienst die obenstehenden Informationen an.

## AUSPACKEN

Packen Sie das Gerät am Aufstellungsort aus. Stellen Sie den Karton auf ebenem Untergrund auf. Es wird empfohlen, den Rahmen in der Styropor-Unterlage zu lassen, bis Sie dazu aufgefordert werden, ihn herauszunehmen. Öffnen Sie den Karton nicht, wenn dieser auf der Seite liegt.

## MITGELIEFERTER WERKZEUGE:

- Inbusschlüssel (6 mm)
- Inbusschlüssel (8 mm)
- Inbusschlüssel (10 mm)
- Gabelschlüssel (13/17 mm)
- Kreuzschlitzschraubendreher

## WICHTIGE HINWEISE

Stellen Sie während jedes Montageschritts sicher, dass ALLE Muttern und Schrauben eingesteckt und teilweise eingeschraubt sind.

Mehrere Teile wurden zur Vereinfachung von Montage und Nutzung vorgeschmiert. Wischen Sie dieses Schmiermittel nicht ab. Wenn Probleme auftreten, wird das Auftragen von etwas Lithiumfett empfohlen.

## IM LIEFERUMFANG ENTHALTENE TEILE:

- 1 Ascent Trainer-Rahmen
- 1 Obere Schienenhalterung
- 2 Handlaufschutz
- 1 Pedalarm-Abdeckungssatz
- 1 Obere Baugruppe
- 2 Steigungsrahmenfuß
- 1 Verschlusskappe der vorderen Abdeckung
- 1 Verschlusskappe der hinteren Abdeckung
- 2 Obere/untere Armstangen
- 2 Verbindungsarm-Abdeckungssätze
- 2 Handgriffkappen
- 1 Netzkabel
- 1 Beschlagteilesatz

Konsole separat erhältlich

## BRAUCHEN SIE HILFE?

Wenden Sie sich bei Fragen oder fehlenden Teilen an den technischen Kundendienst (Customer Tech Support). Die Kontaktdaten finden Sie auf der Informationskarte.





A30

DEUTSCH

WIDERSTANDS-/STEIGUNGSTASTEN

OBERER HANDGRIFF

PULSGRIFFE

FLASCHENHALTER

OBERER HANDLAUF

SCHWINGARM

FUSSPADS



VERBINDUNGSARM

KONSOLE

KONSOLENMAST

VERSCHLUSSKAPPE

UNTERER HANDGRIFF

KURBEL

NETZKABELBUCHSE

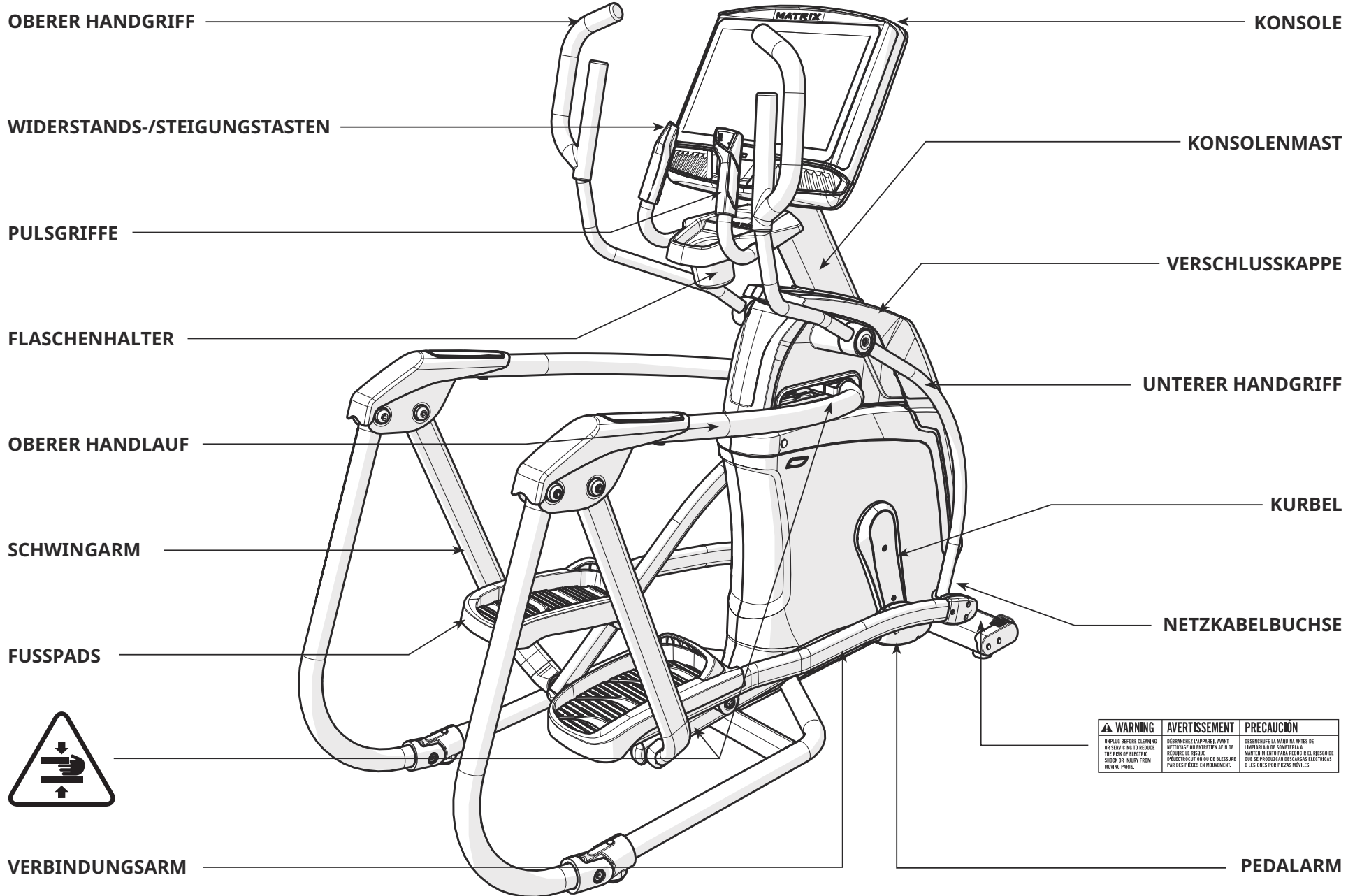
PEDALARM

WARNING	AVERTISSEMENT	PRECAUCIÓN
<p>UNPLUG BEFORE CLEANING OR SERVICING TO REDUCE THE RISK OF ELECTRIC SHOCK OR INJURY FROM MOVING PARTS.</p>	<p>DÉBRANCHER L'APPAREIL AVANT NETTOYAGE OU ENTRETIEN POUR RÉDUIRE LE RISQUE D'ÉLECTROCUTION OU DE BLESSURE PAR DES PIÈCES EN MOUVEMENT.</p>	<p>DESCONECTE LA MÁQUINA ANTES DE LIMPIARLA O DE SOMETERLA A MANTENIMIENTO PARA REDUCIR EL RIESGO DE QUE SE PRODUZCAN DESCARGAS ELÉCTRICAS O LESIONES POR PIEZAS MÓVILES.</p>



A50

DEUTSCH



WARNING	AVERTISSEMENT	PRECAUCIÓN
UNPLUG BEFORE CLEANING OR SERVICE TO REDUCE THE RISK OF ELECTRIC SHOCK OR INJURY FROM MOVING PARTS.	DÉBRANCHER L'APPAREIL AVANT NETTOYAGE OU ENTRETIEN POUR RÉDUIRE LE RISQUE D'ÉLECTROCUTION OU DE BLESSURE PAR DES PIÈCES EN MOUVEMENT.	DESCONECTE LA MÁQUINA ANTES DE LIMPIARLA O DE SOMETERLA A MANTENIMIENTO PARA REDUCIR EL RIESGO DE QUE SE PRODUZCAN DESCARGAS ELÉCTRICAS O LESIONES POR PIEZAS MÓVILES.



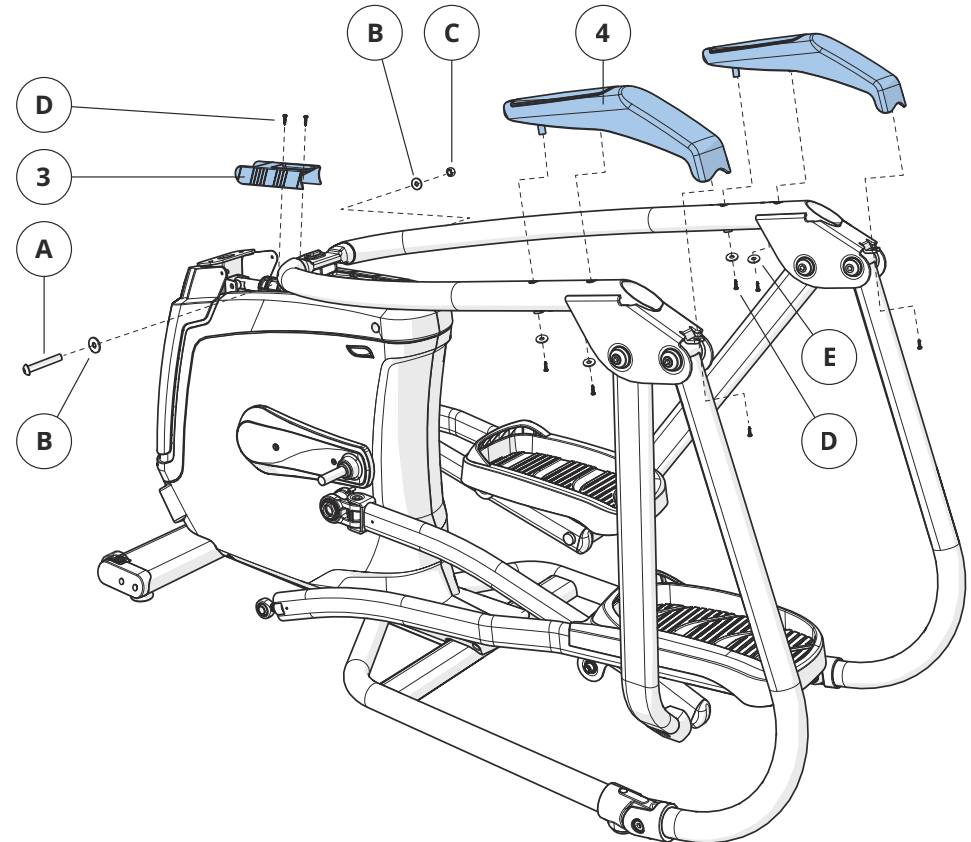
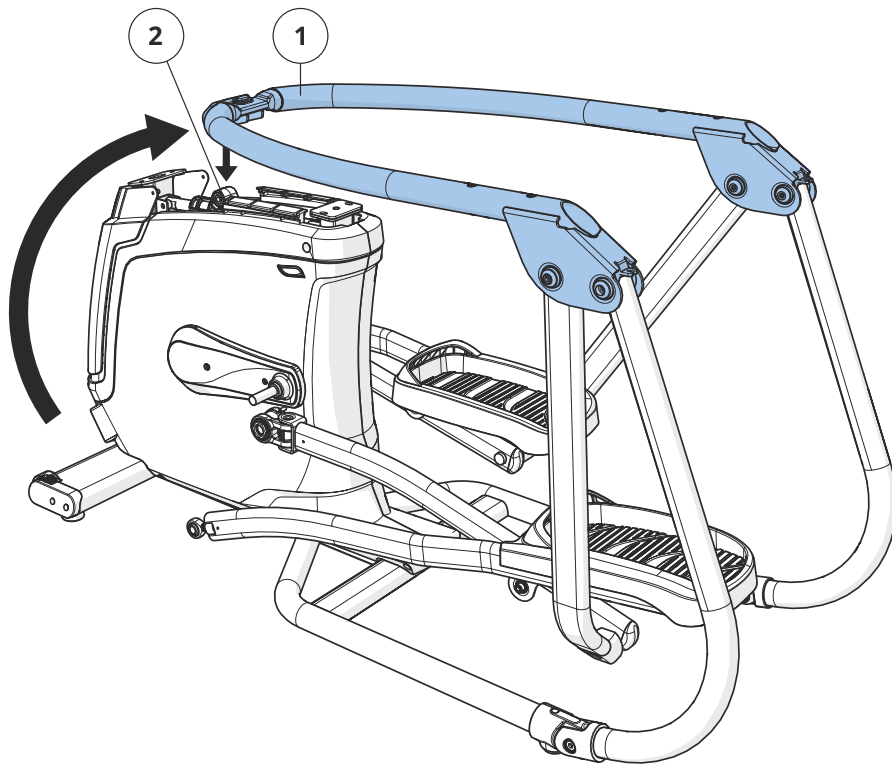
1

DEUTSCH

- A Öffnen Sie **BESCHLAGTEILE FÜR SCHRITT 1**.
- B Heben Sie den oberen **HANDLAUF (1)** leicht an und richten Sie ihn am **HAUPTRAHMEN (2)** aus.
- C Entfernen Sie den Kabelbinder vom **HAUPTRAHMEN (2)**.
- D Befestigen Sie den **OBEREN HANDLAUF (1)** mit 1 **SCHRAUBE (A)**, 2 **FLACHEN UNTERLEGSCHLEIBEN (B)** und 1 **MUTTER (C)** am **HAUPTRAHMEN (2)** und ziehen Sie sie auf ein Drehmoment von 45,9 Nm/33,9 lb-ft an.
- E Befestigen Sie die obere **SCHIENENHALTERUNG (3)** mit den 2 **SCHRAUBEN (D)** am oberen **HANDLAUF (1)**.
- F Befestigen Sie den **HANDLAUFSCHUTZ (4)** mit 6 **SCHRAUBEN (D)** und 4 **FLACHEN UNTERLEGSCHLEIBEN (E)**.

Beschlagteile für Schritt 1

Beschreibung	Menge
A Schraube	1
B Flache Unterlegscheibe	2
C Mutter	1
D Schraube	8
E Flache Unterlegscheibe	4

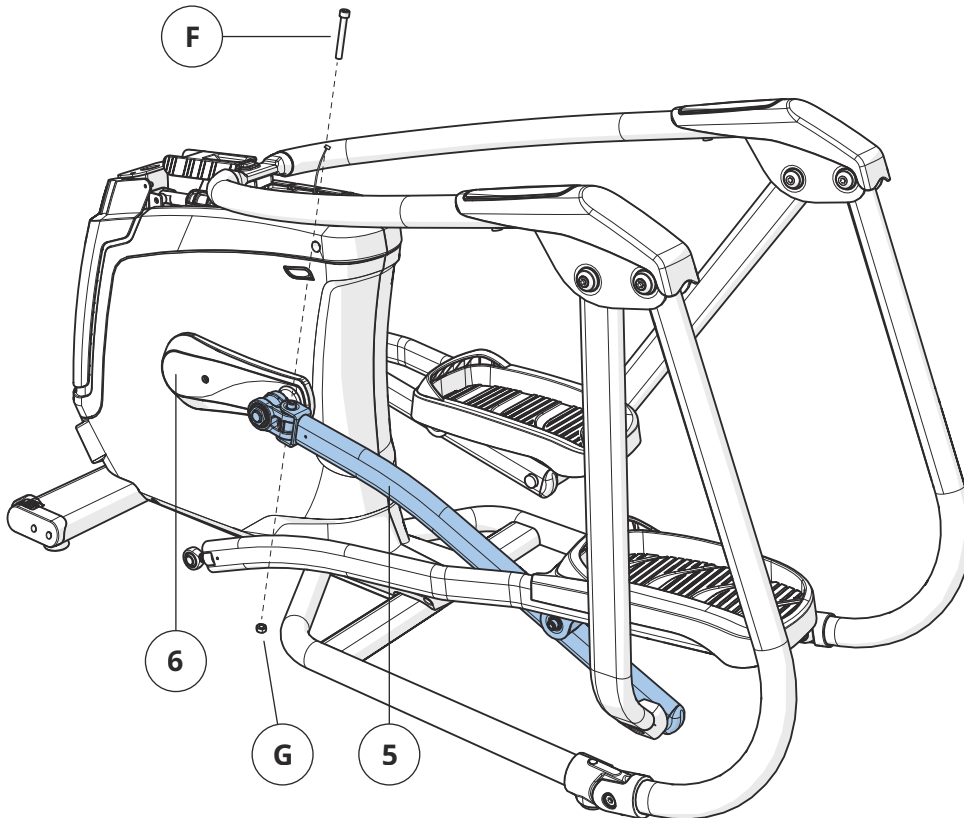


# 2

- A Öffnen Sie **BESCHLAGTEILE FÜR SCHRITT 2**.
- B Schieben Sie den **LINKEN PEDALARM (5)** auf die **KURBEL (6)** und befestigen Sie ihn mit 1 **SCHRAUBE (F)** und 1 **MUTTER (G)** und ziehen Sie sie auf ein Drehmoment von 77,4 Nm/57 lb-ft an.

### Beschlagteile für Schritt 2

Beschreibung	Menge
F Schraube	1
G Mutter	1



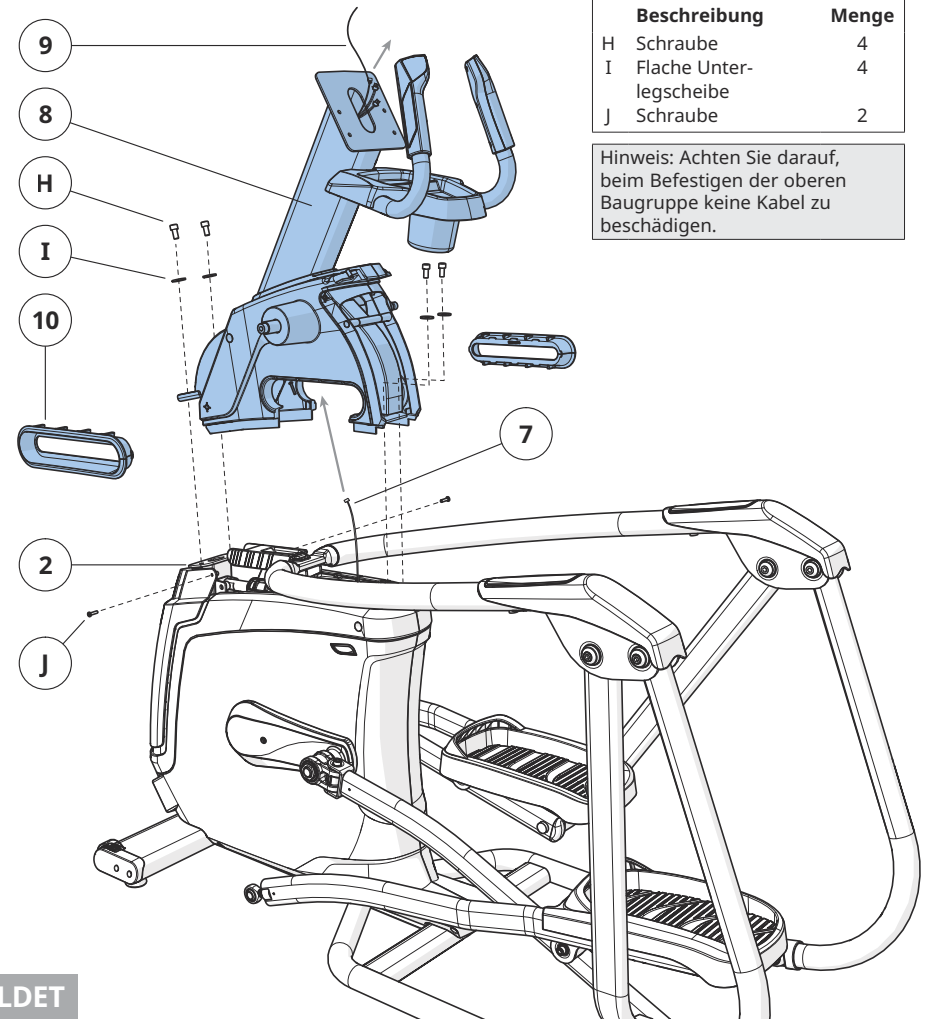
# 3

- A Öffnen Sie **BESCHLAGTEILE FÜR SCHRITT 3**.
- B Ziehen Sie das **KABEL (7)** vorsichtig mit dem **FÜHRUNGSDRAHT (9)**, der sich in der oberen **BAUGRUPPE (8)** befindet, durch die obere **BAUGRUPPE (8)**.
- C Befestigen Sie die obere **BAUGRUPPE (8)** mit den 4 **SCHRAUBEN (H)** und 4 **FLACHEN UNTERLEGSCHLEIBEN (I)** am **HAUPTRAHMEN (2)** und ziehen Sie sie auf ein Drehmoment von 64,5 Nm/47,6 lb-ft an.
- D Setzen Sie die 2 **SCHRAUBEN (J)** unten in die Rückseite des **HAUPTRAHMENS (2)**.
- E Setzen Sie die **STEIFUNGSRÄHMENFÜSSE (10)** in den unteren Bereich der **OBEREN BAUGRUPPE (8)**.

### Beschlagteile für Schritt 3

Beschreibung	Menge
H Schraube	4
I Flache Unterlegscheibe	4
J Schraube	2

Hinweis: Achten Sie darauf, beim Befestigen der oberen Baugruppe keine Kabel zu beschädigen.

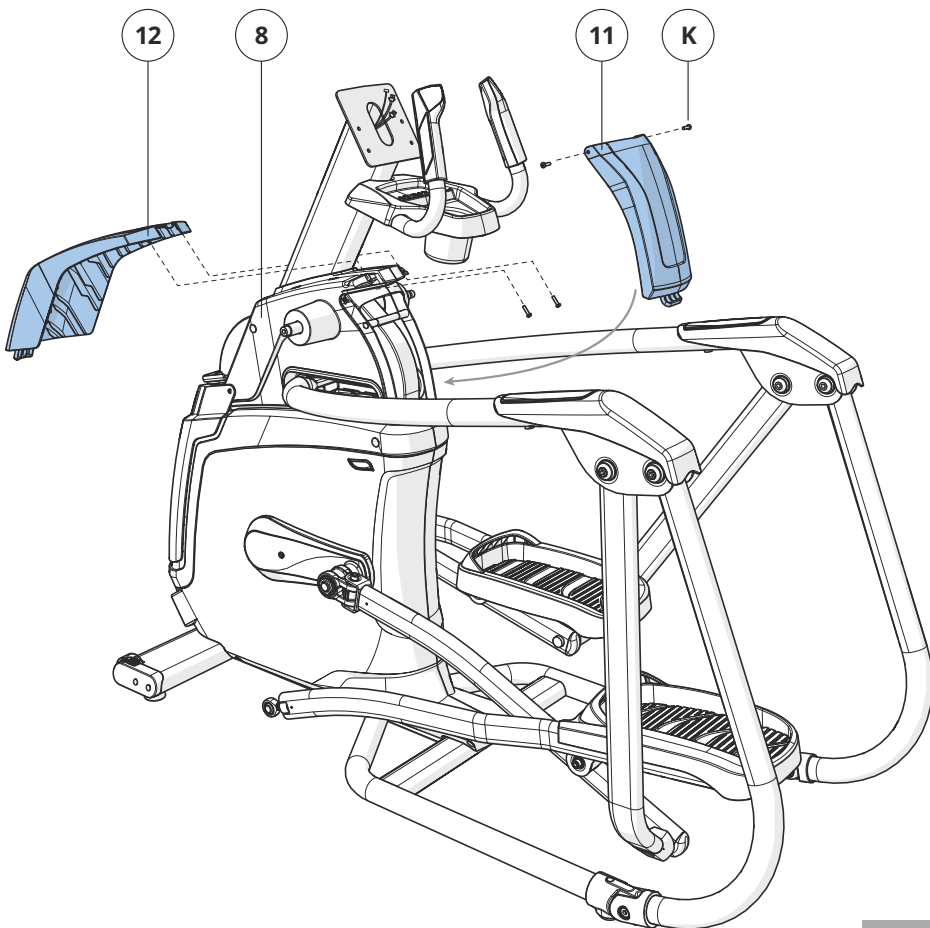


**4**

- A Öffnen Sie **BESCHLAGTEILE FÜR SCHRITT 4**.
- B Befestigen Sie die **VERSCHLUSSKAPPE DER OBEREN ABDECKUNG (11)** mit den 2 **SCHRAUBEN (K)** an der oberen **BAUGRUPPE (8)**.
- C Befestigen Sie die Verschlusskappe der **VORDEREN ABDECKUNG (12)** mit den 2 **SCHRAUBEN (K)** an der oberen **BAUGRUPPE (8)**.

**Beschlagteile für Schritt 4**

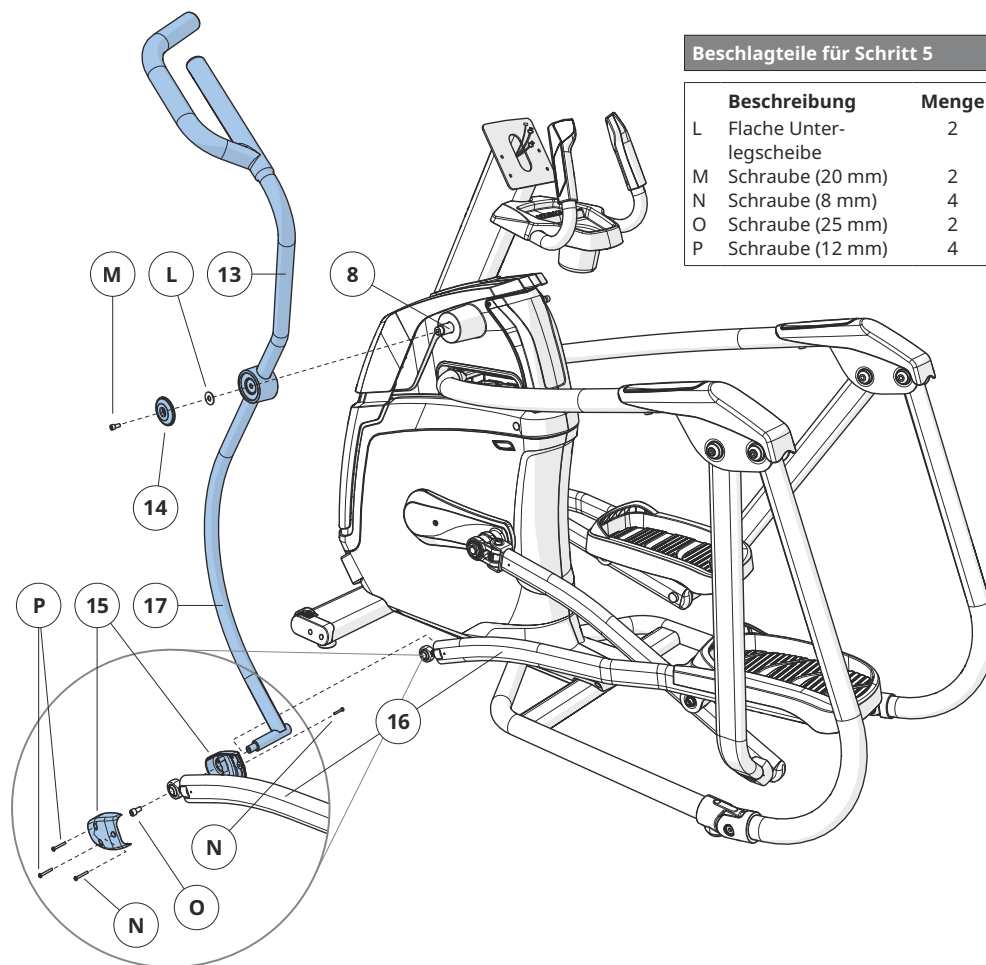
Beschreibung	Menge
K Schraube	4

**5**

- A Öffnen Sie **BESCHLAGTEILE FÜR SCHRITT 5**.
- B Schieben Sie die **OBERE ARMSTANGE (13)** auf die **OBERE BAUGRUPPE (8)** und befestigen Sie sie mit 1 **FLACHEN UNTERLEGSSCHEIBE (L)**, 1 **HANDGRIFFKAPPE (14)** und 1 **SCHRAUBE (M)**. Drehmomenteinstellungen: 64,5 Nm / 47,6 lb-ft.
- C Befestigen Sie die **VERBINDUNGSARM-ABDECKUNG (15)** mit 1 **SCHRAUBE (N)** am **VERBINDUNGSARM (16)**.
- D Schieben Sie den **VERBINDUNGSARM (16)** auf die untere **ARMSTANGE (17)** und befestigen Sie ihn mit 1 **SCHRAUBE (O)** und ziehen Sie sie auf ein Drehmoment von 80 Nm/59 lb-ft an.
- E Befestigen Sie die äußere **VERBINDUNGSARM-ABDECKUNG (15)** mit 2 **SCHRAUBEN (P)** und 1 **SCHRAUBE (N)** am **VERBINDUNGSARM (17)**.
- F Wiederholen Sie die Schritte B-E auf der anderen Seite.
- G Nehmen Sie den Rahmen von der Styropor-Unterlage und aus dem Karton.

**Beschlagteile für Schritt 5**

Beschreibung	Menge
L Flache Unterlegscheibe	2
M Schraube (20 mm)	2
N Schraube (8 mm)	4
O Schraube (25 mm)	2
P Schraube (12 mm)	4





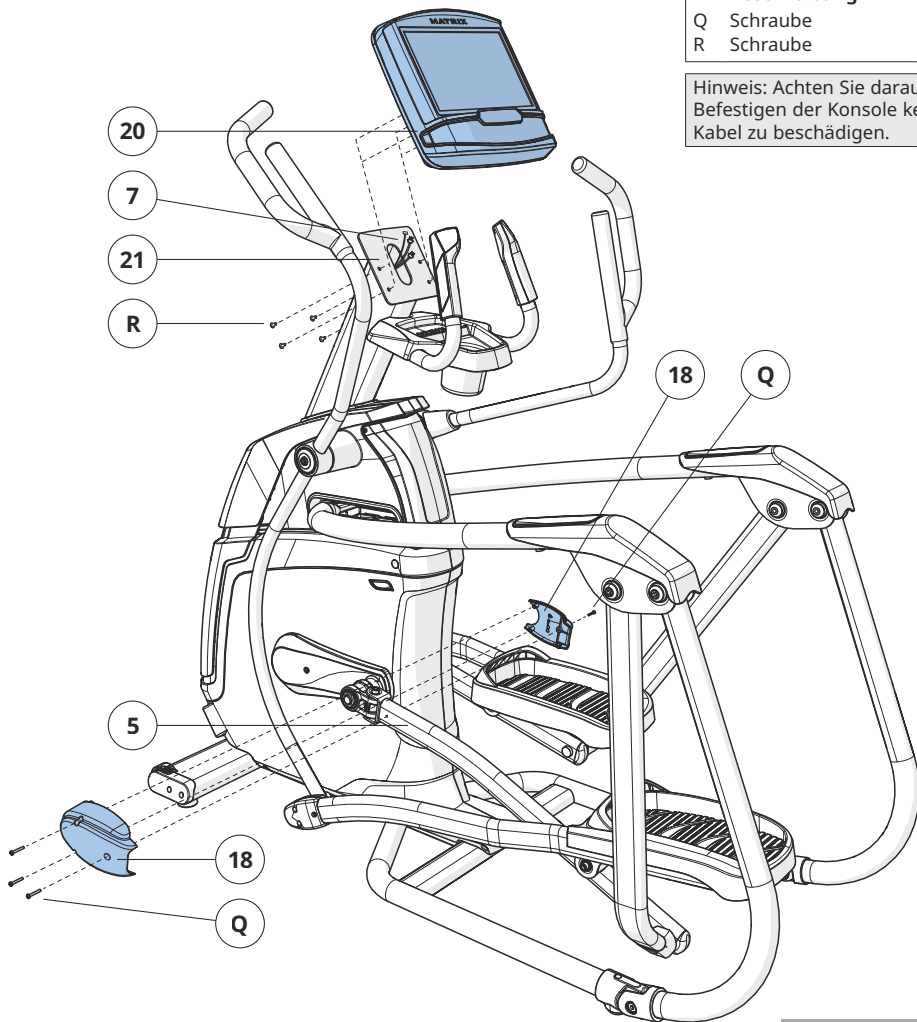
# 6

- A Öffnen Sie **BESCHLAGTEILE FÜR SCHRITT 6**.
- B Befestigen Sie die **PEDALARM-ABDECKUNGSSÄTZE (18)** mit den 4 **SCHRAUBEN (Q)** am linken **PEDALARM (5)**.
- C Schließen Sie die **KABEL (7)** an der **KONSOLE (20)** an und führen Sie überschüssiges Kabel vorsichtig in den **KONSOLENMAST (21)**.
- D Befestigen Sie die **KONSOLE (20)** mithilfe der 4 **SCHRAUBEN (R)** am **KONSOLENMAST (21)**.

**Beschlagteile für Schritt 6**

Beschreibung	Menge
Q Schraube	4
R Schraube	4

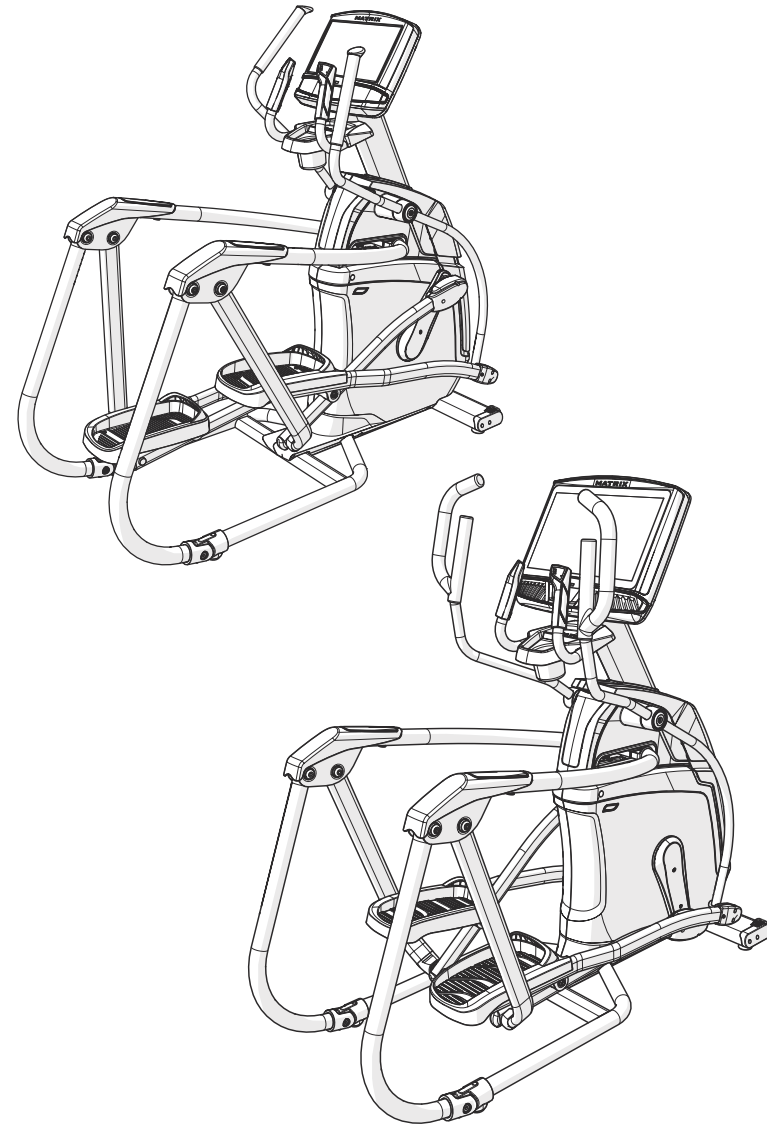
Hinweis: Achten Sie darauf, beim Befestigen der Konsole keine Kabel zu beschädigen.



**A50 ABGEBILDET**

# 7

**A30/A50-MONTAGE ABGESCHLOSSEN!**



DEUTSCH

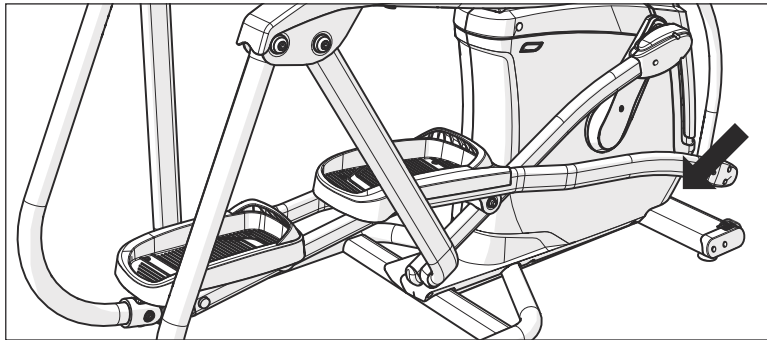


# MONTAGE

## WAARSCHUWING!

Er zijn verschillende delen van het montageproces die bijzondere aandacht vereisen. Het is heel belangrijk om de montage-instructies correct uit te voeren en na te gaan of alle onderdelen stevig vastzitten. Als de montage-instructies niet correct uitgevoerd worden, kunnen bepaalde onderdelen loszitten en irriterende geluiden maken. Neem de montage-instructies door en onderneem corrigerende acties om schade aan het apparaat te vermijden.

## LOCATIE VAN DE SERIENUMMERS



Zoek vooraleer u doorgaat het serienummer van uw loopband op de sticker met streepjescode en voer het hieronder in.

## SERIENUMMER

## MODEL

A30  A50 **MATRIX ASCENT TRAINER**

\* Gebruik de informatie hierboven bij aanvragen voor onderhoud.

## UITPAKKEN

Pak het apparaat uit op de plaats waar u het zult gebruiken. Plaats de kartonnen doos op een effen en vlakke ondergrond. Het is aanbevolen om het frame in de piepschuimverpakking te laten tot de instructies vermelden om het uit de verpakking te halen. Open nooit een doos die op haar kant ligt.

## MEEGELEVERD GEREEDSCHAP:

- Inbussleutel van 6 mm
- Inbussleutel van 8 mm
- Inbussleutel van 10 mm
- Moersleutel van 13/17 mm
- Kruiskopschroevendraaier

## BELANGRIJKE OPMERKINGEN

Controleer bij elke stap van de montage of ALLE moeren en bouten op hun plaats zitten en gedeeltelijk vastgedraaid zijn.

Verschillende onderdelen werden vooraf gesmeerd om de montage en het gebruik te vergemakkelijken. Verwijder de smeerproducten niet. Als u problemen ondervindt, is het aanbevolen om een kleine hoeveelheid lithiümsmeer aan te brengen.

## MEEGELEVERDE ONDERDELEN:

- 1 Ascent Trainer-frame
- 1 bovenrailsteun
- 2 afdekplaten voor handgrepen
- 1 afdekset voor de pedaalarm
- 1 bovineenheid
- 2 inzetstukken voor het hellend frame
- 1 voorafdekplaat bovenkap
- 1 achterafdekplaat bovenkap
- 2 boven-/onderarmen met dubbele werking
- 2 afdeksets voor de koppelingsarm
- 2 handgreepkappen
- 1 netsnoer
- 1 set bevestigingsmateriaal

De console wordt afzonderlijk verkocht

## HULP NODIG?

Neem contact op met onze dienst voor technische ondersteuning als u vragen heeft of als er onderdelen ontbreken. U vindt de contactgegevens op de infokaart.



A30

NEDERLANDS

TUIMELSCHAKELAARS VOOR DE  
WEERSTAND/HELLINGSGRAAD

CONSOLE

BOVENSTE HANDGREEP

CONSOLEMAST

GREPEN MET  
HARTSLAGSENSOREN

BOVENKAP

BIDONHOUDER

ONDERSTE HANDGREEP

BOVENHANDGREEP

KRUKAS

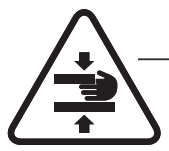
ZWENKARM

INGANG NETSNOER

VOETSTEUNEN

KOPPELINGSARM

PEDAALARM



WARNING	AVERTISSEMENT	PRECAUCIÓN
UNPLUG BEFORE CLEANING OR SERVICE TO REMOVE THE RISK OF ELECTRIC SHOCK OR INJURY FROM MOVING PARTS.	DÉBRANCHER L'APPAREIL AVANT NETTOYAGE OU ENTRETIEN POUR ÉVITER LE RISQUE DE CHOC ÉLECTRIQUE OU DE BLESSURE PAR DES PIÈCES EN MOUVEMENT.	DESCONECTE LA MÁQUINA ANTES DE LIMPIARLA O DE SOMETERLA A MANTENIMIENTO PARA REDUCIR EL RIESGO DE QUE SE PRODUZCAN DESCARGAS ELÉCTRICAS O LESIONES POR PIEZAS MÓVILES.



A50

NEDERLANDS

BOVENSTE HANDGREEP

TUIMELSCHAKELAARS VOOR DE  
WEERSTAND/HELLINGSGRAAD

GREPEN MET HARTSLAGSENSOREN

BIDONHOUDER

BOVENHANDGREEP

ZWENKARM

VOETSTEUNEN



KOPPELINGSARM

CONSOLE

CONSOLEMAST

BOVENKAP

ONDERSTE HANDGREEP

KRUKAS

INGANG NETSNOER

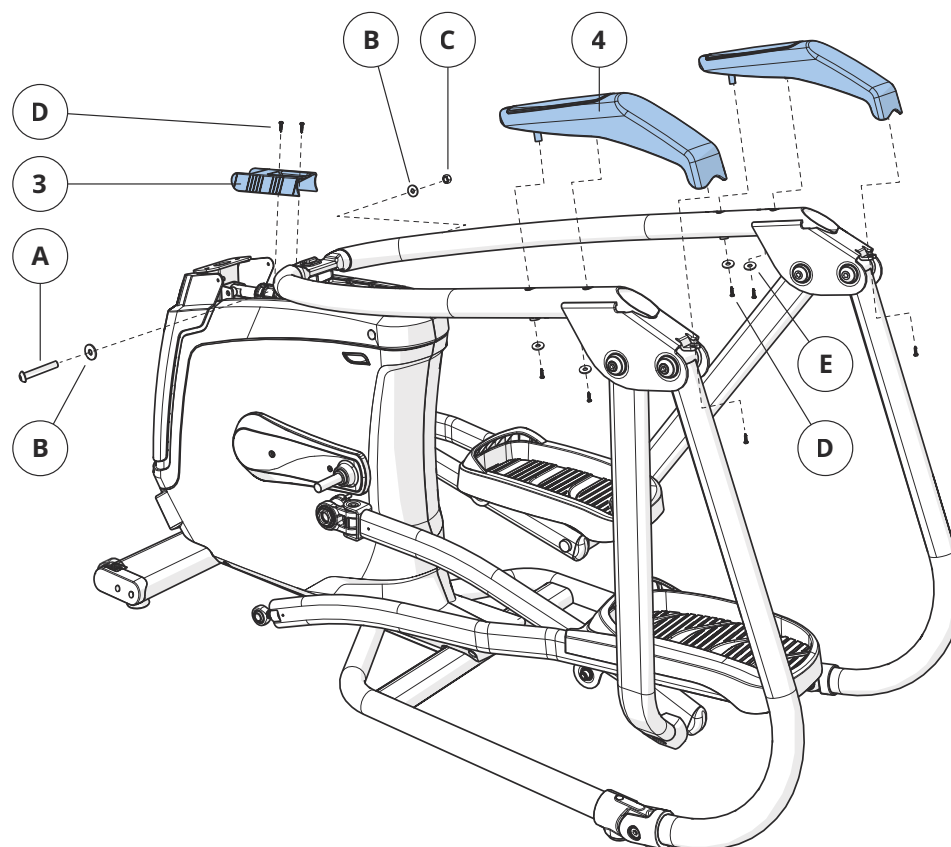
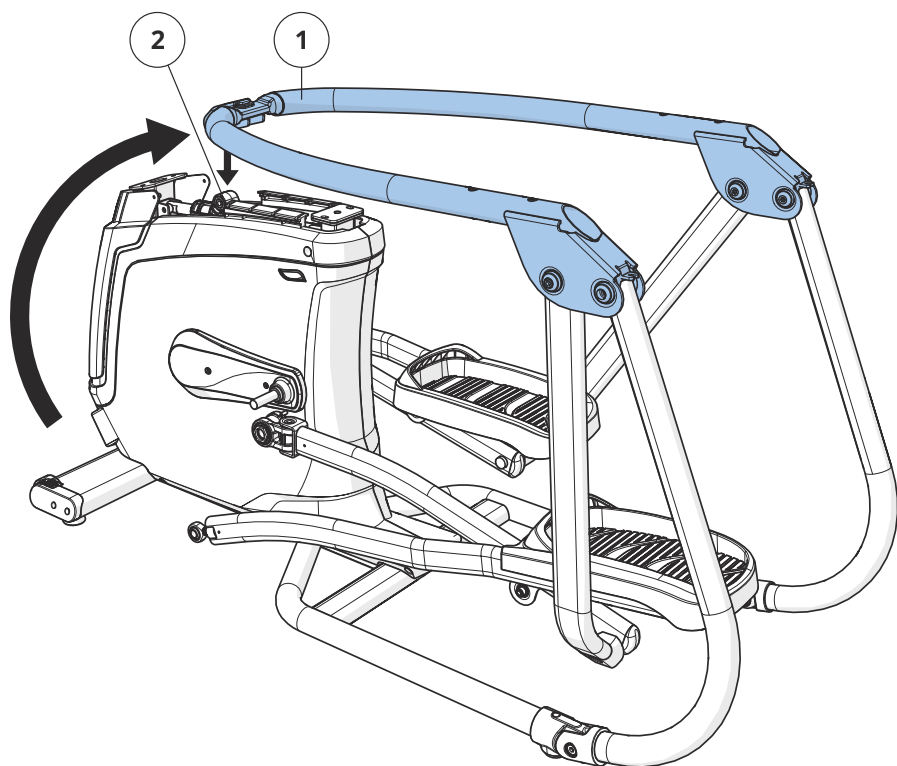
PEDAALARM

⚠ WARNING	AVERTISSEMENT	PRECAUCIÓN
UNPLUG BEFORE CLEANING OR SERVICING TO PREVENT THE RISK OF ELECTRIC SHOCK OR INJURY FROM MOVING PARTS.	DÉBRANCHER L'APPAREIL AVANT NETTOYAGE OU ENTRETIEN POUR ÉVITER LE RISQUE D'ÉLECTROCUTION OU DE BLESSURE PAR DES PIÈCES EN MOUVEMENT.	DESCONECTAR LA MÁQUINA ANTES DE LIMPIARLA O DE SOMETERLA A MANTENIMIENTO PARA REDUCIR EL RIESGO DE QUE SE PRODUZCAN DESCARGAS ELÉCTRICAS O LESIONES POR PIEZAS MÓVILES.

- A Open **HET BEVESTIGINGSMATERIAAL VOOR STAP 1**.
- B Til de **BOVENHANDGREEP (1)** voorzichtig op en lijn de handgreep uit met het **HOOFDFRAME (2)**.
- C Verwijder de kabelbinder van het **HOOFDFRAME (2)**.
- D Bevestig de **BOVENHANDGREEP (1)** op het **HOOFDFRAME (2)** met 1 **BOUT (A)**, 2 vlakke **SLUITRINGEN (B)** en 1 **MOER (C)** met een draaimoment van 45,9 Nm / 33,9 lb-ft.
- E Bevestig de **BOVENRAILSTEUN (3)** aan de **BOVENHANDGREEP (1)** met 2 **SCHROEVEN (D)**.
- F Bevestig de **AFDEKPLATEN VOOR DE HANDGREPEN (4)** met 6 **SCHROEVEN (D)** en 4 **VLAKKE SLUITRINGEN (E)**.

#### Bevestigingsmateriaal voor stap 1

Beschrijving	Aant.
A Bout	1
B Vlakke sluitring	2
C Moer	1
D Schroef	8
E Vlakke sluitring	4

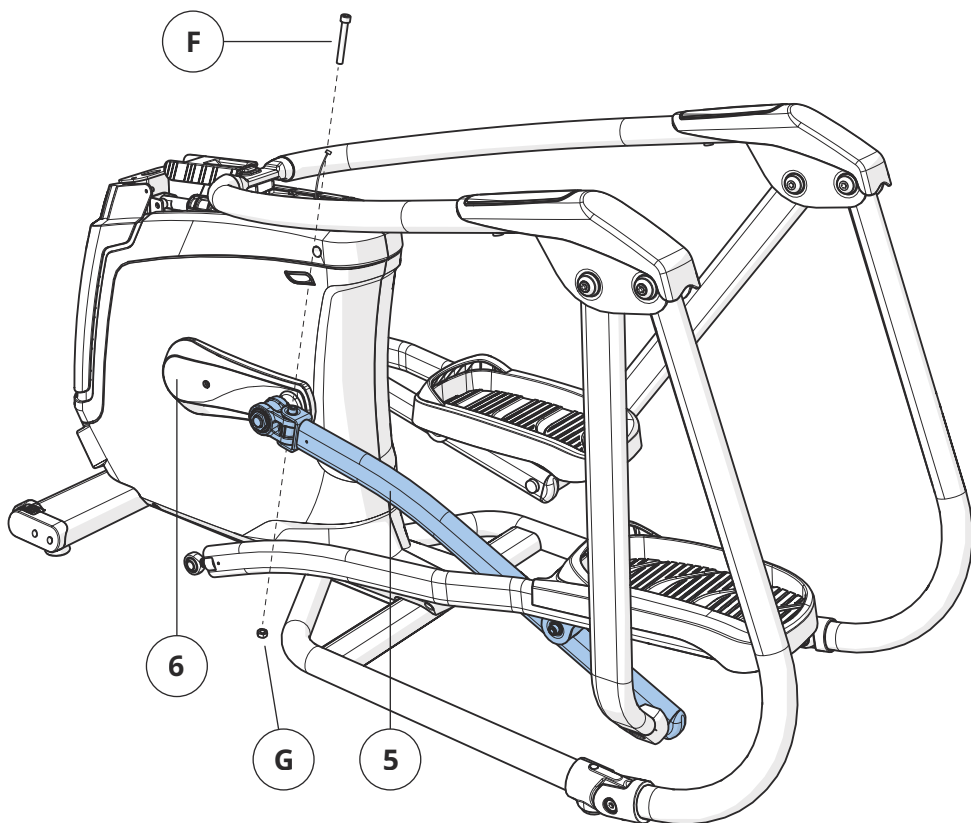


**2**

- A Open **HET BEVESTIGINGSMATERIAAL VOOR STAP 2**.  
 B Schuif de **LINKER PEDAALARM (5)** op de **KRUKAS (6)** en bevestig de arm met 1 **BOUT (F)** en 1 **MOER (G)** met een draaimoment van 77,4 Nm/57 lb-ft.

**Bevestigingsmateriaal voor stap 2**

Beschrijving	Aant.
F Bout	1
G Moer	1



NEDERLANDS

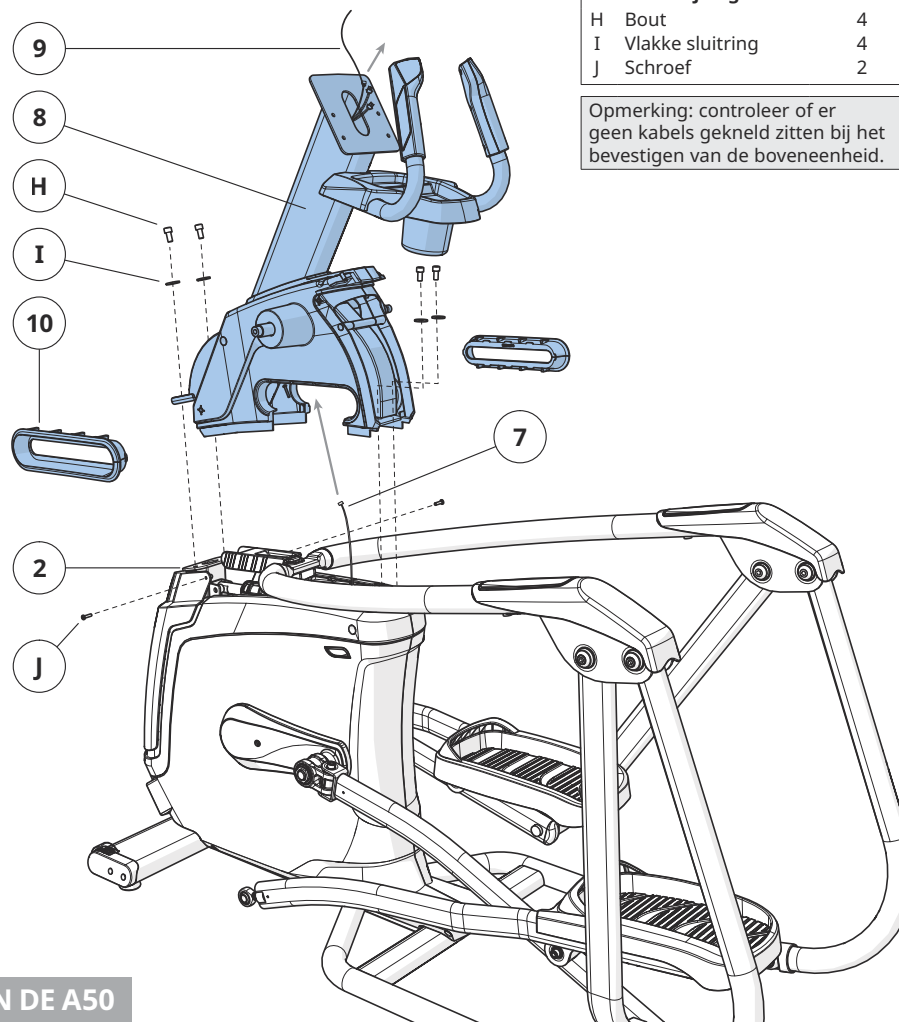
**3**

- A Open **HET BEVESTIGINGSMATERIAAL VOOR STAP 3**.  
 B Trek de **KABEL (7)** voorzichtig door de **BOVENEENHEID (8)** met **DE GELEIDEDRAAD (9)** aan de binnenkant van de **BOVENEENHEID (8)**.  
 C Bevestig de **BOVENEENHEID (8)** op het **HOOFDFRAME (2)** met 4 **BOUTEN (H)** en 4 **VLAKKE SLUITRINGEN (I)** met een draaimoment van 64,5 Nm/47,6 lb-ft.  
 D Plaats 2 **SCHROEVEN (J)** onder aan de achterzijde van het **HOOFDFRAME (2)**.  
 E Plaats de **INZETSTUKKEN VOOR HET HELLEND FRAME (10)** in het onderste deel van de **BOVENEENHEID (8)**.

**Bevestigingsmateriaal voor stap 3**

Beschrijving	Aant.
H Bout	4
I Vlakke sluitring	4
J Schroef	2

Opmerking: controleer of er geen kabels gekneld zitten bij het bevestigen van de boveneenheid.



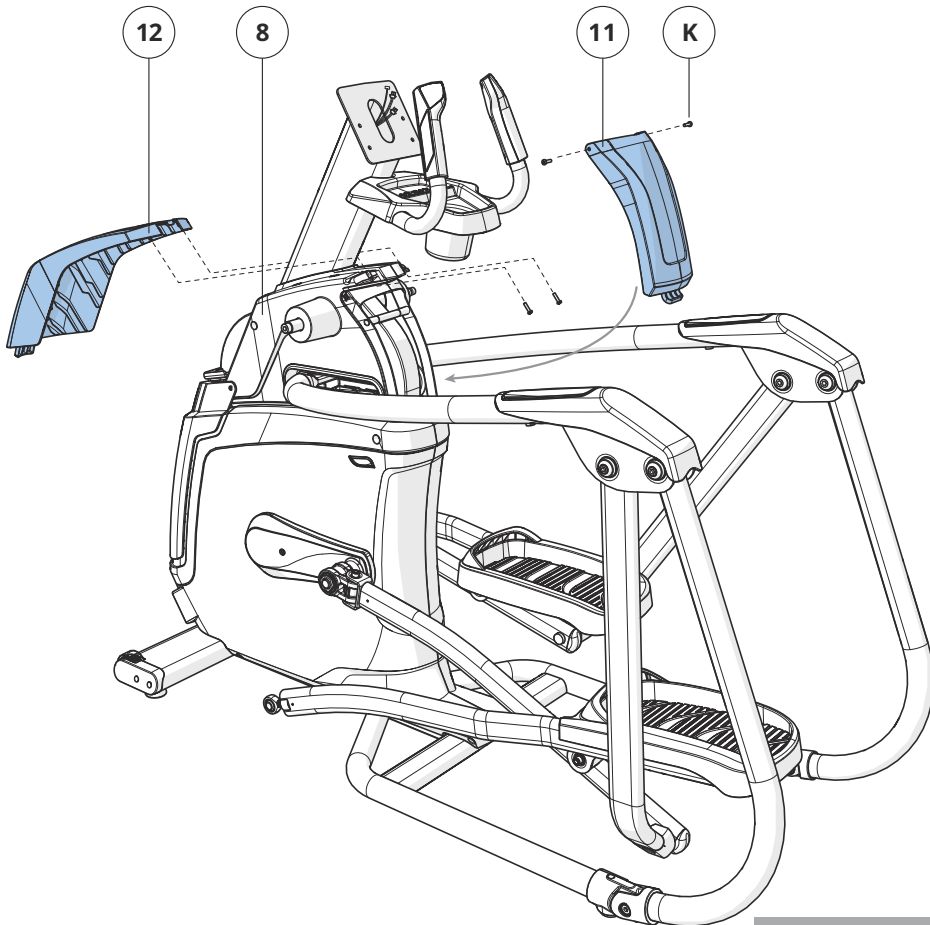
AFBEELDING VAN DE A50

# 4

- A Open **HET BEVESTIGINGSMATERIAAL VOOR STAP 4.**
- B Bevestig de **ACHTERAFDEKPLAAT VAN DE BOVENKAP (11)** op de **BOVENEENHEID (8)** met 2 **SCHROEVEN (K)**.
- C Bevestig de **VOORAFDEKPLAAT VAN DE BOVENKAP (12)** op de **BOVENEENHEID (8)** met 2 **SCHROEVEN (K)**.

### Bevestigingsmateriaal voor stap 4

Beschrijving	Aant.
K Schroef	4

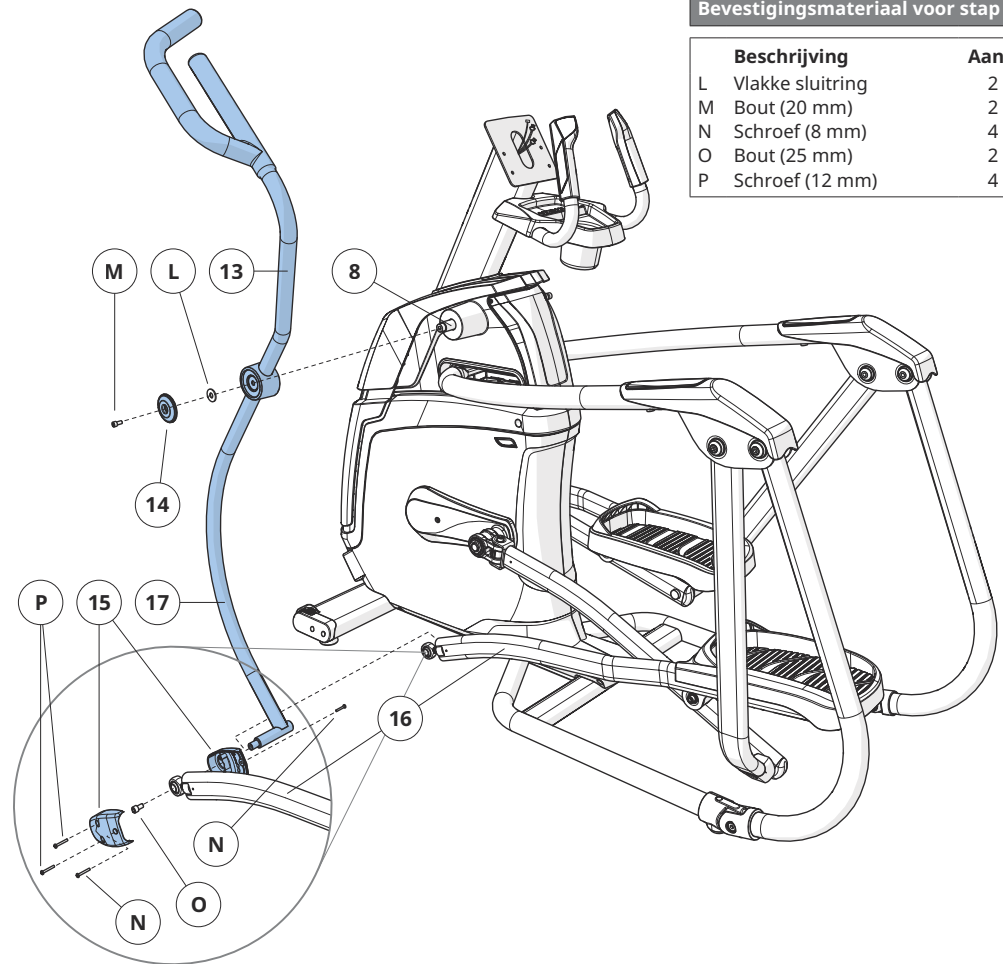


# 5

- A Open **HET BEVESTIGINGSMATERIAAL VOOR STAP 5.**
- B Schuif de **BOVENARM MET DUBBELE WERKING (13)** op de **BOVENEENHEID (8)** en bevestig de arm met 1 **VLAKKE SLUITRING (L)**, 1 **HANDGREEPKAP (14)** en 1 **BOUT (M)**. Draaimomentwaarden: 64,5 Nm/47,6 lb-ft.
- C Bevestig de **AFDEKPLAAT VOOR DE KOPPELINGSARM (15)** op de **KOPPELINGSARM (16)** met 1 **SCHROEF (N)**.
- D Schuif de **KOPPELINGSARM (16)** op de **ONDERARM MET DUBBELE WERKING (17)** en bevestig de arm met 1 **BOUT (O)** met een draaimoment van 80 Nm/59 lb-ft.
- E Bevestig de buitenste **AFDEKPLAAT VOOR DE KOPPELINGSARM (15)** op de **KOPPELINGSARM (17)** met 2 **SCHROEVEN (P)** en 1 **SCHROEF (N)**.
- F Herhaal stappen B-E voor de andere kant.
- G Verwijder het frame uit de piepschuimverpakking en het karton.

### Bevestigingsmateriaal voor stap 5

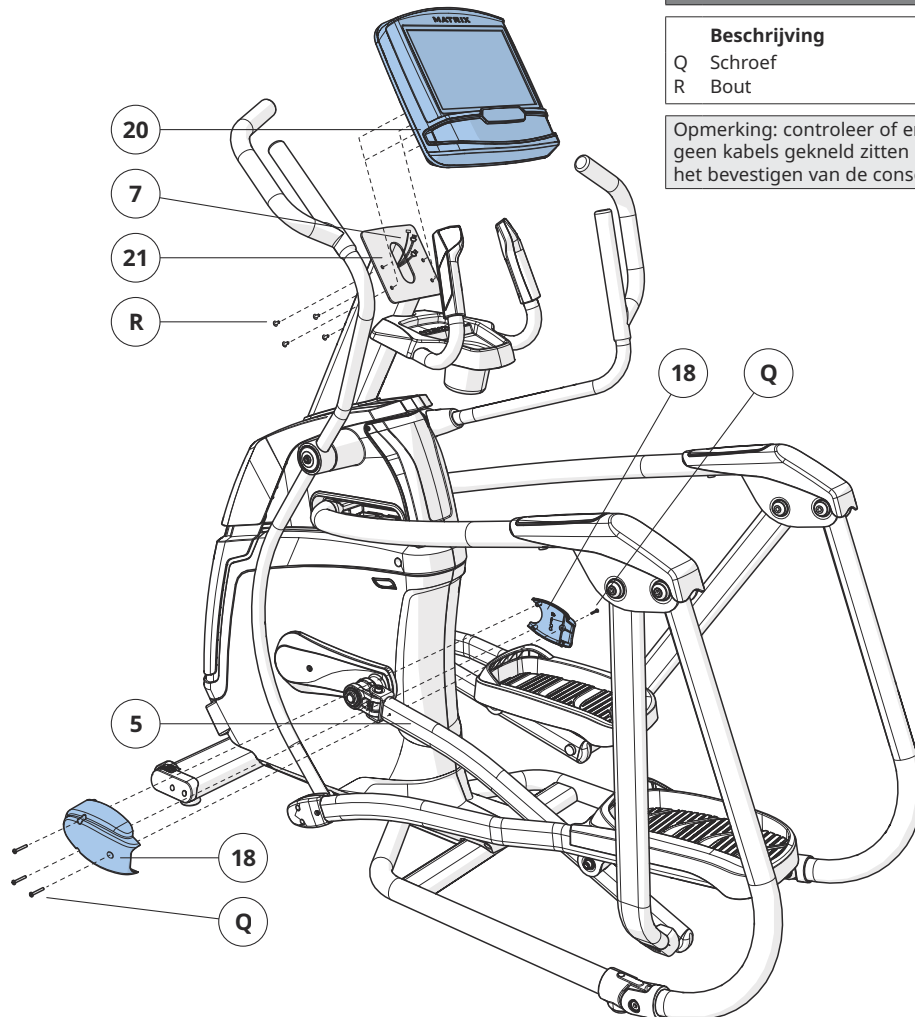
Beschrijving	Aant.
L Vlakke sluitring	2
M Bout (20 mm)	2
N Schroef (8 mm)	4
O Bout (25 mm)	2
P Schroef (12 mm)	4



**6**

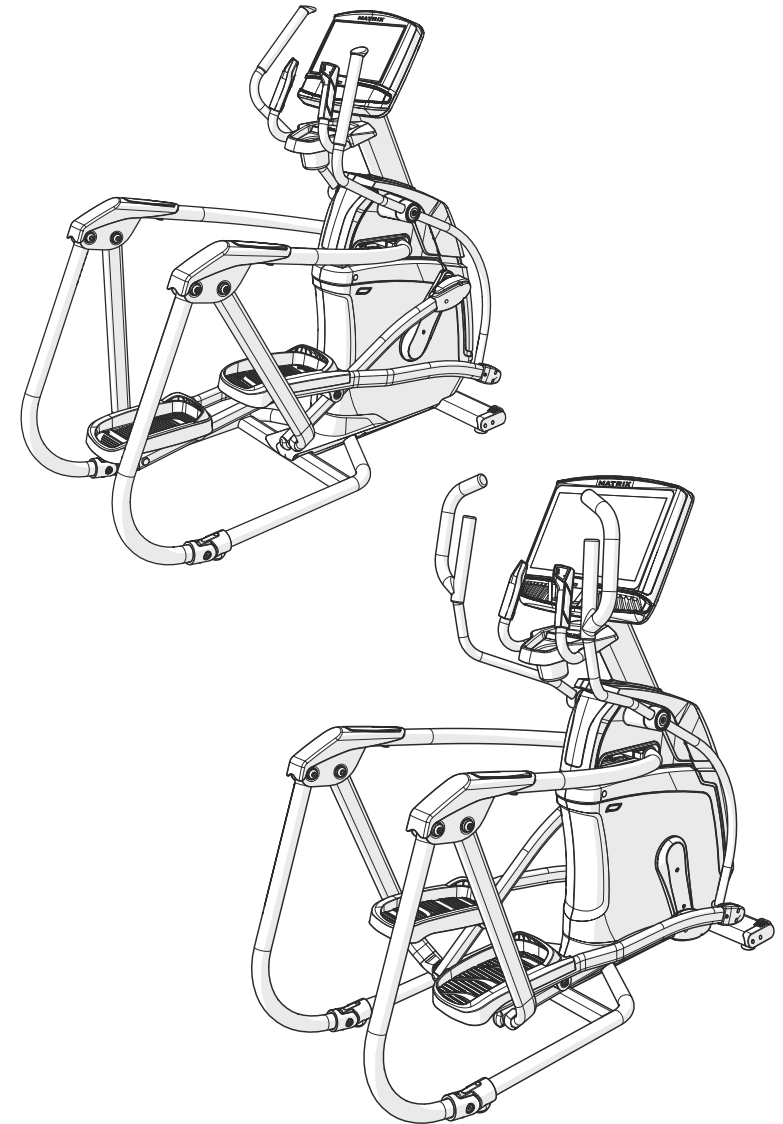
- A Open **HET BEVESTIGINGSMATERIAAL VOOR STAP 6**.
- B Bevestig de **AFDEKPLATEN VOOR DE PEDAALARMEN (18)** op de **LINKER PEDAALARM (5)** met 4 **SCHROEVEN (Q)**.
- C Sluit de **KABELS (7)** aan op de **CONSOLE (19)** en duw overtollige lengten kabel voorzichtig in de **CONSOLEMAST (21)**.
- D Bevestig de **CONSOLE (20)** op de **CONSOLEMAST (21)** met de 4 **BOUTEN (R)**.

NEDERLANDS

**Bevestigingsmateriaal voor stap 6**

Beschrijving	Aant.
Q Schroef	4
R Bout	4

Opmerking: controleer of er geen kabels gekneld zitten bij het bevestigen van de console.

**7****DE MONTAGE VAN UW A30/A50 IS VOLTOOID!**

AFBEELDING VAN DE A50

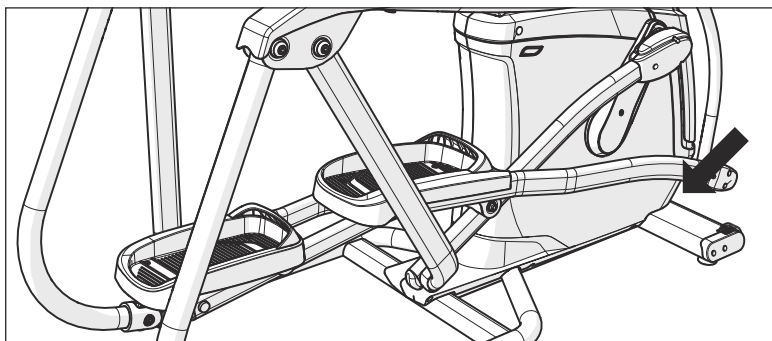


# MONTAJE

## ADVERTENCIA

El proceso de montaje tiene varios pasos que requieren una atención especial. Es muy importante seguir correctamente las instrucciones de montaje y asegurarse de que todas las partes están firmemente ajustadas. Si no se siguen correctamente las instrucciones de montaje, es posible que haya piezas del equipo que no estén apretadas y provoquen ruidos molestos. Para evitar daños en el equipo, debe consultar las instrucciones de montaje y llevar a cabo las medidas correctivas que se precisen.

## UBICACIÓN DEL NÚMERO DE SERIE



Antes de comenzar, busque el número de serie de la cinta, que se halla ubicado en una etiqueta de código de barras y anótelos en el espacio que se encuentra a continuación.

## NÚMERO DE SERIE

## NOMBRE DEL MODELO:

**A30**    **A50**   **MÁQUINA DE ENTRENAMIENTO  
MATRIX ASCENT TRAINER**

\* Indique la información que se menciona arriba cuando llame a la asistencia técnica.

## DESEMBALAJE

Desembale el equipo donde lo vaya a emplear. Coloque el paquete sobre una superficie plana nivelada. Le recomendamos que deje el bastidor en la base de poliestireno extruído hasta que las instrucciones le indiquen que debe utilizarla. Nunca abra la caja si esta está sobre un lateral.

## HERRAMIENTAS INCLUIDAS:

- Llave Allen de 6 mm
- Llave Allen de 8 mm
- Llave Allen de 10 mm
- Llave plana de 13/17 mm
- Destornillador de estrella

## NOTAS IMPORTANTES

Asegúrese de que **TODOS** los pernos y todas las tuercas están en su sitio y parcialmente apretados en todos los pasos del montaje.

Varios componentes se han lubricado previamente para facilitar el montaje y la utilización. Por favor, no limpie el lubricante. Si tiene dificultades, se recomienda aplicar una ligera capa de grasa de litio.

## COMPONENTES INCLUIDOS:

- 1 bastidor de Ascent Trainer
- 1 soporte de los raíles superiores
- 2 cubiertas para los pasamanos
- 1 kit de cubierta para brazos de pedales
- 1 conjunto de estructura superior
- 2 patas de inclinación del bastidor
- 1 cubierta delantera de la tapa superior
- 1 cubierta trasera de la tapa superior
- 2 brazos superiores/inferiores de acción dual
- 2 kits de cubierta para brazos de conexión
- 2 tapas de asideros
- 1 cable de alimentación
- 1 bolsa de accesorios

La consola se vende por separado.

## ¿NECESITA AYUDA?

Si tiene alguna duda o le falta algún componente, póngase en contacto con el servicio de asistencia técnica al consumidor. Puede encontrar la información de contacto en la tarjeta de información.





A30

ESPAÑOL

CONMUTADORES DE RESISTENCIA/INCLINACIÓN

CONSOLA

ASIDERO SUPERIOR

MÁSTIL DE LA CONSOLA

ASIDEROS CON PULSÓMETRO

TAPA SUPERIOR

PORTABOTELLA

ASIDERO INFERIOR

PASAMANOS SUPERIOR

BIELAS

BRAZO OSCILANTE

ENCHUFE DEL CABLE DE ALIMENTACIÓN

REPOSAPIÉS



BRAZO DE CONEXIÓN

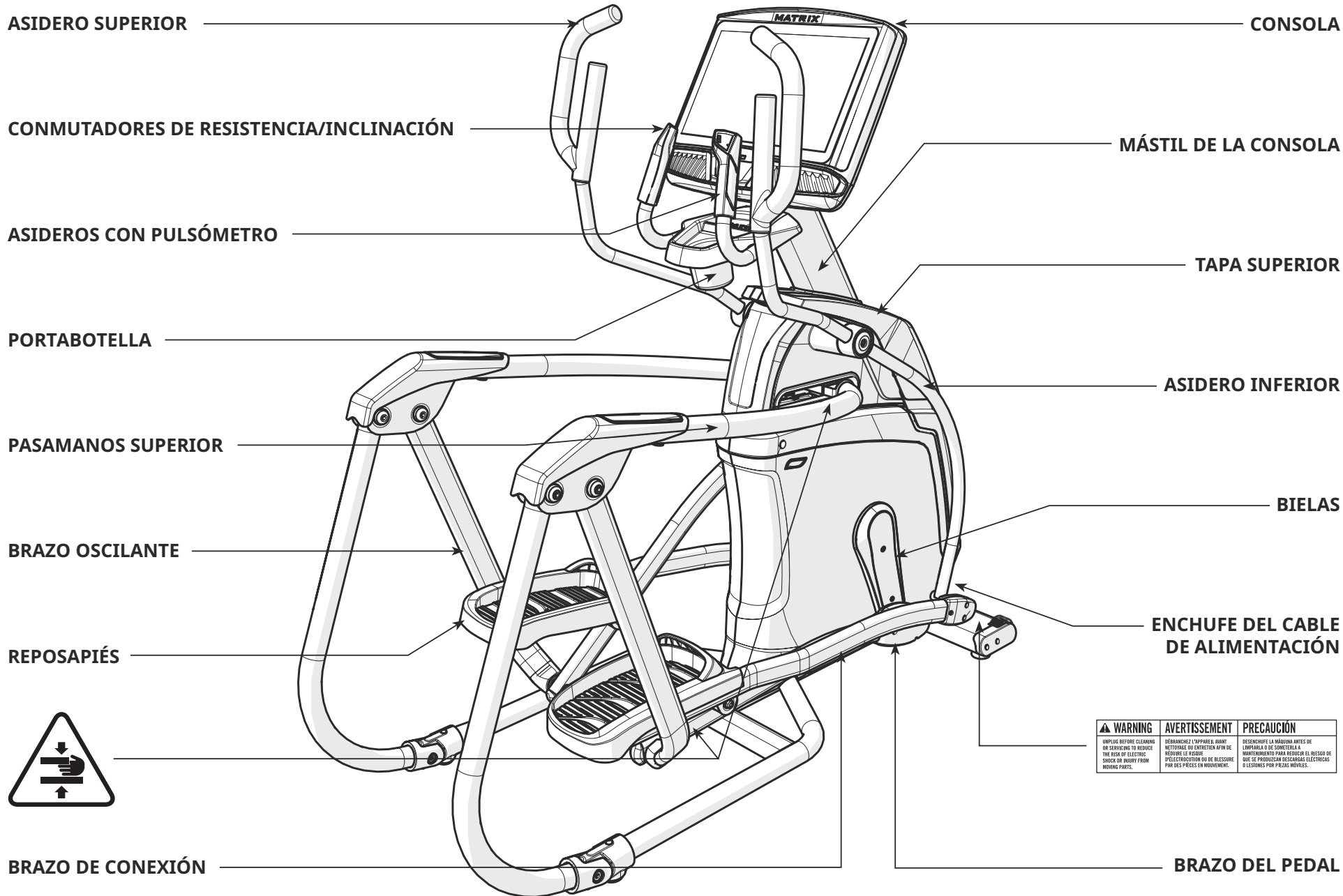
BRAZO DEL PEDAL

⚠ WARNING	AVERTISSEMENT	PRECAUCIÓN
UNPLUG BEFORE CLEANING OR SERVICE TO REDUCE THE RISK OF ELECTRIC SHOCK OR INJURY FROM MOVING PARTS.	DÉBRANCHEZ L'APPAREIL AVANT NETTOYAGE OU ENTRETIEN POUR ÉVITER LE RISQUE D'ÉLECTRICITÉ STATIQUE OU DE BLESSURE PAR DES PIÈCES EN MOUVEMENT.	DESCONECTE LA MÁQUINA ANTES DE LIMPIARLA O DE SOMETERLA A MANTENIMIENTO PARA REDUCIR EL RIESGO DE QUE SE PRODUZCAN DESCARGAS ELÉCTRICAS O LESIONES POR PIEZAS MÓVILES.



A50

ESPAÑOL



WARNING	AVERTISSEMENT	PRECAUCIÓN
UNPLUG BEFORE CLEANING OR SERVICE TO REMOVE THE RISK OF ELECTRIC SHOCK OR INJURY FROM MOVING PARTS.	DÉBRANCHER L'APPAREIL AVANT NETTOYAGE OU ENTRETIEN POUR ÉVITER LE RISQUE D'ÉLECTROCUTION OU DE BLESSURE PAR DES PIÈCES EN MOUVEMENT.	DESCONECTE LA MÁQUINA ANTES DE LIMPIARLA O DE SOMETERLA A MANTENIMIENTO PARA REDUCIR EL RIESGO DE QUE SE PRODUZCAN DESCARGAS ELÉCTRICAS O LESIONES POR PIEZAS MÓVILES.

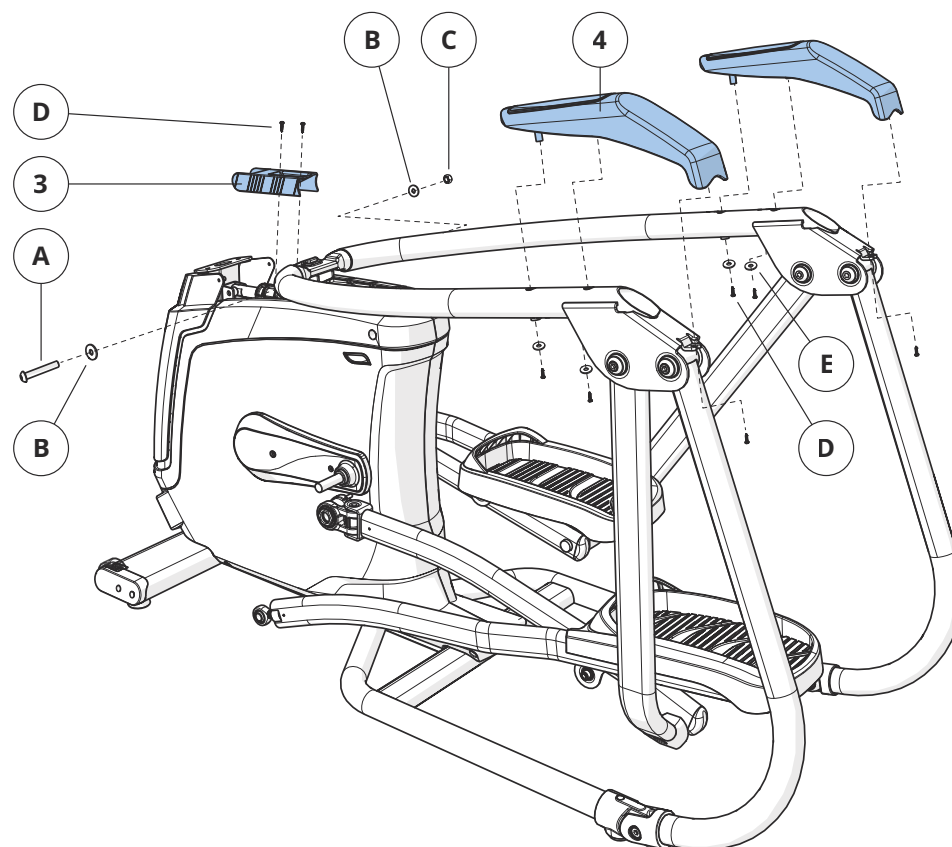
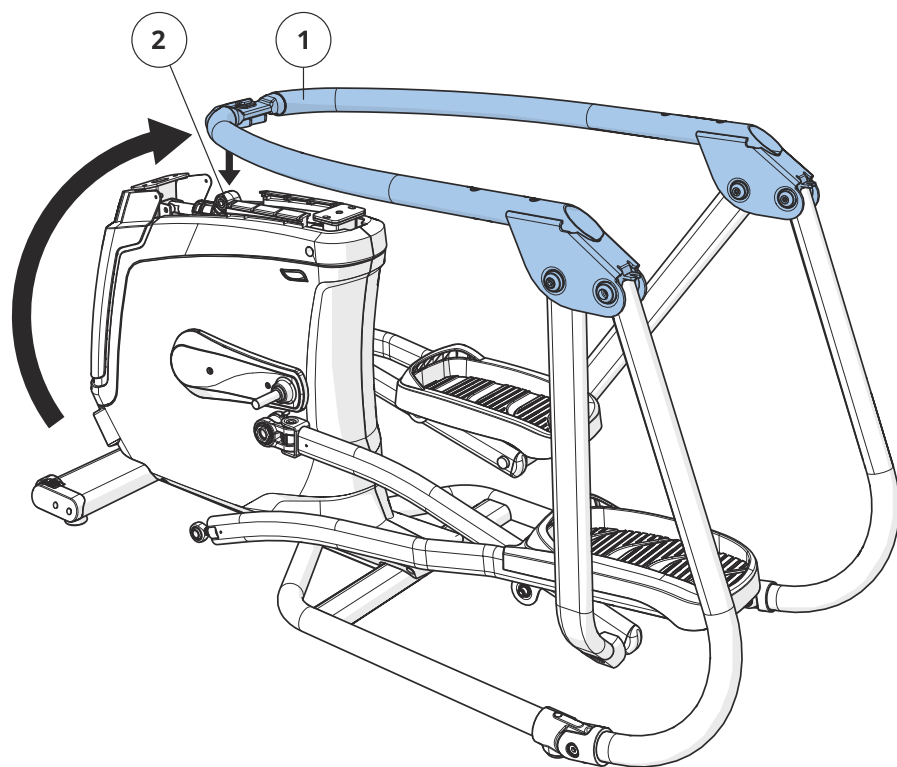
**1**

ESPAÑOL

- A Abra los **COMPONENTES NECESARIOS PARA EL PASO 1**.
- B Levante con suavidad el **PASAMANOS SUPERIOR (1)** y alinéelo con el **BASTIDOR PRINCIPAL (2)**.
- C Retire la brida del **BASTIDOR PRINCIPAL (2)**.
- D Acople el **PASAMANOS SUPERIOR (1)** al **BASTIDOR PRINCIPAL (2)** utilizando 1 **PERNO (A)**, 2 **ARANDELAS PLANAS (B)** y 1 **TUERCA (C)** y apriete hasta 45,9 Nm / 33,9 lb-ft.
- E Una el **SOPORTE DE LOS RAÍLES SUPERIORES (3)** al **PASAMANOS SUPERIOR (1)** utilizando 2 **TORNILLOS (D)**.
- F Monte las **CUBIERTAS DE LOS PASAMANOS (4)** utilizando 6 **TORNILLOS (D)** y 4 **ARANDELAS PLANAS (E)**.

**Componentes necesarios para el paso 1**

Descripción	Cantidad
A Perno	1
B Arandela plana	2
C Tuerca	1
D Tornillo	8
E Arandela plana	4

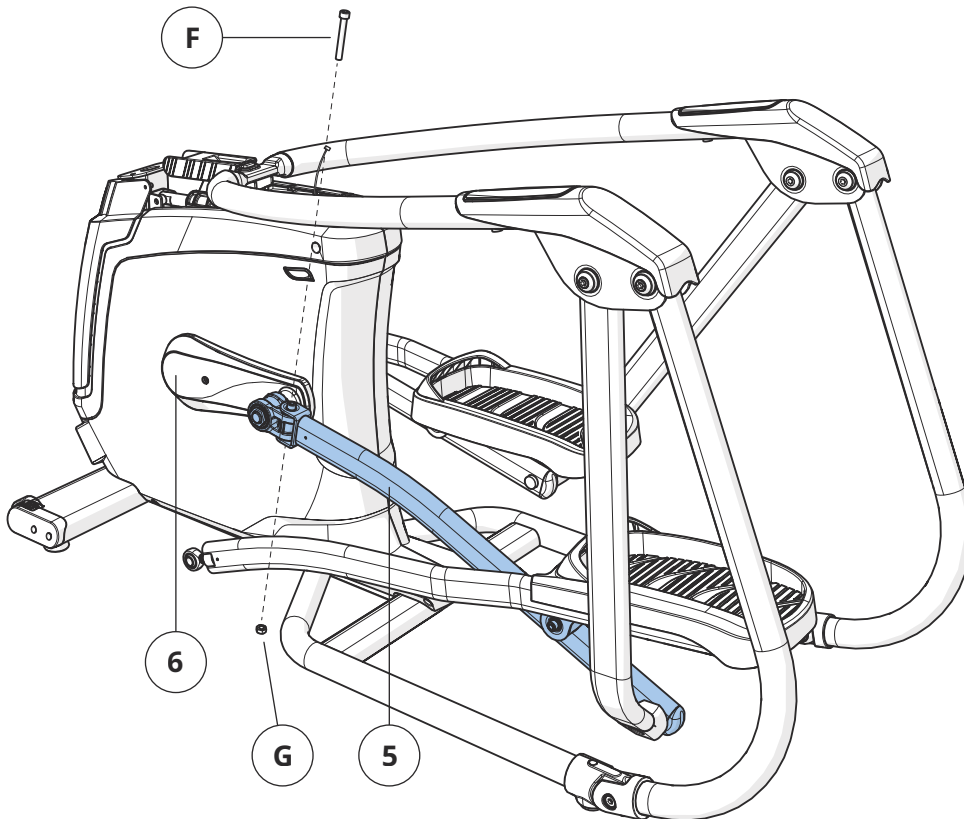


# 2

- A Abra los **COMPONENTES NECESARIOS PARA EL PASO 2**.
- B Deslice el **BRAZO DEL PEDAL IZQUIERDO (5)** para encajarlo en la **BIELA (6)** y acóplelo utilizando 1 **PERNO (F)** y 1 **TUERCA (G)**; apriete hasta 77,4 Nm / 57 lb-ft.

**Componentes necesarios para el paso 2**

Descripción	Cantidad
F Perno	1
G Tuerca	1



# 3

- A Abra los **COMPONENTES NECESARIOS PARA EL PASO 3**.
- B Tire con cuidado del **CABLE (7)** pasándolo a través del **CONJUNTO DE ESTRUCTURA SUPERIOR (8)** y sirviéndose del **CABLE GUÍA (9)** situado dentro del **CONJUNTO DE ESTRUCTURA SUPERIOR (8)**.
- C Instale el **CONJUNTO DE ESTRUCTURA SUPERIOR (8)** al **BASTIDOR PRINCIPAL (2)** utilizando 4 **PERNOS (H)** y 4 **ARANDELAS PLANAS (I)** y apriete hasta 64,5 Nm / 47,6 lb-ft.
- D Inserte 2 **TORNILLOS (J)** en la parte inferior trasera del **BASTIDOR PRINCIPAL (2)**.
- E Inserte las **PATAS DE INCLINACIÓN DEL BASTIDOR (10)** en la zona inferior del **CONJUNTO DE ESTRUCTURA SUPERIOR (8)**.

**Componentes necesarios para el paso 3**

Descripción	Cantidad
H Perno	4
I Arandela plana	4
J Tornillo	2

Nota: Tenga cuidado de no pillar ningún cable al instalar el conjunto de estructura superior.

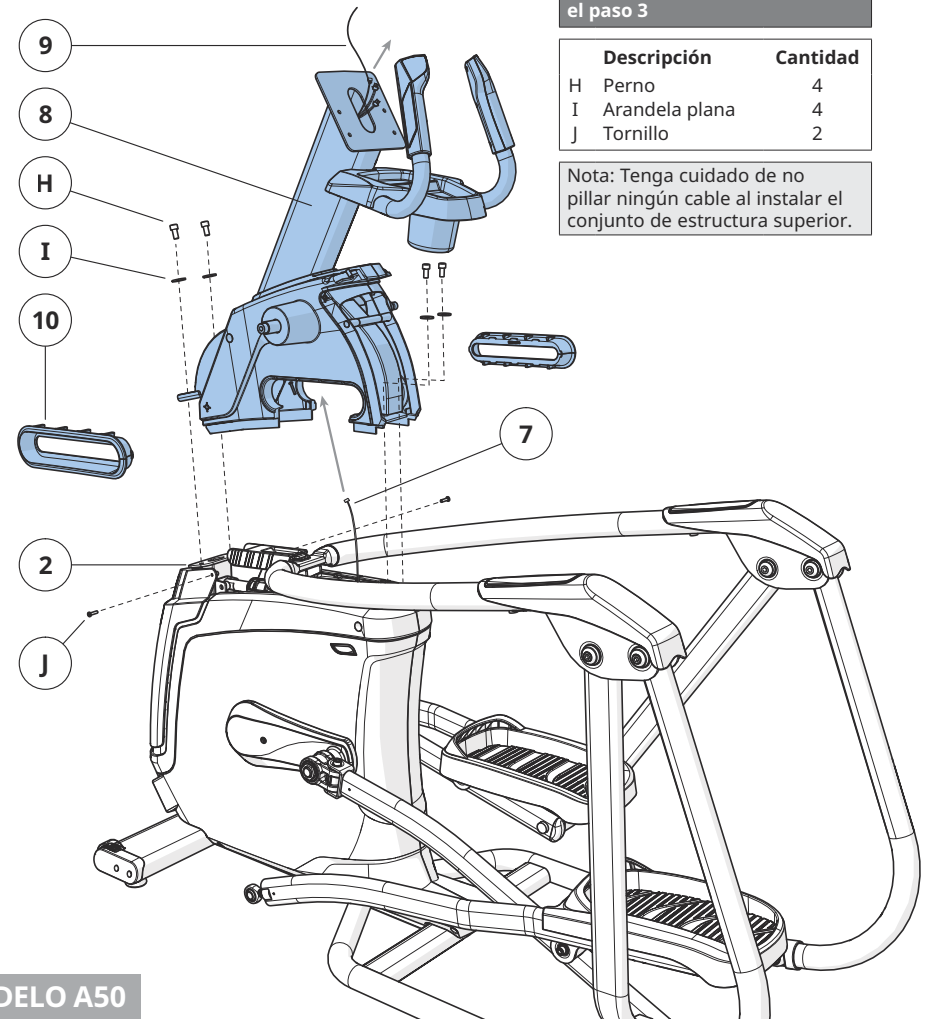


FIGURA DEL MODELO A50



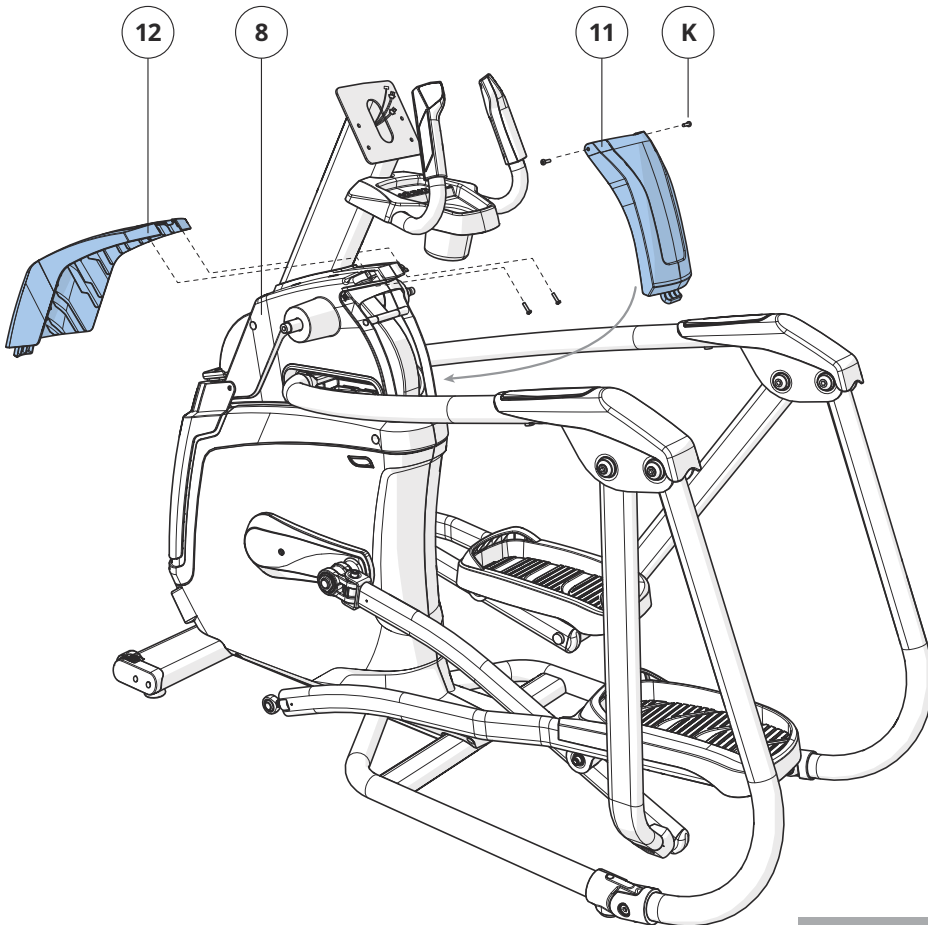


# 4

- A Abra los **COMPONENTES NECESARIOS PARA EL PASO 4**.
- B Monte la **CUBIERTA DE LA TAPA SUPERIOR TRASERA (11)** en el **CONJUNTO DE ESTRUCTURA SUPERIOR (8)** utilizando 2 **TORNILLOS (K)**.
- C Monte la **CUBIERTA DE LA TAPA SUPERIOR DELANTERA (12)** en el **CONJUNTO DE ESTRUCTURA SUPERIOR (8)** utilizando 2 **TORNILLOS (K)**.

Componentes necesarios para el paso 4

Descripción	Cantidad
K Tornillo	4

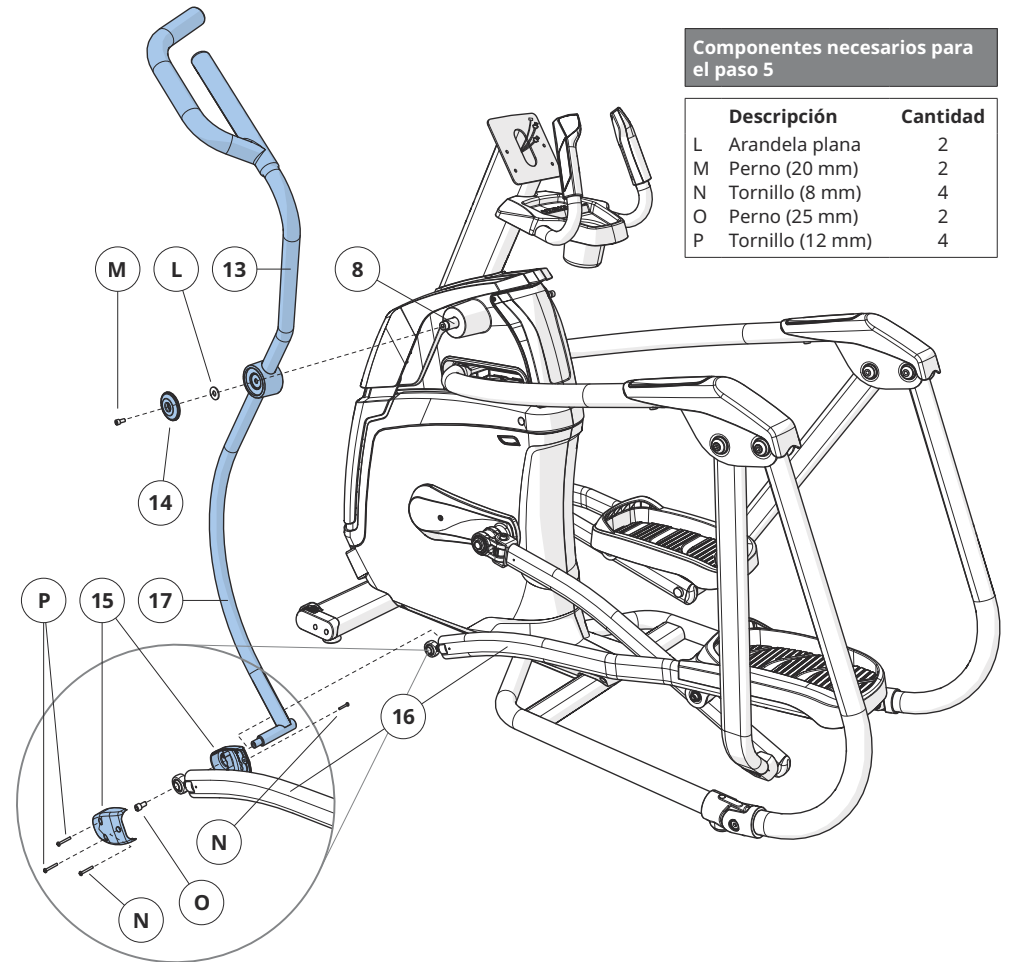


# 5

- A Abra los **COMPONENTES NECESARIOS PARA EL PASO 5**.
- B Deslice el **BRAZO DE ACCIÓN DUAL SUPERIOR (13)** encajándolo en el **CONJUNTO DE ESTRUCTURA SUPERIOR (8)** y acóplelo utilizando 1 **ARANDELA PLANA (L)**, 1 **TAPA DE ASIDERO (14)** y 1 **PERNO (M)**. Ajustes del par de apriete: 64,5 Nm / 47,6 lb-ft.
- C Monte la **CUBIERTA INTERIOR DEL BRAZO DE CONEXIÓN (15)** al **BRAZO DE CONEXIÓN (16)** utilizando 1 **TORNILLO (N)**.
- D Deslice el **BRAZO DE CONEXIÓN (16)** encajándolo con el **BRAZO DE ACCIÓN DUAL INFERIOR (17)** y acóplelo utilizando 1 **PERNO (O)**; apriete hasta 80 Nm / 59 lb-ft.
- E Monte la **CUBIERTA EXTERIOR DEL BRAZO DE CONEXIÓN (15)** en el **BRAZO DE CONEXIÓN (17)** utilizando 2 **TORNILLOS (P)** y 1 **TORNILLO (N)**.
- F Repita los pasos B-E en el otro lado.
- G Saque el bastidor de su embalaje de cartón y poliestireno extruído.

Componentes necesarios para el paso 5

Descripción	Cantidad
L Arandela plana	2
M Perno (20 mm)	2
N Tornillo (8 mm)	4
O Perno (25 mm)	2
P Tornillo (12 mm)	4



# 6

- A Abra los **COMPONENTES NECESARIOS PARA EL PASO 6**.
- B Monte las **CUBIERTAS DE LOS BRAZOS DE LOS PEDALES (18)** al **BRAZO DEL PEDAL IZQUIERDO (5)** utilizando 4 **TORNILLOS (Q)**.
- C Conecte los **CABLES (7)** a la **CONSOLA (20)** e introduzca presionando suavemente el exceso de cable dentro del **MÁSTIL DE LA CONSOLA (21)**.
- D Instale la **CONSOLA (20)** acoplándola al **MÁSTIL DE LA CONSOLA (21)** con 4 **PERNOS (R)**.

Componentes necesarios para el paso 6

Descripción	Cantidad
Q Tornillo	4
R Perno	4

Nota: Tenga cuidado de no pillar ningún cable al instalar la consola.

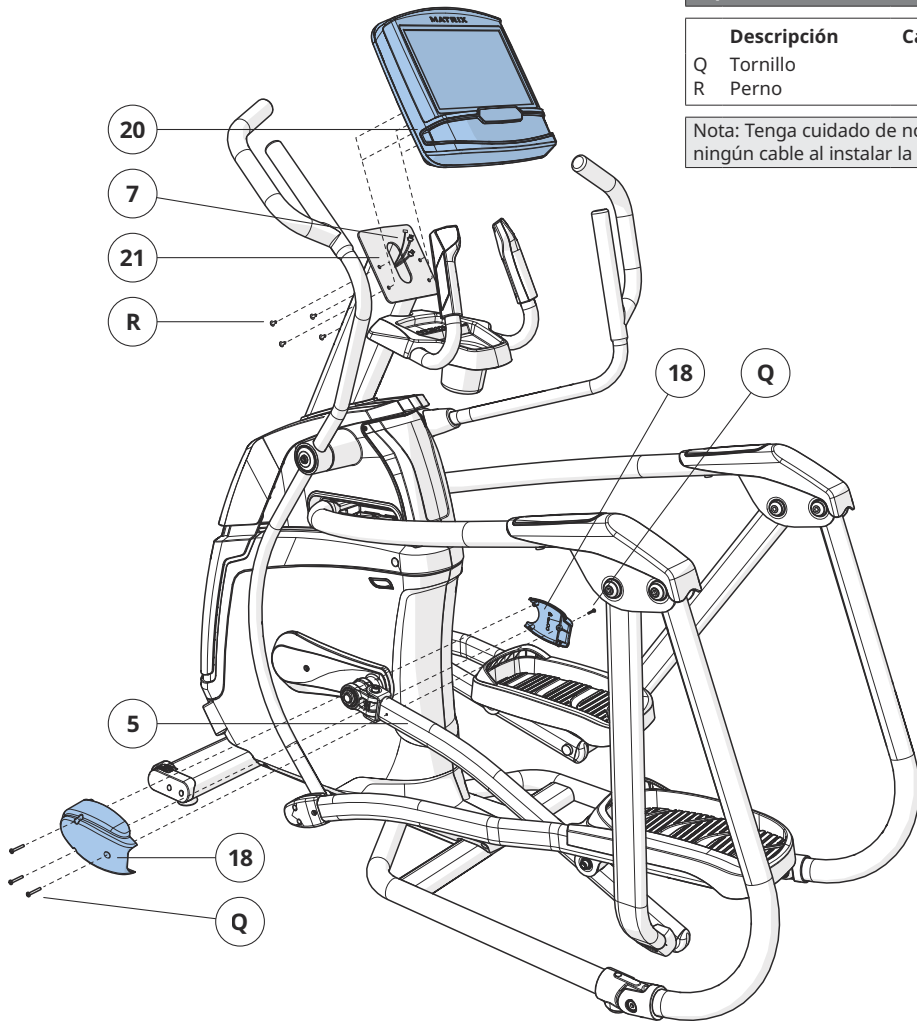
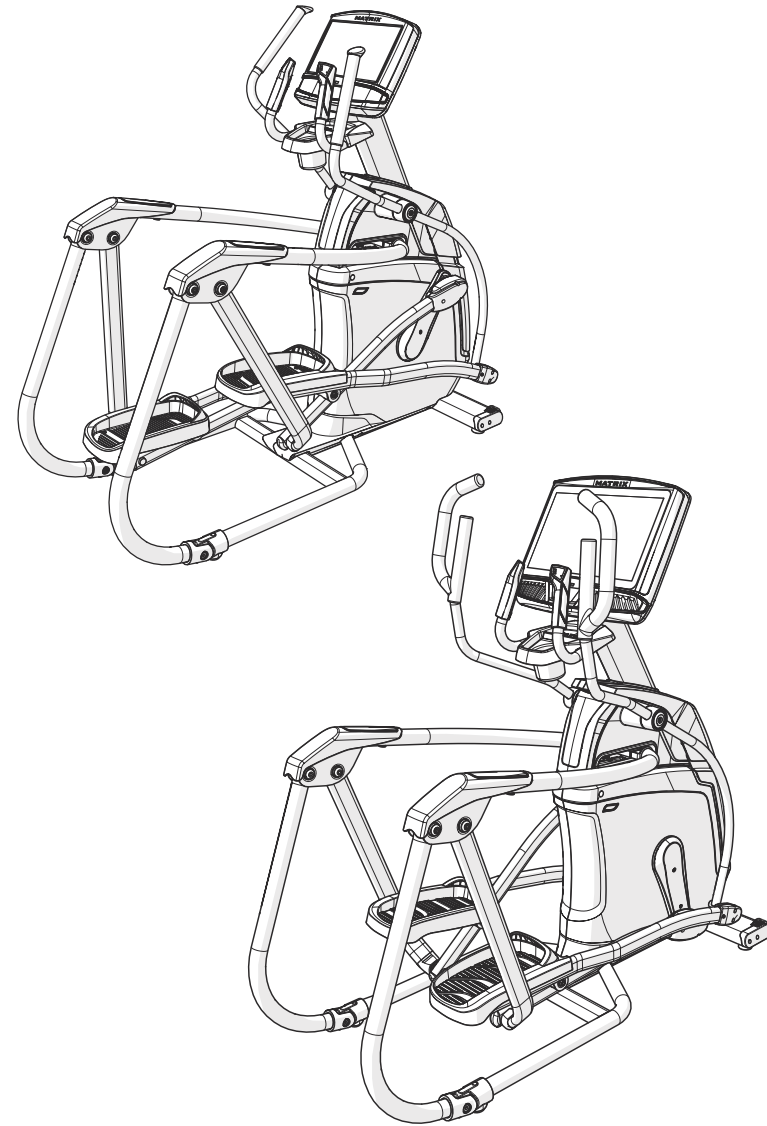


FIGURA DEL MODELO A50

# 7

¡HA COMPLETADO EL MONTAJE DEL A30 / A50!



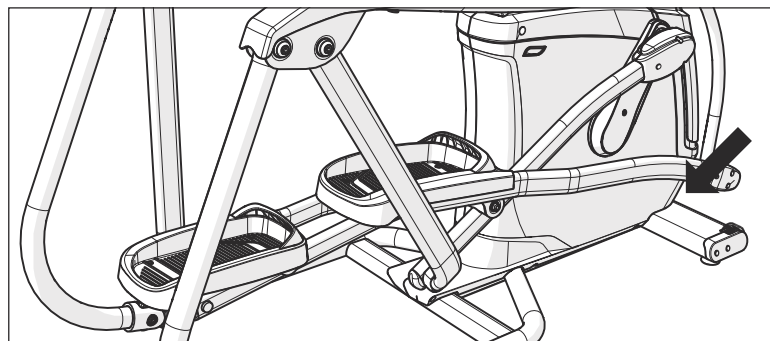


# ASSEMBLAGGIO

## AVVERTENZA!

Durante il processo di assemblaggio vi sono diverse aree per le quali è necessario prestare particolare attenzione. È fondamentale seguire correttamente le istruzioni di assemblaggio e assicurarsi che tutti i componenti siano saldamente serrati. Qualora le istruzioni di assemblaggio non vengano adeguatamente seguite, il tapis roulant potrebbe presentare componenti non serrati che appariranno allentati e causeranno potenziali rumori molesti. Per evitare danni all'apparecchiatura, esaminare le istruzioni di assemblaggio e intraprendere azioni correttive.

## POSIZIONE DEL NUMERO DI SERIE



Prima di procedere, localizzare il numero di serie del tapis roulant indicato su un'etichetta con codice a barre e inserirlo nello spazio di seguito fornito.

## NUMERO DI SERIE

## NOME DEL MODELLO

A30  A50 **MATRIX ASCENT TRAINER**

\* Utilizzare le precedenti informazioni quando si chiama per richiedere assistenza.

## DISIMBALLAGGIO

Disimballare la macchina nel luogo prescelto per l'utilizzo. Collocare la confezione su una superficie piana orizzontale. Si consiglia di lasciare il telaio nella base in Styrofoam fino a che non viene chiesto di estrarlo. Non aprire mai la scatola quando si trova su un lato.

## STRUMENTI INCLUSI:

- Chiave a brugola da 6 mm
- Chiave a brugola da 8 mm
- Chiave a brugola da 10 mm
- Chiave piatta da 13/17 mm
- Cacciavite a croce

## NOTE IMPORTANTI

Durante ogni passaggio dell'assemblaggio, assicurarsi che TUTTI i dadi e i bulloni siano in posizione e parzialmente filettati.

Diversi componenti sono stati lubrificati in precedenza per agevolare l'assemblaggio e l'utilizzo. Si prega di non pulirli con un panno. Se si incontrano difficoltà, si consiglia una leggera applicazione di grasso al litio.

## COMPONENTI INCLUSI:

- 1 Telaio Ascent Trainer
- 1 Staffa binario superiore
- 2 Coperture corrimano
- 1 Set copertura braccio del pedale
- 1 Gruppo superiore
- 2 Protezioni telaio di inclinazione
- 1 Copertura anteriore
- 1 Copertura posteriore
- 2 Bracci multi-posizione superiori/inferiori
- 2 Set copertura braccio di collegamento
- 2 Coperture per manubri
- 1 Cavo di alimentazione
- 1 Kit di attrezzi

Console venduta separatamente

## SERVE ASSISTENZA?

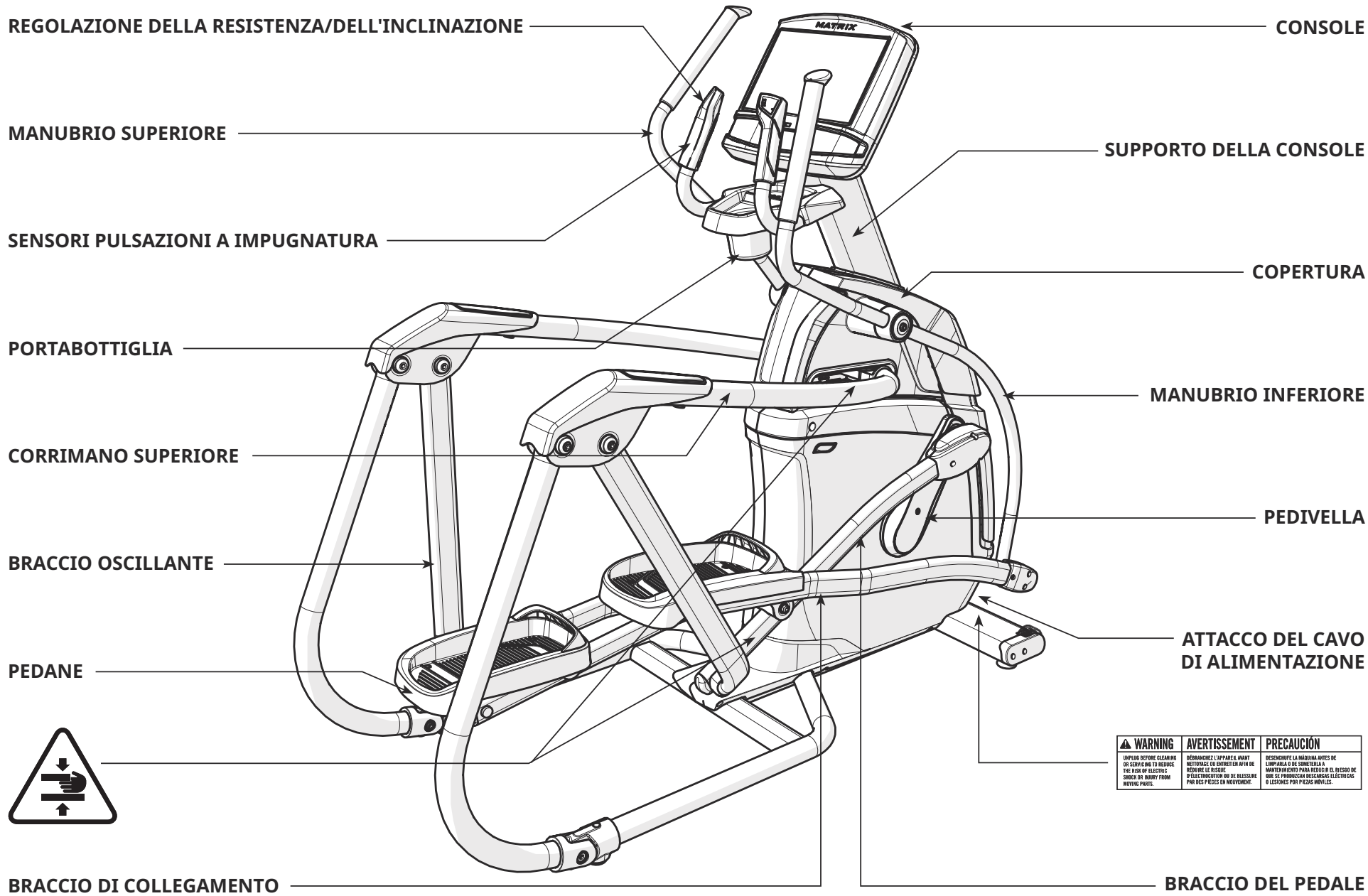
In caso di domande o di componenti mancanti, contattare il supporto tecnico clienti. Le informazioni di contatto si trovano sulla scheda informativa.





A30

ITALIANO



WARNING	AVERTISSEMENT	PRECAUCIÓN
<p>UNPLUG BEFORE CLEANING OR SERVICE TO REMOVE THE RISK OF ELECTRIC SHOCK OR INJURY FROM MOVING PARTS.</p>	<p>DÉBRANCHER L'APPAREIL AVANT NETTOYAGE OU ENTRETIEN AFIN DE RÉDUIRE LE RISQUE D'ÉLECTROCUTION OU DE BLESSURE PAR DES PIÈCES EN MOUVEMENT.</p>	<p>DESCONECTE LA MÁQUINA ANTES DE LIMPIARLA O DE SOMETERLA A MANTENIMIENTO PARA REDUCIR EL RIESGO DE QUE SE PRODUZCAN RESCOSAS ELÉCTRICAS O LESIONES POR PIEZAS MÓVILES.</p>



A50

ITALIANO

MANUBRIO SUPERIORE

REGOLAZIONE DELLA RESISTENZA/  
DELL'INCLINAZIONE

SENSORI PULSAZIONI A IMPUGNATURA

PORTABOTTIGLIA

CORRIMANO SUPERIORE

BRACCIO OSCILLANTE

PEDANE



BRACCIO DI COLLEGAMENTO

CONSOLE

SUPPORTO DELLA CONSOLE

COPERTURA

MANUBRIO INFERIORE

PEDIVELLA

ATTACCO DEL CAVO  
DI ALIMENTAZIONE

BRACCIO DEL PEDALE

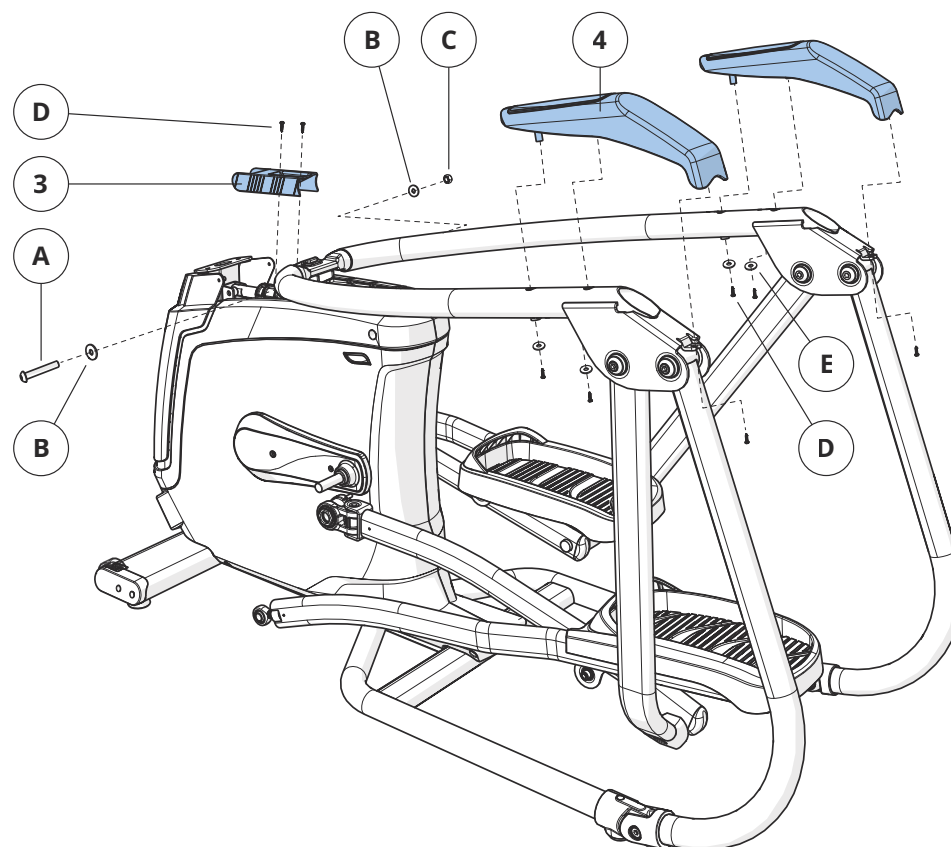
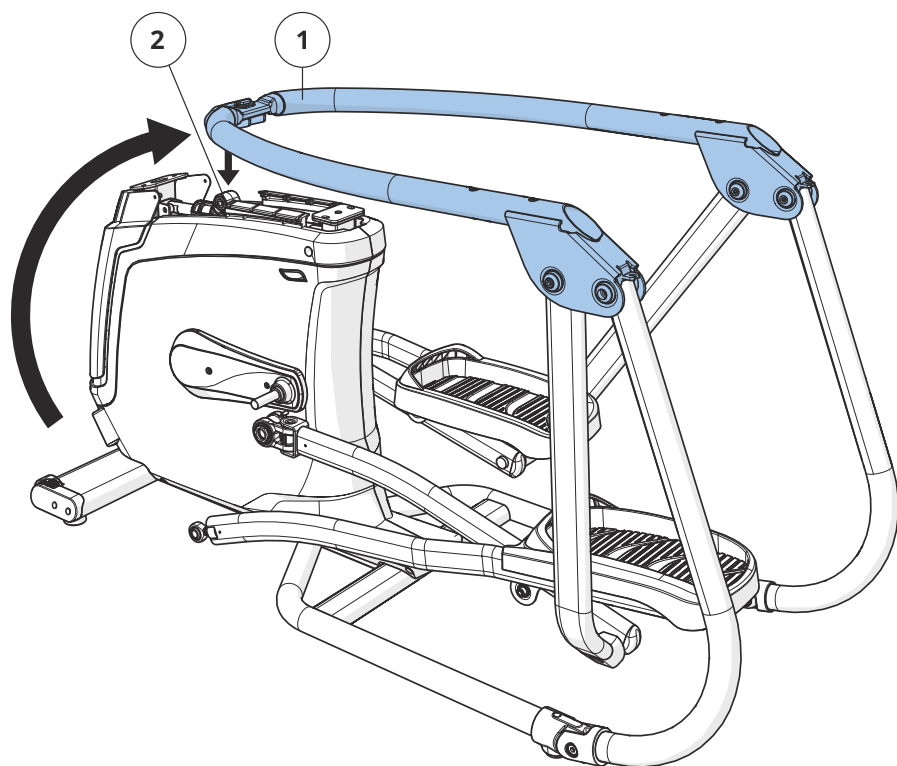
⚠ WARNING	AVERTISSEMENT	PRECAUCIÓN
UNPLUG BEFORE CLEANING OR SERVICING TO PREVENT THE RISK OF ELECTRIC SHOCK OR INJURY FROM MOVING PARTS.	DÉBRANCHEZ L'APPAREIL AVANT NETTOYAGE OU ENTRETIEN POUR ÉVITER LE RISQUE D'ÉLECTROCUTION OU DE BLESSURE PAR DES PIÈCES EN MOUVEMENT.	DESCONECTE LA MÁQUINA ANTES DE LIMPIAR O DE SOMETERLA A MANTENIMIENTO PARA REDUCIR EL RIESGO DE QUE SE PRODUZCAN DESCARGAS ELÉCTRICAS O LESIONES POR PIEZAS MÓVILES.

# 1

- A Aprire gli **ATTREZZI PER IL PASSAGGIO 1**.
- B Sollevare con cautela il **CORRIMANO (1)** superiore e allinearlo al **TELAIO PRINCIPALE (2)**.
- C Rimuovere il cavo dal **TELAIO PRINCIPALE (2)**.
- D Collegare il **CORRIMANO SUPERIORE (1)** al **TELAIO PRINCIPALE (2)** usando 1 **BULLONE (A)**, 2 rondelle **PIANE (B)** e 1 **DADO (C)** e serrare fino a 45,9 N m/33,9 lb-piedi.
- E Collegare la **STAFFA DEL BINARIO SUPERIORE (3)** al **CORRIMANO SUPERIORE (1)** usando 2 **VITI (D)**.
- F Collegare le **COPERTURE DEL CORRIMANO (4)** usando 6 **VITI (D)** e 4 **RONDELLE PIANE (E)**.

## Attrezzi per il passaggio 1

Descrizione	Qtà
A Bullone	1
B Rondella piana	2
C Dado	1
D Vite	8
E Rondella piana	4



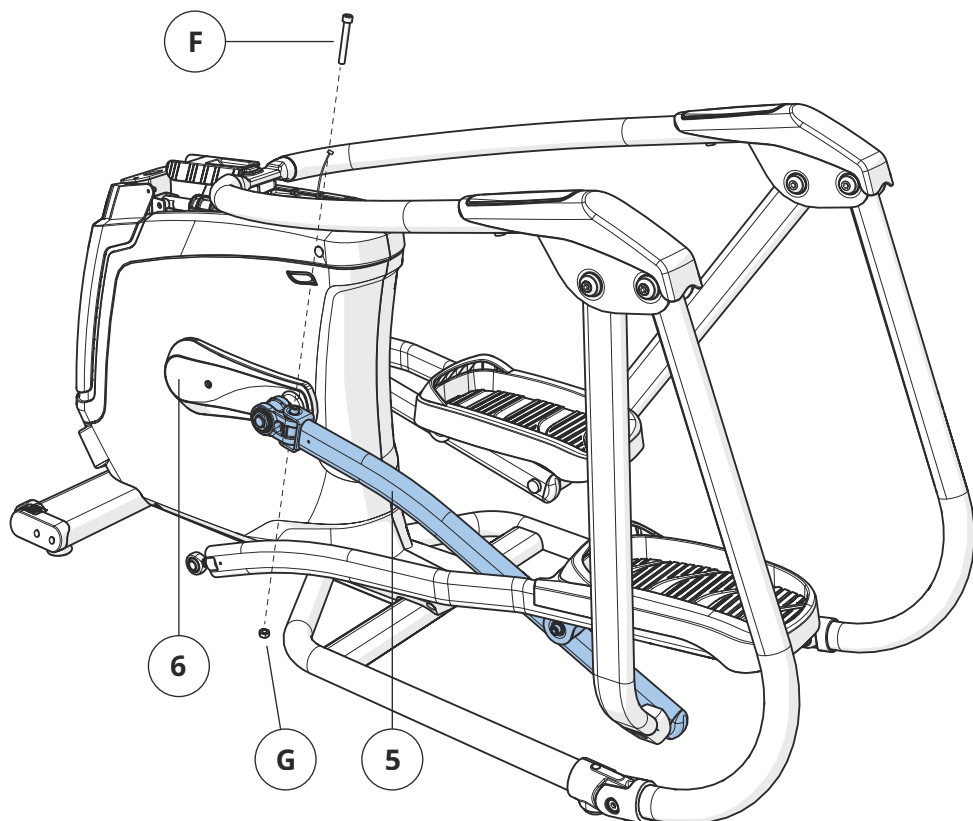
**2**

- A Aprire gli **ATTREZZI PER IL PASSAGGIO 2**.
- B Far scivolare il **BRACCIO DEL PEDALE SINISTRO (5)** sulla **PEDIVELLA (6)** e collegarlo usando 1 **BULLONE (F)** e 1 **DADO (G)** e serrare fino a 77,4 N m/57 lb-piedi.

ITALIANO

**Attrezzi per il passaggio 2**

Descrizione	Qtà
F Bullone	1
G Dado	1

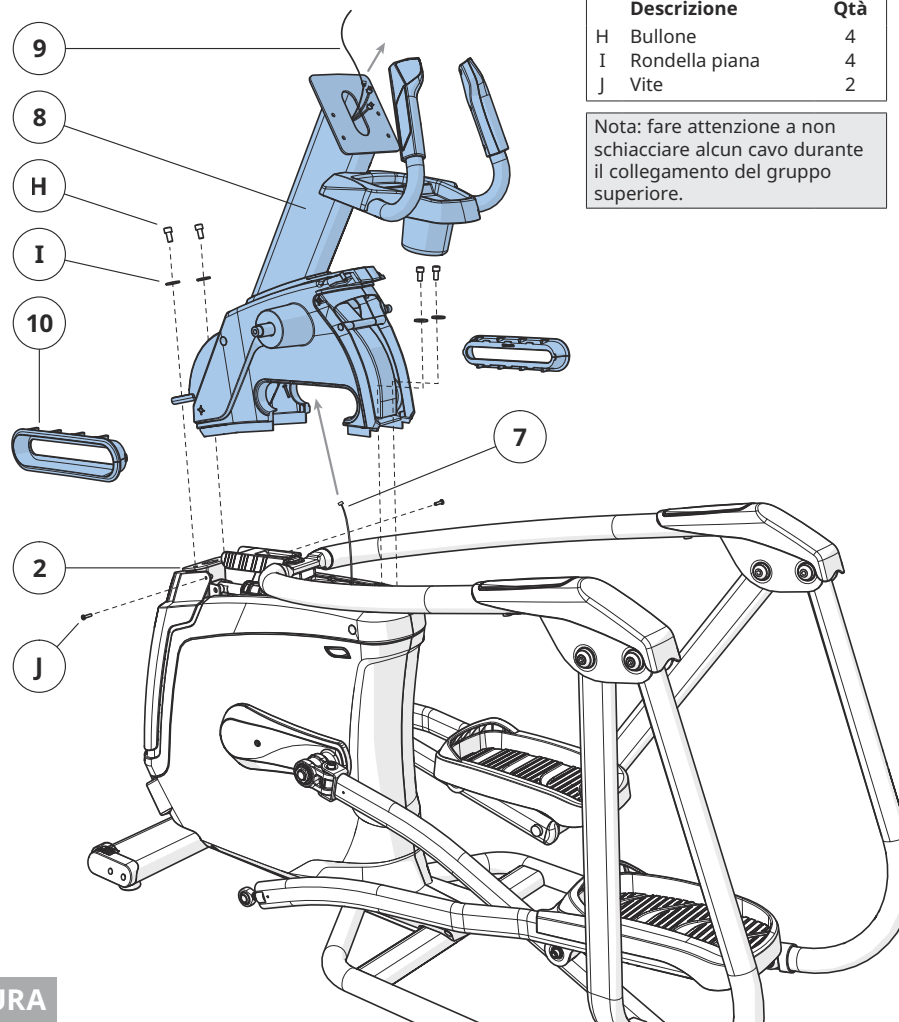
**3**

- A Aprire **ATTREZZI PER IL PASSAGGIO 3**.
- B Tirare con attenzione il **CAVO (7)** attraverso il **GRUPPO SUPERIORE (8)** usando il **CAVETTO (9)** situato all'interno del **GRUPPO SUPERIORE (8)**.
- C Collegare il **GRUPPO SUPERIORE (8)** al **TELAIO PRINCIPALE (2)** usando 4 **BULLONI (H)** e 4 **RONDELLE PIANE (I)** e serrare fino a 64,5 N m/47,6 lb-piedi.
- D Inserire 2 **VITI (J)** nella parte inferiore posteriore del **TELAIO PRINCIPALE (2)**.
- E Inserire le **PROTEZIONI DEL TELAILO DI INCLINAZIONE (10)** nella parte inferiore del **GRUPPO SUPERIORE (8)**.

**Attrezzi per il passaggio 3**

Descrizione	Qtà
H Bullone	4
I Rondella piana	4
J Vite	2

Nota: fare attenzione a non schiacciare alcun cavo durante il collegamento del gruppo superiore.

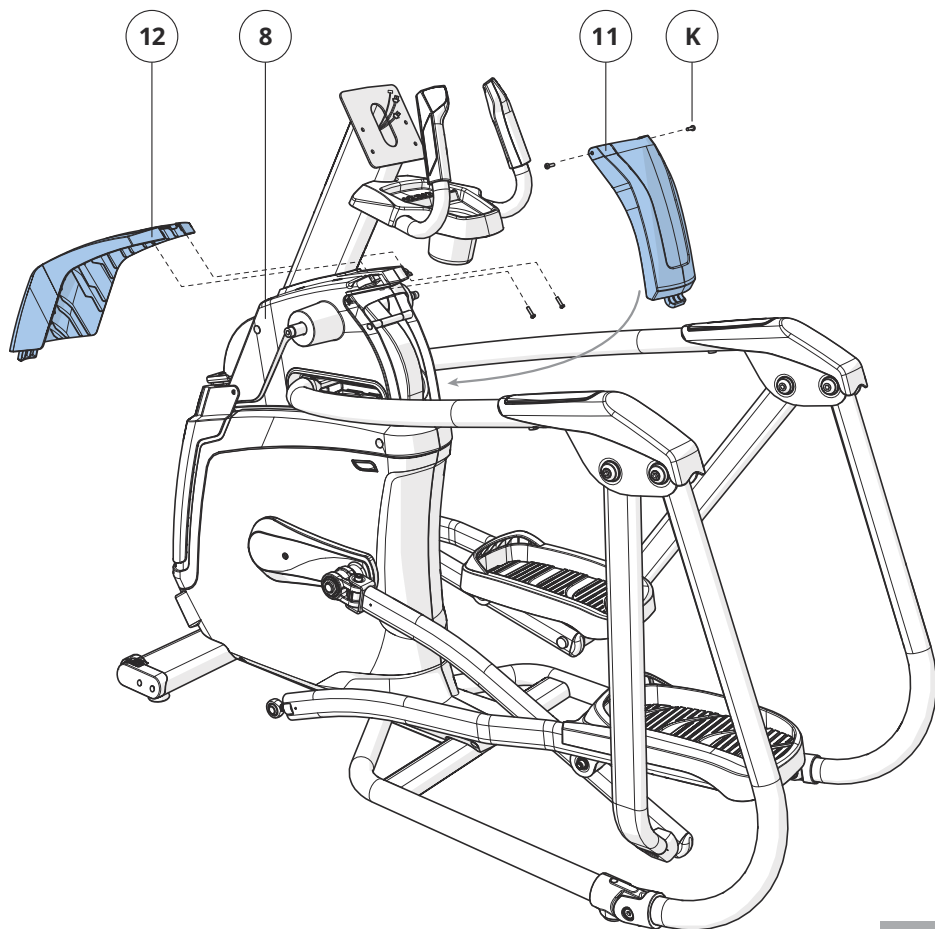


# 4

- A Aprire **ATTREZZI PER IL PASSAGGIO 4**.
- B Collegare la **COPERTURA POSTERIORE (11)** al **GRUPPO SUPERIORE (8)** usando 2 **VITI (K)**.
- C Collegare la **COPERTURA ANTERIORE (12)** al **GRUPPO SUPERIORE (8)** usando 2 **VITI (K)**.

### Attrezzi per il passaggio 4

Descrizione	Qtà
K Vite	4

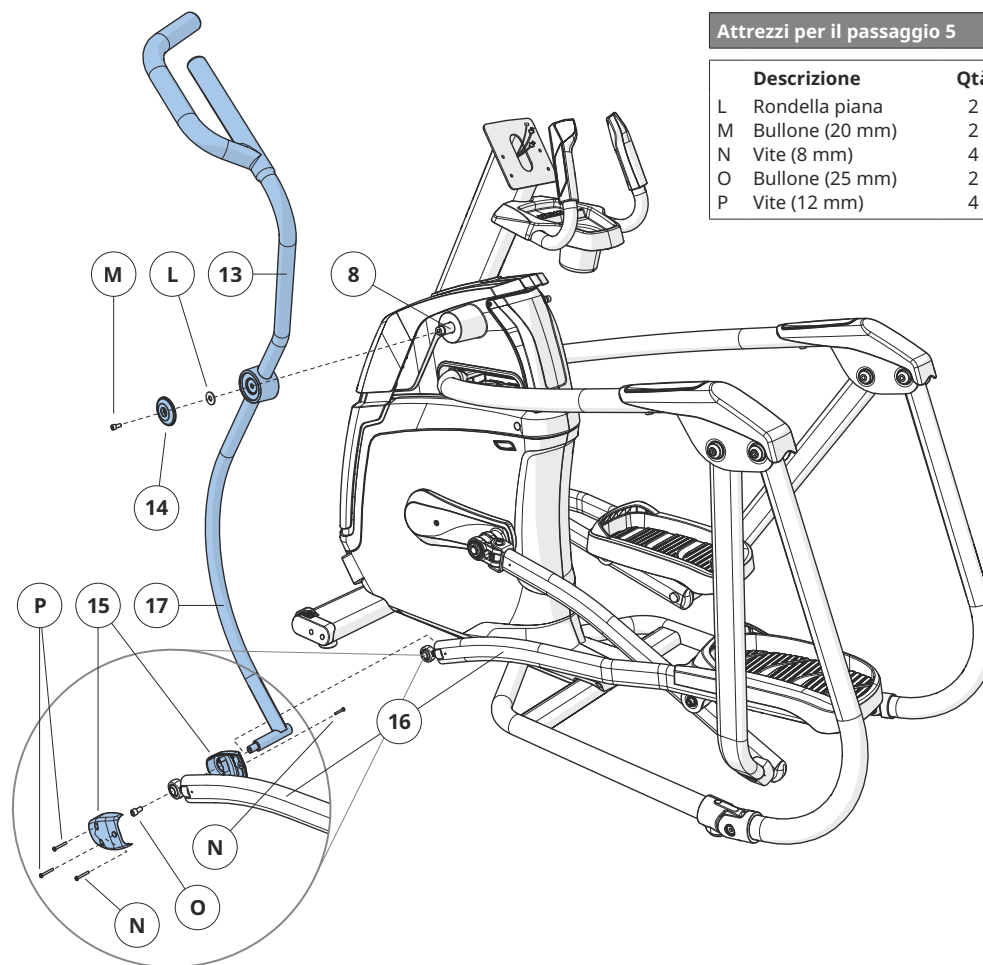


# 5

- A Aprire **ATTREZZI PER IL PASSAGGIO 5**.
- B Far scivolare il **BRACCIO A DOPPIA AZIONE SUPERIORE (13)** sul **GRUPPO SUPERIORE (8)** e collegarlo usando 1 **RONDELLA PIANA (L)**, 1 **COPERTURA MANUBRIO (14)** e 1 **BULLONE (M)**. Impostazioni di coppia: 64,5 N m/47,6 lb-piedi.
- C Collegare la **COPERTURA DEL BRACCIO DI COLLEGAMENTO (15)** interna al **BRACCIO DI COLLEGAMENTO (16)** usando 1 **VITE (N)**.
- D Fare scivolare il **BRACCIO DI COLLEGAMENTO (16)** sul **BRACCIO A DOPPIA AZIONE INFERIORE (17)** e collegarlo usando 1 **BULLONE (O)** e serrare fino a 80 N m/59 lb-piedi.
- E Collegare la **COPERTURA DEL BRACCIO DI COLLEGAMENTO (15)** interna al **BRACCIO DI COLLEGAMENTO (17)** usando 2 **VITI (P)** e 1 **VITE (N)**.
- F Ripetere i passaggi B-E sull'altro lato.
- G Rimuovere il telaio dalla base in Styrofoam e dal cartone.

### Attrezzi per il passaggio 5

Descrizione	Qtà
L Rondella piana	2
M Bullone (20 mm)	2
N Vite (8 mm)	4
O Bullone (25 mm)	2
P Vite (12 mm)	4



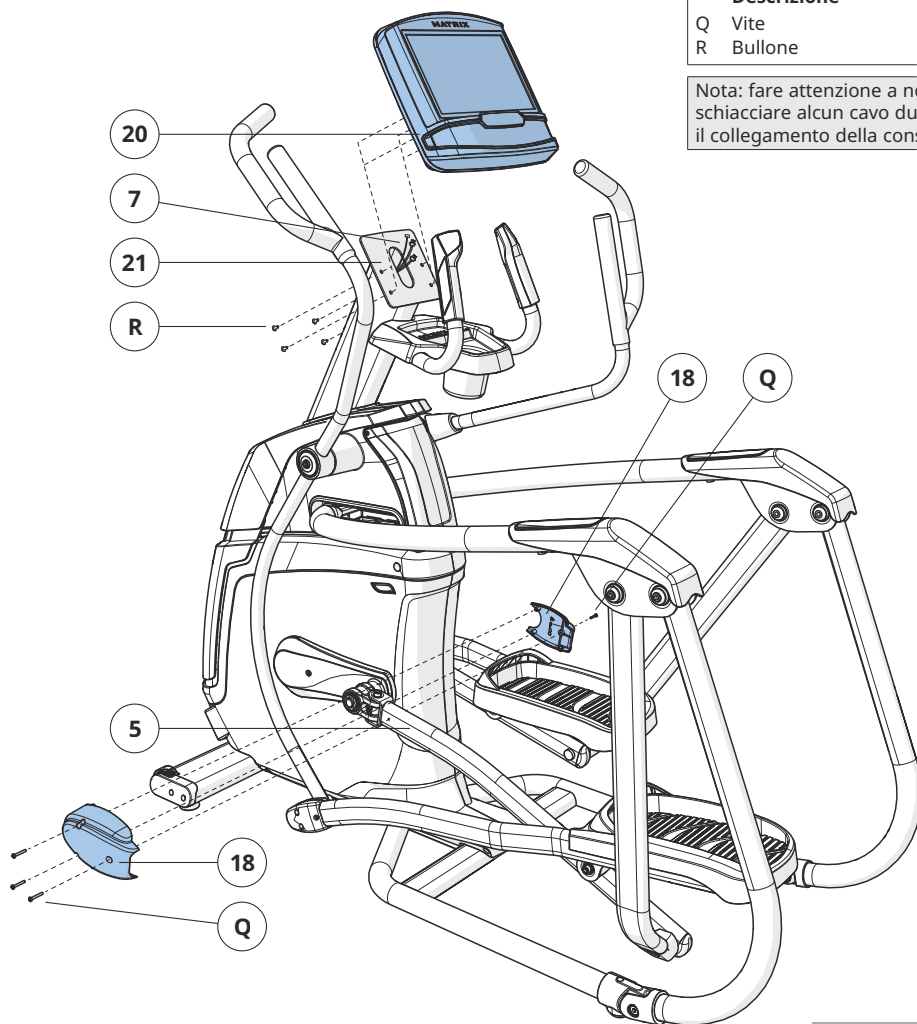
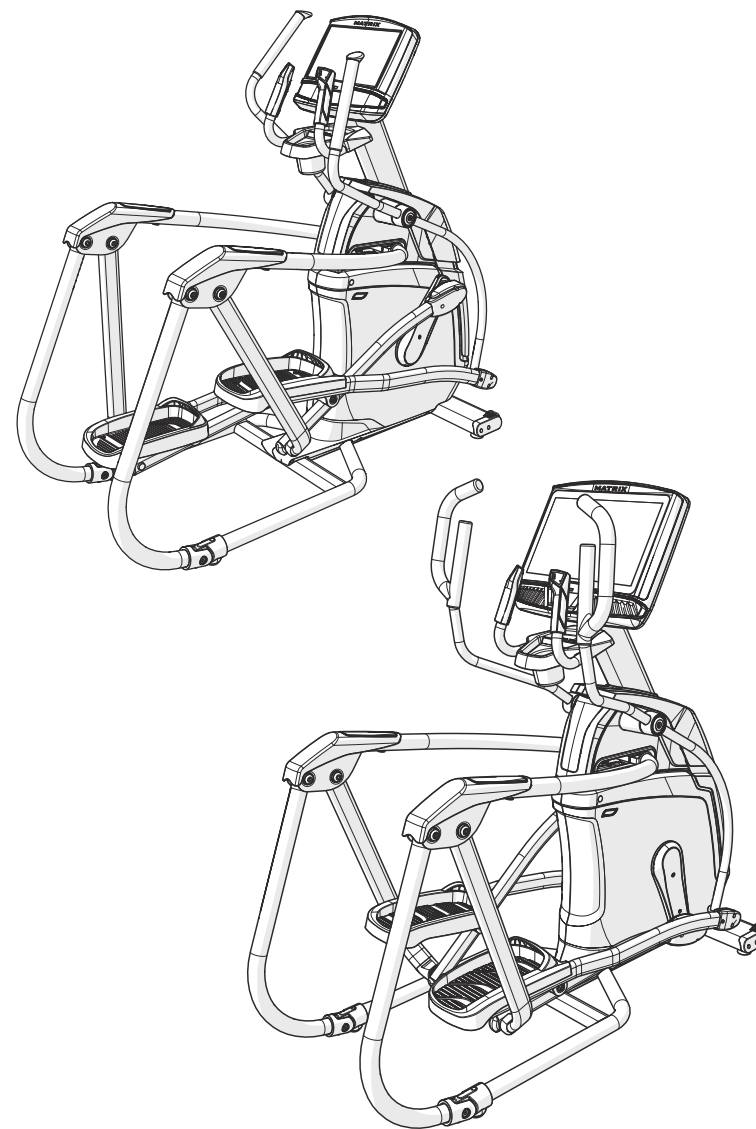
**6**

- A Aprire **ATTREZZI PER IL PASSAGGIO 6**.
- B Collegare le **COPERTURE DEL BRACCIO DEL PEDALE (18)** al **BRACCIO DEL PEDALE SINISTRO (5)** usando 4 **VITI (Q)**.
- C Collegare i **CAVI (7)** alla **CONSOLE (20)** e inserire con attenzione i cavi in eccesso nel **SUPPORTO DELLA CONSOLE (21)**.
- D Collegare la **CONSOLE (20)** al relativo **SUPPORTO (21)** usando 4 **BULLONI (R)**.

**Attrezzi per il passaggio 6**

	Descrizione	Qtà
Q	Vite	4
R	Bullone	4

Nota: fare attenzione a non schiacciare alcun cavo durante il collegamento della console.

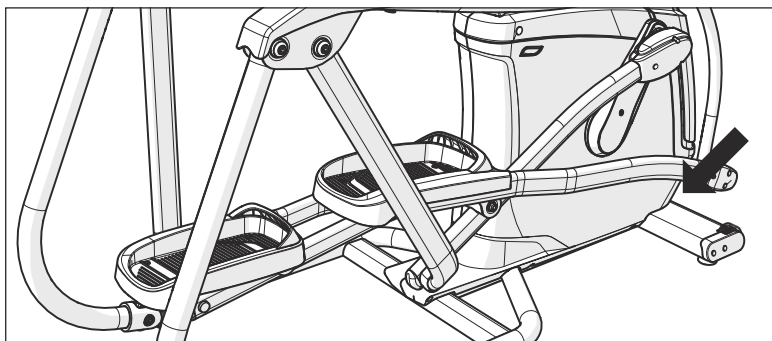
**7****ASSEMBLAGGIO DI A30/A50 COMPLETO!**

# MONTAGEM

## AVISO!

Durante o processo de montagem, há diversas áreas que devem receber atenção especial. É muito importante seguir as instruções de montagem corretamente e certificar-se de que todas as peças estejam firmemente apertadas. Se as instruções de montagem não forem seguidas corretamente, o equipamento pode ter peças que não foram apertadas e que estão soltas, isso pode causar ruídos irritantes. Para evitar danos ao equipamento, as instruções de montagem devem ser revisadas e algumas ações corretivas devem ser tomadas.

## LOCALIZAÇÃO DO NÚMERO DE SÉRIE



Antes de prosseguir, localize o número de série da esteira localizado na etiqueta do código de barras e digite-os nos espaços localizados abaixo.

## NÚMERO DE SÉRIE

## NOME DO MODELO

 A30  A50 **MATRIX ASCENT TRAINER**

\* Use as informações acima ao telefonar para o atendimento ao cliente.

## RETIRADA DA EMBALAGEM

Retire o equipamento da embalagem onde você possa usá-lo. Coloque a caixa em superfície plana. É recomendável deixar a estrutura na base de isopor até receber instruções. Nunca abra a caixa de lado.

## FERRAMENTAS INCLUSAS:

- Chave Allen de 6 mm
- Chave Allen de 8 mm
- Chave Allen de 10 mm
- Chave de boca 13/17 mm
- Chave Phillips

## OBSERVAÇÕES IMPORTANTES

Durante cada etapa da montagem, certifique-se de que todas as porcas e parafusos estejam no lugar e parcialmente rosqueados.

Várias peças foram pré-lubrificadas para auxiliar na montagem e utilização. Não retire a lubrificação das peças. Se você tiver qualquer dificuldade, recomenda-se uma leve aplicação de graxa de lítio.

## PEÇAS INCLUÍDAS:

- 1 estrutura Ascent Trainer
  - 1 suporte de trilho superior
  - 2 revestimentos para corrimão
  - 1 conjunto de revestimento para braço do pedal
  - 1 conjunto superior
  - 2 botas de estrutura de inclinação
  - 1 revestimento de proteção superior frontal
  - 1 revestimento de proteção superior traseira
  - 2 braços de ação dupla inferior/superior
  - 2 conjuntos de revestimento para braço de ligação
  - 2 conjuntos de proteção de guidão
  - 1 cabo de alimentação
  - 1 Kit de hardware
- Console (painel) vendido separadamente

## PRECISA DE AJUDA?

Se você tiver perguntas ou se faltarem quaisquer peças, entre em contato com o Suporte Técnico ao Cliente. As informações de contato encontram-se no cartão de informações.





A30

PORTUGUÊS

ALTERNÂNCIA DE RESISTÊNCIA/INCLINAÇÃO

CONSOLE

GUIDÃO SUPERIOR

MASTRO DO CONSOLE

TIRAS DE PULSO

REVESTIMENTO SUPERIOR

SUPORTE PARA GARRAFA D'ÁGUA

GUIDÃO INFERIOR

CORRIMÃO SUPERIOR

MANIVELA

BRAÇO OSCILANTE

TOMADA DO CABO DE ALIMENTAÇÃO

APOIO PARA PÉ



WARNING	AVERTISSEMENT	PRECAUCIÓN
<p>UNPLUG BEFORE CLEANING OR SERVICE TO REMOVE THE RISK OF ELECTRIC SHOCK OR INJURY FROM MOVING PARTS.</p>	<p>DÉBRANCHER L'APPAREIL AVANT NETTOYAGE OU ENTRETIEN POUR ÉVITER LE RISQUE D'ÉLECTROCUTION OU DE BLESSURE PAR DES PIÈCES EN MOUVEMENT.</p>	<p>DESENCHUFAR LA MÁQUINA ANTES DE LIMPIARLA O DE SOMETERLA A MANTENIMIENTO PARA REDUCIR EL RIESGO DE QUE SE PRODUZCAN DESCARGAS ELÉCTRICAS O LESIONES POR PIEZAS MÓVILES.</p>

BRAÇO DE LIGAÇÃO

BRAÇO DO PEDAL





A50

PORTUGUÊS

GUIDÃO SUPERIOR

CONSOLE

ALTERNÂNCIA DE RESISTÊNCIA/INCLINAÇÃO

MASTRO DO CONSOLE

TIRAS DE PULSO

REVESTIMENTO SUPERIOR

SUPORTE PARA GARRAFA D'ÁGUA

GUIDÃO INFERIOR

CORRIMÃO SUPERIOR

MANIVELA

BRAÇO OSCILANTE

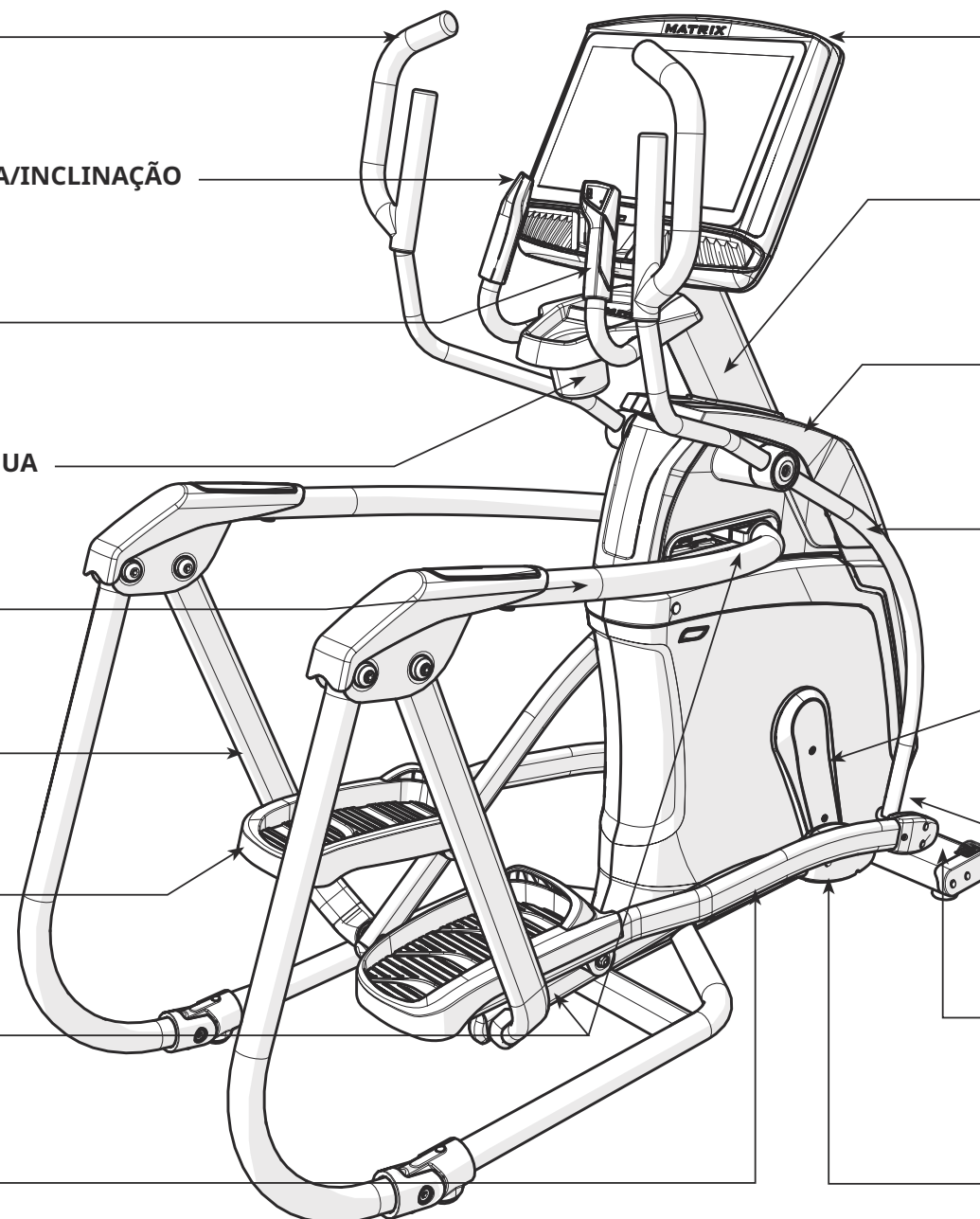
TOMADA DO CABO DE ALIMENTAÇÃO

APOIO PARA PÉ

WARNING	AVERTISSEMENT	PRECAUCIÓN
UNPLUG BEFORE CLEANING OR SERVICE TO REMOVE THE RISK OF ELECTRIC SHOCK OR INJURY FROM MOVING PARTS.	DÉBRANCHER L'APPAREIL AVANT NETTOYAGE OU ENTRETIEN POUR RÉDUIRE LE RISQUE D'ÉLECTROCUTION OU DE BLESSURE PAR DES PIÈCES EN MOUVEMENT.	DESCONECTAR LA MÁQUINA ANTES DE LIMPIARLA O DE SOMETERLA A MANTENIMIENTO PARA REDUCIR EL RIESGO DE QUE SE PRODUZCAN ESCOCORIAS ELÉCTRICAS O LESIONES POR PIEZAS MÓVILES.

BRAÇO DE LIGAÇÃO

BRAÇO DO PEDAL



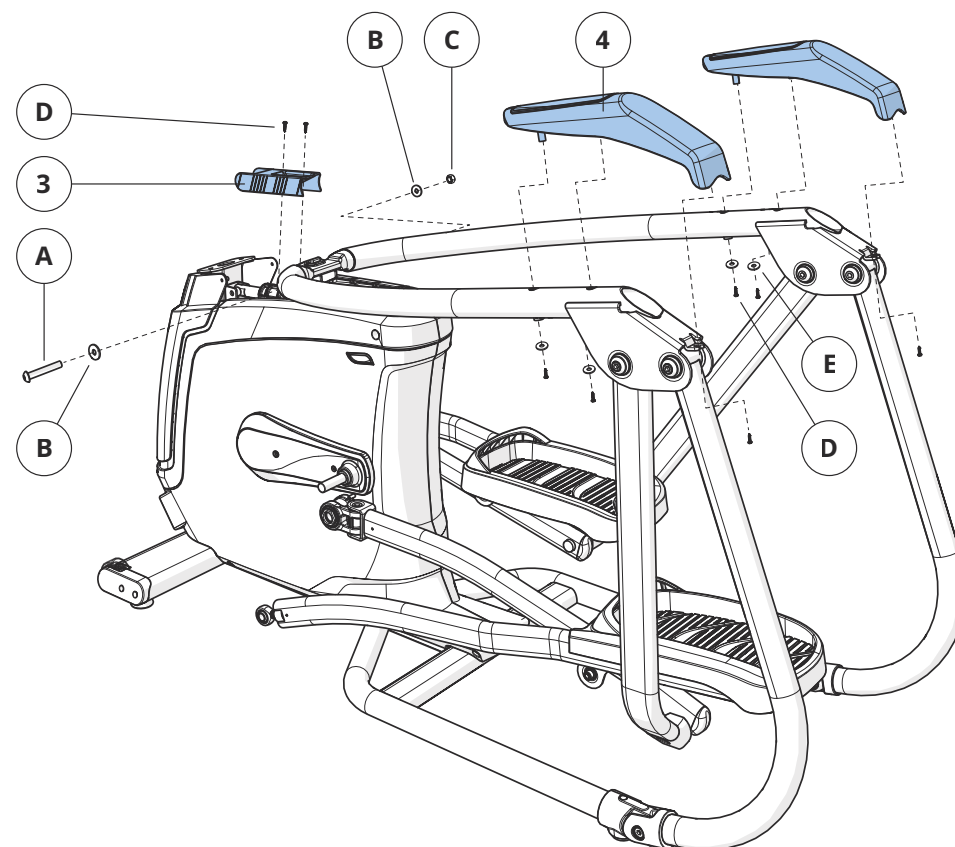
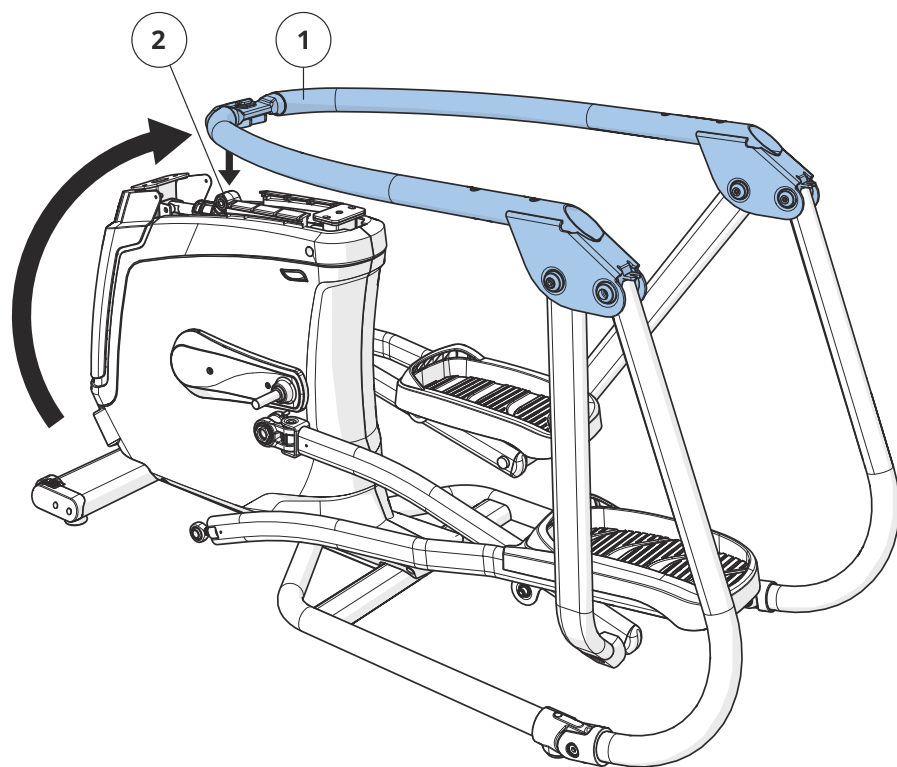
**1**

PORTUGUÊS

- A Abra a **PEÇA PARA EXECUTAR A ETAPA 1**.
- B Levante gentilmente o **CORRIMÃO (1)** superior e alinhe-o com a **ESTRUTURA PRINCIPAL (2)**.
- C Remova o laço do fio da **ESTRUTURA PRINCIPAL (2)**.
- D Conecte o **CORRIMÃO SUPERIOR (1)** à **ESTRUTURA SUPERIOR (2)** usando 1 **PARAFUSO (A)**, 2 arruelas **LISAS (B)**, 1 **PORCA (C)** e aperte com um torque de 45,9 Nm / 33,9 lb-ft.
- E Conecte o **SUPORTE DE TRILHO SUPERIOR (3)** ao **CORRIMÃO SUPERIOR (1)** usando 2 **PARAFUSOS (D)**.
- F Conecte os **REVESTIMENTOS DO CORRIMÃO (4)** usando 6 **PARAFUSOS (D)** e 4 **ARRUELAS (E)**.

## Peça - execução da etapa 1.

Descrição	Qtd.
A Parafuso	1
B Arruela lisa	2
C Porca	1
D Parafuso	8
E Arruela lisa	4

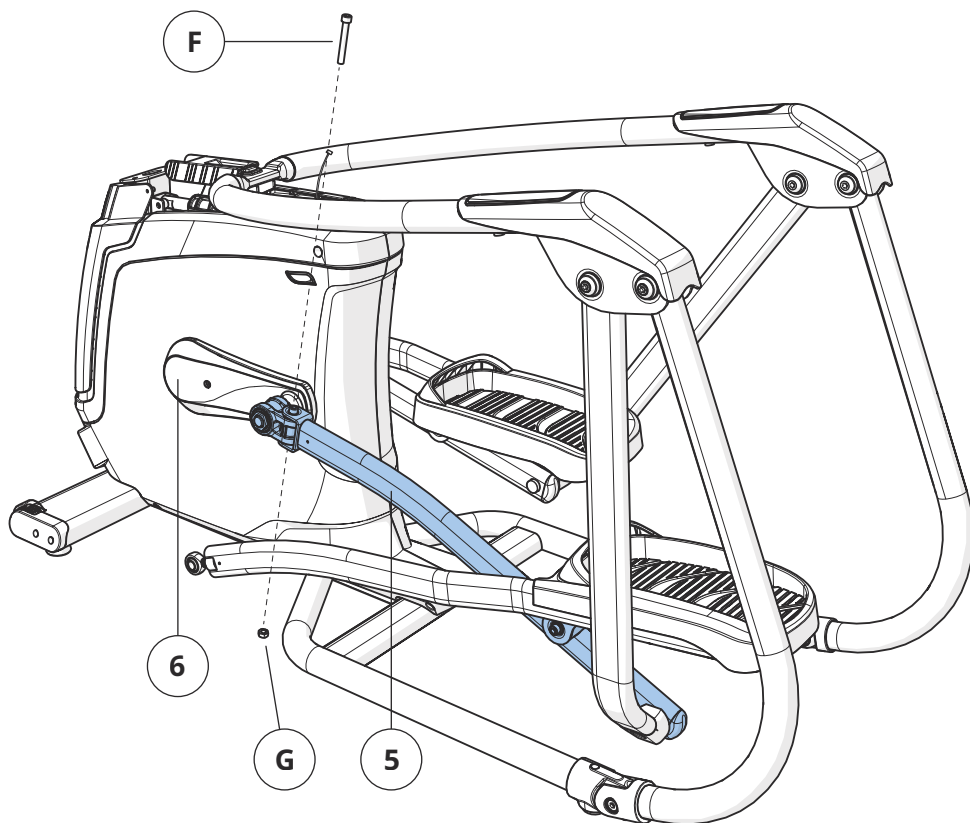


# 2

- A Abra a **PEÇA PARA EXECUTAR A ETAPA 2**.
- B Mova o **BRAÇO DO PEDAL ESQUERDO (5)** até a **MANIVELA (6)** e conecte usando 1 **PARAFUSO (F)** e 1 **PORCA (G)** e aperte com pressão de torque de 77,4 Nm / 57 lb-ft.

Peça - execução da etapa 2.

Descrição	Qtd.
F Parafuso	1
G Porca	1



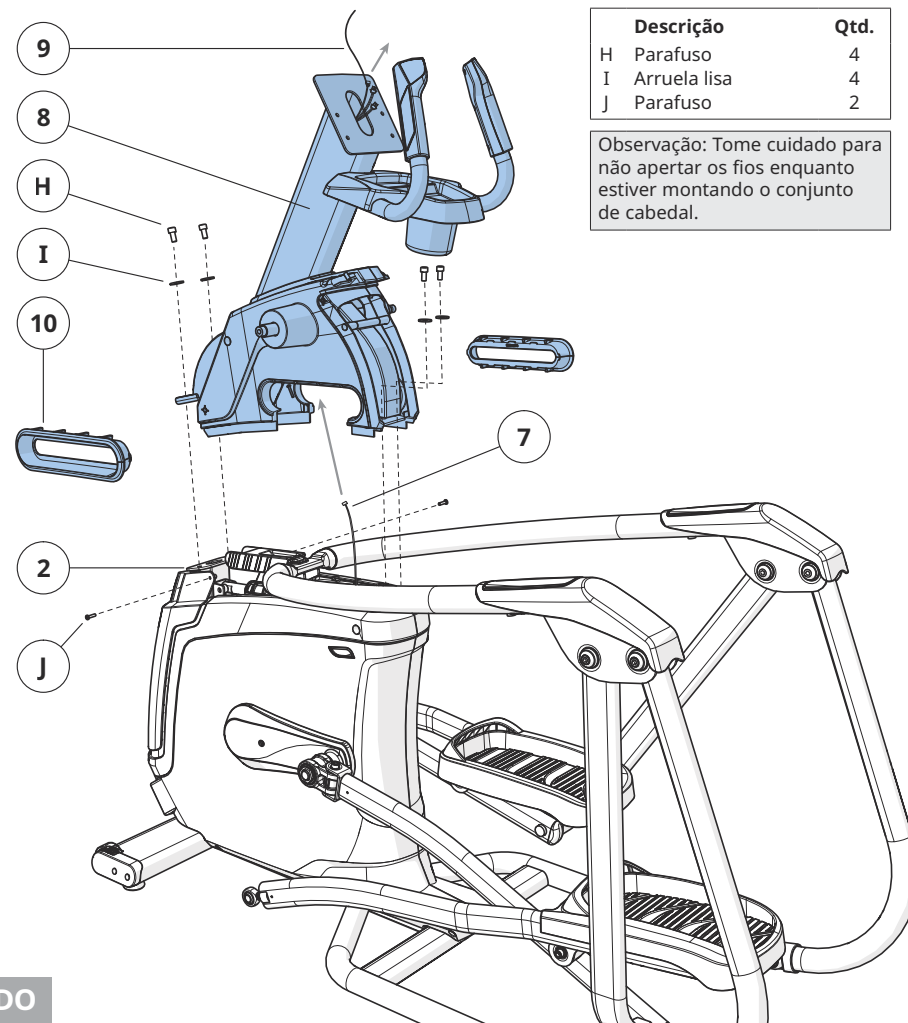
# 3

- A Abra a **PEÇA PARA EXECUTAR A ETAPA 3**.
- B Puxe cuidadosamente o **CABO (7)** através do **CONJUNTO SUPERIOR (8)** usando o **FIO DE CHUMBO (9)** localizado dentro do **CONJUNTO SUPERIOR (8)**.
- C Conecte o **CONJUNTO SUPERIOR (8)** à **ESTRUTURA PRINCIPAL (2)** usando 4 **PARAFUSOS (H)** e 4 **ARRUELAS E (I)** aperte com pressão de torque de 64,5 Nm / 47,6 lb-ft.
- D Insira 2 **PARAFUSOS (J)** na parte traseira da **ESTRUTURA PRINCIPAL (2)**.
- E Insira os **BOTAS DE INCLINAÇÃO DE ESTRUTURA (10)** na parte inferior do **CONJUNTO SUPERIOR (8)**.

Peça - execução da etapa 3.

Descrição	Qtd.
H Parafuso	4
I Arruela lisa	4
J Parafuso	2

Observação: Tome cuidado para não apertar os fios enquanto estiver montando o conjunto de cabedal.



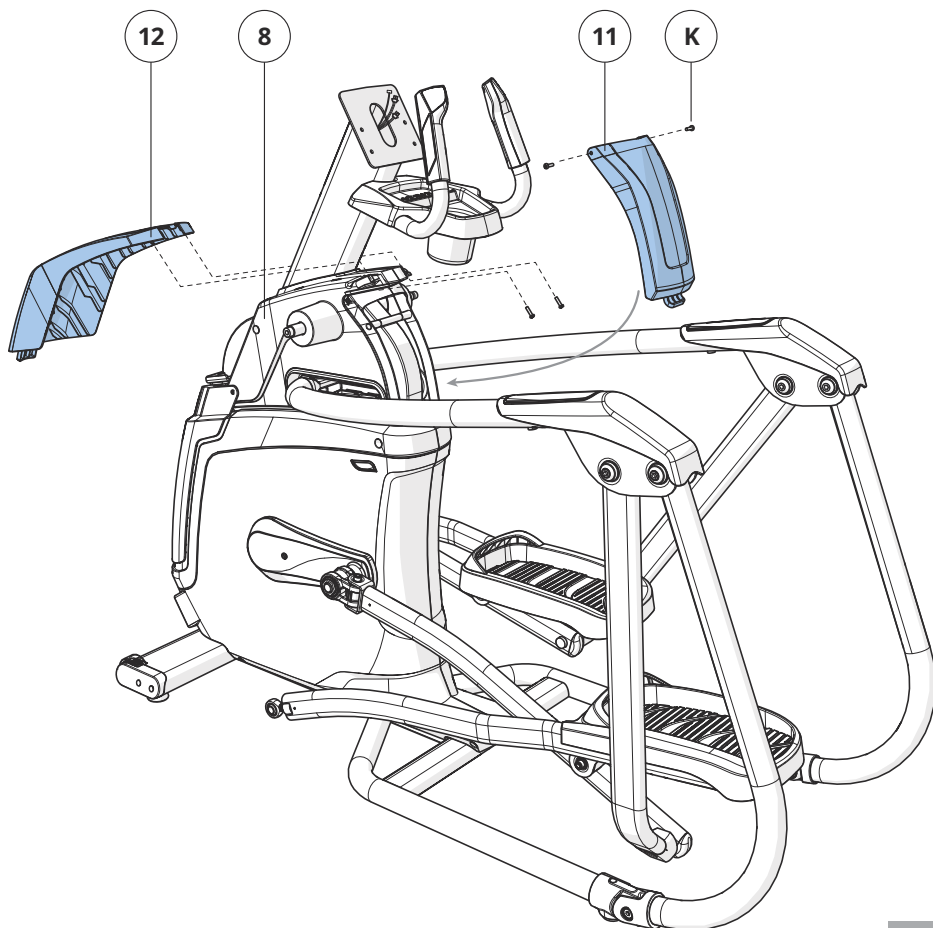
PORTUGUÊS

**4**

- A Abra a **PEÇA PARA EXECUTAR A ETAPA 4.**
- B Conecte o **REVESTIMENTO DE PROTEÇÃO SUPERIOR TRASEIRO (11)** ao **CONJUNTO SUPERIOR (8)** usando 2 **PARAFUSOS (K)**.
- C Conecte o **REVESTIMENTO DE PROTEÇÃO SUPERIOR FRONTAL (12)** ao **CONJUNTO SUPERIOR (8)** usando 2 **PARAFUSOS (K)**.

Peça - execução da etapa 4.

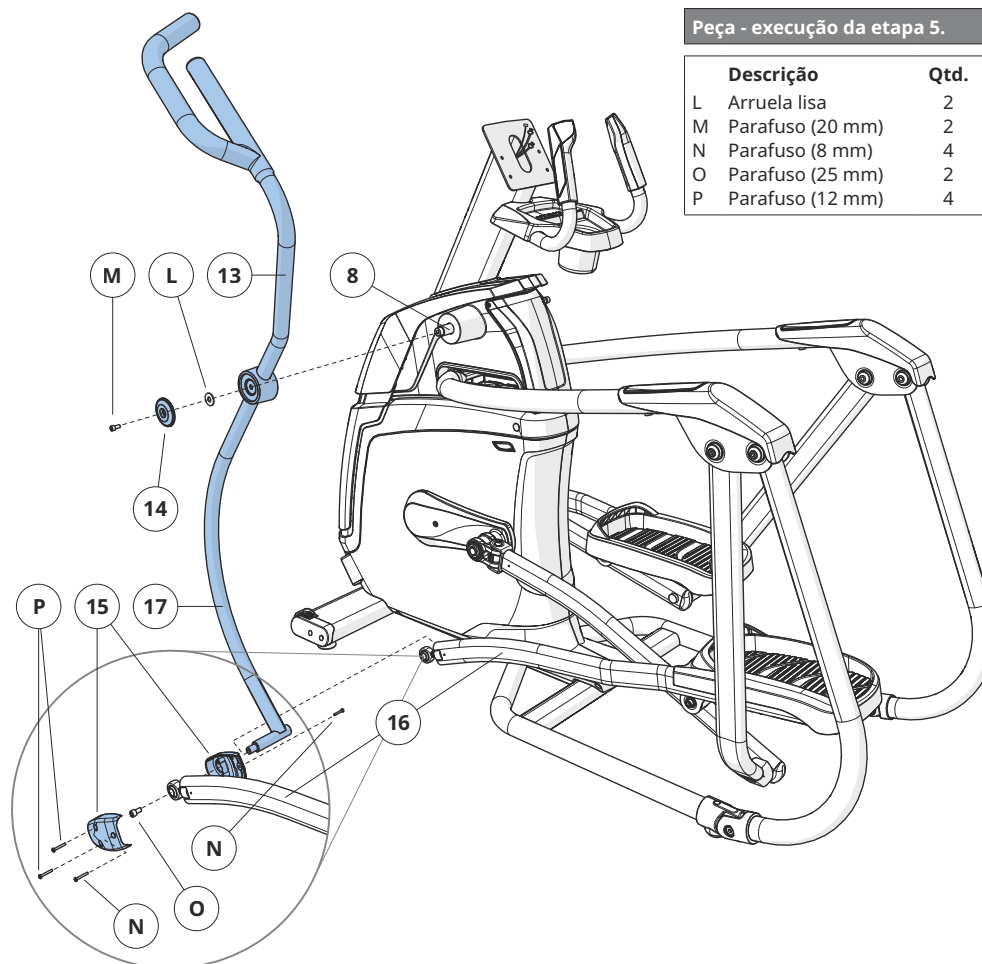
Descrição	Qtd.
K Parafuso	4

**5**

- A Abra a **PEÇA PARA EXECUTAR A ETAPA 5.**
- B Mova o **BRACO DE DUPLA AÇÃO SUPERIOR (13)** ao **CONJUNTO SUPERIOR (8)** e conecte-os usando 1 **ARRUELA (L)**, 1 **REVESTIMENTO DE GUIDÃO (14)** e 1 **PARAFUSO (M)**. Configurações de torque: 64,5 Nm / 47,6 lb-ft.
- C Conecte a parte interior do **REVESTIMENTO DO BRAÇO DE LIGAÇÃO (15)** ao **BRAÇO DE LIGAÇÃO (16)** usando 1 **PARAFUSO (N)**.
- D Mova o **BRAÇO DE LIGAÇÃO (16)** até a parte inferior do **BRAÇO DE AÇÃO DUPLA (17)** e conecte-os usando 1 **PARAFUSO (O)** com pressão de torque de 80 Nm / 59 lb-ft.
- E Conecte a parte exterior do **REVESTIMENTO DO BRAÇO DE LIGAÇÃO (15)** ao **BRAÇO DE LIGAÇÃO (17)** usando 2 **PARAFUSOS (P)** e **PARAFUSO (N)**.
- F Repita as etapas B-E no lado oposto.
- G Mova a estrutura da base de isopor e da caixa de papelão.

Peça - execução da etapa 5.

Descrição	Qtd.
L Arruela lisa	2
M Parafuso (20 mm)	2
N Parafuso (8 mm)	4
O Parafuso (25 mm)	2
P Parafuso (12 mm)	4



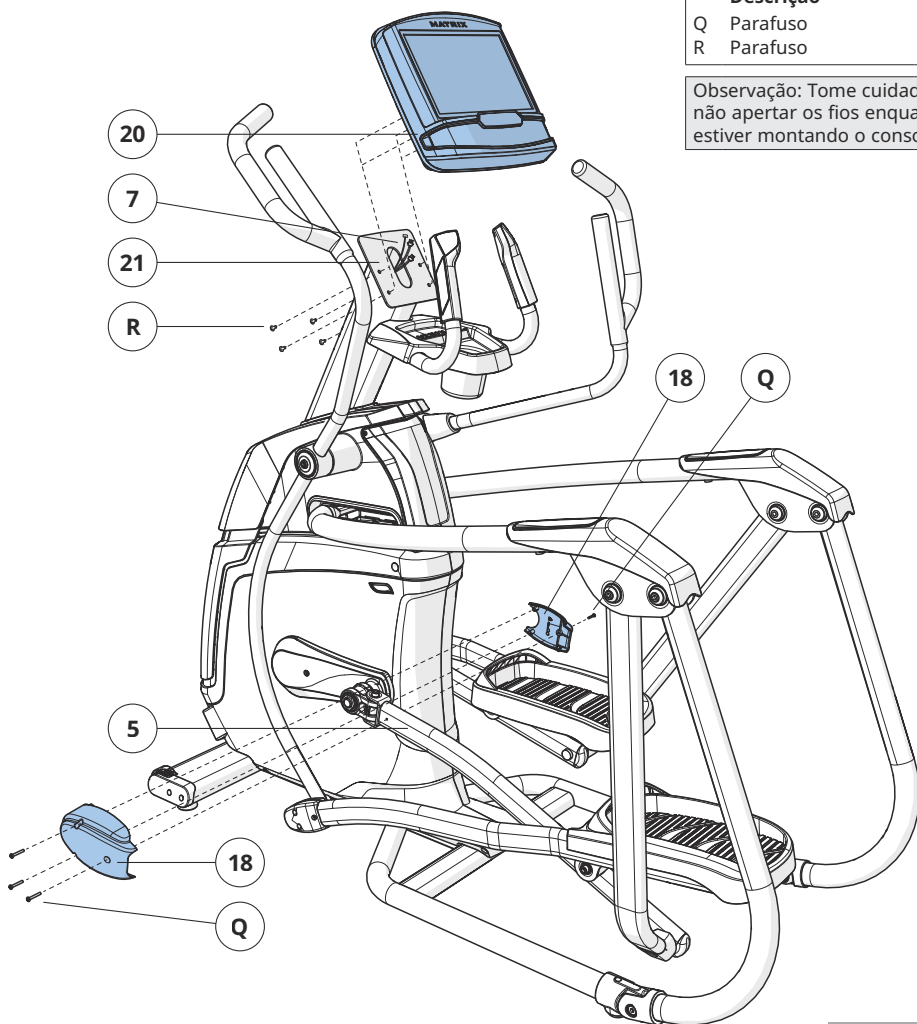
# 6

- A Abra a **PEÇA PARA EXECUTAR A ETAPA 6.**
- B Conecte o **REVESTIMENTO DO BRAÇO DO PEDAL (18)** ao **BRAÇO DO PEDAL ESQUERDO (5)** usando 4 **PARAFUSOS (Q)**.
- C Conecte os **CABOS (7)** ao **CONSOLE (20)** e dobre o excesso de cabo cuidadosamente no **MASTRO DO CONSOLE (21)**.
- D Conecte o **CONSOLE (20)** ao **MASTRO DO CONSOLE (21)** usando 4 **PARAFUSOS (R)**.

### Peça - execução da etapa 6.

Descrição	Qtd.
Q Parafuso	4
R Parafuso	4

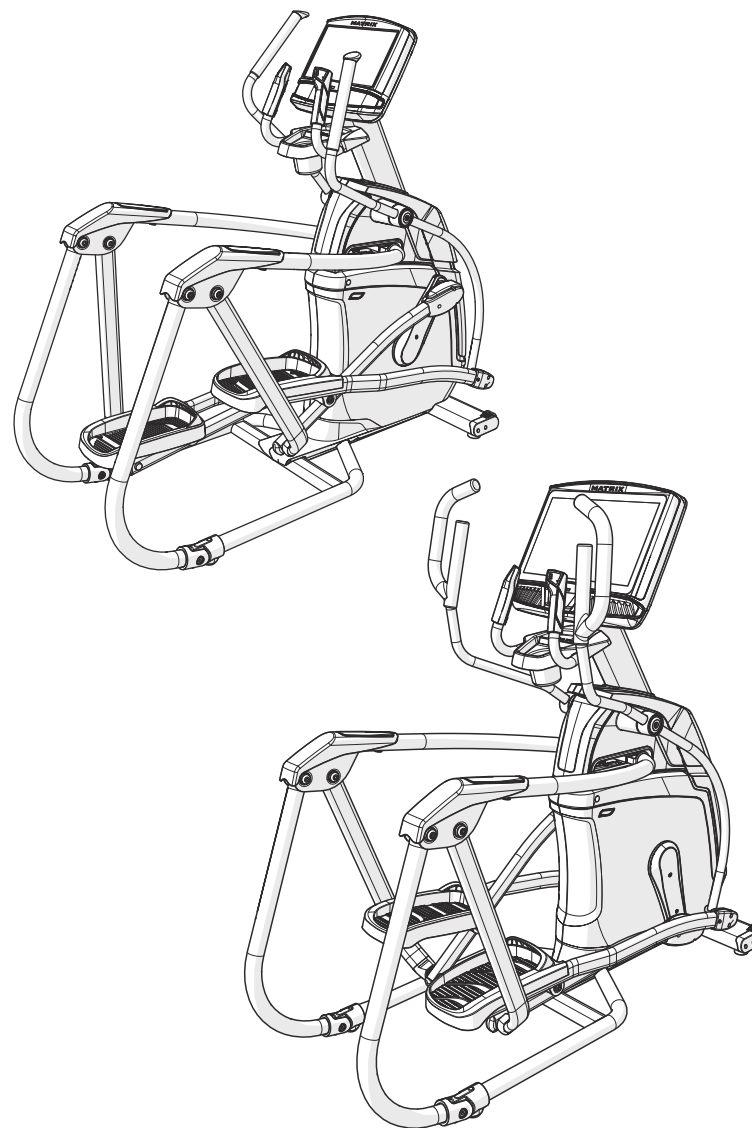
Observação: Tome cuidado para não apertar os fios enquanto estiver montando o console.



A50 EXIBIDO

# 7

## A30 / A50 ESTRUTURA MONTADA!



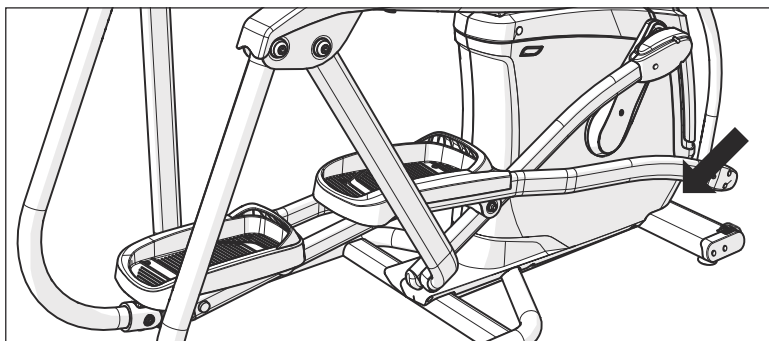


# ΣΥΝΑΡΜΟΛΟΓΗΣΗ

## ΠΡΟΕΙΔΟΠΟΙΗΣΗ!

Υπάρχουν αρκετά βήματα κατά τη διάρκεια της διαδικασίας συναρμολόγησης που απαιτούν ιδιαίτερη προσοχή. Είναι σημαντικό να ακολουθήσετε τις οδηγίες συναρμολόγησης σωστά και να διασφαλίσετε ότι όλα τα εξαρτήματα είναι καλά σφιγμένα. Εάν δεν ακολουθηθούν σωστά οι οδηγίες συναρμολόγησης, ο εξοπλισμός μπορεί να περιλαμβάνει εξαρτήματα που δεν είναι σφιγμένα καλά, φαίνονται χαλαρά και μπορεί να προκαλούν ενοχλητικούς θορύβους. Για να αποτρέψετε την καταστροφή του εξοπλισμού, οι οδηγίες συναρμολόγησης πρέπει να ανασκοπηθούν και να ληφθούν διορθωτικά μέτρα.

## ΘΕΣΗ ΣΕΙΡΙΑΚΟΥ ΑΡΙΘΜΟΥ



Πριν συνεχίσετε, εντοπίστε τον σειριακό αριθμό του μηχανήματός σας που βρίσκεται σε ένα αυτοκόλλητο γραμμωτού κώδικα και καταχωρήστε τον στο πλαίσιο που παρέχεται παρακάτω.

## ΣΕΙΡΙΑΚΟΣ ΑΡΙΘΜΟΣ

## ΟΝΟΜΑ ΜΟΝΤΕΛΟΥ

A30  A50 ΜΗΧΑΝΗΜΑ ΑΝΑΒΑΣΗΣ MATRIX

\* Χρησιμοποιήστε τις παραπάνω πληροφορίες όταν καλείτε για τεχνική υποστήριξη.

## ΑΠΟΣΥΣΚΕΥΑΣΙΑ

Αποσυσκευάστε τον εξοπλισμό στον χώρο όπου πρόκειται να τον χρησιμοποιείτε. Τοποθετήστε το χαρτοκιβώτιο σε μια ομαλή επίπεδη επιφάνεια. Συνιστάται να αφήνετε το πλαίσιο μέσα στη βάση από φελιζόλ μέχρι να σας προτρέψουν οι οδηγίες. Ποτέ μην ανοίγετε το κιβώτιο όταν βρίσκεται πλάγια.

## ΕΡΓΑΛΕΙΑ ΠΟΥ

### ΠΕΡΙΛΑΜΒΑΝΟΝΤΑΙ:

- Κλειδί Allen 6 mm
- Κλειδί Allen 8 mm
- Κλειδί Allen 10 mm
- Επίπεδο κλειδί 13/17 mm
- Κατσαβίδι Phillips

## ΣΗΜΑΝΤΙΚΕΣ ΣΗΜΕΙΩΣΕΙΣ

Κατά τη διάρκεια του κάθε βήματος συναρμολόγησης, διασφαλίστε ότι ΟΛΑ τα παξιμάδια και τα μπουλόνια βρίσκονται στη θέση τους και είναι μερικώς βιδωμένα.

Ορισμένα εξαρτήματα έχουν προ-λιπανθεί για ευκολότερη συναρμολόγηση και χρήση. Μην σκουπίσετε τη λίπανση. Εάν συναντήσετε δυσκολίες, συνιστάται η εφαρμογή μικρής ποσότητας γράσου λιθίου.

## ΕΞΑΡΤΗΜΑΤΑ ΠΟΥ ΠΕΡΙΛΑΜΒΑΝΟΝΤΑΙ:

- 1 πλαίσιο μηχανήματος ανάβασης
  - 1 στήριγμα επάνω ράγας
  - 2 καλύμματα κουπαστών
  - 1 σετ καλύμματος βραχίονα πεντάλ
  - 1 άνω διάταξη
  - 2 προστατευτικά καλύμματα πλαισίου κλίσης
  - 1 επάνω καπάκι μπροστινού καλύμματος
  - 1 επάνω καπάκι πίσω καλύμματος
  - 2 άνω/κάτω βραχίονες διπλής ενέργειας
  - 2 σετ καλύμματος βραχίονα σύνδεσης
  - 2 καπάκια τιμονιού
  - 1 καλώδιο τροφοδοσίας
  - 1 κιτ εξοπλισμού
- Η κονσόλα πωλείται ξεχωριστά

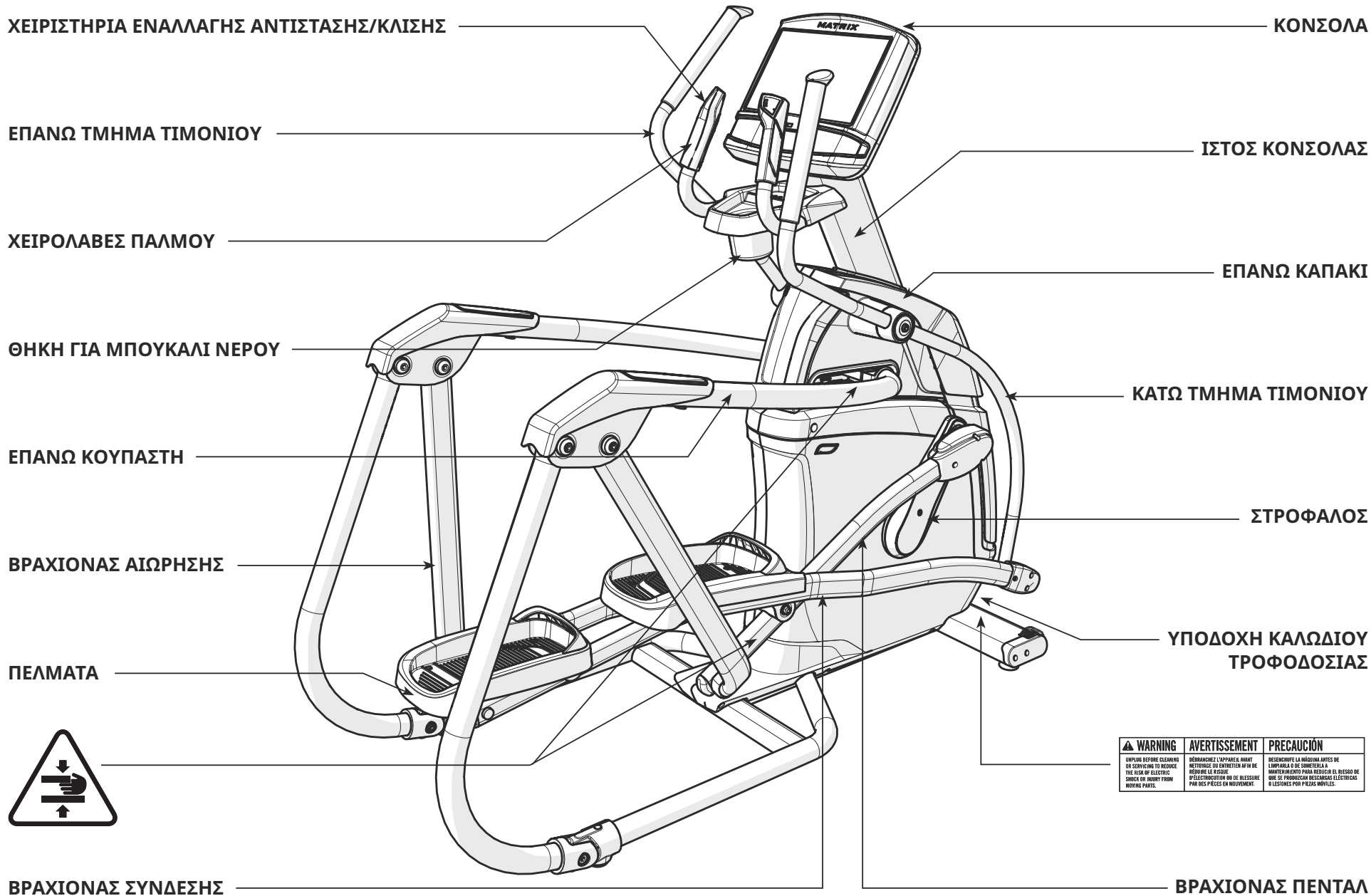
## ΧΡΕΙΑΖΕΣΤΕ ΒΟΗΘΕΙΑ;

Εάν έχετε ερωτήσεις ή εάν κάποια εξαρτήματα λείπουν, επικοινωνήστε με την Τεχνική Υποστήριξη Πελατών. Οι πληροφορίες επικοινωνίας βρίσκονται στην κάρτα πληροφοριών.



A30

ΕΛΛΗΝΙΚΑ



WARNING	AVERTISSEMENT	PRECAUCIÓN
UPON BEFORE CLEANING OR SERVICE TO REMOVE THE RISK OF ELECTRIC SHOCK OR INJURY FROM MOVING PARTS.	DÉBRANCHEZ L'APPAREIL AVANT NETTOYER OU ENTRETIEN AFIN DE RÉDUIRE LE RISQUE D'ÉLECTROCUTION OU DE BLESSURE PAR DES PIÈCES EN MOUVEMENT.	DESBRANCHA LA MÁQUINA ANTES DE LIMPIARLA O DE SOMETERLA A MANTENIMIENTO PARA REDUCIR EL RIESGO DE QUE SE PRODUZCAN RESacas ELÉCTRICAS O LESIONES POR PIEZAS MÓVILES.



A50

ΕΛΛΗΝΙΚΑ

ΕΠΑΝΩ ΤΜΗΜΑ ΤΙΜΟΝΙΟΥ

ΚΟΝΣΟΛΑ

ΧΕΙΡΙΣΤΗΡΙΑ ΕΝΑΛΛΑΓΗΣ ΑΝΤΙΣΤΑΣΗΣ/ΚΛΙΣΗΣ

ΙΣΤΟΣ ΚΟΝΣΟΛΑΣ

ΧΕΙΡΟΛΑΒΕΣ ΠΑΛΜΟΥ

ΕΠΑΝΩ ΚΑΠΑΚΙ

ΘΗΚΗ ΓΙΑ ΜΠΟΥΚΑΛΙ ΝΕΡΟΥ

ΚΑΤΩ ΤΜΗΜΑ ΤΙΜΟΝΙΟΥ

ΕΠΑΝΩ ΚΟΥΠΑΣΤΗ

ΣΤΡΟΦΑΛΟΣ

ΒΡΑΧΙΟΝΑΣ ΑΙΩΡΗΣΗΣ

ΥΠΟΔΟΧΗ ΚΑΛΩΔΙΟΥ ΤΡΟΦΟΔΟΣΙΑΣ

ΠΕΛΜΑΤΑ



ΒΡΑΧΙΟΝΑΣ ΣΥΝΔΕΣΗΣ

ΒΡΑΧΙΟΝΑΣ ΠΕΝΤΑΛ

⚠ WARNING	AVERTISSEMENT	PRECAUCIÓN
UNPLUG BEFORE CLEANING OR SERVICE TO REDUCE THE RISK OF ELECTRIC SHOCK OR INJURY FROM MOVING PARTS.	DÉBRANCHEZ L'APPAREIL AVANT NETTOYAGE OU ENTRETIEN POUR RÉDUIRE LE RISQUE D'ÉLECTROCUTION OU DE BLESSURE PAR DES PIÈCES EN MOUVEMENT.	DESCONECTE LA MÁQUINA ANTES DE LIMPIAR O DE SOMETERLA A MANTENIMIENTO PARA REDUCIR EL RIESGO DE QUE SE PRODUZCAN DESCARGAS ELÉCTRICAS O LESIONES POR PIEZAS MÓVILES.

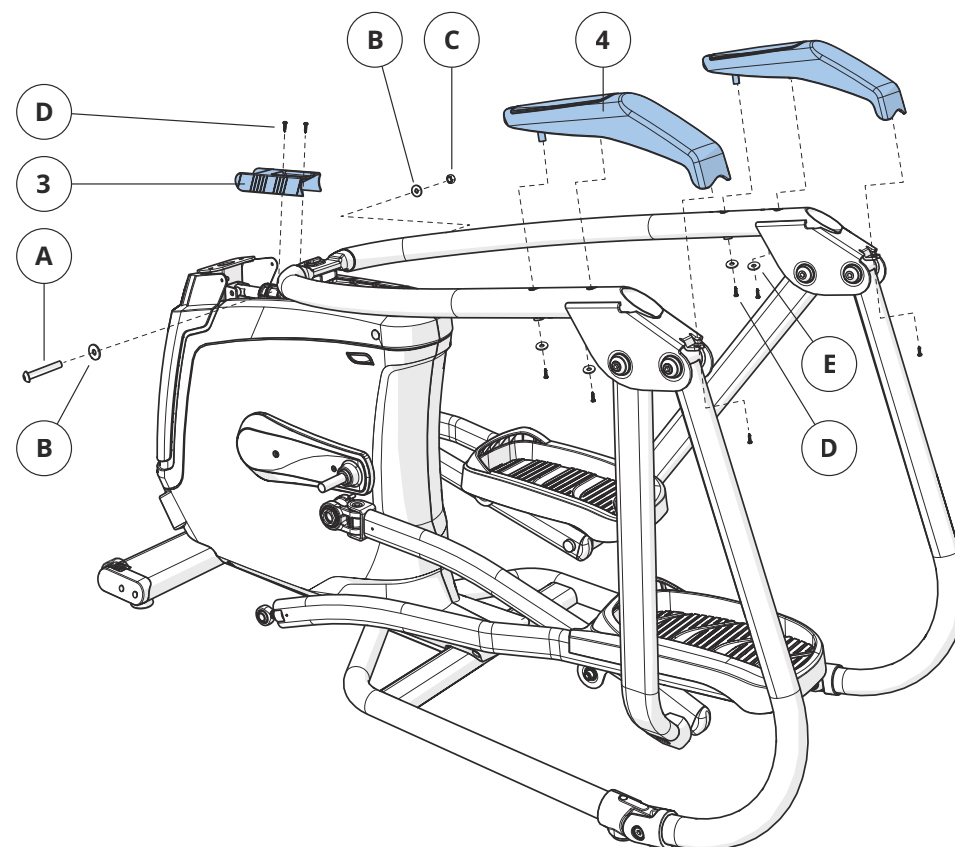
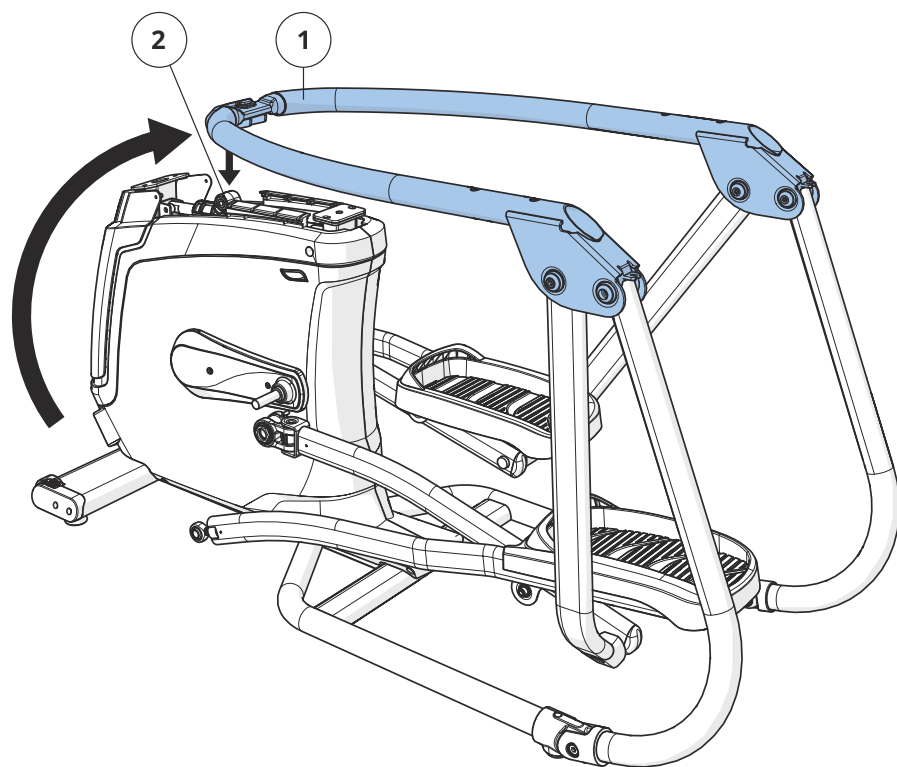


# 1

- A Ανοίξτε τον **ΕΞΟΠΛΙΣΜΟ ΓΙΑ ΤΟ ΒΗΜΑ 1**.
- B Ανασηκώστε προσεκτικά την επάνω **ΚΟΥΠΑΣΤΗ (1)** και ευθυγραμμίστε με το **ΚΥΡΙΟ ΠΛΑΙΣΙΟ (2)**.
- C Αφαιρέστε το δεματικό καλωδίου από το **ΚΥΡΙΟ ΠΛΑΙΣΙΟ (2)**.
- D Συνδέστε την **ΕΠΑΝΩ ΚΟΥΠΑΣΤΗ (1)** στο **ΚΥΡΙΟ ΠΛΑΙΣΙΟ (2)** χρησιμοποιώντας 1 **ΜΠΟΥΛΟΝΙ (Α)**, 2 επίπεδες **ΡΟΔΕΛΕΣ (Β)**, και 1 **ΠΑΞΙΜΑΔΙ (C)** και σφίξτε στα 45,9 Nm / 33,9 lb-ft.
- E Συνδέστε το **ΣΤΗΡΙΓΜΑ ΕΠΑΝΩ ΚΟΥΠΑΣΤΗΣ (3)** στην **ΕΠΑΝΩ ΚΟΥΠΑΣΤΗ (1)** χρησιμοποιώντας 2 **ΒΙΔΕΣ (D)**.
- F Συνδέστε τα **ΚΑΛΥΜΜΑΤΑ ΚΟΥΠΑΣΤΗΣ (4)** χρησιμοποιώντας 6 **ΒΙΔΕΣ (D)** και 4 **ΕΠΙΠΕΔΕΣ ΡΟΔΕΛΕΣ (Ε)**.

## Εξοπλισμός για το βήμα 1

Περιγραφή	Ποσότη.
A Μπουλόνι	1
B Επίπεδη ροδέλα	2
C Παξιμάδι	1
D Βίδα	8
E Επίπεδη ροδέλα	4

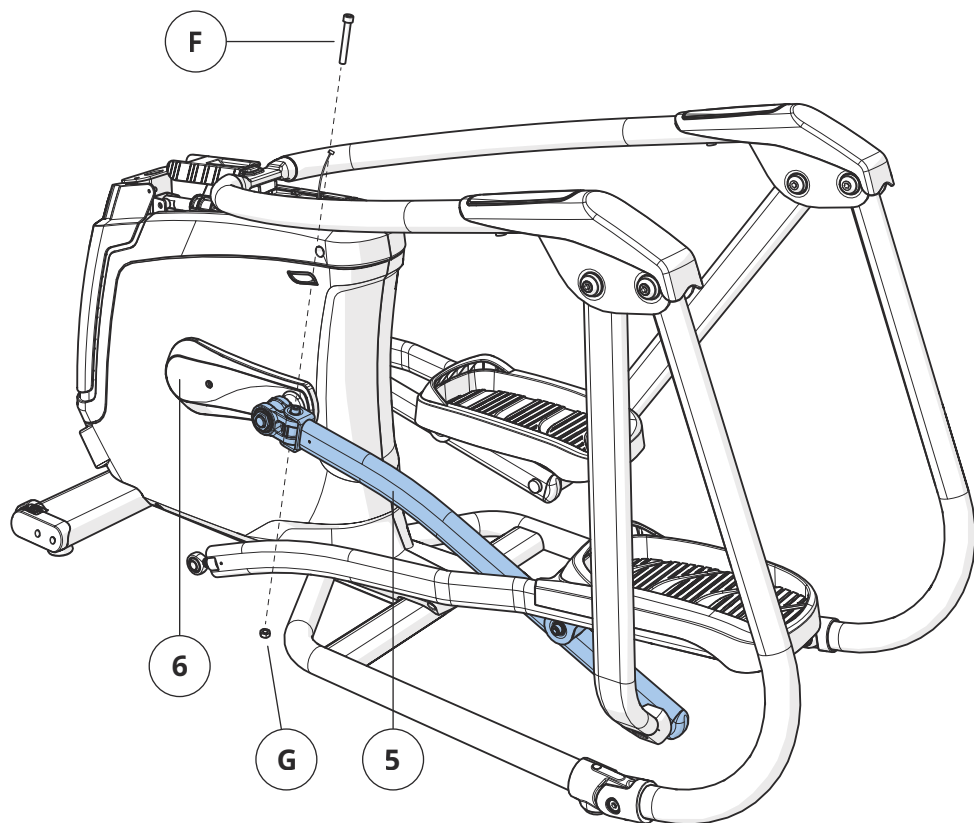


**2**

- A Ανοίξτε τον **ΕΞΟΠΛΙΣΜΟ ΓΙΑ ΤΟ ΒΗΜΑ 2**.
- B Σύρετε τον **ΑΡΙΣΤΕΡΟ ΒΡΑΧΙΟΝΑ ΠΕΝΤΑΛ (5)** επάνω στον **ΣΤΡΟΦΑΛΟ (6)** και συνδέστε χρησιμοποιώντας 1 **ΜΠΟΥΛΟΝΙ (F)** και 1 **ΠΑΞΙΜΑΔΙ (G)** και σφίξτε στα 77,4 Nm / 57 lb-ft.

**Εξοπλισμός για το βήμα 2**

Περιγραφή	Ποσότητα
F Μπουλόνι	1
G Παξιμάδι	1

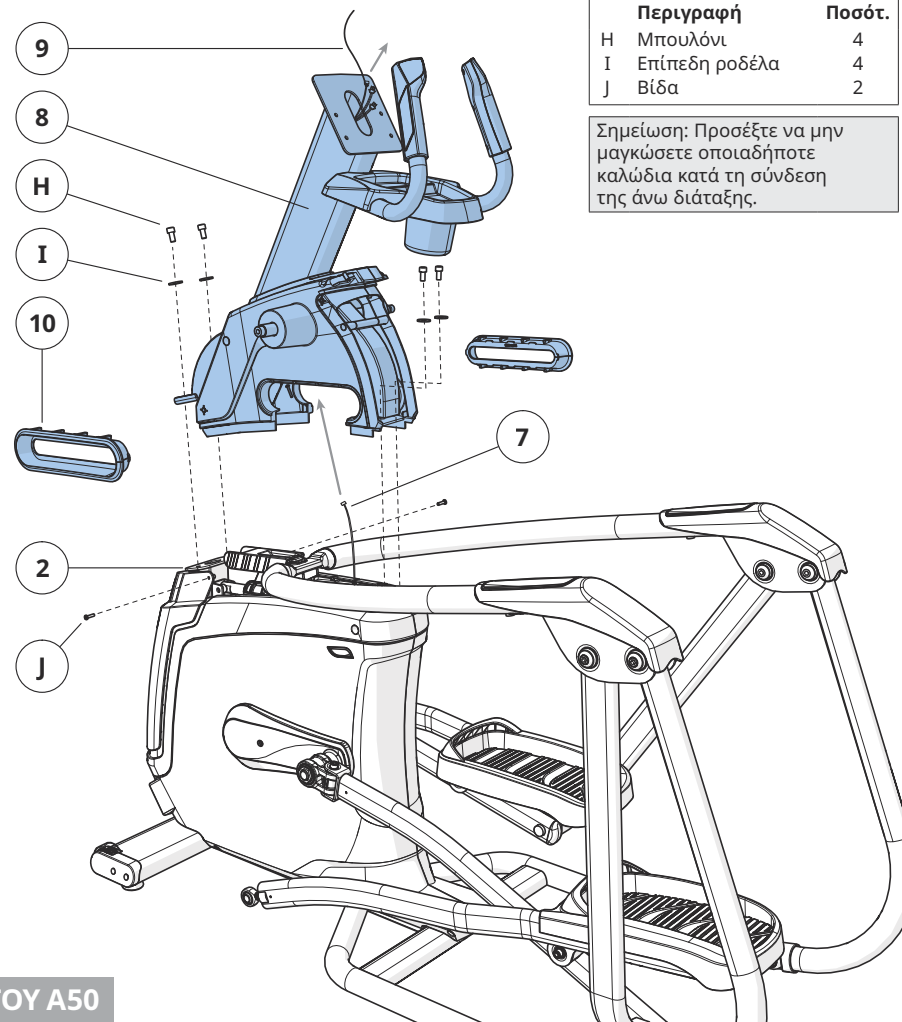
**3**

- A Ανοίξτε τον **ΕΞΟΠΛΙΣΜΟ ΓΙΑ ΤΟ ΒΗΜΑ 3**.
- B Τραβήξτε προσεκτικά το **ΚΑΛΩΔΙΟ (7)** μέσα από την **ΑΝΩ ΔΙΑΤΑΞΗ (8)** χρησιμοποιώντας το **ΣΥΡΜΑ ΟΔΗΓΗΣΗΣ (9)** που βρίσκεται στο εσωτερικό της **ΑΝΩ ΔΙΑΤΑΞΗΣ (8)**.
- C Συνδέστε την **ΑΝΩ ΔΙΑΤΑΞΗ (8)** στο **ΚΥΡΙΟ ΠΛΑΙΣΙΟ (2)** χρησιμοποιώντας 4 **ΜΠΟΥΛΟΝΙΑ (H)** και 4 **ΕΠΙΠΕΔΕΣ ΡΟΔΕΛΕΣ (I)** και σφίξτε στα 64,5 Nm / 47,6 lb-ft.
- D Τοποθετήστε 2 **ΒΙΔΕΣ (J)** μέσα στο κάτω πίσω μέρος του **ΚΥΡΙΟΥ ΠΛΑΙΣΙΟΥ (2)**.
- E Τοποθετήστε τα **ΠΡΟΣΤΑΤΕΥΤΙΚΑ ΚΑΛΥΜΜΑΤΑ ΠΛΑΙΣΙΟΥ ΚΛΙΣΗΣ (10)** μέσα στην κάτω περιοχή της **ΑΝΩ ΔΙΑΤΑΞΗΣ (8)**.

**Εξοπλισμός για το βήμα 3**

Περιγραφή	Ποσότητα
H Μπουλόνι	4
I Επίπεδη ροδέλα	4
J Βίδα	2

Σημείωση: Προσέξτε να μην μαγκώσετε οποιαδήποτε καλώδια κατά τη σύνδεση της άνω διάταξης.

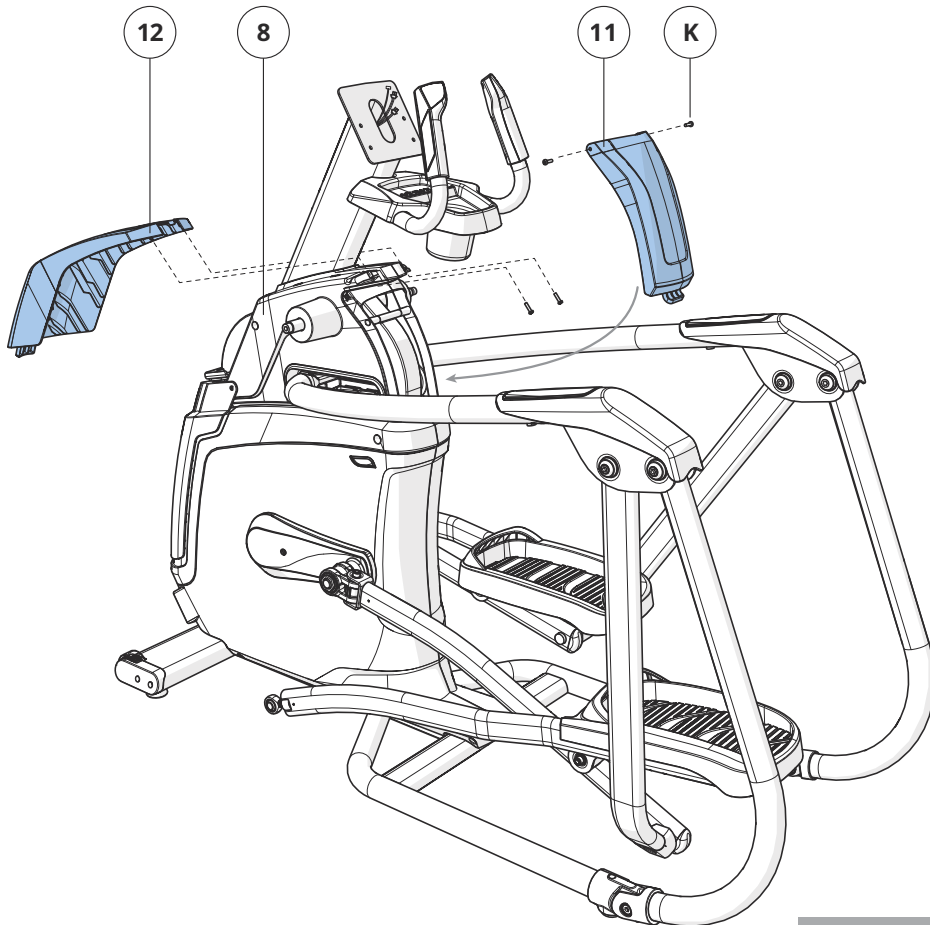


# 4

- A Ανοίξτε τον **ΕΞΟΠΛΙΣΜΟ ΓΙΑ ΤΟ ΒΗΜΑ 4**.
- B Συνδέστε το **ΠΙΣΩ ΕΠΑΝΩ ΚΑΠΑΚΙ ΚΑΛΥΜΜΑΤΟΣ (11)** στην **ΑΝΩ ΔΙΑΤΑΞΗ (8)** χρησιμοποιώντας 2 **ΒΙΔΕΣ (K)**.
- C Συνδέστε το **ΜΠΡΟΣΤΙΝΟ ΕΠΑΝΩ ΚΑΠΑΚΙ ΚΑΛΥΜΜΑΤΟΣ (12)** στην **ΑΝΩ ΔΙΑΤΑΞΗ (8)** χρησιμοποιώντας 2 **ΒΙΔΕΣ (K)**.

### Εξοπλισμός για το βήμα 4

Περιγραφή	Ποσότητα
K Βίδα	4

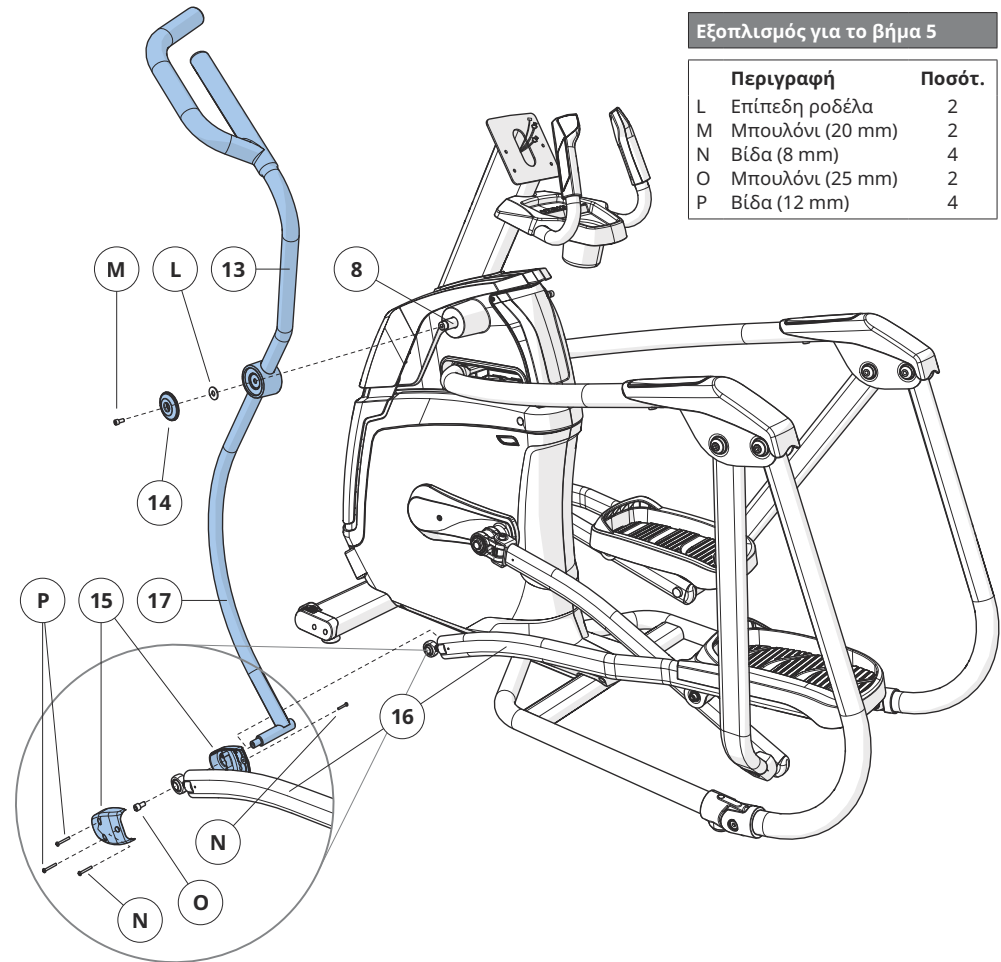


# 5

- A Ανοίξτε τον **ΕΞΟΠΛΙΣΜΟ ΓΙΑ ΤΟ ΒΗΜΑ 5**.
- B Σύρτε τον **ΕΠΑΝΩ ΒΡΑΧΙΟΝΑ ΔΙΠΛΗΣ ΕΝΕΡΓΕΙΑΣ (13)** επάνω στην **ΑΝΩ ΔΙΑΤΑΞΗ (8)** και συνδέστε χρησιμοποιώντας 1 **ΕΠΙΠΕΔΗ ΡΟΔΕΛΑ (L)**, 1 **ΚΑΠΑΚΙ ΤΙΜΟΝΙΟΥ (14)** και 1 **ΜΠΟΥΛΟΝΙ (M)**. Ρυθμίσεις ροπής στρέψης: 64,5 Nm / 47,6 lb-ft.
- C Συνδέστε το εσωτερικό κάλυμμα **ΒΡΑΧΙΟΝΑ ΣΥΝΔΕΣΗΣ (15)** στον **ΒΡΑΧΙΟΝΑ ΣΥΝΔΕΣΗΣ (16)** χρησιμοποιώντας 1 **ΒΙΔΑ (N)**.
- D Σύρτε τον **ΒΡΑΧΙΟΝΑ ΣΥΝΔΕΣΗΣ (16)** επάνω στον κάτω **ΒΡΑΧΙΟΝΑ ΔΙΠΛΗΣ ΕΝΕΡΓΕΙΑΣ (17)** και συνδέστε χρησιμοποιώντας 1 **ΜΠΟΥΛΟΝΙ (O)** και σφίξτε στα 80 Nm / 59 lb-ft.
- E Συνδέστε το εξωτερικό κάλυμμα **ΒΡΑΧΙΟΝΑ ΣΥΝΔΕΣΗΣ (15)** στον **ΒΡΑΧΙΟΝΑ ΣΥΝΔΕΣΗΣ (17)** χρησιμοποιώντας 2 **ΒΙΔΕΣ (P)** και 1 **ΒΙΔΑ (N)**.
- F Επαναλάβετε τα βήματα B-E στην άλλη πλευρά.
- G Αφαιρέστε το πλαίσιο από τη βάση από φελιζόλ και το χαρτοκιβώτιο.

### Εξοπλισμός για το βήμα 5

Περιγραφή	Ποσότητα
L Επίπεδη ροδέλα	2
M Μπουλόνι (20 mm)	2
N Βίδα (8 mm)	4
O Μπουλόνι (25 mm)	2
P Βίδα (12 mm)	4



### ΠΑΡΟΥΣΙΑΣΗ ΤΟΥ Α50



**6**

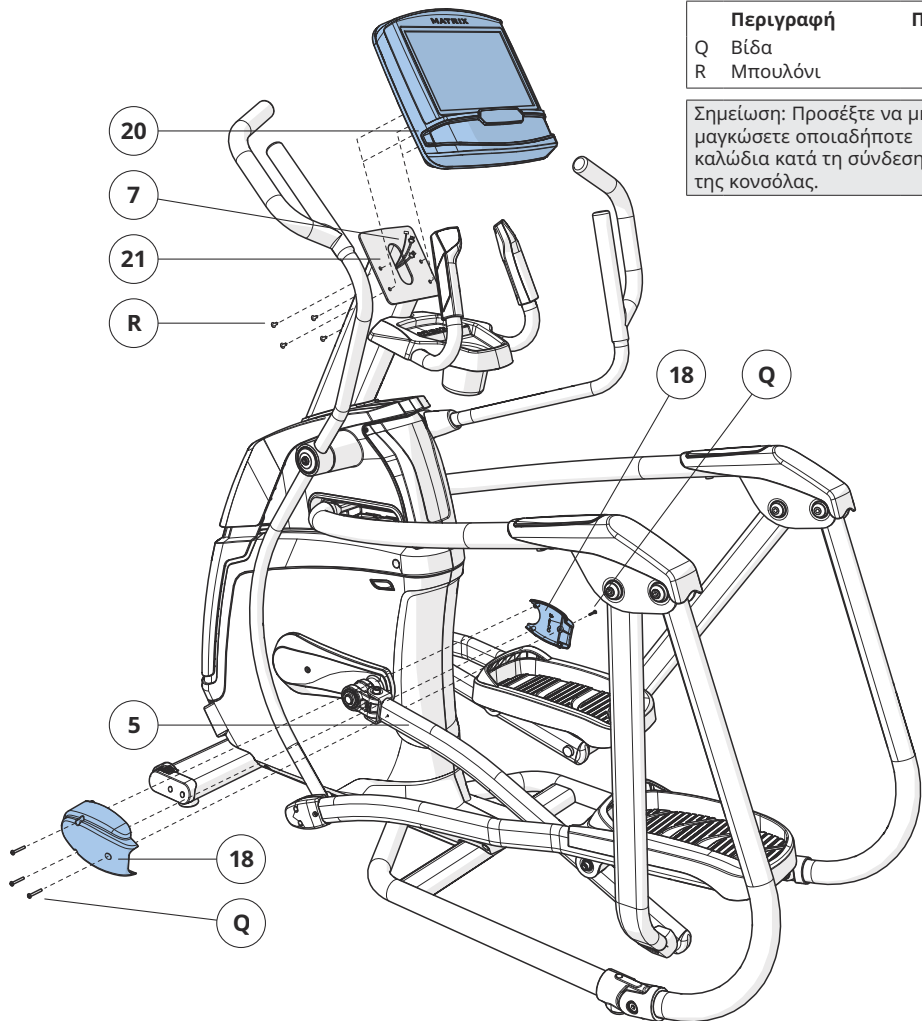
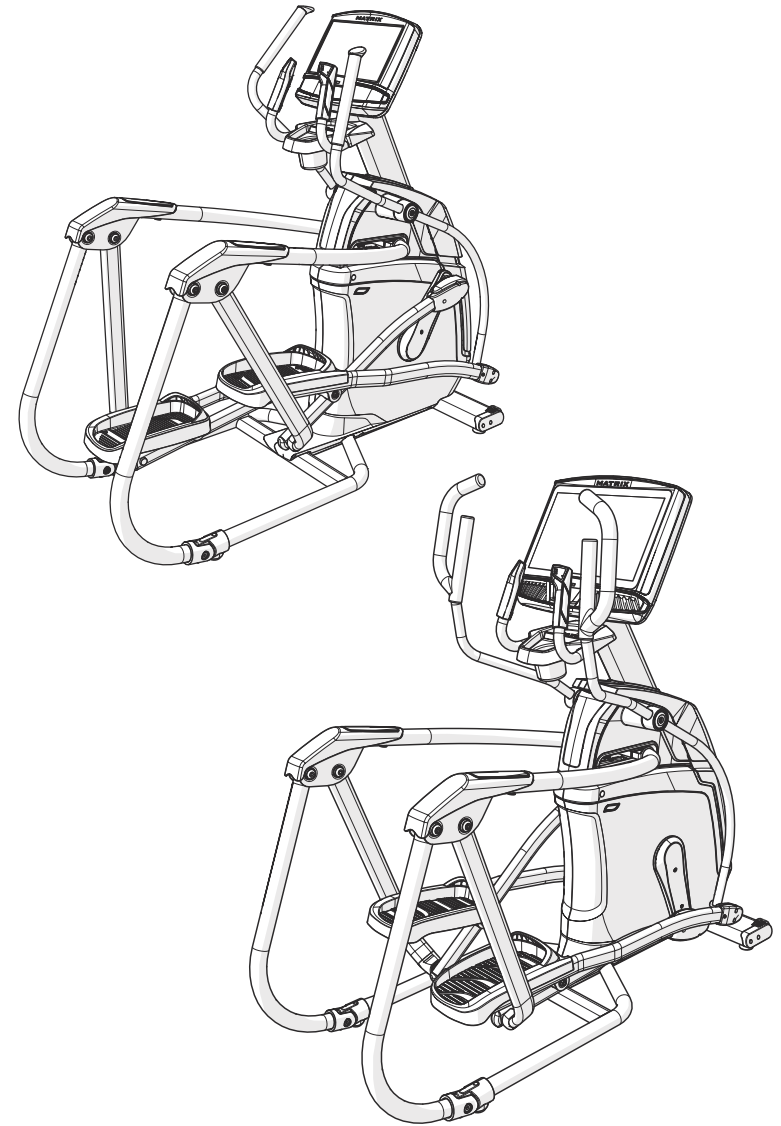
- A Ανοίξτε τον **ΕΞΟΠΛΙΣΜΟ ΓΙΑ ΤΟ ΒΗΜΑ 6**.
- B Συνδέστε τα **ΚΑΛΥΜΜΑΤΑ ΒΡΑΧΙΟΝΑ ΠΕΝΤΑΛ (18)** στον **ΑΡΙΣΤΕΡΟ ΒΡΑΧΙΟΝΑ ΠΕΝΤΑΛ (5)** χρησιμοποιώντας 4 **ΒΙΔΕΣ (Q)**.
- C Συνδέστε τα **ΚΑΛΩΔΙΑ (7)** στην **ΚΟΝΣΟΛΑ (20)** και τοποθετήστε προσεκτικά το περίσσιο καλώδιο μέσα στον **ΙΣΤΟ ΤΗΣ ΚΟΝΣΟΛΑΣ (21)**.
- D Συνδέστε την **ΚΟΝΣΟΛΑ (20)** στον **ΙΣΤΟ ΚΟΝΣΟΛΑΣ (21)** χρησιμοποιώντας 4 **ΜΠΟΥΛΟΝΙΑ (R)**.

ΕΜΗΝΙΚΑ

**Εξοπλισμός για το βήμα 6**

Περιγραφή	Ποσότ.
Q Βίδα	4
R Μπουλόνι	4

Σημείωση: Προσέξτε να μην μαγκώσετε οποιαδήποτε καλώδια κατά τη σύνδεση της κονσόλας.

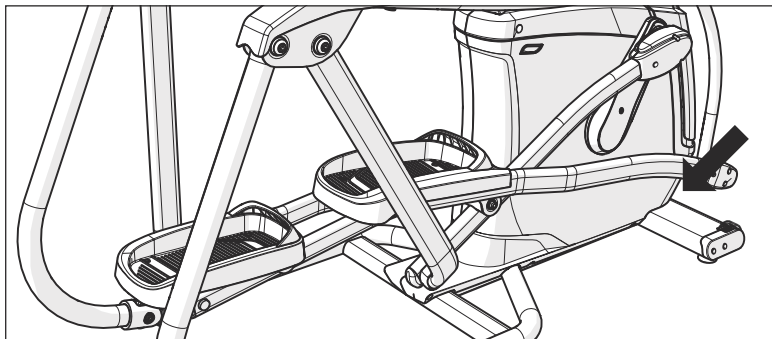
**7****A30 / A50 - Η ΣΥΝΑΡΜΟΛΟΓΗΣΗ ΟΛΟΚΛΗΡΩΘΗΚΕ!**

# MONTAGE

## AVERTISSEMENT !

Le processus de montage comporte certaines étapes au cours desquelles il faut faire particulièrement attention. Il est indispensable de respecter scrupuleusement les instructions de montage et de s'assurer que toutes les pièces sont bien serrées. En cas de non-respect des instructions, certaines parties de l'équipement pourraient être mal serrées, bouger et causer des bruits gênants. Pour éviter d'endommager l'équipement, relisez les instructions de montage et prenez les mesures correctives qui s'imposent.

## EMPLACEMENT DU NUMÉRO DE SÉRIE



Avant de commencer, cherchez le numéro de série qui se trouve sur une étiquette où figure un code à barres et apposée sur votre Ascent trainer, puis notez-le dans les cases ci-dessous.

## NUMÉRO DE SÉRIE

## NOM DU MODÈLE

 A30  A50 **ASCENT TRAINER MATRIX**

\* Utilisez les informations ci-dessus lorsque vous appelez l'assistance.

## DÉBALLAGE

Déballer l'équipement à l'endroit où vous allez l'installer. Installez le carton d'emballage sur une surface plane. Il est conseillé de laisser le cadre sur la base en polystyrène, jusqu'à ce que vous soyez invité à le retirer. N'ouvrez jamais le carton d'emballage lorsqu'il est couché sur le côté.

## OUTILS INCLUS :

- Clé Allen de 6 mm
- Clé Allen de 8 mm
- Clé Allen de 10 mm
- Clé plate de 13/17 mm
- Tournevis cruciforme

## REMARQUES IMPORTANTES

À chaque étape du montage, assurez-vous que TOUS les écrous et boulons sont bien mis en place et partiellement serrés.

Certaines pièces ont été prélubrifiées afin de faciliter leur montage et fonctionnement. N'essayez pas ces pièces pour essayer d'ôter le lubrifiant. En cas de difficulté, appliquez une fine couche de graisse au lithium.

## PIÈCES INCLUSES :

- 1 cadre Ascent Trainer
- 1 support de barre supérieure
- 2 protections pour barre de maintien
- 1 ensemble de protection pour bras de pédale
- 1 ensemble supérieur
- 2 carters pour cadre d'inclinaison
- 1 embout de protection avant
- 1 embout de protection arrière
- 2 bras à action double inférieur/supérieur
- 2 ensembles de protection pour bras de liaison
- 2 embouts pour poignée
- 1 câble d'alimentation
- 1 kit de pièces de fixation

La console est vendue séparément

## BESOIN D'AIDE ?

Pour toute question ou si une pièce est manquante, contactez l'assistance technique. Les coordonnées de l'assistance sont situées sur la carte d'information.





A30

FRANÇAIS

COMMUTATEURS DE  
RÉSISTANCE/D'INCLINAISON

POIGNÉE SUPÉRIEURE

POIGNÉES AVEC CAPTEURS  
TACTILES INTÉGRÉS

PORTE-BOUTEILLE

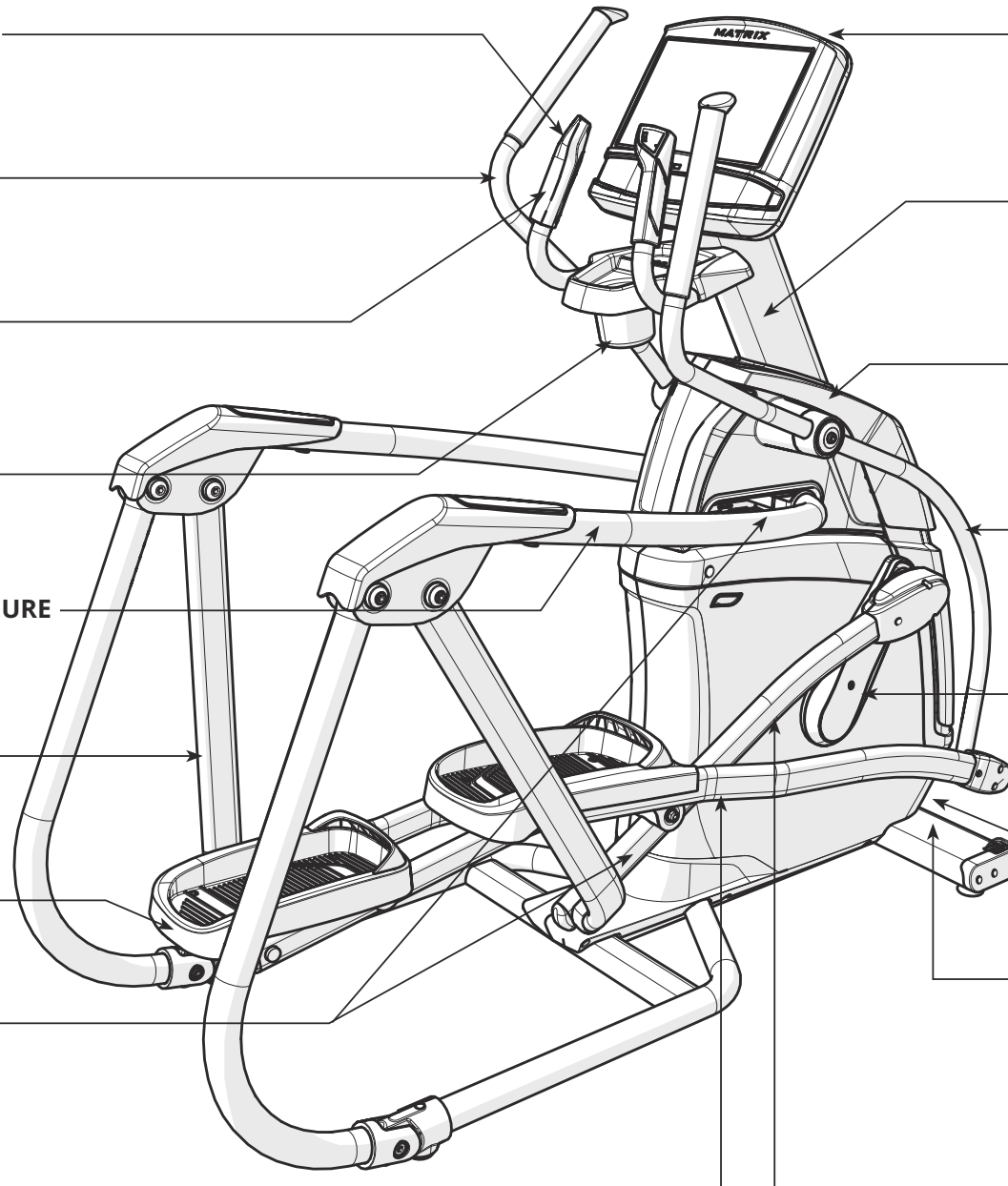
BARRE DE MAINTIEN SUPÉRIEURE

BRAS PIVOTANT

REPOSE-PIEDS



BRAS DE LIAISON



CONSOLE

SUPPORT DE LA CONSOLE

EMBOUT

POIGNÉE INFÉRIEURE

PÉDALIER

PRISE DE COURANT

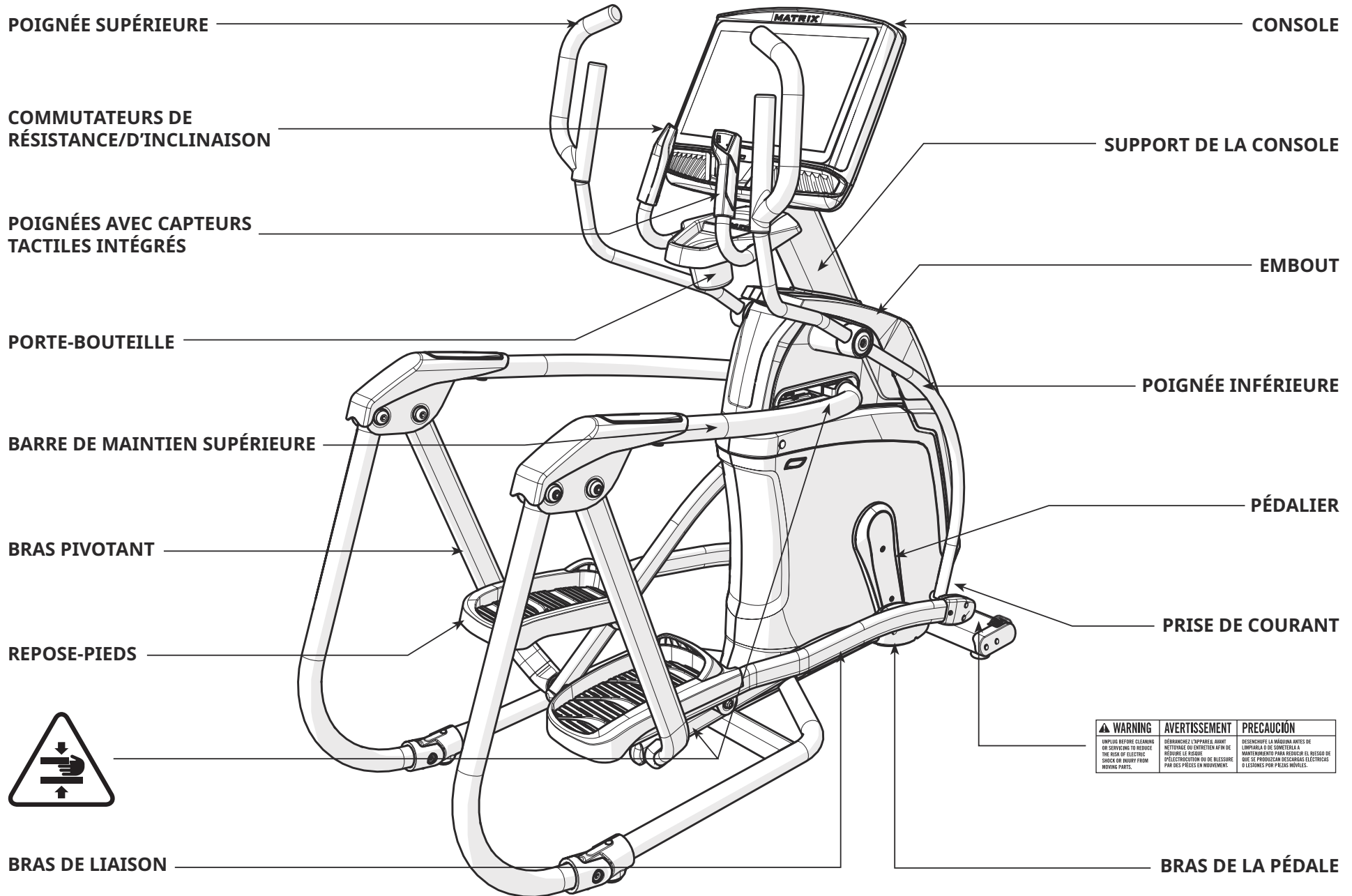
BRAS DE LA PÉDALE

⚠ WARNING	AVERTISSEMENT	PRECAUCIÓN
UNPLUG BEFORE CLEANING OR SERVICING TO PREVENT THE RISK OF ELECTRIC SHOCK OR INJURY FROM MOVING PARTS.	DÉBRANCHEZ L'APPAREIL AVANT NETTOYAGE OU ENTRETIEN AFIN DE RÉDUIRE LE RISQUE D'ÉLECTROCUTION OU DE BLESSURE PAR DES PIÈCES EN MOUVEMENT.	DESBRANCHA LA MÁQUINA ANTES DE LIMPIAR O DE SOMETERLA A MANTENIMIENTO PARA REDUCIR EL RIESGO DE QUE SE PRODUZCAN DESCARGAS ELÉCTRICAS O LESIONES POR PIEZAS MÓVILES.



A50

FRANÇAIS



⚠ WARNING	AVERTISSEMENT	PRECAUCIÓN
UNPLUG BEFORE CLEANING OR SERVICE TO REDUCE THE RISK OF ELECTRIC SHOCK OR INJURY FROM MOVING PARTS.	DÉBRANCHEZ L'APPAREIL AVANT NETTOYAGE OU ENTRETIEN POUR RÉDUIRE LE RISQUE D'ÉLECTROCUTION OU DE BLESSURE PAR DES PIÈCES EN MOUVEMENT.	DESCONECTE LA MÁQUINA ANTES DE LIMPIARLA O DE SOMETERLA A MANTENIMIENTO PARA REDUCIR EL RIESGO DE QUE SE PRODUZCAN DESCARGAS ELÉCTRICAS O LESIONES POR PIEZAS MÓVILES.

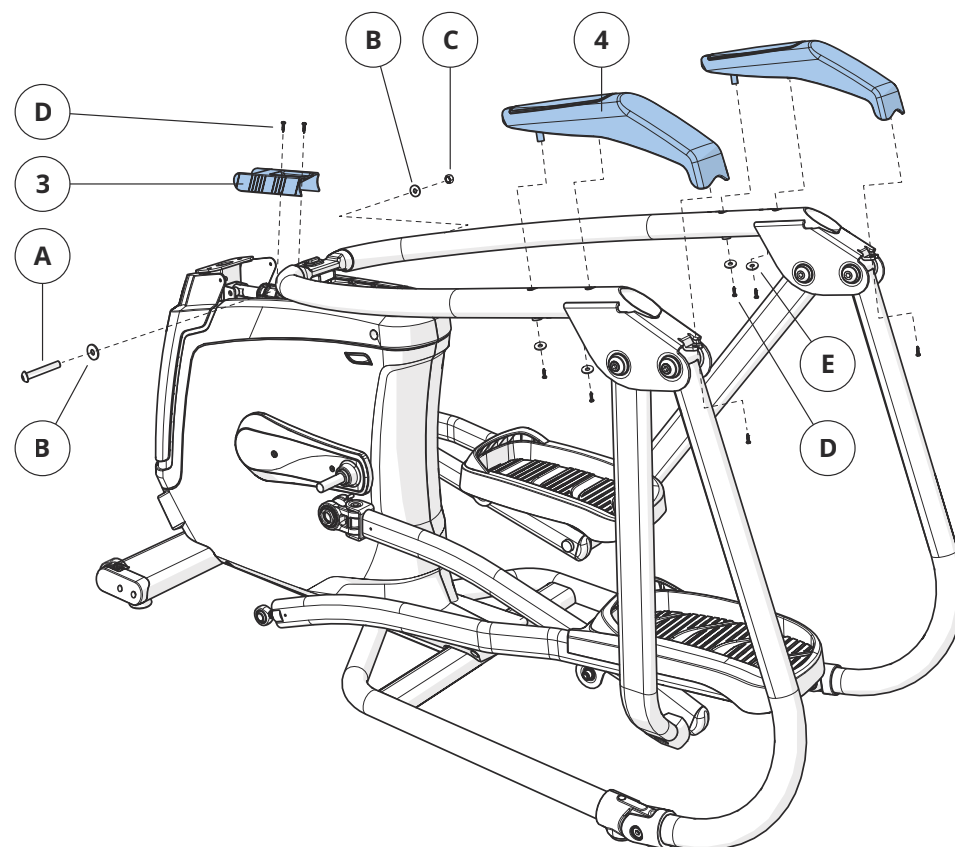
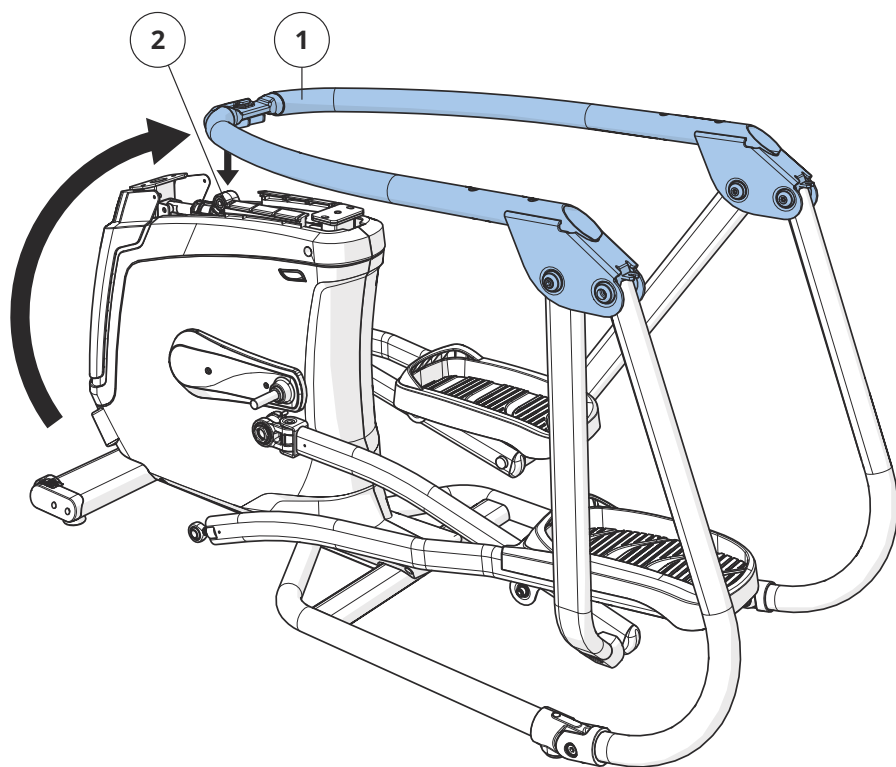
**1**

FRANÇAIS

- A Ouvrez le **KIT COMPRENANT LES PIÈCES DE FIXATION POUR LA PREMIÈRE ÉTAPE.**
- B Soulevez délicatement la **BARRE DE MAINTIEN SUPÉRIEURE (1)** et alignez-la sur le **CADRE PRINCIPAL (2)**.
- C Retirez l'attache pour câble du **CADRE PRINCIPAL (2)**.
- D Fixez la **BARRE DE MAINTIEN SUPÉRIEURE (1)** au **CADRE PRINCIPAL (2)** en utilisant 1 **BOULON (A)**, 2 **RONDELLES PLATES (B)** et 1 **ÉCROU (C)**, puis serrez à un couple de 45,9 Nm/33,9 lb-ft.
- E Attachez le **SUPPORT DE BARRE SUPÉRIEURE (3)** à la **BARRE DE MAINTIEN SUPÉRIEURE (1)** en utilisant 2 **VIS (D)**.
- F Fixez les **PROTECTIONS POUR BARRE DE MAINTIEN (4)** en utilisant 6 **VIS (D)** et 4 **RONDELLES PLATES (E)**.

**Kit de pièces de fixation pour l'étape 1**

Description	Qté
A Boulon	1
B Rondelle plate	2
C Écrou	1
D Vis	8
E Rondelle plate	4



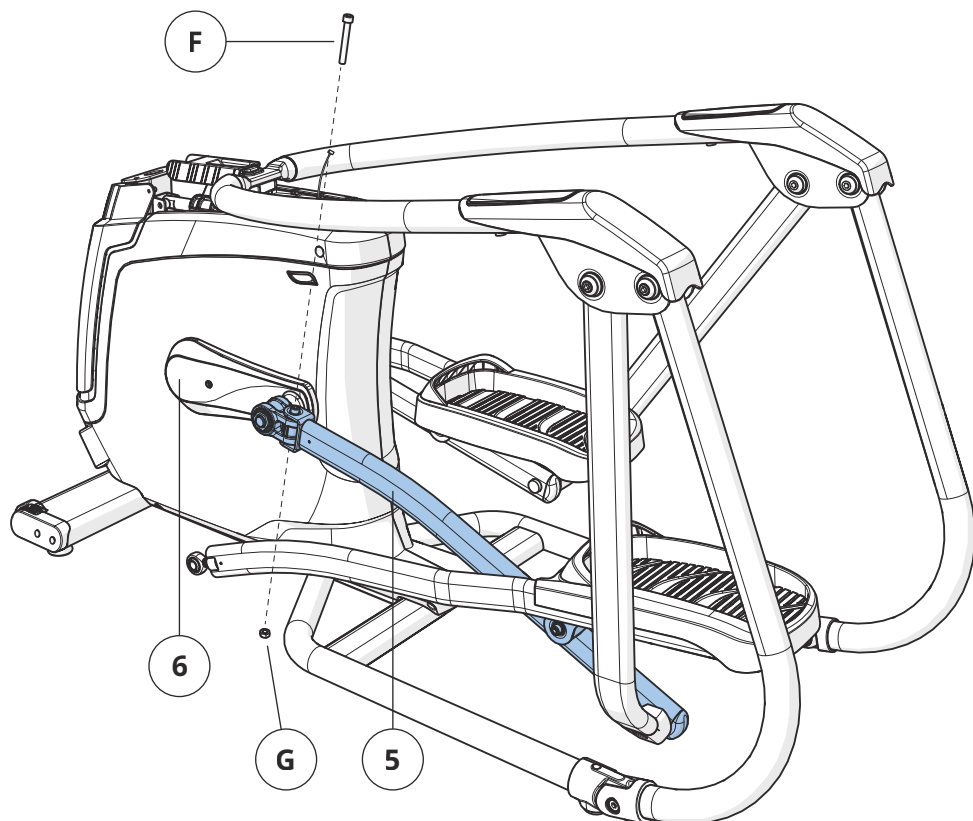


2

- A Ouvrez le **KIT COMPRENANT LES PIÈCES DE FIXATION POUR LA DEUXIÈME ÉTAPE**.
- B Faites glisser le **BRAS DE LA PÉDALE GAUCHE (5)** sur le **PÉDALIER (6)** et fixez-le en utilisant 1 **BOULON (F)** et 1 **ÉCROU (G)**, puis serrez à un couple de 77,4 Nm/57 lb-ft.

Kit de pièces de fixation pour l'étape 2

Description	Qté
F Boulon	1
G Écrou	1



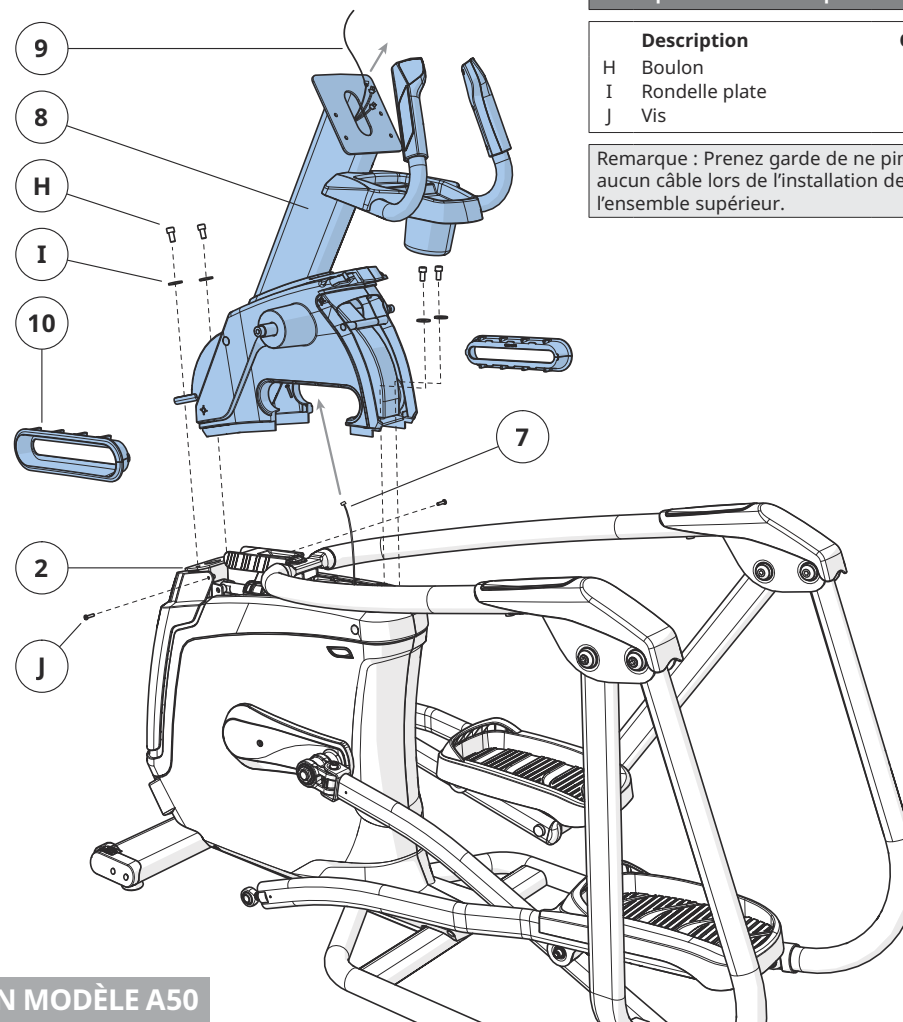
3

- A Ouvrez le **KIT COMPRENANT LES PIÈCES DE FIXATION POUR LA TROISIÈME ÉTAPE**.
- B Sortez délicatement le **CÂBLE (7)** à travers l'**ENSEMBLE SUPÉRIEUR (8)** à l'aide du **CÂBLE CONDUCTEUR (9)** situé à l'intérieur de l'**ENSEMBLE SUPÉRIEUR (8)**.
- C Fixez l'**ENSEMBLE SUPÉRIEUR (8)** au **CADRE PRINCIPAL (2)** en utilisant 4 **BOULONS (H)** et 4 **RONDELLES PLATES (I)**, puis serrez à un couple de 64,5 Nm/47,6 lb-ft.
- D Insérez 2 **VIS (J)** dans la partie inférieure à l'arrière du **CADRE PRINCIPAL (2)**.
- E Insérez les **CARTERS POUR CADRE D'INCLINAISON (10)** dans la partie inférieure de l'**ENSEMBLE SUPÉRIEUR (8)**.

Kit de pièces de fixation pour l'étape 3

Description	Qté
H Boulon	4
I Rondelle plate	4
J Vis	2

Remarque : Prenez garde de ne pincer aucun câble lors de l'installation de l'ensemble supérieur.



REPRÉSENTATION D'UN MODÈLE A50



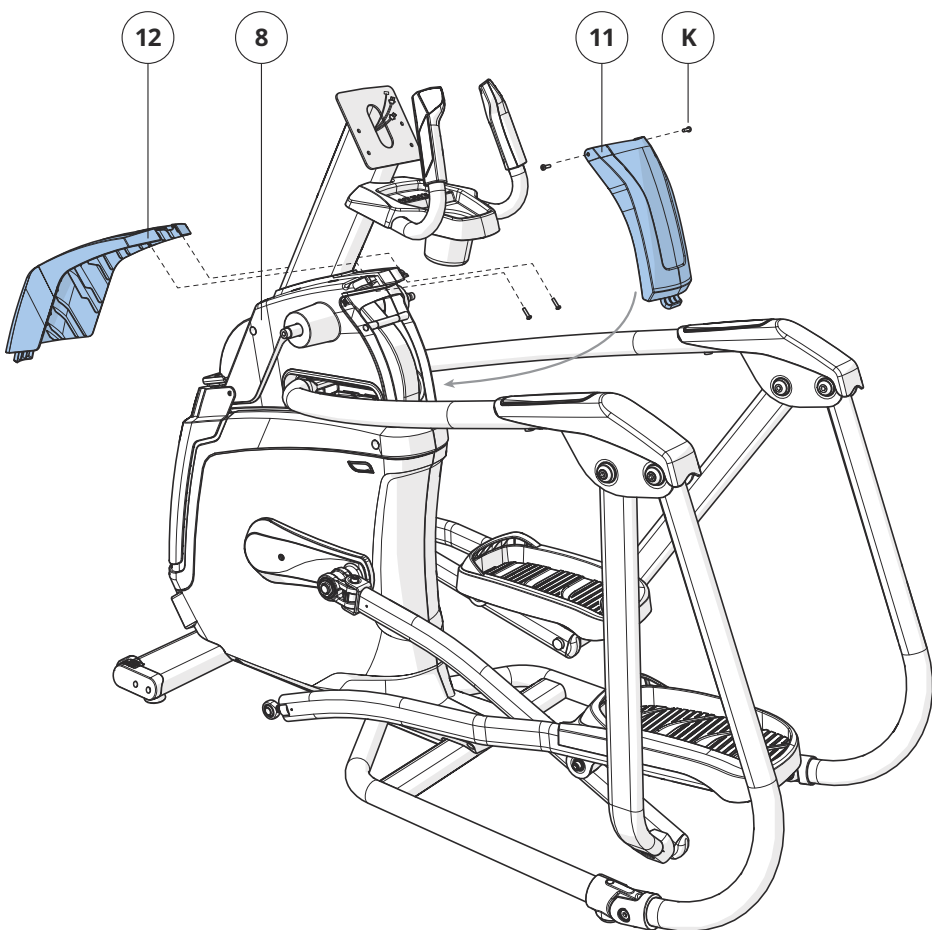
FRANÇAIS

**4**

- A Ouvrez le **KIT COMPRENANT LES PIÈCES DE FIXATION POUR LA QUATRIÈME ÉTAPE.**
- B Attachez l'**EMBOUT DE PROTECTION ARRIÈRE (11)** à l'**ENSEMBLE SUPÉRIEUR (8)** en utilisant 2 **VIS (K)**.
- C Attachez l'**EMBOUT DE PROTECTION AVANT (12)** à l'**ENSEMBLE SUPÉRIEUR (8)** en utilisant 2 **VIS (K)**.

**Kit de pièces de fixation pour l'étape 4**

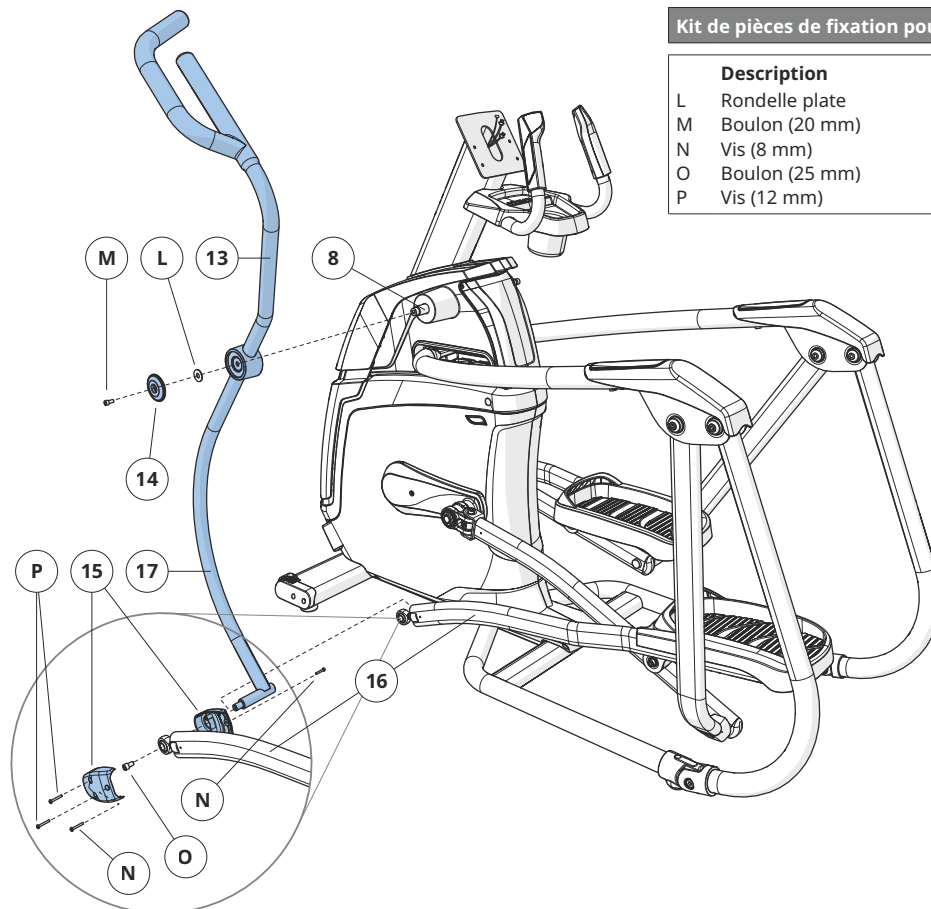
Description	Qté
K Vis	4

**5**

- A Ouvrez le **KIT COMPRENANT LES PIÈCES DE FIXATION POUR LA CINQUIÈME ÉTAPE.**
- B Faites glisser le **BRAS À ACTION DOUBLE SUPÉRIEUR (13)** sur l'**ENSEMBLE SUPÉRIEUR (8)** et fixez-le en utilisant 1 **RONDILLE PLATE (L)**, 1 **EMBOUT POUR POIGNÉE (14)** et 1 **BOULON (M)**. Réglage de couple : 64,5 Nm/47,6 lb-ft.
- C Fixez la **PROTECTION POUR LE BRAS DE LIAISON INTÉRIEURE (15)** au **BRAS DE LIAISON (16)** en utilisant 1 **VIS (N)**.
- D Faites glisser le **BRAS DE LIAISON (16)** sur le **BRAS À ACTION DOUBLE INFÉRIEUR (17)** et attachez-le en utilisant 1 **BOULON (O)**, puis serrez à un couple de 80 Nm/59 lb-ft.
- E Fixez la **PROTECTION POUR LE BRAS DE LIAISON EXTÉRIEURE (15)** au **BRAS DE LIAISON (17)** en utilisant 2 **VIS (P)** et 1 **VIS (N)**.
- F Répétez les étapes B à E pour l'autre côté de l'appareil.
- G Retirez le cadre de la base en polystyrène et du carton.

**Kit de pièces de fixation pour l'étape 5**

Description	Qté
L Rondelle plate	2
M Boulon (20 mm)	2
N Vis (8 mm)	4
O Boulon (25 mm)	2
P Vis (12 mm)	4



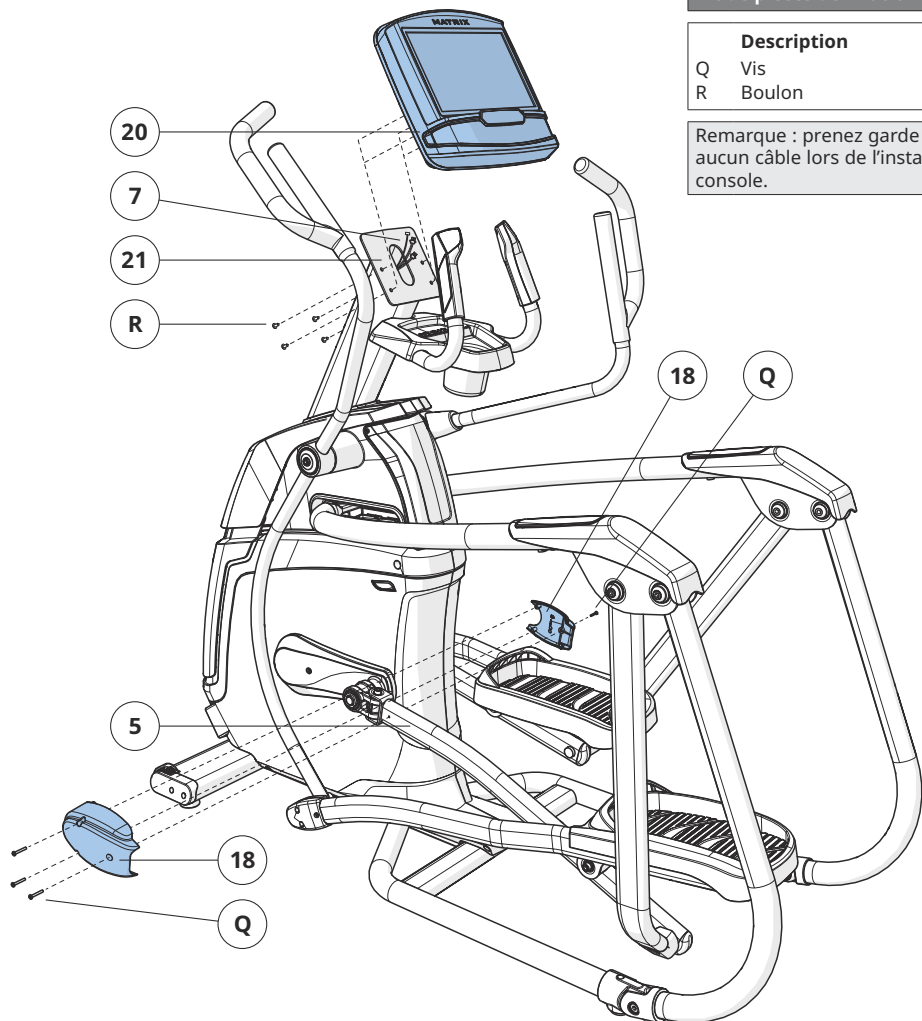
# 6

- A Ouvrez le **KIT COMPRENANT LES PIÈCES DE FIXATION POUR LA SIXIÈME ÉTAPE**.
- B Attachez les **PROTECTIONS POUR BRAS DE PÉDALE (18)** au **BRAS DE LA PÉDALE GAUCHE (5)** en utilisant 4 **VIS (Q)**.
- C Branchez les **CÂBLES (7)** sur la **CONSOLE (20)** et rentrez avec précaution l'excès de câble dans le **SUPPORT DE LA CONSOLE (21)**.
- D Fixez la **CONSOLE (20)** au **SUPPORT DE LA CONSOLE (21)** en utilisant 4 **BOULONS (R)**.

### Kit de pièces de fixation pour l'étape 6

Description	Qté
Q Vis	4
R Boulon	4

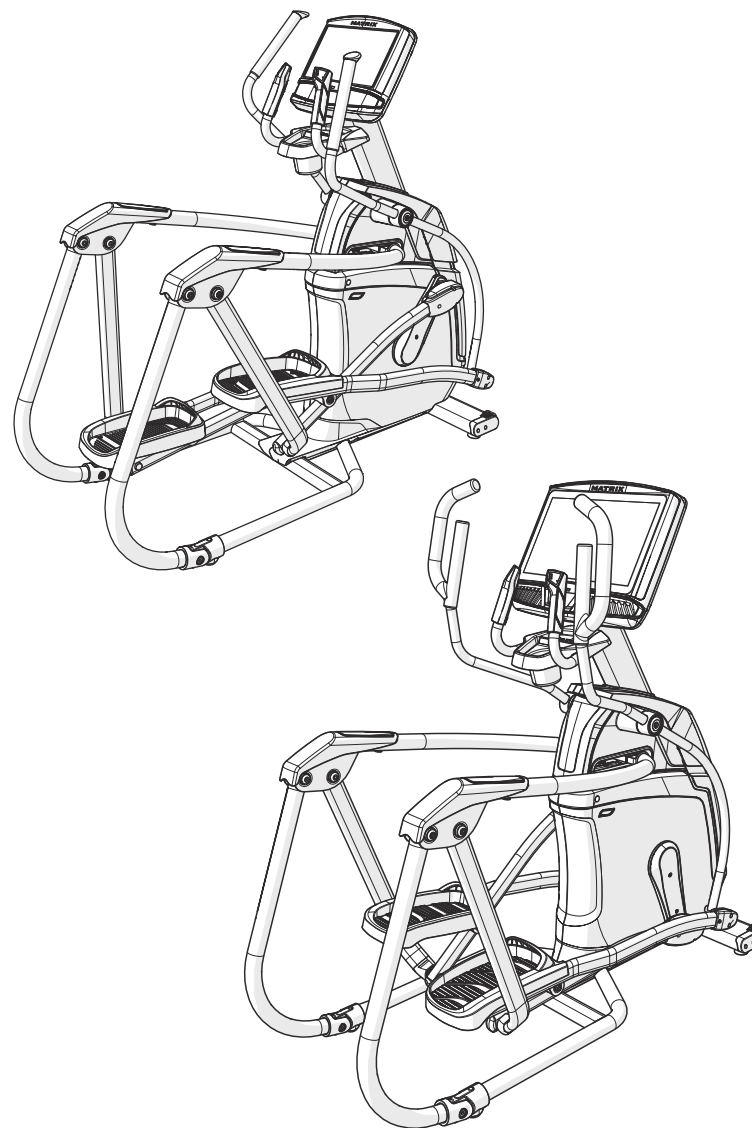
Remarque : prenez garde de ne pincer aucun câble lors de l'installation de la console.



REPRÉSENTATION D'UN MODÈLE A50

# 7

## A30/A50 – MONTAGE TERMINÉ !





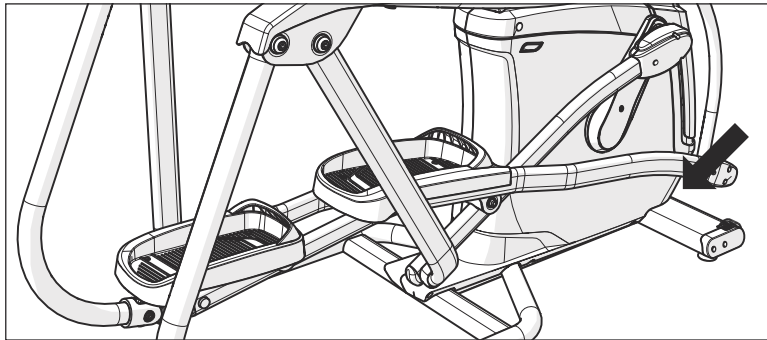
# ASSEMBLY

ENGLISH

## WARNING!

There are several areas during the assembly process that special attention must be paid. It is very important to follow the assembly instructions correctly and to make sure all parts are firmly tightened. If the assembly instructions are not followed correctly, the equipment could have parts that are not tightened and will seem loose and may cause irritating noises. To prevent damage to the equipment, the assembly instructions must be reviewed and corrective actions should be taken.

## SERIAL NUMBER LOCATION



Before proceeding, find your treadmill's serial number located on a barcode sticker and enter it in the space provided below.

## SERIAL NUMBER

## MODEL NAME

A30  A50 **MATRIX ASCENT TRAINER**

\* Use the information above when calling for service.

## UNPACKING

Unpack the equipment where you will be using it. Place the carton on a level flat surface. It is recommended that you leave the frame in the Styrofoam base until instructed. Never open box when it is on its side.

## TOOLS INCLUDED:

- 6 mm Allen Wrench
- 8 mm Allen Wrench
- 10 mm Allen Wrench
- 13/17 mm Flat Wrench
- Phillips Screwdriver

## IMPORTANT NOTES

During each assembly step, ensure that ALL nuts and bolts are in place and partially threaded.

Several parts have been pre-lubricated to aid in assembly and usage. Please do not wipe this off. If you have difficulty, a light application of lithium grease is recommended.

## PARTS INCLUDED:

- 1 Ascent Trainer Frame
  - 1 Top Rail Bracket
  - 2 Hand Rail Covers
  - 1 Pedal Arm Cover Set
  - 1 Upper Assembly
  - 2 Incline Frame Boots
  - 1 Top Cap Front Cover
  - 1 Top Cap Rear Cover
  - 2 Upper/lower Dual Action Arms
  - 2 Link Arm Cover Sets
  - 2 Handlebar Caps
  - 1 Power Cord
  - 1 Hardware Kit
- Console sold separately

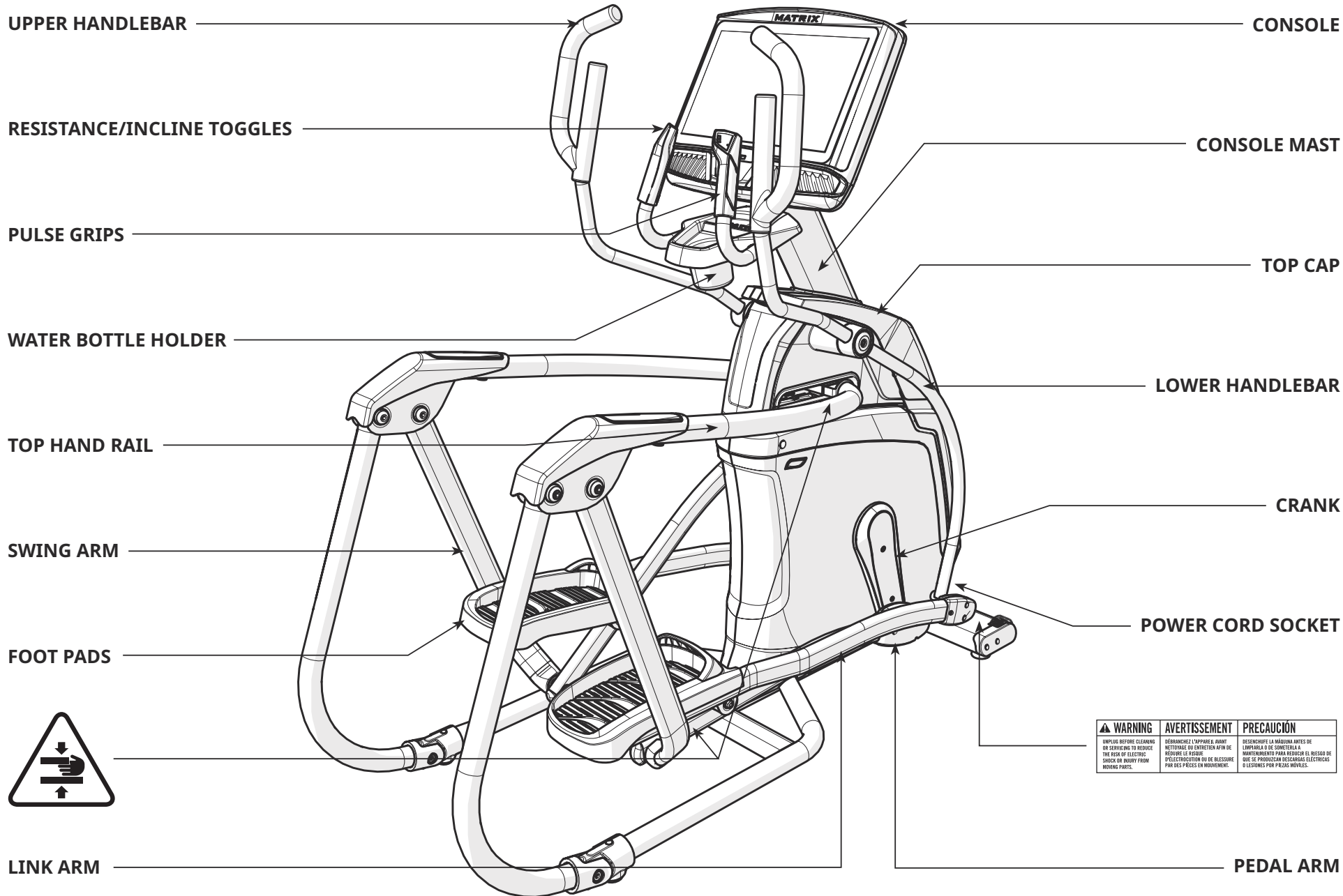
## NEED HELP?

If you have questions or if there are any missing parts, contact Customer Tech Support. Contact information is located on the information card.



A30

ENGLISH



WARNING	AVERTISSEMENT	PRECAUCIÓN
UNPLUG BEFORE CLEANING OR SERVICE TO REDUCE THE RISK OF ELECTRIC SHOCK OR INJURY FROM MOVING PARTS.	DÉBRANCHER L'APPAREIL AVANT NETTOYAGE OU ENTRETIEN POUR RÉDUIRE LE RISQUE D'ÉLECTROCUTION OU DE BLESSURE PAR DES PIÈCES EN MOUVEMENT.	DESCONECTAR LA MÁQUINA ANTES DE LIMPIARLA O DE SOMETERLA A MANTENIMIENTO PARA REDUCIR EL RIESGO DE QUE SE PRODUZCAN DESCARGAS ELÉCTRICAS O LESIONES POR PIEZAS MÓVILES.



A50

ENGLISH

UPPER HANDLEBAR

RESISTANCE/INCLINE TOGGLES

PULSE GRIPS

WATER BOTTLE HOLDER

TOP HAND RAIL

SWING ARM

FOOT PADS

LINK ARM

CONSOLE

CONSOLE MAST

TOP CAP

LOWER HANDLEBAR

CRANK

POWER CORD SOCKET



WARNING	AVERTISSEMENT	PRECAUCIÓN
UNPLUG BEFORE CLEANING OR SERVICE TO REDUCE THE RISK OF ELECTRIC SHOCK OR INJURY FROM MOVING PARTS.	DÉBRANCHEZ L'APPAREIL AVANT NETTOYAGE OU ENTRETIEN POUR RÉDUIRE LE RISQUE D'ÉLECTROCUTION OU DE BLESSURE PAR DES PIÈCES EN MOUVEMENT.	DESCONECTE LA MÁQUINA ANTES DE LIMPIAR O DE SOMETERLA A MANTENIMIENTO PARA REDUCIR EL RIESGO DE QUE SE PRODUZCAN DESCARGAS ELÉCTRICAS O LESIONES POR PIEZAS MÓVILES.

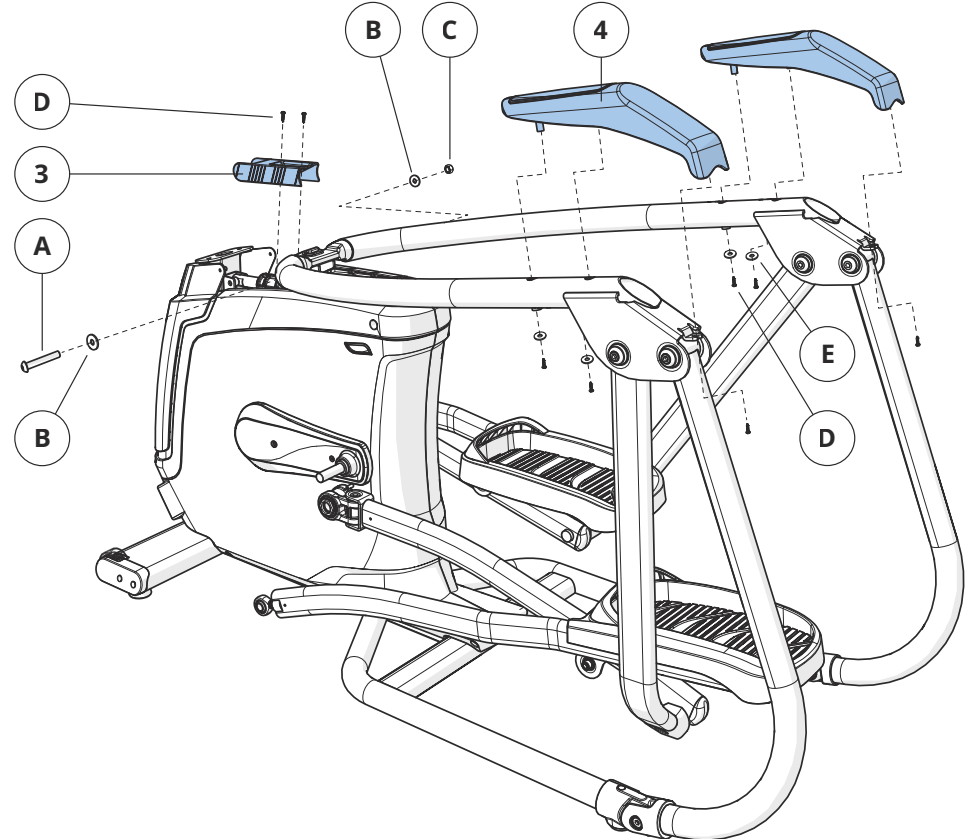
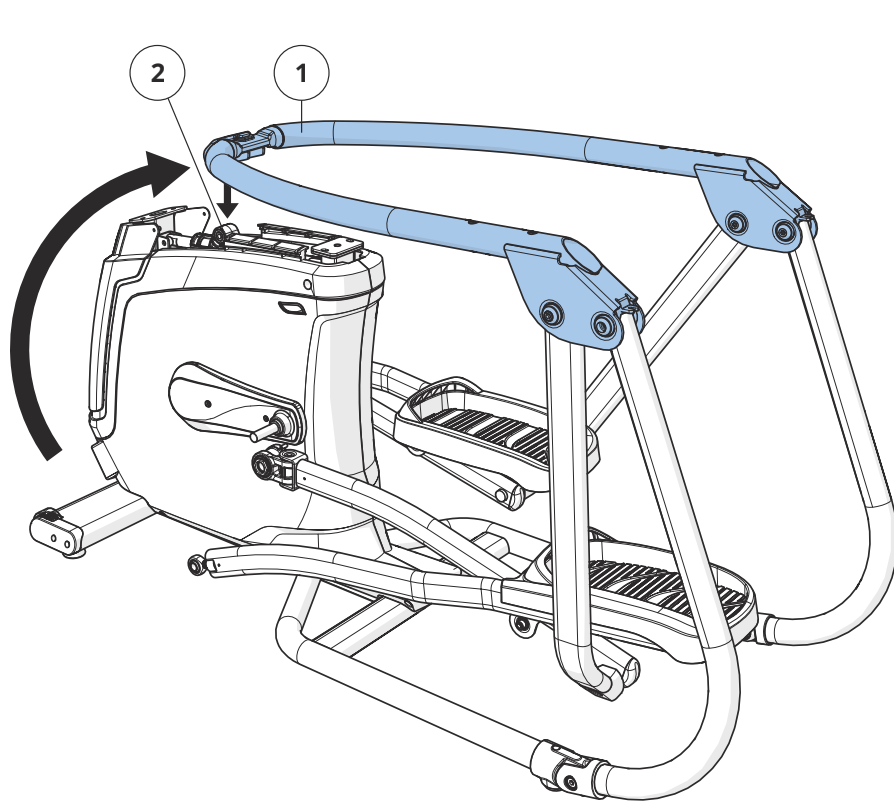
PEDAL ARM

# 1

- A Open **HARDWARE FOR STEP 1**.
- B Gently lift up top **HAND RAIL (1)** and align with **MAIN FRAME (2)**.
- C Remove the wire tie from the **MAIN FRAME (2)**.
- D Attach **TOP HAND RAIL (1)** to **MAIN FRAME (2)** using 1 **BOLT (A)**, 2 flat **WASHERS (B)**, and 1 **NUT (C)** and tighten to 45.9 Nm / 33.9 lb-ft.
- E Attach **TOP RAIL BRACKET (3)** to **TOP HAND RAIL (1)** using 2 **SCREWS (D)**.
- F Attach **HAND RAIL COVERS (4)** using 6 **SCREWS (D)** and 4 **FLAT WASHERS (E)**.

### Hardware For Step 1

Description	Qty
A Bolt	1
B Flat Washer	2
C Nut	1
D Screw	8
E Flat Washer	4



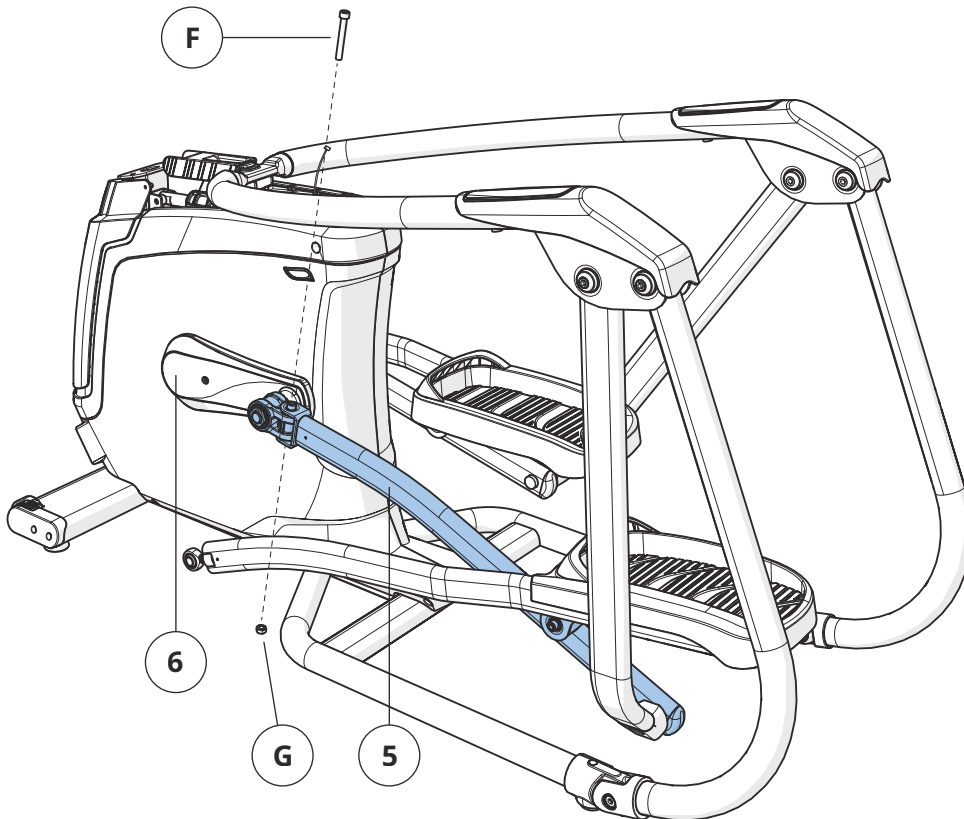
**2**

- A Open **HARDWARE FOR STEP 2**.
- B Slide **LEFT PEDAL ARM (5)** onto **CRANK (6)** and attach using **1 BOLT (F)** and **1 NUT (G)** and tighten to 77.4 Nm / 57 lb-ft.

ENGLISH

**Hardware For Step 2**

Description	Qty
F Bolt	1
G Nut	1

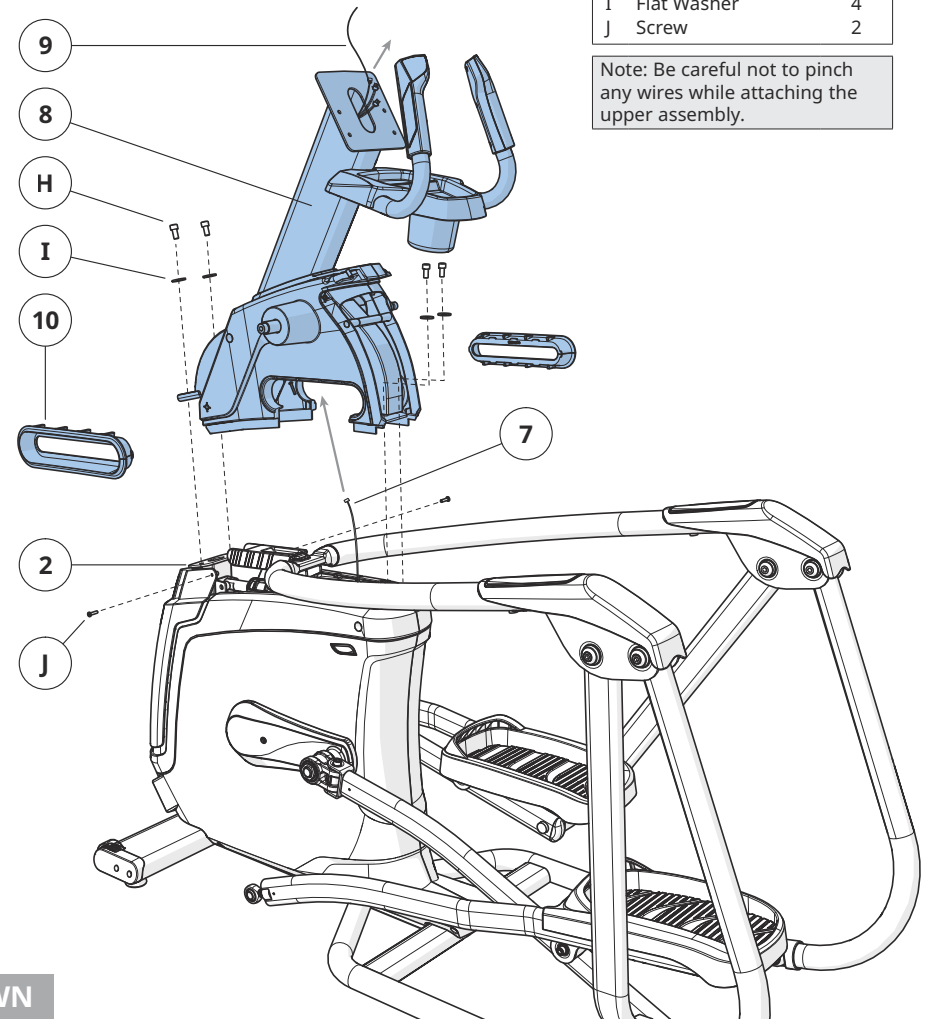
**3**

- A Open **HARDWARE FOR STEP 3**.
- B Carefully pull the **CABLE (7)** through the **UPPER ASSEMBLY (8)** using the **LEAD WIRE (9)** located inside the **UPPER ASSEMBLY (8)**.
- C Attach **UPPER ASSEMBLY (8)** to **MAIN FRAME (2)** using **4 BOLTS (H)** and **4 FLAT WASHERS (I)** and tighten to 64.5 Nm / 47.6 lb-ft.
- D Insert **2 SCREWS (J)** into bottom rear of **MAIN FRAME (2)**.
- E Insert **INCLINE FRAME BOOTS (10)** into bottom area of **UPPER ASSEMBLY (8)**.

**Hardware For Step 3**

Description	Qty
H Bolt	4
I Flat Washer	4
J Screw	2

Note: Be careful not to pinch any wires while attaching the upper assembly.



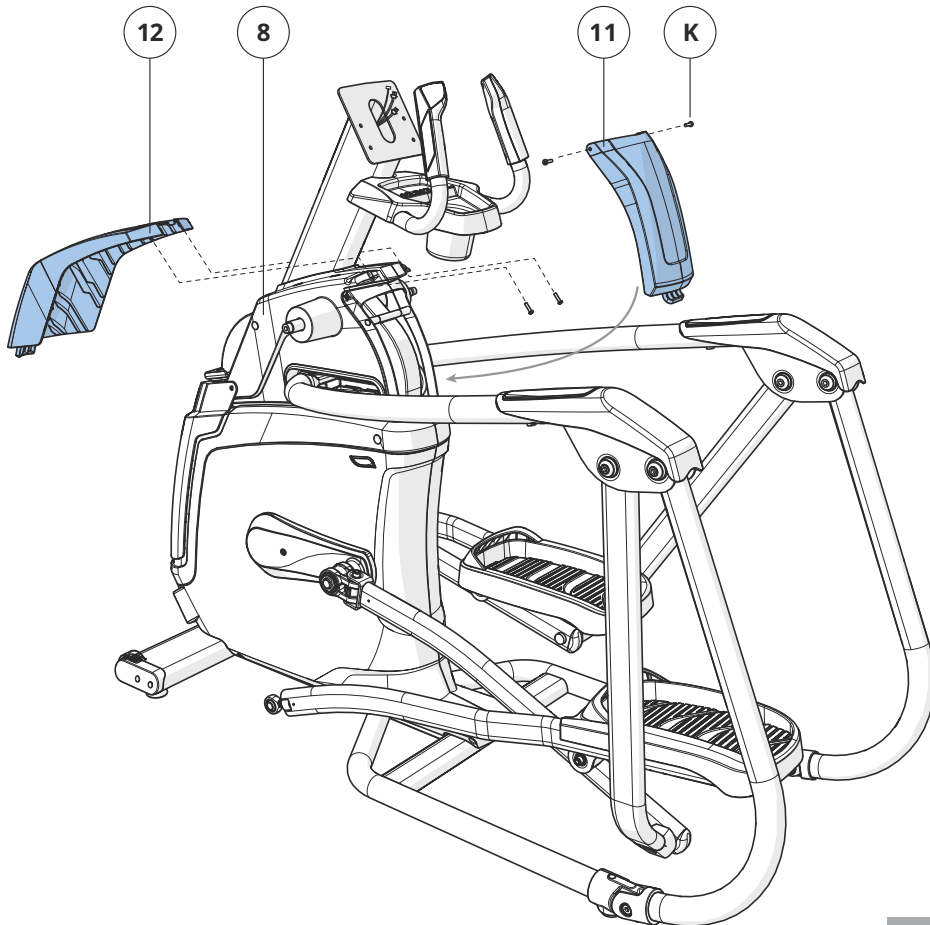


# 4

- A Open **HARDWARE FOR STEP 4**.
- B Attach the **REAR TOP CAP COVER (11)** to the **UPPER ASSEMBLY (8)** using 2 **SCREWS (K)**.
- C Attach the **FRONT TOP CAP COVER (12)** to the **UPPER ASSEMBLY (8)** using 2 **SCREWS (K)**.

### Hardware For Step 4

Description	Qty
K Screw	4

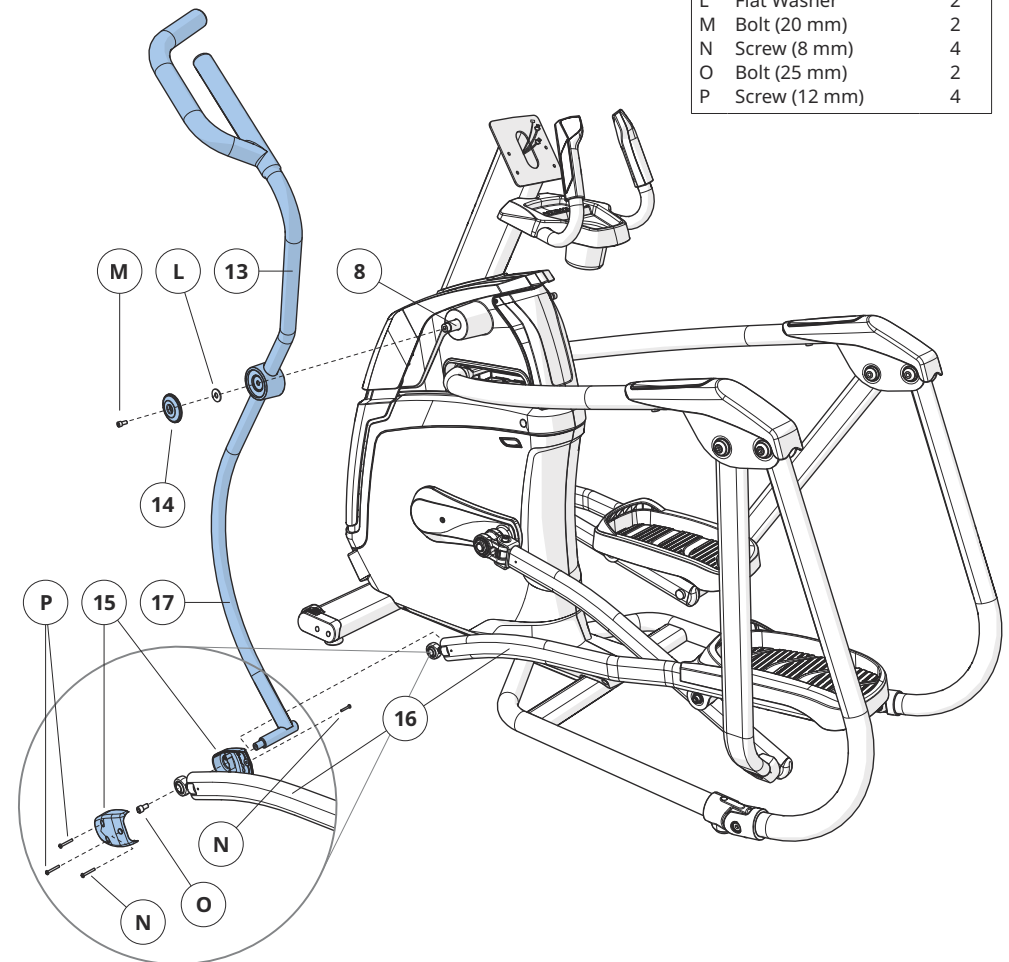


# 5

- A Open **HARDWARE FOR STEP 5**.
- B Slide the **UPPER DUAL ACTION ARM (13)** onto the **UPPER ASSEMBLY (8)** and attach using 1 **FLAT WASHER (L)**, 1 **HANDLEBAR CAP (14)** and 1 **BOLT (M)**. Torque settings: 64.5 Nm / 47.6 lb-ft.
- C Attach inside **LINK ARM COVER (15)** to **LINK ARM (16)** using 1 **SCREW (N)**.
- D Slide **LINK ARM (16)** onto the lower **DUAL ACTION ARM (17)** and attach using 1 **BOLT (O)** and tighten to 80 Nm / 59 lb-ft.
- E Attach outside **LINK ARM COVER (15)** to **LINK ARM (17)** using 2 **SCREWS (P)** and 1 **SCREW (N)**.
- F Repeat steps B-E on other side.
- G Move frame off Styrofoam base and cardboard.

### Hardware For Step 5

Description	Qty
L Flat Washer	2
M Bolt (20 mm)	2
N Screw (8 mm)	4
O Bolt (25 mm)	2
P Screw (12 mm)	4





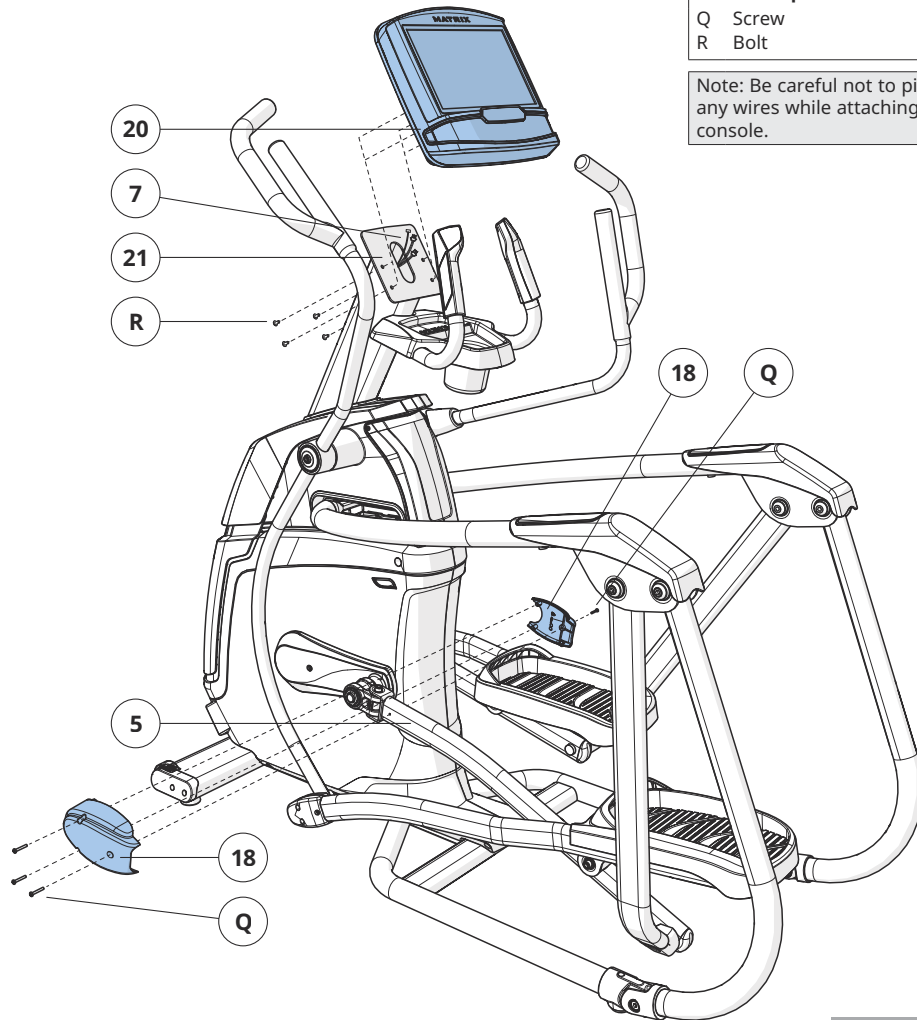
# 6

- A Open **HARDWARE FOR STEP 6**.
- B Attach the **PEDAL ARM COVERS (18)** to the **LEFT PEDAL ARM (5)** using 4 **SCREWS (Q)**.
- C Connect the **CABLES (7)** to the **CONSOLE (20)** and carefully tuck the excess cable into the **CONSOLE MAST (21)**.
- D Attach the **CONSOLE (20)** to the **CONSOLE MAST (21)** using 4 **BOLTS (R)**.

### Hardware For Step 6

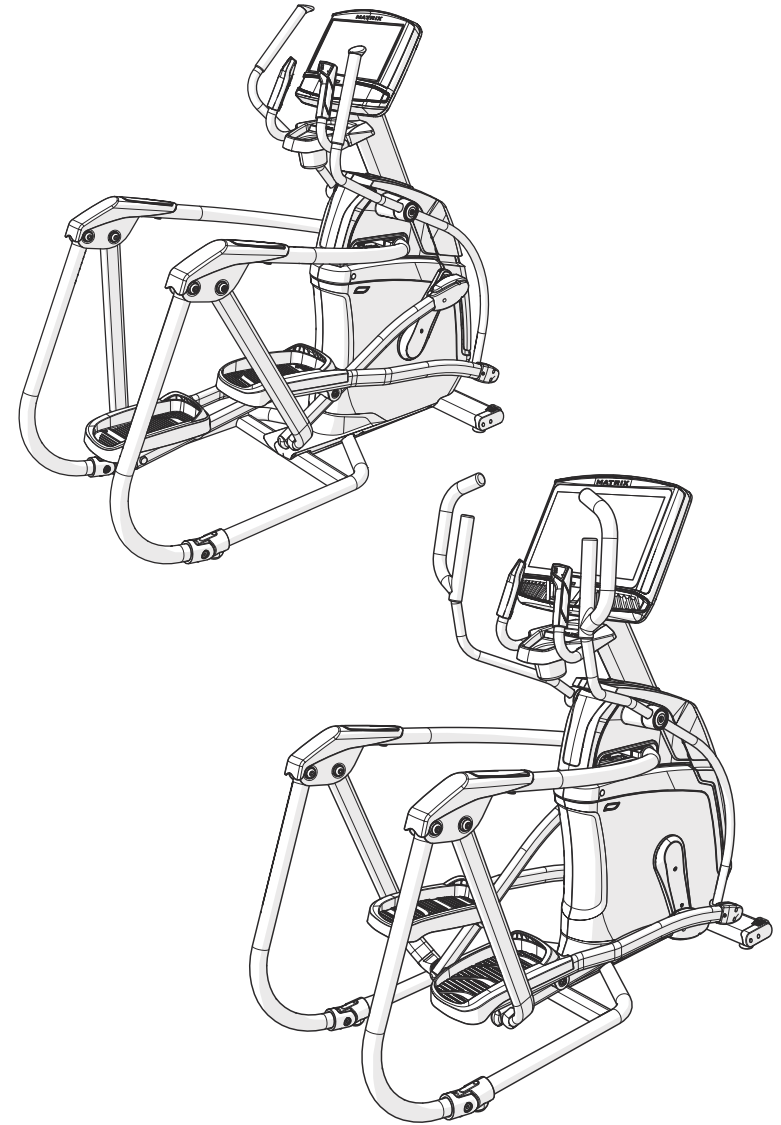
Description	Qty
Q Screw	4
R Bolt	4

Note: Be careful not to pinch any wires while attaching the console.



# 7

## A30 / A50 ASSEMBLY COMPLETE!



# MATRIX



A30  
A50

© 2021 Johnson Health Tech

Rev 1.3 B

## ELLIPTICAL GUIDE



### ELLIPSETRAINER – ANLEITUNG

Deutsch 3

### HANDLEIDING VOOR DE ELLIPTICAL TRAINER

Nederlands 9

### GUÍA DE LA MÁQUINA ELÍPTICA

Español 15

### GUIDA DELL'ELLIPTICA

Italiano 21

### GUIA DO ELÍPTICO

Português 27

### ΕΓΧΕΙΡΙΔΙΟ ΕΛΛΕΙΠΤΙΚΟΥ ΜΗΧΑΝΗΜΑΤΟΣ

Ελληνικά 33

### GUIDE DE L'EXERCISEUR ELLIPTIQUE

Français 39

### ELLIPTICAL GUIDE

English 45





3	DEUTSCH
9	NEDERLANDS
15	ESPAÑOL
21	ITALIANO
27	PORTUGUÊS
33	ΕΛΛΗΝΙΚΑ
39	FRANÇAIS
45	ENGLISH



## BEWAHREN SIE DIE ANLEITUNGEN SICHER AUF

Lesen Sie die BEDIENUNGSANLEITUNG vor dem Gebrauch des Geräts. Beim Gebrauch eines elektronischen Produkts sollten die folgenden grundlegenden Sicherheitshinweise unbedingt beachtet werden: Lesen Sie alle Anleitungen, bevor Sie das Gerät benutzen. Der Besitzer ist dafür verantwortlich, dass alle Benutzer dieses Geräts über alle Warn- und Sicherheitshinweise informiert sind. Wenn Sie nach dem Lesen dieser Anleitung weitere Fragen haben, wenden Sie sich an den technischen Kundendienst.

Es ist unerlässlich, dieses Gerät nur im Innenbereich in einem klimatisierten Raum zu verwenden. Ist Ihr Trainingsgerät niedrigen Temperaturen oder hoher Luftfeuchtigkeit ausgesetzt gewesen, sollte es vor dem Gebrauch unbedingt auf Raumtemperatur erwärmt werden.

Dieses Gerät ist nur für den Heimgebrauch gedacht. Setzen Sie das Gerät nicht für den kommerziellen Gebrauch, in einer Schule oder anderen Einrichtungen ein. Bei Zuwiderhandlung verfällt die Garantie.

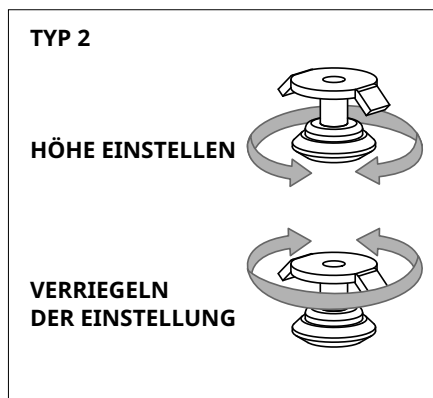
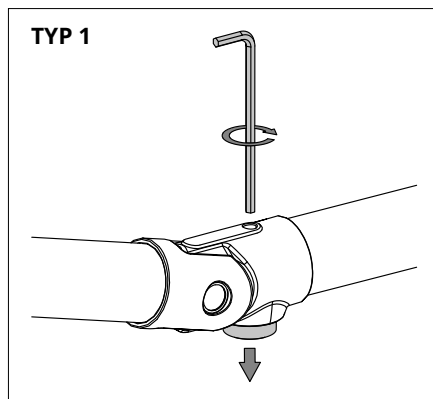
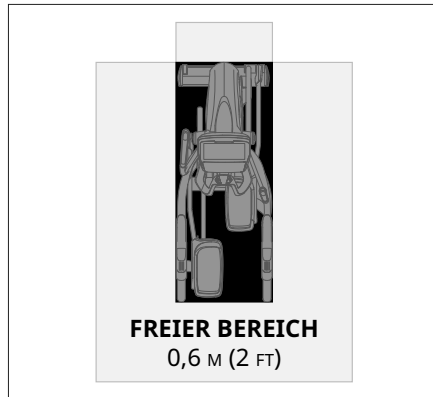
## **WARNUNG**

### ZUR MINDERUNG DES RISIKOS VON VERBRENNUNGEN, BRÄNDEN, ELEKTRISCHEN SCHLÄGEN ODER VERLETZUNGEN VON PERSONEN:

- Verwenden Sie dieses Gerät nur zu dem in dieser Anleitung und im Benutzerhandbuch zum Gerät beschriebenen Zweck.
- Halten Sie Kinder unter 14 Jahren von diesem Krafttrainingsgerät UNBEDINGT FERN.
- Kinder unter 14 Jahren oder Haustiere müssen einen Abstand von mindestens 3 Metern zu diesem Trainingsgerät UNBEDINGT einhalten.
- Dieses Gerät ist nicht für die Verwendung durch Personen vorgesehen, die verminderte körperliche, sensorielle oder geistige Fähigkeiten haben oder nicht über ausreichende Erfahrung und Kenntnisse verfügen, außer sie werden beaufsichtigt oder haben von einer Person, die für ihre Sicherheit verantwortlich ist, Anweisungen für den Gebrauch des Geräts erhalten.
- Tragen Sie stets Sportschuhe bei der Verwendung des Geräts. Verwenden Sie das Trainingsgerät NIEMALS barfuß.
- Tragen Sie keine Kleidung, die sich an den beweglichen Komponenten dieses Geräts verfangen könnte.
- Herzfrequenzüberwachungssysteme können ungenau sein. Exzessives Training kann zu ernsthaften Verletzungen oder Tod führen.
- Sollten während des Trainings Schmerzen jeglicher Art, etwa Brustschmerzen, Übelkeit, Schwindel oder Atemlosigkeit, auftreten, beenden Sie sofort das Training und suchen Sie einen Arzt auf, bevor Sie das Training fortsetzen.
- Springen Sie nicht auf das Gerät.
- Das Gerät darf nur von jeweils einer Person verwendet werden.
- Dieses Gerät darf nur auf einem festen und ebenen Untergrund aufgestellt und betrieben werden.
- Verwenden Sie das Gerät nur, wenn es ordnungsgemäß funktioniert und nicht beschädigt ist.
- Verwenden Sie die Handgriffe, um beim Auf- und Absteigen das Gleichgewicht zu halten und für zusätzliche Stabilität beim Training.
- Um Verletzungen zu vermeiden, achten Sie darauf, dass Sie Ihre Finger, Hände, Arme oder Füße vom Antriebsmechanismus oder anderen beweglichen Teilen des Geräts fernhalten.
- Schließen Sie das Trainingsgerät nur an eine ordnungsgemäß geerdete Steckdose an.
- Dieses Gerät sollte niemals unbeaufsichtigt bleiben, wenn es an das Stromnetz angeschlossen ist. Wenn es nicht benutzt oder gewartet, gereinigt oder umgestellt wird, schalten Sie das Gerät ab und trennen Sie es von der Steckdose.
- Verwenden Sie kein Gerät, das beschädigt ist oder abgenutzte bzw. beschädigte Komponenten aufweist. Verwenden Sie nur Ersatzteile, die Sie über den technischen Kundensupport oder bei einem autorisierten Händler erworben haben.
- Nehmen Sie dieses Gerät niemals in Betrieb, wenn es fallen gelassen wurde, beschädigt ist, nicht ordnungsgemäß funktioniert, Kabel oder Stecker beschädigt sind, sich in einer feuchten oder nassen Umgebung befindet oder in Wasser getaucht wurde.
- Halten Sie das Netzkabel von aufgeheizten Oberflächen fern. Ziehen Sie nicht am Netzkabel und üben Sie keine mechanischen Belastungen auf dieses Kabel aus.
- Entfernen Sie die Schutzabdeckungen nur nach Aufforderung durch den technischen Kundendienst. Die Wartung sollte nur durch autorisiertes Service-Personal erfolgen.
- Zur Vermeidung von Stromschlägen dürfen keine Gegenstände in Öffnungen am Gerät eingeworfen oder eingeführt werden.
- Nehmen Sie das Gerät nicht an Orten in Betrieb, an denen Aerosolprodukte (Spray) verwendet werden oder Sauerstoff verabreicht wird.
- Das Gerät darf nicht von Personen verwendet werden, die mehr als das im Benutzerhandbuch des Geräts angegebene Maximalgewicht haben. Bei Zuwiderhandlung verfällt die Garantie.
- Verwenden Sie dieses Gerät in keiner Umgebung ohne Temperaturregulierung, einschließlich aber nicht beschränkt auf Garagen, Vorbauten, Poolanlagen, Badezimmern, Autostellplätzen oder im Freien. Bei Zuwiderhandlung verfällt die Garantie.
- Wenden Sie sich an den technischen Kundensupport oder einen autorisierten Händler, um das Gerät überprüfen, reparieren und/oder warten zu lassen.
- Stellen Sie vor jedem Gebrauch sicher, dass die Handgriffe sicher installiert sind.
- Drehen Sie die Fußpedale niemals von Hand.
- Beginnen Sie mit dem Abbau des Geräts erst, wenn die Pedale vollständig in der RUHEPOSITION sind.
- Montage und Demontage des Geräts müssen mit Vorsicht durchgeführt werden. Bringen Sie das Fußpedal vor Montage- oder Demontearbeiten auf der Seite der Arbeiten in die niedrigste Position.
- Halten Sie die Oberfläche der Fußauflagen sauber und trocken.
- Trainieren Sie stets in einem für Sie angenehmen Tempo. Sprinten Sie nicht mit einer Geschwindigkeit von über 80 U/min auf diesem Gerät.



# GRUNDLEGENDE BETRIEB



## AUFSTELLORT DES ELLIPSENTRAINERS

Stellen Sie den Ellipsentrainer auf ebenem Untergrund auf. An der Vorderseite des Ellipsentrainers sollten 30 cm Platz für das Stromkabel gelassen werden. Für einfacheren Zugang sollte vorzugsweise an beiden Seiten und der Rückseite des Ellipsentrainer ein Freiraum von mindestens 0,6 m (24") gelassen werden. Stellen Sie den Ellipsentrainer so auf, dass keine Lüftungsöffnungen blockiert werden. Der Ellipsentrainer darf nicht in Garagen, auf überdachten Terrassen, in der Nähe von Gewässern oder im Freien aufgestellt werden.

## BEWEGEN DES ELLIPSENTRAINERS

Ihr Ellipsentrainer verfügt über zwei Transporträder, die sich im vorderen Stabilisatorrohr befinden. Um den Ellipsentrainer zu bewegen, trennen Sie ihn zunächst vom Stromnetz und umgreifen Sie das Stahlteil am hinteren Ende des Geräts, kippen Sie es und rollen Sie es. Hinweis: Umgreifen Sie die Stahlstange und nicht die Plastikabdeckung.

## WARNUNG!

Unsere Ellipsentrainer sind schwer; gehen Sie beim Bewegen vorsichtig vor und holen Sie bei Bedarf Hilfe hinzu. Eine Nichtbeachtung dieser Anweisungen kann Verletzungen zur Folge haben.

## NIVELLIEREN DES ELLIPSENTRAINER

Ihr Ellipsentrainer muss für einen optimalen Betrieb eben stehen. Sobald Sie das Gerät am gewünschten Aufstellungsort aufgestellt haben, heben oder senken Sie einen oder beide Höhenversteller an der Unterseite des Rahmens. Hierfür wird eine Wasserwaage empfohlen.

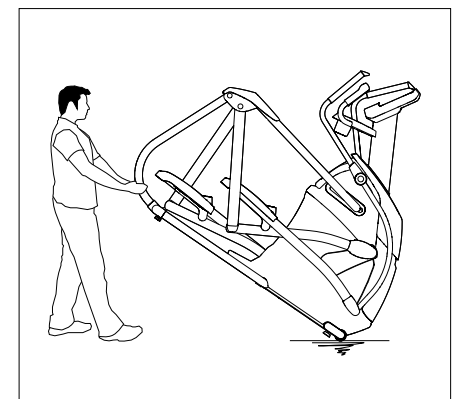
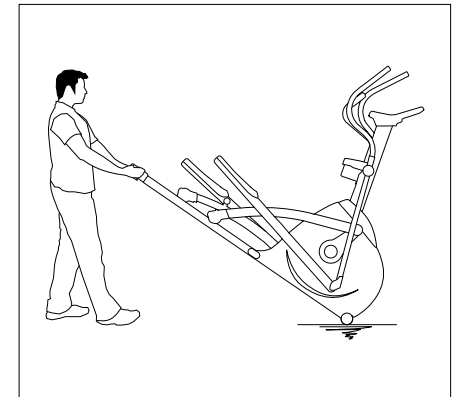
An unseren Ellipsentrainer befinden sich zwei Arten von Höhenverstellern:

**TYP 1:** Sie können einen oder beide der einstellbaren Höhenversteller an der Unterseite des Rahmens durch die Zugriffsöffnung mithilfe eines 6 mm Inbusschlüssels erhöhen oder senken.

**TYP 2:** Sie können einen oder beide der einstellbaren Höhenversteller an der Unterseite des Rahmens durch Drehen erhöhen oder senken. Sobald Sie das Gerät nivelliert haben, arretieren Sie die Höhenversteller, indem Sie die Muttern am Rahmen festziehen.

## STROMVERSORGUNG

Ihr Ellipsentrainer wird über ein Netzteil mit Strom versorgt. Die Stromversorgung muss mit der Buchse am vorderen Ende des Geräts in der Nähe des Stabilisatorrohres verbunden werden. Einige Ellipsentrainer verfügen über einen Stromschalter neben der Buchse. Vergewissern Sie sich, dass dieser auf EIN steht. Trennen Sie das Gerät vom Netz, wenn es nicht genutzt wird. HINWEIS: Einige Ellipsentrainer verfügen über einen Ein-/Ausschalter hinter der Konsole.



## WARNUNG!

Das Gerät darf nicht verwendet werden, wenn das Kabel oder der Stecker beschädigt sind, es nicht ordnungsgemäß funktioniert oder wenn es beschädigt wurde oder in Wasser steht. Für weitere Unterstützung finden Sie unsere Kontaktdaten auf der Rückseite der INFORMATIONSKARTE.



## ORDNUNGSGEMÄSSE VERWENDUNG

Dieser Ellipsentrainer verwendet ein geschwindigkeitsunabhängiges Bremssystem. Der Nutzer kann den Widerstand des Bremssystems unabhängig von den UPM der Kurbelachse einstellen.

Die Leistungsgenauigkeit (Watt) dieses Ellipsentrainers wurde mit Klasse A bewertet, das heißt, die auf der Konsole angezeigte Leistung liegt bei +/- 10 % der tatsächlichen auf die Kurbel übertragenen mechanischen Leistung. Tests wurden bei Geschwindigkeiten von 50, 60, und 70 UpM und mit verschiedenen Widerständen durchgeführt, sodass die Eingangsleistung zwischen 100 W - 400 W lag.

Dieses Gerät ermöglicht eine Reihe an verschiedenen Fußpositionen. Wenn Sie Ihren Fuß weiter vorne auf dem Pedal platzieren, erhöht dies Ihre Schritthöhe und diese Bewegung ähnelt der einer Step-Maschine. Wenn Sie Ihren Fuß weiter hinten auf dem Pedal platzieren, verringert dies Ihre Schritthöhe und schafft ein gleitendes Gefühl, ähnlich eines ruhigen Spaziergangs oder Laufs. Stellen sicher, dass sich Ihr Fuß vollständig auf dem Pedal befindet.

Sie können die Bewegungen sowohl vorwärts als auch rückwärts ausführen, um Abwechslung in Ihren Trainingsplan zu bringen und um andere große Muskelgruppen, wie die rückseitige Oberschenkelmuskulatur und die Waden, zu trainieren.

Stellen Sie sich mit Ihrem Fuß auf das Pedal, um die richtige Trainingsposition zu ermitteln. Halten Sie die Knie immer leicht gebeugt. Sie sollten in der Lage sein, das Pedal zu treten, ohne Ihre Knie durchzustrecken oder das Gewicht zu verlagern.

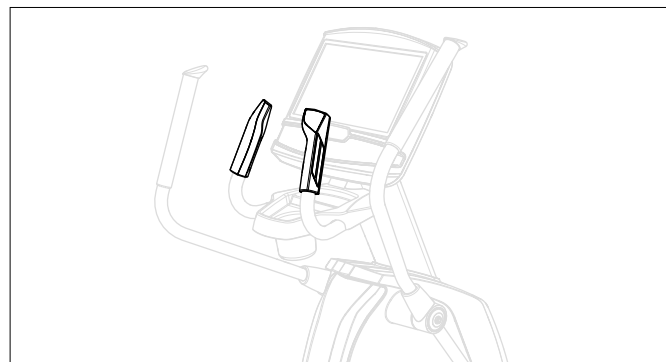
## AUFSTEIGEN UND ABSTEIGEN AUF DEN ELLIPSENTRAINER

1. Stellen Sie sich auf die Seite des Ellipsentrainers neben das untere Fußpedal.
2. Halten Sie sich an beiden feststehenden Handgriffen fest, setzen Sie einen Fuß auf das untere Fußpedal und ziehen Sie sich auf den Ellipsentrainer.
3. Warten Sie, bis sich der Ellipsentrainer in Ruheposition befindet, und setzen Sie den anderen Fuß auf das gegenüberliegende Pedal.
4. Warten Sie zum Absteigen, bis die Pedale völlig still stehen, nehmen Sie den Fuß vom höheren Pedal, und stellen Sie ihn auf der Seite des niedriger stehenden Pedals auf den Boden.

## AUTOMATISCHER STEIGUNGSBETRIEB

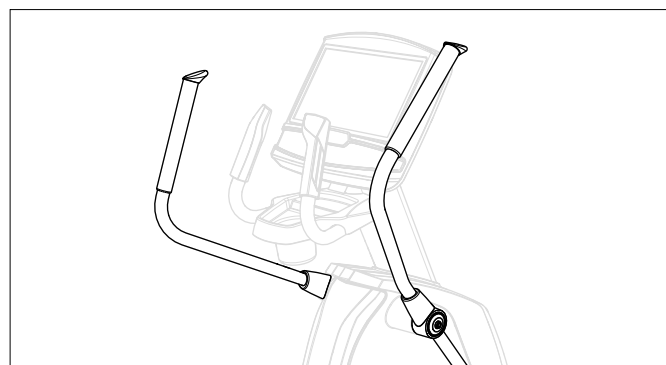
Einige Modelle der Ellipsentrainer bieten einen automatischen Steigungsbetrieb, um Ihr Training abwechslungsreich zu gestalten. Die Steigung kann mithilfe der Tasten auf der Konsole angepasst werden.

Ist die Taste Stopp gedrückt und das Programm pausiert, bleibt der Neigungsmotor in seiner aktuellen Höhe. Zum Zurückstellen der Steigung auf 0 %, drücken Sie START/GO, und stellen Sie vor dem Absteigen die Steigung auf 0 % zurück. Wenn Sie die Taste STOPP für 3 Sekunden halten, um die Konsole zurückzusetzen, wird die Steigung auch auf 0 % zurückgestellt.



### TRAINING FÜR DEN UNTERKÖRPER

So trainieren Sie hauptsächlich den Unterkörper: Halten Sie sich an den feststehenden Handgriffen fest, während Sie rundherum mit den Füßen gegen die Pedale treten.



### TRAINING FÜR DEN OBERKÖRPER

So trainieren Sie hauptsächlich den Oberkörper: Während Sie auf den Fußpedalen stehen, drücken Sie mit Ihren Armmuskeln abwechselnd die beiden beweglichen Handgriffe, um die Fußpedale rundherum zu bewegen.

### TRAINING FÜR DEN GESAMTEN KÖRPER

So trainieren Sie Ihren gesamten Körper (Ober- und Unterkörper): Verwenden Sie Ihre Arm- und Beinmuskeln, um die Fußpedale rundherum zu bewegen, oder trainieren Sie abwechselnd den Unterkörper und den Oberkörper.





# PROBLEMBEHANDLUNG

## HÄUFIGE FRAGEN ZUM PRODUKT

### SIND DIE GERÄUSCHE NORMAL, DIE DER ELLIPSENTRAINER MACHT?

Unsere Ellipsentrainer gehören mit zu den Leisesten auf dem Markt, da sie mit Riemenantrieben und reibungsfreien magnetische Widerständen funktionieren. Wir verwenden Kugellager und Riemen höchster Qualität, um Geräusche zu minimieren. Da jedoch die Geräusche des Widerstandssystems so leise sind, können Sie gelegentlich andere leichte mechanische Geräusche hören. Im Gegensatz zu älteren, lauterer Technologien haben unsere Ellipsentrainer keine Lüfter-, Reibungsriemen- oder Generatorgeräusche, die diese Geräusche übertönen würden. Diese zeitweise auftretenden mechanischen Geräusche werden durch die Übertragung beträchtlicher Energiemengen auf ein sich schnell drehendes Schwungrad erzeugt und sind normal. Alle Lager, Riemen und andere sich drehende Teile erzeugen Geräusche, die durch das Gehäuse und den Rahmen übertragen werden. Es ist auch normal, dass sich der Klang dieser Geräusche aufgrund der Wärmeausdehnung der Teile während des Trainings und mit der Zeit leicht verändert.

### WARUM IST MEIN ELLIPSENTRAINER ZU HAUSE LAUTER ALS DER IM GESCHÄFT?

Alle Fitnessgeräte wirken in einem großen Vorführraum eines Geschäfts leiser, da in der Regel mehr Hintergrundgeräusche vorhanden sind als bei Ihnen zu Hause. Zudem ist der Nachhall auf einem Betonboden mit Teppichbelag geringer als auf hölzernem Bodenbelag. In bestimmten Fällen ermöglicht eine schwere Gummimatte die Reduzierung von Nachhall über den Boden. Wird ein Fitnessgerät nahe an einer Wand aufgestellt, werden mehr Geräusche reflektiert.

### WIE LANGE HÄLT DER ANTRIEBSRIEMEN?

Eine Computersimulation ergab mehrere Tausend wartungsfreie Stunden. Die Antriebsriemen finden in der Regel eine weit anspruchsvollere Verwendung wie beispielsweise für den Antrieb von Motorrädern.

### LÄSST SICH DER ELLIPSENTRAINER NACH DEM AUFBAU EINFACH BEWEGEN?

Ihr Ellipsentrainer verfügt über zwei Transporträder, die sich im vorderen Stabilisatorrohr befinden. Bitte lesen und befolgen Sie den Abschnitt BEWEGEN DES ELLIPSENTRAINER, um den Ellipsentrainer zu transportieren. Es ist wichtig, dass Sie Ihren Ellipsentrainer in einem behaglichen und einladenden Raum aufstellen. Der Ellipsentrainer wurde so gestaltet, dass er nur eine minimale Stellfläche beansprucht. Oftmals wird der Ellipsentrainer gegenüber einem Fernsehgerät oder einem Panoramafenster aufgestellt. Stellen Sie den Ellipsentrainer, wenn möglich, nicht in einen unausgebauten Kellerraum. Um Ihr Training zu einer täglich erwünschten Aktivität werden zu lassen, stellen Sie den Ellipsentrainer in einen behaglichen Raum.

### KANN ICH AUF DEM ELLIPSENTRAINER RÜCKWÄRTS TRETEN?

Der Ellipsentrainer ermöglicht vorwärts und rückwärts zu treten, um einen größeren Muskelbereich zu trainieren und zu stärken.

## GRUNDLEGENDE PROBLEMBEHANDLUNG

**PROBLEM:** Die Konsole wird nicht beleuchtet.

**LÖSUNG:** Überprüfen Sie Folgendes:

- Die Steckdose, in die die Maschine eingesteckt ist, ist funktionsfähig. Überprüfen Sie, dass die Sicherung nicht abgeschaltet hat.
- Sie verwenden das richtige Netzkabel. Verwenden Sie nur das mitgelieferte Netzkabel. Testen Sie die Spannung am Netzkabel, um sicherzustellen, dass die auf dem Etikett angegebene Ausgangsspannung bereitgestellt wird.
- Das Netzkabel ist nicht eingeklemmt oder beschädigt und ist ordnungsgemäß in die Steckdose UND das Gerät eingesteckt.
- Der Netzschalter befindet sich in der Position „EIN“ (trifft nicht auf alle Modelle zu).
- Schalten Sie die Maschine aus, und trennen Sie das Netzkabel vom Stromnetz. Prüfen Sie durch Entfernen der Konsole, ob alle Verbindungen zur Konsole sicher sind, und nicht beschädigt oder eingeklemmt. Ziehen Sie das Konsolenkabel, und schließen Sie es anschließend wieder an.

**PROBLEM:** Die Konsole ist beleuchtet, aber die Zähler für Strecke/Watt/Umdrehungen funktionieren nicht.

**LÖSUNG:** Überprüfen Sie Folgendes:

- Schalten Sie die Maschine aus, und trennen Sie das Netzkabel vom Stromnetz. Prüfen Sie durch Entfernen der Konsole, ob alle Verbindungen zur Konsole sicher sind, und nicht beschädigt oder eingeklemmt. Ziehen Sie das Konsolenkabel, und schließen Sie es anschließend wieder an.
- Wenn die oben genannten Schritte das Problem nicht lösen, können der Geschwindigkeitssensor und/oder das Geschwindigkeitsmagnet gelöst oder beschädigt sein.

**PROBLEM:** Die Widerstandsstufen scheinen inkorrekt zu sein, sind scheinbar zu schwer oder zu leicht.

**LÖSUNG:** Überprüfen Sie Folgendes:

- Sie verwenden das richtige Netzkabel. Verwenden Sie nur das mitgelieferte Netzkabel.
- Setzen Sie die Konsole zurück, damit sich auch der Widerstand in die Standardposition zurücksetzt. Starten Sie erneut, und testen Sie die Widerstandsstufen.

**PROBLEM:** Die Rollen hinterlassen Teilchen auf den Führungsschienen.

**LÖSUNG:** Das ist der normale Verschleiß der Ellipsenräder. Wischen Sie zum Entfernen der Teilchen die Rollen und Führungsschienen mit einem feuchten Tuch ab.

**PROBLEM:** Der Ellipsentrainer macht quietschende oder zirpende Geräusche.

**LÖSUNG:** Überprüfen Sie Folgendes:

- Der Ellipsentrainer steht auf einer ebenen Fläche.
- Lösen Sie alle während der Montage befestigten Schraubbolzen, schmieren Sie die Verbindungen und Gewinde, und befestigen Sie die Schraubbolzen wieder. Falls sich die Schraubbolzen lösen, tragen Sie mittelstarken Gewindekleber (blau Flasche) auf, und ziehen Sie die Schraubbolzen wieder fest.
- Tragen Sie auf oben auf die Oberfläche der Führungsschienen lithiumbasiertes Fett auf.

### BEI ELLIPSENTRAINER MIT LAUTSPRECHERN:

**PROBLEM:** Bei verbundenem MP3-Player geben die Lautsprecher keinen Klang wieder oder sie klingen verzerrt.

**LÖSUNG:** Stellen Sie sicher, dass das Audiokabel an den Buchsen der Konsole und des MP3-Players korrekt angeschlossen ist.

## PROBLEMBEHANDLUNG

### HERZFREQUENZ (NUR PULSSENSOR AM HANDGRIFF)

Kontrollieren Sie Ihre Trainingsumgebung auf Störquellen wie Leuchtstofflampen, Computer, Zäune im Boden, Heim-Sicherheitssysteme oder Geräte mit großen Motoren. Diese Elemente verursachen fehlerhafte Herzfrequenzanzeigewerte.

Unter den folgenden Bedingungen kann es zu falsch angezeigten Messwerten kommen:

- Zu festes Umfassen der Herzfrequenz-Handgriffe. Versuchen Sie, die Herzfrequenz-Handgriffe mit mittlerem Druck zu umfassen.
- Konstante Bewegung und Vibration aufgrund eines dauerhaften Umfassens der Herzfrequenz-Handgriffe während des Trainings. Wenn Sie falsche Herzfrequenz-Messwerte erhalten, halten Sie die Griffe nur so lange umfasst, bis eine Überwachung Ihrer Herzfrequenz möglich ist.
- Wenn Sie während des Trainings schwer atmen.
- Wenn Ihre Hände durch das Tragen von Ringen eingeschränkt sind.
- Wenn Ihre Hände trocken oder kalt sind. Versuchen Sie, Ihre Handflächen durch Aneinanderreiben zum Aufwärmen anzufeuchten.
- Personen mit starken Herzrhythmusstörungen.
- Personen mit Arterienverkalkung oder peripheren Durchblutungsstörungen.
- Personen, deren Haut an den Handflächen, an denen gemessen wird, besonders dick ist.

### BRAUCHEN SIE UNTERSTÜTZUNG?

Wenn das Kapitel Problembehandlung nicht zur Lösung des Problems beitragen kann, beenden Sie die Verwendung und schalten Sie das Gerät aus.



#### **Für weitere Unterstützung finden Sie unsere Kontaktdaten auf der INFORMATIONSKARTE.**

Sie werden bei einem Anruf beim Händler möglicherweise nach den folgenden Informationen gefragt. Bitte halten Sie diese Informationen sofort bereit:

- Modellname
- Seriennummer
- Kaufbeleg

Nachfolgend sind einige der häufigsten Fragen aufgeführt, die im Rahmen der Problembehandlung gestellt werden können:

- Wie lange tritt dieses Problem bereits auf?
- Tritt das Problem bei jeder Benutzung auf? Bei jedem Benutzer?
- Wenn Sie Geräusche wahrnehmen, kommen diese von der Vorder- oder Rückseite? Was für eine Art von Geräusch ist es (Klopfen, Schleifen, Quietschen, Zirpen usw.)?
- Wurde das Gerät gemäß WARTUNGSPLAN gewartet?

Durch die Beantwortung dieser und anderer Fragen haben die Techniker die Möglichkeit, die richtigen Ersatzteile bereitzustellen und die erforderlichen Wartungsarbeiten durchzuführen, damit Sie und Ihr Ellipsentrainer wieder ins Laufen kommen!

Weitere Vorschläge zur Problembehandlung finden Sie im Abschnitt Kundenbetreuung auf unserer Website.





## WARTUNG

### WELCHE ROUTINEWARTUNG IST ERFORDERLICH?

Es ist nur minimaler Reinigungs- und Wartungsaufwand erforderlich. Halten Sie sich an diesen Zeitplan, denn damit verlängern Sie Lebensdauer Ihres Geräts.

### WIE REINIGE ICH DEN ELLIPSENTRAINER?

Nur mit Seife und Wasserstaubsauger reinigen. Verwenden Sie auf Plastikteilen niemals Lösungsmittel. Halten Sie Ihren Ellipsentrainer und ihre Trainingsumgebung sauber, denn damit reduzieren Sie Wartungsprobleme und Anrufe beim Kundendienst auf ein Minimum. Aus diesem Grund empfehlen wir, nachfolgenden Wartungsplan zu befolgen.

## WARNUNG

Um den Ellipsentrainer vom Stromnetz zu trennen, muss der Stecker des Netzkabels aus der Wandsteckdose gezogen werden.

## WARTUNGSPLAN

TÄTIGKEIT	HÄUFIGKEIT
Reinigen des Crosstrainers: <ul style="list-style-type: none"> <li>• Trennen Sie den Ellipsentrainer vom Netzstrom, indem Sie das Netzkabel aus der Wandsteckdose ziehen.</li> <li>• Wischen Sie den Ellipsentrainer mit einem feuchten Tuch ab. Verwenden Sie keine Lösungsmittel, da diese den Ellipsentrainer beschädigen können.</li> <li>• Überprüfen Sie das Netzkabel. Wenn das Netzkabel beschädigt ist, kontaktieren Sie uns bezüglich Ersatz. Die Kontaktinformationen finden Sie auf der Rückseite der INFORMATIONSKARTE.</li> <li>• Stellen Sie sicher, dass sich das Netzkabel nicht unter dem Ellipsentrainer befindet oder in einem anderen Bereich befindet, in dem es während des Trainings oder der Lagerung eingeklemmt oder durchgeschnitten werden kann.</li> </ul>	TÄGLICH
Reinigen unter dem Ellipsentrainer: <ul style="list-style-type: none"> <li>• Schalten Sie den Ellipsentrainer aus.</li> <li>• Bewegen Sie den Ellipsentrainer an einen anderen Ort.</li> <li>• Wischen oder saugen Sie alle Staubpartikel und anderen Objekte ab, die sich unter dem Ellipsentrainer angesammelt haben.</li> <li>• Bringen Sie den Ellipsentrainer zurück an seinen ursprünglichen Aufstellungsort.</li> </ul>	WÖCHENTLICH
<ul style="list-style-type: none"> <li>• Prüfen Sie alle Schraubbolzen und die Pedale der Maschine, und ziehen Sie sie gegebenenfalls fest.</li> <li>• Reinigen Sie die Pedalarmräder und die Führungsschienen.</li> </ul>	MONATLICH



## BEWAAR DEZE INSTRUCTIES

Lees de GEBRUIKSAANWIJZING voor gebruik. Bij het gebruik van een elektrisch product dienen altijd basisvoorzorgen te worden aangehouden, inclusief de volgende: Lees alle instructies voor u deze apparatuur gebruikt. De eigenaar is er verantwoordelijk voor dat alle gebruikers van de apparatuur afdoende geïnformeerd worden over alle waarschuwingen en voorzorgsmaatregelen. Als u na het lezen van deze handleiding nog vragen hebt, neem dan contact op met de technische klantenservice.

Het is essentieel dat deze apparatuur alleen binnen gebruikt wordt, in een klimaatgecontroleerde ruimte. Als uw trainingsapparatuur is blootgesteld aan koudere temperaturen of een vochtige omgeving wordt het ten zeerste aangeraden om deze apparatuur voorafgaand aan het eerste gebruik op kamertemperatuur te brengen.

Deze apparatuur is uitsluitend bedoeld voor particulier gebruik. Gebruik deze apparatuur niet voor commerciële of verhuurdoeleinden, in scholen of instellingen. Indien u zich hier niet aan houdt zal de garantie komen te vervallen.

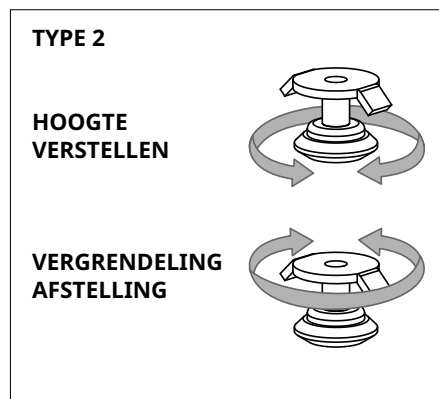
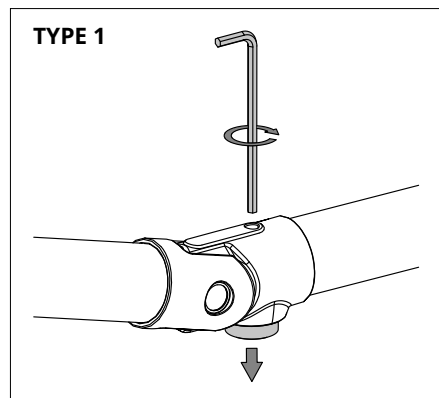
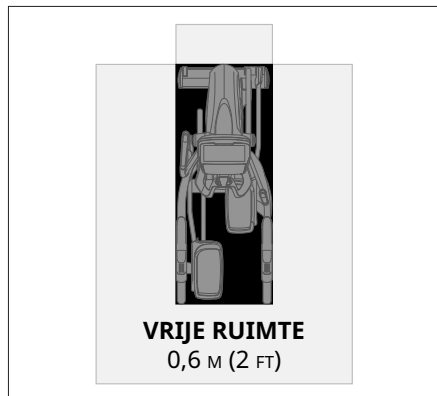
## WAARSCHUWING

### OM HET RISICO VAN VERBRANDING, BRAND, ELEKTRISCHE SCHOKKEN OF LICHAAMELIJK LETSEL TE VERMINDEREN:

- Gebruik deze apparatuur uitsluitend zoals beoogd en zoals omschreven in de gebruikshandleiding van de apparatuur.
- Kinderen jonger dan 14 jaar mogen deze apparatuur NOOIT gebruiken.
- Huisdieren of kinderen jonger dan 14 jaar mogen NOOIT dichterbij dan 3 meter (10 ft) bij de apparatuur komen.
- Deze apparatuur is niet bedoeld voor gebruik door personen met verminderde lichamelijke, zintuiglijke of geestelijke vermogens, of gebrek aan ervaring of kennis, tenzij zij dit onder toezicht doen of instructies hebben ontvangen over het gebruik van de apparatuur door iemand die verantwoordelijk is voor hun veiligheid.
- Draag altijd sportschoenen tijdens het gebruik van deze apparatuur. Gebruik de trainingsapparatuur NOOIT op blote voeten.
- Draag geen kleding die aan bewegende onderdelen van deze apparatuur kan blijven haken.
- Hartslagmonitorsystemen kunnen onnauwkeurig zijn. Overmatig trainen kan ernstig letsel of de dood tot gevolg hebben.
- Als u pijn ervaart, met inbegrip van - maar niet beperkt tot - pijn op de borst, misselijkheid, duizeligheid of kortademigheid, stop dan direct uw training en raadpleeg uw arts voor u verder gaat.
- Spring niet op het toestel.
- Er mag zich nooit meer dan een persoon tegelijk op de apparatuur bevinden.
- Plaats en gebruik deze apparatuur op een stevige, stabiele ondergrond.
- Gebruik de apparatuur nooit als deze niet naar behoren werkt of beschadigd is.
- Gebruik de handgrepen om het evenwicht te bewaren bij het op- en afstappen en voor extra stabiliteit tijdens het trainen.
- Om letsel te voorkomen, mag u geen lichaamsdelen (bijvoorbeeld vingers, handen, armen of voeten) blootstellen aan het aandrijfmechanisme of andere mogelijk bewegende delen van de apparatuur.
- Sluit dit trainingsapparaat alleen aan op een geaard stopcontact.
- Deze apparatuur mag nooit onbeheerd worden achtergelaten wanneer deze is aangesloten op het stopcontact. Schakel de stroom uit en trek de stekker uit het stopcontact wanneer deze apparatuur niet wordt gebruikt en voordat u onderhoud, reiniging of verplaatsing uitvoert.
- Gebruik geen apparatuur die beschadigd is en/of versleten of kapotte onderdelen heeft. Gebruik uitsluitend vervangende onderdelen die worden verstrekt door Customer Service Support of een officiële dealer.
- Gebruik deze apparatuur nooit als deze is gevallen, beschadigd of niet goed werkt, als het snoer of de stekker beschadigd is, als het in een vochtige of natte omgeving staat of als het in water is ondergedompeld.
- Houd het netsnoer uit de buurt van warmtebronnen. Trek niet aan dit netsnoer en oefen geen mechanische belasting uit op dit snoer.
- Verwijder beschermende afdekkingen alleen als u hiervoor instructies hebt gekregen van Customer Tech Support, de technische klantenservice. Onderhoud mag alleen worden uitgevoerd door een bevoegde servicemonteur.
- Laat nooit voorwerpen in een opening vallen en steek nooit voorwerpen in openingen om elektrische schokken te voorkomen.
- Niet gebruiken waar aerosols (spuitbussen) worden gebruikt of als zuurstof wordt toegediend.
- Deze apparatuur mag niet worden gebruikt door personen die meer wegen dan het gespecificeerde maximale gewicht zoals vermeld in de gebruiksaanwijzing van de apparatuur. Indien u zich hier niet aan houdt zal de garantie komen te vervallen.
- Gebruik deze apparatuur niet op een locatie zonder temperatuurcontrole, zoals, maar niet beperkt tot: garages, veranda's, zwembadruimtes, badkamers, car ports of buiten. Indien u zich hier niet aan houdt zal de garantie komen te vervallen.
- Neem contact op met Customer Service Support of een officiële dealer voor onderzoek, reparatie en/of service.
- Controleer voor ieder gebruik of de handgrepen goed vastzitten.
- Draai de voetpedalen nooit met de hand.
- Stap niet van de apparatuur af voor de pedalen helemaal STILSTAAN.
- Wees voorzichtig bij het op- en afstappen van het apparaat. Beweeg het voetpedaal aan de kant waar u op- of afstapt naar de laagste positie voor u op- of afstapt.
- Houd de bovenzijde van de voetsteun schoon en droog.
- Houd altijd een comfortabel tempo aan tijdens de training. Sprint niet sneller dan 80 RPM op dit apparaat.



## BASISFUNCTIES



### PLAATSING VAN DE ELLIPTICAL TRAINER

Plaats de elliptical trainer op een effen oppervlak. Er moet aan de voorzijde van de elliptical trainer een ruimte van 0,3 meter (1 ft) vrijgehouden worden voor het netsnoer. Houd voor een gemakkelijke opstap, bij voorkeur aan weerszijden en achterzijde van de elliptical trainer, een toegankelijke ruimte vrij van 0,6 meter (24 inch). Zorg bij de plaatsing dat de elliptical trainer geen ventilatie- of luchtgaten blokkeert. De elliptical trainer dient niet in een garage, op een overdekt terras, in de buurt van water of buiten te worden geplaatst.

### DE ELLIPTICAL TRAINER VERPLAATSEN

Uw elliptical trainer beschikt over een paar transportwielletjes die in de stabilisatorstang aan de voorkant zijn ingebouwd. Voor verplaatsing haalt u eerst de stekker uit het stopcontact. Pak vervolgens het stalen gedeelte aan de achterkant van de elliptical trainer stevig vast, til het voorzichtig omhoog en rol de trainer. Opmerking: zorg dat u de stalen stang vastpakt en niet de plastic afdekplaat.

### WAARSCHUWING!

Onze elliptical trainers zijn zwaar; wees voorzichtig en vraag iemand u te helpen bij het verplaatsen. Het niet opvolgen van deze instructies kan tot lichamelijk letsel leiden.

### DE ELLIPTICAL TRAINER WATERPAS ZETTEN

Uw elliptical trainer moet waterpas staan voor optimaal gebruik. Als u de elliptical trainer heeft neergezet waar u hem wilt gebruiken, verhoog of verlaag dan één of beide verstelbare nivelleerders die zich aan de onderkant van het frame bevinden. We raden u aan om een waterpas te gebruiken.

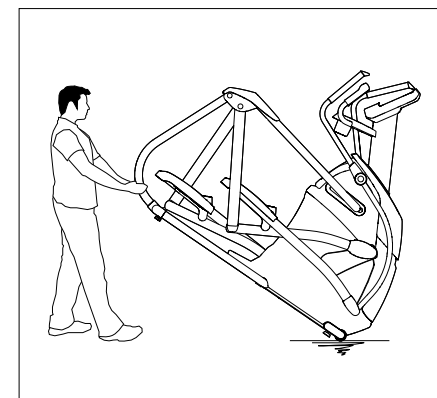
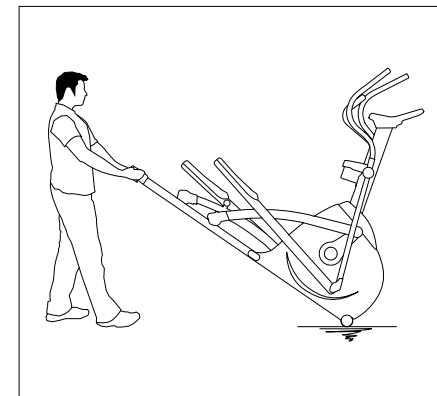
Er zijn twee soorten nivelleerders op uw elliptical trainer:

**TYPE 1:** verhoog of verlaag met behulp van een inbussleutel van 6 mm via de opening één of beide verstelbare nivelleerders die zich aan de onderkant van het frame bevinden.

**TYPE 2:** verhoog of verlaag één of beide verstelbare nivelleerders die zich aan de onderkant van het frame bevinden door de nivelleerder te draaien. Wanneer uw elliptical trainer waterpas staat, vergrendelt u de nivelleerders in die positie door de moeren tegen het frame aan te draaien.

### STROOM

Uw elliptical trainer werkt op stroom via een netaansluiting. De stroomkabel moet in de voedingsaansluiting worden gestoken, welke zich aan de voorkant van de machine bevindt, vlak bij de stabilisatorstang. Sommige elliptical trainers hebben een stroomschakelaar naast de voedingsaansluiting. Zorg dat deze ingeschakeld is. Trek de stekker uit het stopcontact wanneer het apparaat niet wordt gebruikt. **OPMERKING:** sommige elliptical trainers hebben een aan-/uitschakelaar achter de console.



### WAARSCHUWING!

Gebruik het product nooit als het snoer of de stekker beschadigd is, als het niet juist werkt, als het product beschadigd is of ondergedompeld werd in water. Raadpleeg voor hulp de contactgegevens op de achterzijde van de INFOKAART.

## CORRECT GEBRUIK

Deze elliptical trainer gebruikt een remsysteem dat onafhankelijk werkt van de snelheid. De gebruiker kan de weerstand van het remsysteem aanpassen, ongeacht het aantal TPM van de krukas.

De nauwkeurigheid van de meting van het vermogen (watt) van deze elliptical trainer ontving een Klasse A-beoordeling. Dat betekent dat het getoonde vermogen op het display van de console binnen +/- 10% van het daadwerkelijke mechanische vermogen valt dat aan de krukas wordt geleverd. Dit werd op snelheden van 50, 60 en 70 TPM getest met verschillende weerstandsniveaus, zodat het ingebrachte vermogen varieerde van 100 W tot 400 W.

Dit apparaat biedt verschillende posities voor de voet. Uw voet vooraan op de voetsteun zetten vergroot de hoogte van uw stap, waardoor het aanvoelt als een stepper. Uw voet achterop de voetsteun zetten verkleint de hoogte van uw stap en geeft meer het gevoel dat u glijdt, vergelijkbaar met een soepele looppas of met hardlopen. Zorg altijd dat uw hele voet gesteund wordt door de voetsteun.

Met dit apparaat kunt u tevens zowel vooruit als achteruit trappen om variatie in uw training aan te brengen, alsook om uw aandacht op de andere grote spiergroepen van het been te richten, zoals uw hamstrings en kuiten.

Om de juiste trainingshouding te bepalen, gaat u op de pedalen staan, waarbij u uw voet in het midden van het pedaal zet. Uw knieën moeten altijd enigszins gebogen blijven. U moet kunnen trappen zonder de knieën te blokkeren of uw gewicht van de ene naar de andere kant te verplaatsen.

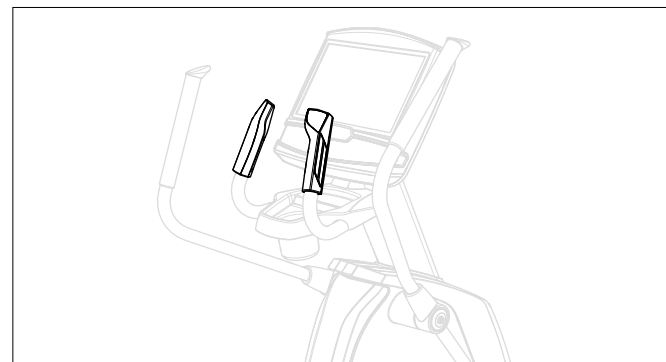
## DE ELLIPTICAL TRAINER OPSTAPPEN EN AFSTAPPEN

1. Ga naast de laagste voetsteun van de elliptical trainer staan.
2. Terwijl u de beide, niet beweegbare handgrepen vasthoudt, plaatst u uw voet op de laagste voetsteun en trekt u uzelf op aan de elliptical trainer.
3. Wacht even totdat de elliptical trainer tot stilstand is gekomen en plaats vervolgens uw andere voet op de tegenovergestelde voetsteun.
4. Om af te stappen wacht u tot de pedalen helemaal tot stilstand gekomen zijn. Vervolgens haalt u uw voet van de hoogste voetsteun af en zet u die aan de kant van de laagste voetsteun naast de elliptical trainer op de grond.

## KRACHTTRAINING DOOR HELLINGSGRAAD

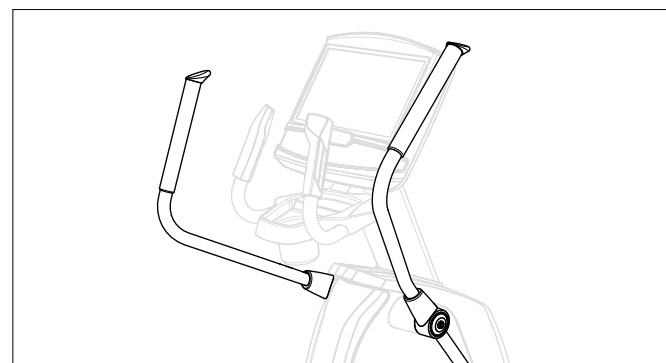
Bij sommige elliptical trainermodellen kan de hellingsgraad automatisch aangepast worden om variatie in uw training aan te brengen. De helling kan worden aangepast met de knoppen op de console.

Als de stopknop wordt ingedrukt om het programma te pauzeren, zal de motor voor de helling op de ingestelde hoogte blijven staan. Om de helling terug te brengen naar 0%, drukt u op START/GO en wijzigt u de helling naar 0%, voordat u afstapt. Als de STOP-knop gedurende 3 seconden wordt ingedrukt om de console te resetten, dan keert de helling ook terug naar 0%.



## TRAINING VAN HET ONDERLICHAAM

Om hoofdzakelijk het onderlichaam te trainen: Houd de niet beweegbare handgrepen vast, terwijl u uw voeten gebruikt om de voetpedalen rond te trappen.



## TRAINING VAN HET BOVENLICHAAM

Om hoofdzakelijk het bovenlichaam te trainen: Terwijl u op de voetpedalen staat, duwt u de beide beweegbare handgrepen door gebruik te maken van uw armspieren om zo de voetpedalen rond te draaien.

## TRAINING VAN HET HELE LICHAAM

Om het hele lichaam (zowel boven- als onderlichaam) te trainen: Gebruik zowel de arm- als beenspieren om de voetpedalen rond te draaien of wissel af door beurtelings uw onder- en bovenlichaam te trainen.





# PROBLEEMOPLOSSING

## VEEL GESTELDE VRAGEN OVER HET PRODUCT

### ZIJN DE GELUIDEN DIE MIJN ELLIPTICAL TRAINER MAAKT NORMAAL?

Onze elliptical trainers zijn één van de stilste trainers op de markt, omdat ze gebruikmaken van aandrijfriemen en magnetische weerstand zonder wrijving. We gebruiken de meest hoogwaardige lagers en banden om geluiden te minimaliseren. Omdat het weerstandssysteem zelf echter zo stil is, zult u af en toe andere, licht mechanische geluiden horen. Bij onze elliptical trainers hebt u geen lawaai van ventilatoren, wrijvingsbanden of wisselstroomdynamo's die deze geluiden maskeren, wat bij oudere, luidruchtigere technologieën wel het geval is. Deze mechanische geluiden, die zich wel of niet met tussenpozen voordoen, zijn normaal en worden veroorzaakt doordat een aanzienlijke hoeveelheid energie naar een snel draaiend vliegwiel wordt overgedragen. Alle lagers, banden en andere ronddraaiende onderdelen veroorzaken enig geluid, dat via de behuizing en het frame wordt doorgegeven. Het is ook normaal dat deze geluiden enigszins veranderen tijdens een training en in de loop van de tijd, door de thermische expansie van de onderdelen.

### WAAROM MAAKT DE ELLIPTICAL TRAINER DIE IK HEB GEKOCHT MEER GELUID DAN DIE IN DE WINKEL?

Alle fitnessproducten lijken stiller in een grote winkel, omdat daar over het algemeen meer achtergrondgeluiden zijn dan in uw eigen huis. Er zal tevens minder weerkaatsing zijn op een betonnen ondervloer met tapijt dan op een houten vloer. Soms kan een zware rubberen mat helpen om de weerkaatsing via de vloer te verminderen. Als een fitnessproduct dicht bij een muur wordt geplaatst, zullen de geluiden sterker weerkaatsen.

### WAT IS DE LEVENSDUUR VAN DE AANDRIJFRIEM?

De computermodellen die we hebben uitgevoerd, gaven aan dat ze praktisch duizenden uren zonder onderhoud moeten meegaan. Aandrijfriemen worden tegenwoordig vaak in toepassingen gebruikt die veel veeleisender zijn, zoals de aandrijving van motorfietsen.

### KAN IK DE TRAINER MAKKELIJK VERPLAATSEN ALS DIE EENMAAL IN ELKAAR IS GEZET?

Uw elliptical trainer beschikt over een paar transportwielletjes die in de stabilisatorstang aan de voorkant zijn ingebouwd. Raadpleeg het gedeelte over DE ELLIPTICAL TRAINER VERPLAATSEN om uw elliptical trainer te vervoeren. Het is belangrijk dat u uw elliptical trainer in een comfortabele en uitnodigende kamer plaatst. Uw elliptical trainer is ontworpen om zo min mogelijk vloeroppervlak in te nemen. Veel mensen plaatsen hun elliptical trainer voor de tv of een venster met een uitzicht. Vermijd indien mogelijk om uw elliptical trainer in een onafgewerkte kelder te plaatsen. Om training tot een prettige dagelijkse activiteit te maken voor u, moet de elliptical trainer in een comfortabele omgeving staan.

### KAN IK ACHTERUIT TRAPPEN OP MIJN ELLIPTICAL TRAINER?

Met uw elliptical trainer kunt u zowel vooruit als achteruit trappen, zodat u meerdere spiergroepen kunt trainen en versterken.

## EENVOUDIGE PROBLEEMOPLOSSING

**PROBLEEM:** De console is niet verlicht.

**OPLOSSING:** Controleer het volgende:

- Controleer of het stopcontact werkt waar de machine op is aangesloten. Kijk ook of de stroomonderbreker niet is doorgeslagen.
- Kijk of de juiste stroomkabel wordt gebruikt. Gebruik alleen de bijgevoegde stroomkabel. Test de spanning op de stroomkabel om na te gaan of het uitgangsvermogen, dat op het label wordt aangegeven, wordt bereikt.
- Controleer of de stroomkabel niet bekneld of beschadigd is en stevig in het stopcontact zit EN de machine is aangesloten.
- Is de stroomschakelaar ingeschakeld (dit is niet op alle modellen van toepassing)?
- Schakel de machine uit en haal de stekker uit het stopcontact. Verwijder de console en controleer of alle aansluitingen op de console stevig vastzitten en niet beschadigd of bekneld zijn. Trek de consolekabel uit en steek hem opnieuw in de console.

**PROBLEEM:** De console licht op, maar de teller voor afstand/watt/TPM werkt niet.

**OPLOSSING:** Controleer het volgende:

- Schakel de machine uit en haal de stekker uit het stopcontact. Verwijder de console en controleer of alle aansluitingen op de console stevig vastzitten en niet beschadigd of bekneld zijn. Trek de consolekabel uit en steek hem opnieuw in de console.
- Als met het bovenstaande het probleem niet wordt opgelost, dan kan het zijn dat de snelheidssensor en/of de magneet losgeraakt of beschadigd is/zijn.

**PROBLEEM:** De weerstandsniveaus kloppen niet en lijken te zwaar of te licht.

**OPLOSSING:** Controleer het volgende:

- Kijk of de juiste stroomkabel wordt gebruikt. Gebruik alleen de bijgevoegde stroomkabel.
- Reset de console en laat de weerstand resetten naar de standaardpositie. Start de weerstandsniveaus opnieuw op en probeer ze uit.

**PROBLEEM:** De rollerwielletjes lijken deeltjes achter te laten op de geleiderails.

**OPLOSSING:** Dit wordt als normale slijtage van de wielletjes beschouwd. U kunt de rollerwielletjes en geleiderails heel eenvoudig afvegen met een vochtige doek om de deeltjes te verwijderen.

**PROBLEEM:** De elliptical trainer maakt een krakend of piepend geluid.

**OPLOSSING:** Controleer het volgende:

- Staat de elliptical trainer op een effen oppervlak?
- Draai alle gemonteerde bouten los, smeer de verbindingstukken en schroefdraad en draai ze opnieuw vast. Als de schroeven los komen, brengt u blauwe schroefdraadborging aan en draait u ze opnieuw vast.
- Breng lithiumsmeer aan op de bovenkant van de geleiderails.

### VOOR ELLIPTICAL TRAINERS MET SPEAKERS:

**PROBLEEM:** Als de MP3-speler is aangesloten, komt er geen geluid uit de speakers of het geluid is slecht.

**OPLOSSING:** Zorg dat de audiokabel goed aangesloten zit op zowel de console als de ingang op de MP3-speler.

## PROBLEEMOPLOSSING

### HARTSLAGMETERS (ALLEEN VOOR HARTSLAGSENSOREN)

Controleer uw trainingsomgeving op bronnen die storing kunnen veroorzaken, zoals fluorescerende lampen, computers, ondergrondse omheining, inbraakbeveiligingssystemen of apparaten met zware motoren. Deze items kunnen voor een onregelmatige meting van de hartslag zorgen.

U kunt een onregelmatige meting krijgen bij de volgende omstandigheden:

- De handgrepen met hartslagsensoren worden te hard vastgegrepen. Probeer de druk op de handgrepen wat te verlichten, terwijl u ze wel blijft vasthouden.
- Voortdurende beweging en trilling doordat de handgrepen constant worden vastgehouden tijdens het trainen. Als u onregelmatige metingen van de hartslag krijgt, probeer dan de handgrepen alleen vast te houden tijdens het meten van uw hartslag.
- Als u zwaar ademt tijdens een training.
- Als uw handen beklemd raken omdat u een ring draagt.
- Als uw handen droog of koud zijn. Probeer uw handen vochtig te maken door ze tegen elkaar warm te wrijven.
- Bij personen met zware aritmie.
- Bij personen met aderverkalking of perifere circulatieproblemen.
- Bij personen van wie de huid op de handpalm waar de meting plaatsvindt erg dik is.

### HULP NODIG?

Als dit probleemoplossingsgedeelte het probleem niet verhelpt, stop dan met het gebruik van het apparaat en schakel de stroom uit.



#### Raadpleeg voor hulp de contactgegevens op de INFOKAART.

De volgende gegevens kunnen worden gevraagd wanneer u belt. Zorg dat u deze items bij de hand hebt:

- Naam van model
- Serienummer
- Aankoopbewijs (kassabon of een creditcardafschrift)

Enkele gebruikelijke vragen die gesteld kunnen worden om het probleem op te sporen:

- Hoe lang duurt dit probleem al?
- Vindt dit probleem plaats bij elk gebruik? Bij elke gebruiker?
- Als u een geluid hoort, komt dit dan van de voor- of achterkant? Wat voor geluid is het (bonzen, schuren, kraken, piepen, enz.)?
- Is de machine onderhouden volgens het ONDERHOUDSSHEMA?

Door deze en andere vragen te beantwoorden, kunnen de technici de juiste vervangende onderdelen naar u sturen en de nodige service bieden, zodat zowel u als uw elliptical trainer weer aan het werk kunnen!

U vindt op onze website meer suggesties voor probleemoplossing in het klantenservicegedeelte.







## ONDERHOUD

### WAT VOOR STANDAARDONDERHOUD IS ER NODIG?

Er is maar weinig onderhoud en schoonmaak nodig. Wanneer u dit schema opvolgt, zal dat de levensduur van uw machine verlengen.

### HOE MAAK IK MIJN ELLIPTICAL TRAINER SCHOON?

Maak alleen schoon met zeep en schoonmaakmiddelen op waterbasis. Gebruik nooit oplosmiddelen op plastic onderdelen. Het schoonhouden van uw elliptical trainer en de omgeving zal problemen en onderhoudsbeurten tot een minimum beperken. Daarom raden we aan om het volgende preventieve onderhoudsschema op te volgen.

### WAARSCHUWING

Om de stroom van de elliptical trainer af te halen, moet de stekker uit het stopcontact worden gehaald.

## ONDERHOUDSSCHEMA

ACTIE	FREQUENTIE
<p>De elliptical trainer schoonmaken:</p> <ul style="list-style-type: none"> <li>• Zet de elliptical trainer uit door de stekker uit het stopcontact te trekken.</li> <li>• Veeg de elliptical trainer af met een vochtige doek. Gebruik nooit oplosmiddelen, aangezien deze de elliptical trainer kunnen beschadigen.</li> <li>• Inspecteer de stroomkabel. Als de stroomkabel beschadigd is, raadpleeg dan de contactgegevens op de achterzijde van de INFOKAART voor een vervanging.</li> <li>• Zorg dat de stroomkabel zich niet onder de elliptical trainer bevindt of op een andere plek waar het bekneld kan raken of doorgesneden kan worden tijdens opslag of gebruik.</li> </ul>	DAGELIJKS
<p>Onder de elliptical trainer schoonmaken:</p> <ul style="list-style-type: none"> <li>• Zet de elliptical trainer uit.</li> <li>• Verplaats de elliptical trainer een stukje verderop.</li> <li>• Veeg het stof of andere objecten op die zich hebben opgehoopt onder de elliptical trainer of verwijder ze met een stofzuiger.</li> <li>• Zet de elliptical trainer terug op zijn plek.</li> </ul>	WEKELIJKS
<ul style="list-style-type: none"> <li>• Controleer en draai alle verbindingbouten en pedalen goed vast op de machine.</li> <li>• Verwijder al het vuil van de wieltjes van de pedaalarmen en geleiderails.</li> </ul>	MAANDELIJKS



## GUARDE ESTAS INSTRUCCIONES

Lea el MANUAL DE INSTRUCCIONES antes de utilizar la unidad. A la hora de utilizar un producto eléctrico, siempre se deben adoptar precauciones básicas, entre ellas las siguientes: Lea todas las instrucciones antes de utilizar este equipo. El propietario es responsable de garantizar que todos los usuarios de este equipo estén informados de manera adecuada sobre todas las advertencias y precauciones. Si tiene alguna pregunta después de leer este manual, póngase en contacto con el servicio de asistencia técnica.

Es fundamental que este equipo solo se utilice en espacios interiores, en salas con control de la temperatura. Si el equipo de entrenamiento se ha visto expuesto a temperaturas más bajas o climas muy húmedos, se recomienda encarecidamente que se ajuste el equipo a la temperatura de la habitación antes de utilizarlo.

Este equipo ha sido concebido para un uso exclusivamente doméstico. No utilice este equipo en ningún establecimiento comercial, escolar, institucional ni de alquiler. El incumplimiento de estas indicaciones dará lugar a la anulación de la garantía.

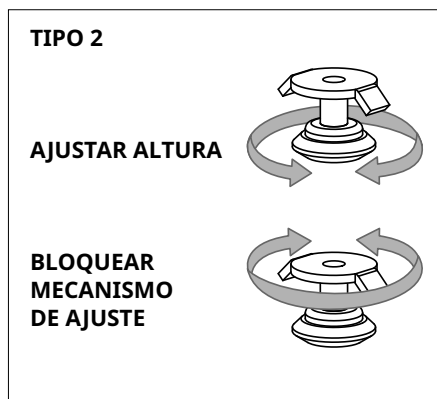
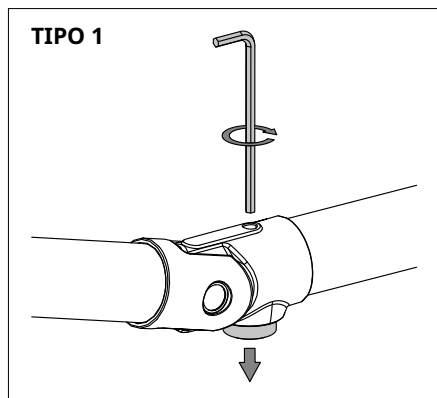
## ADVERTENCIA

### PARA REDUCIR EL RIESGO DE QUEMADURAS, INCENDIOS, DESCARGAS ELÉCTRICAS O LESIONES PERSONALES :

- Use el equipo únicamente para su uso previsto de acuerdo con lo que se describe en este manual y en el manual de usuario.
- Los niños menores de 14 años no deben utilizar el equipo BAJO NINGUNA CIRCUNSTANCIA.
- Las mascotas y los niños menores de 14 años no deben estar BAJO NINGUNA CIRCUNSTANCIA a menos de 10 ft/3 m del equipo.
- Este equipo no está diseñado para que lo utilicen personas con capacidades físicas, sensoriales o mentales reducidas, ni personas con falta de experiencia y conocimientos, a menos que reciban vigilancia o instrucciones relativas al uso del equipo por parte de una persona responsable de su seguridad.
- Póngase siempre zapatillas de deporte para utilizar el equipo. NUNCA utilice el equipo de entrenamiento descalzo.
- No lleve ninguna prenda de ropa que pueda engancharse en los elementos móviles del equipo.
- Los sistemas de control de la frecuencia cardíaca pueden ser imprecisos. El ejercicio excesivo puede producir lesiones graves o la muerte.
- Si nota algún tipo de dolor, como, por ejemplo, dolores en el pecho, náuseas, mareos o dificultades para respirar, pare de hacer ejercicio de inmediato y consulte a su médico antes de continuar.
- No salte sobre el equipo.
- En ningún momento debe haber más de una persona en el equipo.
- Instale y utilice el equipo en una superficie nivelada sólida.
- No utilice nunca el equipo si este no funciona correctamente o si ha sufrido algún daño.
- Utilice las agarraderas para mantener el equilibrio al subirse al equipo o bajarse de él y también para obtener una mayor estabilidad durante el entrenamiento.
- Para evitar lesiones, no acerque ninguna parte del cuerpo (como por ejemplo, dedos, manos, brazos o pies) al mecanismo de accionamiento del equipo o a cualquier otro elemento móvil.
- Conecte la máquina únicamente a una toma de corriente con conexión a tierra.
- Nunca deje el equipo sin vigilancia mientras está enchufado. Siempre que no esté en funcionamiento y antes de realizar las tareas de mantenimiento, limpieza o traslado, apague el equipo y desenchúfelo.
- No utilice un equipo que esté dañado o tenga piezas desgastadas o rotas. Utilice solo piezas de repuesto suministradas por el servicio de asistencia técnica o un distribuidor autorizado.
- No utilice nunca el equipo si este se ha caído, ha sufrido algún daño, no funciona correctamente o si algún cable o enchufe están dañados. De igual forma, no lo utilice en lugares húmedos o mojados ni si se ha sumergido en agua.
- Mantenga el cable de alimentación alejado de las superficies calientes. No tire del cable de alimentación ni aplique cargas mecánicas sobre él.
- No retire las cubiertas protectoras a menos que se lo indique el servicio de asistencia técnica. El mantenimiento deberá llevarlo a cabo únicamente un técnico de mantenimiento autorizado.
- Para evitar las descargas eléctricas, no introduzca ni deje caer ningún objeto en las aberturas.
- No utilice el equipo en lugares en los que se emplean aerosoles (pulverizadores) o si se está administrando oxígeno.
- Las personas con un peso superior a la capacidad de carga especificada en el manual de usuario no deben usar el equipo. El incumplimiento de estas indicaciones dará lugar a la anulación de la garantía.
- No utilice el equipo en estancias sin control de la temperatura, como, por ejemplo, garajes, porches, salas de billar, cuartos de baño, aparcamientos cubiertos o espacios exteriores. El incumplimiento de estas indicaciones dará lugar a la anulación de la garantía.
- Póngase en contacto con el servicio de asistencia técnica o con un distribuidor autorizado para que examinen o reparen el equipo, así como para realizar las tareas de mantenimiento.
- Compruebe que las agarraderas estén bien aseguradas antes de cada uso.
- No gire nunca los pedales con las manos.
- No baje nunca del equipo hasta que los pedales estén completamente PARADOS.
- Debe tener precaución a la hora de subirse al equipo o bajarse de él. Antes de subir o bajar, ponga el pedal del lado por donde va a subir o bajar en su posición más baja.
- Mantenga limpia y seca la parte superior de los soportes para los pies.
- A la hora de hacer ejercicio, mantenga en todo momento un ritmo que le resulte cómodo. No utilice el equipo a velocidades superiores a 80 r. p. m.



# FUNCIONAMIENTO BÁSICO



## UBICACIÓN DE LA ELÍPTICA

Coloque la elíptica sobre una superficie llana. Debe haber 0,3 m (un pie) de separación entre el enchufe para el cable de alimentación y la parte delantera de la elíptica. Para facilitar el acceso, debe garantizarse un espacio, preferentemente en ambos lados y en la parte trasera de la elíptica, de al menos 0,6 m (24 pulgadas). No coloque la elíptica en un lugar donde bloquee una rejilla de ventilación o salida de aire. No se debe instalar en un garaje, en un patio cubierto, cerca del agua o al aire libre.

## DESPLAZAMIENTO DE LA ELÍPTICA

La elíptica dispone de un par de ruedas de transporte ubicadas en el estabilizador frontal. Para desplazarla, primero retire la fuente de alimentación, a continuación, sujete firmemente la parte de acero de la parte trasera de la elíptica y con cuidado, inclínela y hágala rodar. Nota: Asegúrese de que sujeta la barra de acero y no la cubierta de plástico.

## ADVERTENCIA

Nuestras elípticas son pesadas; desplácelas con cuidado y solicite ayuda si es necesario. Si no sigue estas instrucciones pueden producirse lesiones.

## NIVELACIÓN DE LA ELÍPTICA

La elíptica debe estar nivelada para sacarle el máximo partido. Una vez que ha colocado la elíptica donde desea utilizarla, levante o baje uno o ambos niveladores ajustables de la parte inferior de la estructura. Se recomienda emplear un nivel de carpintero.

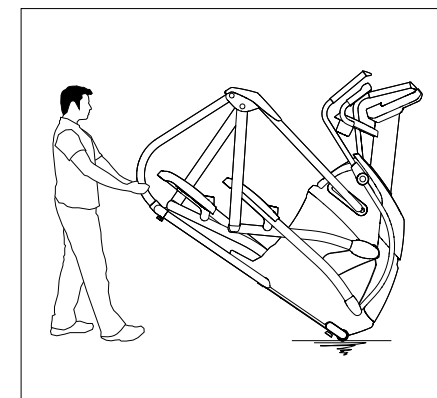
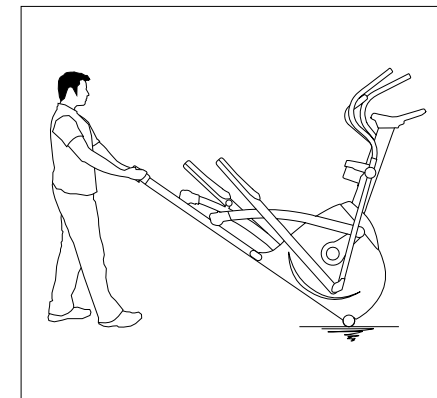
Nuestras elípticas disponen de dos tipos de niveladores:

**TIPO 1:** Levante o baje uno o ambos niveladores ajustables de la parte inferior de la estructura con una llave Allen de 6 mm a través del agujero de acceso.

**TIPO 2:** Levante o baje uno o ambos niveladores ajustables de la parte inferior de la estructura girándolos. Una vez que ha nivelado la elíptica, bloquee los niveladores apretando las tuercas contra la estructura.

## ALIMENTACIÓN ELÉCTRICA

La elíptica funciona con una fuente de alimentación. Esta tiene que enchufarse a la toma situada en la parte frontal de la máquina, al lado del estabilizador. Algunas elípticas tienen un interruptor al lado de la toma de corriente. Asegúrese de que está en la posición ON (encendido). Desenchufe el cable cuando no use la bicicleta. NOTA: Algunas elípticas tienen un interruptor ON/OFF (encendido/apagado) detrás de la consola.



## ADVERTENCIA

No utilice el producto si ha sufrido daños (tanto en la máquina como en el cable o el enchufe), si no funciona correctamente o si se ha sumergido en agua. Para solicitar ayuda, consulte la información de contacto en la cara posterior de la TARJETA DE INFORMACIÓN.



## USO CORRECTO

Esta bicicleta elíptica utiliza un sistema de frenado independiente de la velocidad. El usuario puede ajustar la resistencia del sistema de frenado independientemente de las RPM del eje de la biela.

La precisión de la potencia (vatios) de esta bicicleta elíptica se considera de Clase A, lo que significa que la potencia que se muestra en la consola se incluye en más o menos el 10 % de la potencia mecánica real que se suministra a la biela. Se realizaron pruebas a 50, 60 y 70 RPM y a varios niveles de resistencia, de modo que la alimentación de entrada oscilara entre los 100 y 400 W.

Este equipo ofrece varias posiciones para los pies. Al desplazar el pie hacia delante a la parte frontal del pedal, se aumenta la altura del paso, lo que provoca una sensación similar a la de una máquina de step. Si coloca el pie en la parte trasera del pedal, se reduce la altura del paso y la sensación es más de deslizamiento, similar a un paseo o una carrera suave. Asegúrese siempre de que el pie esté colocado totalmente en el pedal.

Con este equipo puede pedalear tanto hacia delante como hacia atrás para añadir variedad a su rutina de ejercicio y centrarse en otros grupos musculares principales de la pierna, como los isquiotibiales y los músculos de la pantorrilla.

Para determinar cuál es la posición correcta para realizar el ejercicio, colóquese sobre los pedales con los pies situados en el centro de estos. Mantenga las rodillas ligeramente flexionadas en todo momento. Debería ser capaz de pedalear sin tener que bloquear las rodillas (flexionándolas hasta el tope) ni de balancear el peso del cuerpo de un lado a otro.

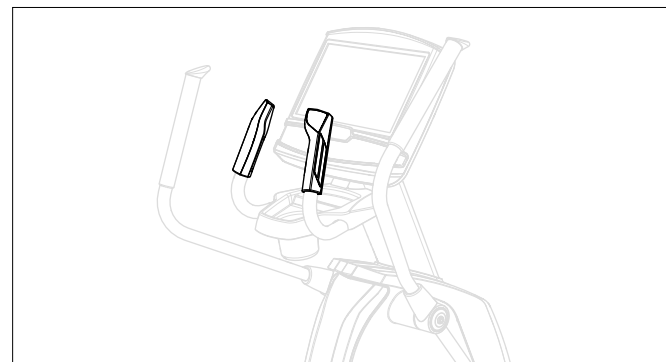
## CÓMO SUBIR Y BAJAR DE LA ELÍPTICA

1. Colóquese en el lateral de la elíptica, al lado del pedal más bajo.
2. Sujete los dos manillares fijos y, al mismo tiempo, coloque el pie en el pedal más bajo y suba.
3. Espere hasta que la elíptica encuentre su posición de reposo y, después, coloque el otro pie en el pedal opuesto.
4. Para bajarse, espere a que los pedales estén completamente quietos, retire el pie del pedal más alto y apóyelo en el suelo, en el lateral de la elíptica en el que se encuentra el pedal más bajo.

## FUNCIONAMIENTO DEL CAMBIO DE INCLINACIÓN ELÉCTRICO

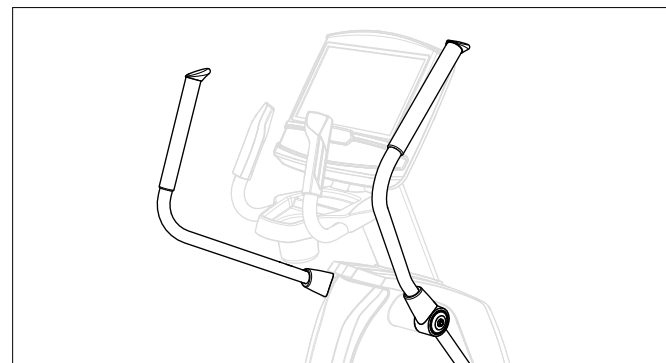
Algunos modelos ofrecen la inclinación eléctrica para añadir variedad a su rutina de ejercicios. La inclinación se puede ajustar con los botones de la consola.

Si se pulsa el botón de parada para pausar un programa, el motor de inclinación permanecerá en su posición actual. Para volver a la inclinación 0 %, pulse INICIAR/IR y cambie la inclinación a 0 % antes de bajarse. Si pulsa el botón de PARADA durante tres segundos para restablecer la consola, la inclinación también volverá al 0 %.



### EJERCICIOS PARA LA PARTE INFERIOR DEL CUERPO

Para ejercitar principalmente la parte inferior del cuerpo, haga lo siguiente: Sujete los manillares fijos y empuje los pedales con los pies para completar su recorrido.



### EJERCICIOS PARA LA PARTE SUPERIOR DEL CUERPO

Para ejercitar principalmente la parte superior del cuerpo, haga lo siguiente: Situado sobre los pedales, empuje cada uno de los manillares móviles utilizando los músculos de los brazos, de manera que los pedales se muevan y completen su recorrido.

### EJERCICIOS PARA TODO EL CUERPO

Para ejercitar el cuerpo entero (la parte superior y la inferior), haga lo siguiente: Utilice tanto los músculos de los brazos como los de las piernas para que los pedales realicen su recorrido completo o alterne ejercicios de la parte superior con ejercicios de la parte inferior del cuerpo.



# SOLUCIÓN DE PROBLEMAS

## PREGUNTAS HABITUALES SOBRE EL PRODUCTO

### ¿SON NORMALES LOS RUIDOS DE MI ELÍPTICA?

Nuestras elípticas son unas de las más silenciosas del mercado porque utilizan sistemas de transmisión por correa y una resistencia magnética sin fricción. Utilizamos cojinetes y correas de la mejor calidad para minimizar el ruido. No obstante, debido a que el propio sistema de resistencia es muy silencioso; en ocasiones, oírás otros pequeños ruidos mecánicos. A diferencia de otras tecnologías más antiguas y ruidosas, nuestras elípticas no presentan ruidos de ventiladores, correas de fricción o alternadores para enmascarar estos sonidos. Estos ruidos, que pueden ser intermitentes o no, son normales. Se deben a la transferencia de elevadas cantidades de energía a un volante que gira a gran velocidad. Los cojinetes, las correas y otras partes giratorias producirán algún ruido que se transmitirá a través de la carcasa y el bastidor. Del mismo modo, debido a la dilatación térmica de las piezas, es normal que estos sonidos varíen ligeramente durante un ejercicio y a lo largo del tiempo.

### ¿POR QUÉ LA ELÍPTICA QUE ME HAN ENVIADO HACE MÁS RUIDO QUE LA QUE HABÍA EN LA TIENDA?

Todos los equipos de deporte parecen más silenciosos en una sala de exposición de una tienda grande porque normalmente hay más ruido de fondo que en su casa. También habrá menos reverberación en un suelo de hormigón enmoquetado que en uno recubierto con paneles de madera. A veces, una esterilla pesada de goma contribuirá a reducir la reverberación por el suelo. Si un equipamiento deportivo se coloca cerca de una pared, habrá más ruido reflejado.

### ¿CUÁNTO TIEMPO DURARÁ LA CORREA DEL MOTOR?

En la simulación por ordenador que llevamos a cabo, se estimó un funcionamiento de prácticamente miles de horas sin necesidad de mantenimiento. En la actualidad, es común el uso de correas en usos mucho más exigentes como en los motores de motocicletas.

### UNA VEZ MONTADA, ¿PUEDO DESPLAZAR LA ELÍPTICA DE FORMA SENCILLA?

La elíptica dispone de un par de ruedas de transporte ubicadas en el estabilizador frontal. Siga los pasos de la sección DESPLAZAMIENTO DE LA ELÍPTICA para transportar su elíptica. Es importante que la coloque en un espacio acogedor y cómodo. La elíptica está diseñada para ocupar el menor espacio posible. Es muy habitual colocar la elíptica enfrente de la televisión o de un ventanal. En la medida de lo posible, evite instalarla en un sótano sin terminar. Para convertir el ejercicio en una actividad diaria apetecible, la elíptica debería colocarse en un lugar agradable.

### ¿PUEDO PEDALEAR HACIA ATRÁS EN MI ELÍPTICA?

La elíptica le permite pedalear tanto hacia delante como hacia atrás para ejercitar y fortalecer una mayor variedad de músculos.

## SOLUCIÓN DE PROBLEMAS BÁSICOS

**PROBLEMA:** La consola no se enciende.

**SOLUCIÓN:** Verifique lo siguiente:

- La toma de corriente a la que la máquina está conectada funciona. Compruebe que el disyuntor no ha saltado.
- Está usando el cable de alimentación correcto. Utilice únicamente el cable de alimentación incluido. Pruebe la tensión del cable de alimentación para verificar que suministra la tensión de salida especificada en la etiqueta.
- El cable de alimentación no está estrangulado ni dañado, y está conectado adecuadamente a la toma de corriente Y a la máquina.
- El interruptor está en la posición ON (encendido), es posible que este no se incluya en todos los modelos.
- Apague la máquina y desconecte el cable de alimentación. Retire la consola y compruebe que las conexiones a esta son seguras y no están dañadas o estranguladas. Desconecte y vuelva a conectar el cable de la consola.

**PROBLEMA:** La consola se enciende, pero no marca la distancia, la potencia ni las RPM.

**SOLUCIÓN:** Verifique lo siguiente:

- Apague la máquina y desconecte el cable de alimentación. Retire la consola y compruebe que las conexiones a esta son seguras y no están dañadas o estranguladas. Desconecte y vuelva a conectar el cable de la consola.
- Si después de realizar estos pasos, el problema no se soluciona, es posible que el sensor de velocidad o el imán se hayan desplazado o dañado.

**PROBLEMA:** Parece que los niveles de resistencia no son correctos: son demasiado difíciles o demasiado fáciles.

**SOLUCIÓN:** Verifique lo siguiente:

- Está usando el cable de alimentación correcto. Utilice únicamente el cable de alimentación proporcionado.
- Restablezca la consola para que la resistencia vuelva a la posición predeterminada. Reiníciela y vuelva a probar los niveles de resistencia.

**PROBLEMA:** Aparentemente, las ruedas del rodillo dejan partículas en los raíles guía.

**SOLUCIÓN:** Se debe al desgaste habitual de las ruedas de la elíptica. Para retirarlo simplemente limpie las ruedas del rodillo y los raíles guía con un trapo húmedo.

**PROBLEMA:** La elíptica emite un chirrido.

**SOLUCIÓN:** Verifique lo siguiente:

- La elíptica está colocada sobre una superficie llana.
- Afloje todos los pernos que haya colocado durante el proceso de montaje, lubrique las juntas y las roscas, y vuelva a apretar los pernos. Si los pernos se aflojan, aplique fijador de roscas azul y vuelva a apretarlos.
- Aplique lubricante de litio en la superficie superior de los raíles de guía.

### PARA ELÍPTICAS CON ALTAVOCES:

**PROBLEMA:** Cuando se conecta un reproductor de MP3, los altavoces no suenan o emiten un sonido distorsionado.

**SOLUCIÓN:** Asegúrese de que el cable de audio está bien enchufado tanto a la consola como a la toma del reproductor de MP3.

## SOLUCIÓN DE PROBLEMAS

### RITMO CARDIACO (SOLO AGARRES DE MEDICIÓN)

Compruebe la zona donde se está entrenando para ver si hay fuentes de interferencia como tubos fluorescentes, ordenadores, vallado subterráneo, sistemas de seguridad del hogar o equipos eléctricos con motores de gran tamaño. Estos dispositivos pueden provocar lecturas irregulares de la frecuencia cardiaca.

Puede experimentar lecturas irregulares bajo las siguientes condiciones:

- Agarrar en exceso las asas de medición de la frecuencia cardiaca. Trate de mantener una presión moderada al sujetar las asas de medición de la frecuencia cardiaca.
- Movimiento y vibración constantes debido al agarre permanente de las asas de medición mientras se entrena. Si recibe lecturas irregulares de su frecuencia cardiaca, trate de agarrar las asas únicamente lo necesario para monitorizar su frecuencia cardíaca.
- Si respira fuertemente durante un entrenamiento.
- Si tiene las manos oprimidas por llevar un anillo.
- Si tiene las manos secas o frías. Trate de humedecer las palmas frotándolas para calentarlas.
- Cualquier persona con una arritmia severa.
- Cualquier persona con arteriosclerosis u otro problema de circulación sanguínea periférica.
- Cualquier persona con la piel especialmente gruesa en la palma donde se efectúa la medición.

### ¿NECESITA AYUDA?

Si esta sección no pone remedio al problema, deje de usar el equipo y apáguelo.



**Para solicitar ayuda, consulte la información de contacto de la TARJETA DE INFORMACIÓN.**

Puede que se le solicite la siguiente información cuando llame. Tenga esta información a su disposición:

- Nombre de modelo
- Número de serie
- Prueba de compra (recibo o extracto de la tarjeta de crédito)

Estas son algunas de las preguntas que suelen hacerse para la solución de problemas:

- ¿Cuánto tiempo lleva experimentado este problema?
- ¿Ocurre este problema siempre que la utiliza?  
¿Con cualquier usuario?
- Si escucha un ruido, ¿este viene de la parte delantera o trasera? ¿Qué tipo de ruido es (zumbido, chirrido, etc.)?
- ¿El mantenimiento de la máquina se ha realizado de acuerdo con el plan de MANTENIMIENTO?

La respuesta a estas y a otras preguntas permitirá a los técnicos enviar los recambios adecuados y prestar el servicio necesario para que la elíptica vuelva a funcionar y pueda volver a hacer ejercicio.

Puede encontrar más sugerencias para solucionar problemas en la sección de atención al cliente de nuestro sitio web.





## MANTENIMIENTO

### ¿QUÉ TIPO DE MANTENIMIENTO RUTINARIO ES NECESARIO?

Se requiere un mantenimiento y una limpieza mínimos. Seguir este plan aumentará la vida útil de la máquina.

### ¿CÓMO LIMPIO MI ELÍPTICA?

Límpuela únicamente con jabón y agua. No utilice nunca disolventes en las piezas de plástico. La limpieza de la elíptica y el entorno en el que se usa minimizará los problemas de mantenimiento y las llamadas al equipo de mantenimiento. Por este motivo, se recomienda seguir este plan de mantenimiento preventivo.

### ADVERTENCIA

Para desconectar la elíptica de la corriente, saque el cable de alimentación del enchufe.

## PLAN DE MANTENIMIENTO

TAREA	FRECUENCIA
Limpiar la elíptica: <ul style="list-style-type: none"> <li>• Desconecte el cable de alimentación del enchufe para apagar la elíptica.</li> <li>• Limpie la elíptica con un trapo húmedo. No emplee nunca disolventes, puesto que podrían dañar la elíptica.</li> <li>• Examine el cable de alimentación. Si el cable de alimentación está dañado, consulte la información de contacto en la cara posterior de la TARJETA DE INFORMACIÓN para reemplazarlo.</li> <li>• Asegúrese de que el cable de alimentación no ha quedado bajo la elíptica o en ningún otro lugar en el que pueda estrangularse o seccionarse.</li> </ul>	DIARIA
Limpiar la zona bajo la elíptica: <ul style="list-style-type: none"> <li>• Apague la elíptica.</li> <li>• Desplace la elíptica a otra ubicación.</li> <li>• Limpie o aspire las partículas de polvo u otros objetos que puedan haberse depositado bajo la elíptica.</li> <li>• Vuelva a colocar la elíptica en su ubicación previa.</li> </ul>	SEMANTAL
<ul style="list-style-type: none"> <li>• Examine y apriete todos los pernos del montaje y los pedales de la máquina.</li> <li>• Limpie cualquier resto de las ruedas de los pedales de los brazos y los raíles guía.</li> </ul>	MENSUAL



## CONSERVARE QUESTE ISTRUZIONI

Leggere il MANUALE DEL PROPRIETARIO prima dell'uso. Durante l'utilizzo di prodotti elettrici è necessario osservare sempre le precauzioni di base, comprese le seguenti: Leggere tutte le istruzioni prima di usare l'attrezzo. È responsabilità del proprietario assicurarsi che tutti gli utilizzatori siano adeguatamente informati in merito alle avvertenze e alle precauzioni. In caso di domande dopo la lettura delle presenti istruzioni, contattare l'Assistenza Tecnica Clienti.

È essenziale che questo attrezzo venga utilizzato soltanto in ambienti interni, in stanze climatizzate. Se l'attrezzo per allenamento è stato esposto a temperature fredde o climi ad umidità elevata, si raccomanda fortemente di riscaldare l'attrezzo a temperatura ambiente prima dell'uso.

Questo attrezzo è inteso esclusivamente per l'uso domestico. Non utilizzare questo attrezzo a fini commerciali, a noleggio, in un contesto scolastico o istituzionale. Il mancato rispetto di questo limite annulla la garanzia.

## **ATTENZIONE**

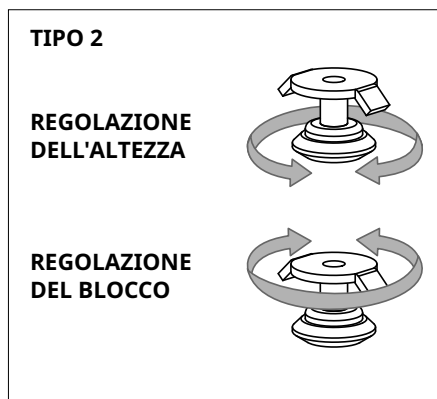
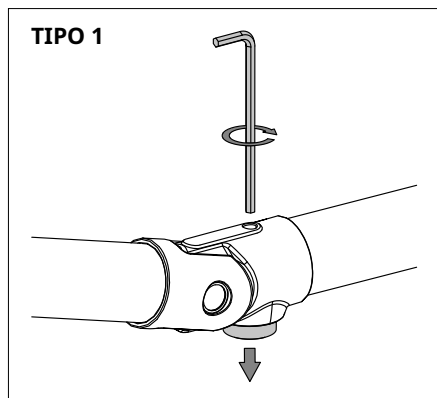
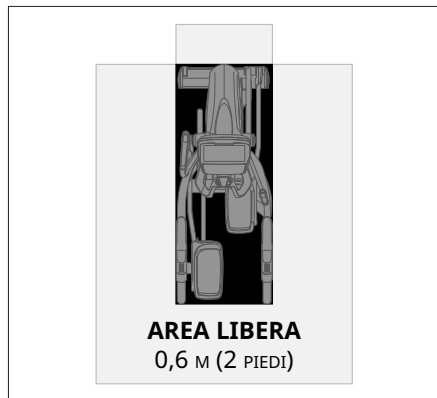
### PER RIDURRE IL RISCHIO DI USTIONI, INCENDIO, ELETTROSHOCK O LESIONI A PERSONE:

- Utilizzare questo attrezzo soltanto per l'uso descritto in questa guida e nel manuale del proprietario.
- Non consentire MAI a bambini al di sotto dei 14 anni questo attrezzo.
- Non consentire MAI ad animali o bambini al di sotto dei 14 anni di avvicinarsi a meno di 3 metri da questo attrezzo.
- L'attrezzo non è progettato per persone con capacità fisiche, sensoriali o mentali ridotte o con scarse esperienze e conoscenze, a meno che non siano sotto supervisione o abbiano ricevuto istruzioni in merito all'uso dell'attrezzo da parte di una persona responsabile della loro sicurezza.
- Indossare sempre scarpe da ginnastica quando si utilizza questo attrezzo. Non utilizzare MAI l'attrezzo per allenamento a piedi nudi.
- Non indossare indumenti che possano incastrarsi nelle parti mobili dell'attrezzo.
- I sistemi di monitoraggio della frequenza cardiaca possono essere inaccurati. L'eccesso di esercizio può causare lesioni gravi o morte.
- Se si avverte qualsiasi tipo di dolore, ad esempio dolore al torace, nausea, capogiro o respiro affannoso, interrompere immediatamente l'esercizio e consultare un medico prima di continuare.
- Non saltare sull'attrezzo.
- L'attrezzo non dovrebbe essere mai utilizzato da più di una persona.
- Installare e utilizzare l'attrezzo su una superficie piana e solida.
- Non utilizzare l'attrezzo se non funziona correttamente o se è danneggiato.
- Utilizzare i manubri per mantenersi in equilibrio in fase di salita e di discesa, e per una maggiore stabilità durante l'allenamento.
- Per evitare lesioni, non esporre arti del corpo (per esempio dita, mani, braccia o piedi) al meccanismo di guida o alte parti potenzialmente mobili dell'attrezzo.
- Collegare questo prodotto soltanto a prese con un'adeguata messa a terra.
- Quando è collegato, questo attrezzo non deve mai essere lasciato incustodito. Quando non è in uso, e prima di effettuare la manutenzione, la pulizia o lo spostamento dell'attrezzo, scollegare l'alimentazione, quindi scollegare la spina dalla presa di corrente.
- NON utilizzare componenti danneggiate o con parti rotte o usurate. Utilizzare solo parti di ricambio fornite dall'Assistenza Tecnica Clienti o da un rivenditore autorizzato.
- Non utilizzare questo attrezzo se è caduto, è danneggiato o non funziona correttamente, se ha un cavo o una spina danneggiati o se è stato immerso nell'acqua.
- Tenere il cavo di alimentazione lontano dalle superfici riscaldate. Non tirare il cavo di alimentazione e non applicare carichi meccanici a questo cavo.
- Non rimuovere le coperture protettive se non indicato dall'Assistenza Tecnica Clienti. Le operazioni di assistenza devono essere eseguite solo da un tecnico di assistenza autorizzato.
- Per prevenire l'elettroshock, non fare cadere o inserire mai oggetti nelle aperture.
- Non utilizzare dopo l'impiego di prodotti spray o la somministrazione di ossigeno.
- Questo attrezzo non dovrebbe essere usato da persone di peso superiore a quello massimo specificato nel manuale del proprietario. Il mancato rispetto di questo limite annulla la garanzia.
- Non utilizzare l'attrezzo in luoghi in cui la temperatura non è controllata, quali garage, verande, piscine, bagni, parcheggi o aree esterne. Il mancato rispetto di questo limite annulla la garanzia.
- Contattare l'Assistenza Tecnica Clienti o un rivenditore autorizzato per ispezioni e riparazioni e/o assistenza.
- Prima dell'uso, assicurarsi che i manubri siano saldi.
- Non ruotare mai i pedali a mano.
- Non smontare mai l'attrezzo finché i pedali non sono completamente FERMI.
- Porre attenzione quando si sale o si scende dall'attrezzo. Prima di salire o scendere, portare il pedale sul lato di salita o discesa al punto più basso.
- Tenere la parte superiore del supporto per i piedi pulita e asciutta.
- Durante l'attività fisica mantenere sempre un ritmo confortevole. Non superare la velocità di 80 RPM su questa macchina.





## FUNZIONAMENTO DI BASE



### UBICAZIONE DELL'ELLITTICA

Collocare l'ellittica su una superficie piana. Lasciare uno spazio libero di 30 cm (1 piede) davanti all'ellittica per il cavo di alimentazione. Per un facile accesso, dovrà essere disponibile uno spazio accessibile, preferibilmente da entrambi i lati e sul retro dell'ellittica, di almeno 0,6 metri (24 pollici). Non posizionare l'ellittica in un'area che possa bloccare eventuali aperture dell'aria e di ventilazione. Non collocare l'ellittica in un garage, in un patio coperto, vicino all'acqua o all'aperto.

### SPOSTAMENTO DELL'ELLITTICA

L'ellittica è dotata di due ruote per il trasporto, integrate nel tubo dello stabilizzatore anteriore. Per spostare l'ellittica, scollegare per prima cosa l'alimentatore e afferrare saldamente la parte in acciaio sul retro dell'ellittica, quindi inclinare con attenzione l'attrezzo e spostarlo. Nota: afferrare la barra in acciaio, non la copertura di plastica.

### AVVERTENZA

Le nostre ellittiche sono pesanti; fare attenzione durante lo spostamento e richiedere aiuto, se necessario. La mancata osservanza di queste istruzioni potrebbe causare lesioni.

### LIVELLAMENTO DELL'ELLITTICA

L'ellittica deve essere in piano affinché l'uso sia ottimale. Una volta posizionata l'ellittica nel luogo in cui si desidera utilizzarla, alzare o abbassare uno o entrambi i livellatori regolabili situati nella parte inferiore del telaio. Si consiglia una livella da carpentiere.

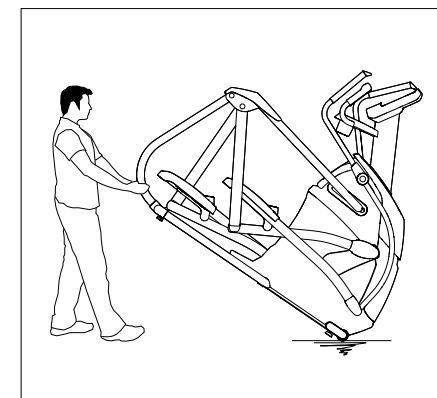
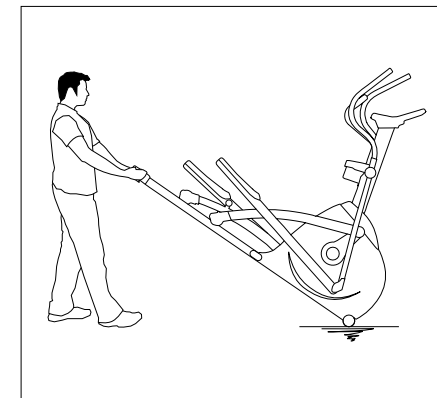
I livellatori delle nostre ellittiche sono di due tipi:

**TIPO 1:** alzare o abbassare uno o entrambi i livellatori regolabili situati nella parte inferiore del telaio inserendo una chiave a brugola di 6 mm nel foro di accesso.

**TIPO 2:** alzare o abbassare uno o entrambi i livellatori regolabili situati nella parte inferiore del telaio ruotandoli. Una volta livellata l'ellittica, bloccare i livellatori in posizione serrando i dadi contro il telaio.

### ALIMENTAZIONE

L'ellittica è alimentata per mezzo di un alimentatore. Quest'ultimo va inserito nell'attacco ubicato nella parte anteriore dell'unità, vicino al tubo dello stabilizzatore. Alcune ellittiche hanno un interruttore on/off, posto accanto all'attacco dell'alimentatore. Accertarsi che sia nella posizione di accensione. Scollegare il cavo quando l'attrezzo non è in uso. **NOTA:** alcune ellittiche hanno un interruttore on/off dietro la console.



### AVVERTENZA

Non utilizzare il prodotto se il cavo o la spina sono danneggiati oppure se l'attrezzo non funziona correttamente, ha subito dei danni o è stato immerso in acqua. Per assistenza, fare riferimento alle informazioni di contatto presenti sulla quarta di copertina della **SCHEDA INFORMATIVA**.

## UTILIZZO CORRETTO

Questa ellittica sfrutta un sistema di frenata indipendente dalla velocità. L'utente è in grado di regolare la resistenza del sistema di frenata indipendentemente dai giri/minuto dell'asse della pedivella.

La precisione della potenza (Watt) di questa ellittica è di Classe A, vale a dire che la potenza visualizzata sulla console è del +/- 10% della potenza meccanica effettiva fornita alla pedivella. La prova è stata eseguita a velocità pari a 50, 60 e 70 giri/minuto e a varie impostazioni della resistenza, in modo che la potenza in ingresso fosse compresa tra 100 e 400 W.

Questo attrezzo consente di porre i piedi in varie posizioni. Spostando il piede in avanti, verso la parte anteriore della pedana, aumenta l'altezza del passo, il che crea un effetto simile a quello di uno stepper. Ponendo il piede verso la parte posteriore della pedana, diminuisce l'altezza del passo, il che crea un effetto più sciolto, simile a una camminata o a una corsa sciolta. Accertarsi sempre che il piede sia completamente sostenuto dalla pedana.

Questo attrezzo consente inoltre di pedalare in avanti o all'indietro per variare ulteriormente l'allenamento e concentrarsi su altri gruppi principali di muscoli, nonché su tendini del ginocchio e polpacci.

Per stabilire la posizione di allenamento corretta, stare sul pedale con il piede al centro dello stesso. Tenere sempre le ginocchia leggermente piegate. Dovrà essere possibile pedalare senza irrigidire le ginocchia o spostare il peso da una parte all'altra.

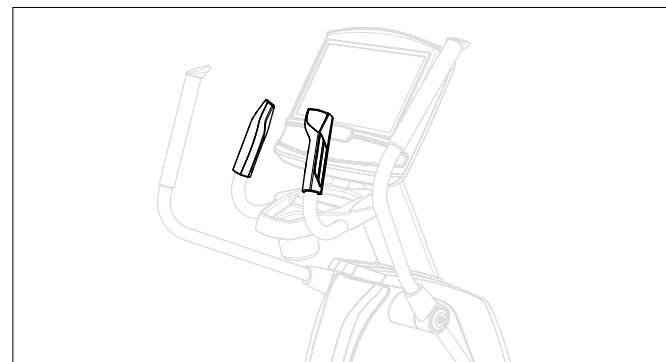
## SALIRE E SCENDERE DALL'ELLITTICA

1. Stare sul lato dell'ellittica, accanto al pedale più basso.
2. Tenendo entrambi i manubri fissi, porre il piede sul pedale più basso e tirarsi sull'ellittica.
3. Attendere finché l'ellittica non si ferma in posizione di riposo, quindi mettere l'altro piede sul pedale opposto.
4. Per scendere, attendere che i pedali si fermino completamente, togliere il piede dal pedale più alto e scendere a terra sul lato dell'ellittica, accanto al pedale più basso.

## FUNZIONAMENTO DELLA REGOLAZIONE DELL'INCLINAZIONE

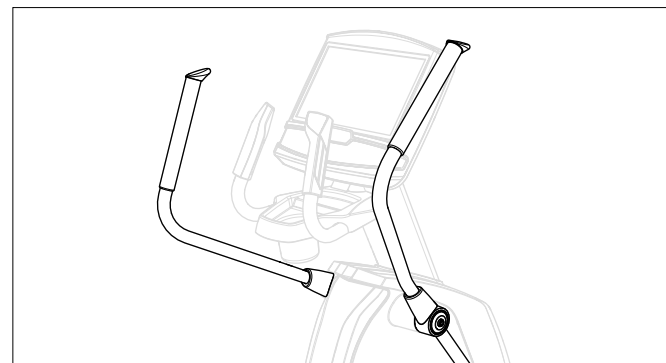
Alcuni modelli di ellittica sono caratterizzati da inclinazione regolabile per variare ulteriormente gli allenamenti. L'inclinazione può essere regolata tramite i pulsanti presenti sulla console.

Se il pulsante di arresto viene premuto per mettere in pausa il programma, il motore di inclinazione rimane all'altezza corrente. Per riportare l'inclinazione allo 0%, premere il pulsante di AVVIO e portare l'inclinazione allo 0% prima di scendere. Anche se il pulsante di ARRESTO viene tenuto premuto per 3 secondi per reimpostare la console, l'inclinazione torna allo 0%.



### ALLENAMENTO DELLA PARTE INFERIORE DEL CORPO

Per allenare prevalentemente la parte inferiore del corpo: aggrapparsi ai manubri fissi usando i piedi per spingere e i pedali nella loro corsa.



### ALLENAMENTO DELLA PARTE SUPERIORE DEL CORPO

Per allenare prevalentemente la parte superiore del corpo: stando sui pedali, premere ogni manubrio mobile con i muscoli delle braccia per spostare i pedali lungo la loro corsa.

### ALLENAMENTO DI TUTTO IL CORPO

Per allenare tutto il corpo (parte superiore e inferiore contemporaneamente): usare i muscoli di braccia e gambe per spostare i pedali lungo la loro corsa, oppure alternare l'allenamento della parte inferiore del corpo a quello della parte superiore.





# RISOLUZIONE DEI PROBLEMI

## DOMANDE FREQUENTI SUL PRODOTTO

### I RUMORI PRODOTTI DALLA MIA ELLITTICA SONO NORMALI?

Le nostre ellittiche sono tra le più silenziose sul mercato perché usano trasmissioni a nastro e resistenza magnetica priva di attriti. Impieghiamo i cuscinetti e i nastri di più alta qualità per ridurre al minimo il rumore. Tuttavia, dal momento che il sistema di resistenza stesso è molto silenzioso, occasionalmente possono essere uditi altri leggeri rumori meccanici. A differenza delle tecnologie precedenti, più rumorose, non vi sono rumori prodotti da ventole, nastri di attrito o alternatori che mascherano tali rumori sulle ellittiche. Questi rumori meccanici, intermittenti o meno, sono normali e sono causati dal trasferimento di quantità significative di energia a un volano che ruota rapidamente. Tutti i cuscinetti, i nastri e le altre parti rotanti producono del rumore che si trasmette attraverso alloggiamento e telaio. Inoltre, è normale che questi rumori cambino leggermente durante un allenamento e con il passare del tempo a causa della dilatazione termica delle parti.

### PERCHÉ L'ELLITTICA CHE MI È STATA CONSEGNATA È PIÙ RUMOROSA DI QUELLA IN NEGOZIO?

Tutti i prodotti di fitness sembrano più silenziosi in un grande negozio da esposizione, poiché vi è in genere un rumore di fondo più elevato che a casa propria. Inoltre, il riverbero su un pavimento ricoperto di moquette è minore rispetto a quello su un pavimento rivestito in legno. In alcuni casi, un materassino in gomma pesante consente di ridurre il riverbero attraverso il pavimento. Se un prodotto per il fitness viene posizionato vicino a una parete, vi è maggiore rumore riflesso.

### QUAL È LA DURATA DEL NASTRO DI TRASMISSIONE?

In base al modello computerizzato che abbiamo realizzato, la durata del nastro senza interventi di manutenzione è di migliaia di ore. Oggi i nastri sono comunemente impiegati in applicazioni ben più gravose, ad esempio per le trasmissioni delle motociclette.

### POSSO SPOSTARE FACILMENTE L'ATTREZZO DOPO IL MONTAGGIO?

L'ellittica è dotata di due ruote per il trasporto, integrate nel tubo dello stabilizzatore anteriore. Seguire la sezione SPOSTAMENTO DELL'ELLITTICA per il trasporto dell'attrezzo. È importante collocare l'ellittica in una stanza comoda e accogliente. L'ellittica è progettata in modo da avere un ingombro minimo. Molti utenti posizionano le ellittiche in modo che siano rivolte verso il televisore o una finestra panoramica. Se possibile, evitare di mettere l'ellittica in un seminterrato incompiuto. Per rendere più gradevole il momento dell'allenamento quotidiano, è utile collocare l'ellittica in un ambiente confortevole.

### POSSO PEDALARE ALL'INDIETRO CON L'ELLITTICA?

L'ellittica consente di pedalare in avanti e all'indietro al fine di allenare e rafforzare vari muscoli.

## RISOLUZIONE DEI PROBLEMI DI BASE

**PROBLEMA:** la console non si accende.

**SOLUZIONE:** verificare quanto segue:

- Verificare che la presa a cui è collegata l'unità sia funzionante. Verificare nuovamente che l'interruttore non sia scattato.
- Verificare che il cavo di alimentazione in uso sia quello corretto. Usare soltanto il cavo di alimentazione in dotazione. Testare la tensione del cavo di alimentazione per verificare che fornisca la tensione di uscita specificata sull'etichetta.
- Controllare che il cavo di alimentazione non sia schiacciato o danneggiato e che sia collegato correttamente alla presa E all'unità.
- Verificare che l'interruttore di accensione sia in posizione ON (può non essere applicabile a tutti i modelli).
- Spegnerne l'unità e scollegare il cavo di alimentazione. Rimuovere la console e verificare che tutti i collegamenti a quest'ultima siano saldi e non danneggiati o schiacciati. Scollegare e ricollegare il cavo della console.

**PROBLEMA:** la console si accende ma non vengono conteggiati distanza/Watt/giri al minuto.

**SOLUZIONE:** verificare quanto segue:

- Spegnerne l'unità e scollegare il cavo di alimentazione. Rimuovere la console e verificare che tutti i collegamenti a quest'ultima siano saldi e non danneggiati o schiacciati. Scollegare e ricollegare il cavo della console.
- Se le azioni precedenti non risolvono il problema, è possibile che il sensore della velocità e/o il magnete si siano spostati o abbiano subito dei danni.

**PROBLEMA:** i livelli di resistenza sembrano errati, troppo difficili o troppo facili.

**SOLUZIONE:** verificare quanto segue:

- Verificare che il cavo di alimentazione in uso sia quello corretto. Usare soltanto il cavo di alimentazione in dotazione.
- Reimpostare la console e attendere che la resistenza torni alla posizione predefinita. Riavviare e verificare nuovamente i livelli di resistenza.

**PROBLEMA:** le rotelle sembrano lasciare delle particelle sui binari guida.

**SOLUZIONE:** si tratta di normale usura delle rotelle dell'ellittica. Per rimuovere le particelle, basta pulire le rotelle e i binari guida con un panno umido.

**PROBLEMA:** l'ellittica produce un cigolio o un sibilo.

**SOLUZIONE:** verificare quanto segue:

- Assicurarsi che l'ellittica sia su una superficie piana.
- Allentare tutti i bulloni inseriti durante il processo di montaggio, ingrassare i raccordi e i filetti, quindi serrare nuovamente. Se i bulloni si allentano, applicare del frenafiletti blu e serrarli nuovamente.
- Applicare del grasso a base di litio sulla superficie superiore dei binari guida.

### PER ELLITTICHE CON ALTOPARLANTI:

**PROBLEMA:** con un lettore MP3 collegato, gli altoparlanti non emettono alcun suono oppure emettono suoni disturbati.

**SOLUZIONE:** verificare che il cavo audio sia correttamente collegato alla console e agli attacchi del lettore MP3.

## RISOLUZIONE DEI PROBLEMI

### DI FREQUENZA CARDIACA (SOLO SENSORE IMPUGNATURA)

Controllare che nell'ambiente in cui si svolge l'allenamento non vi siano fonti di interferenza quali luci fluorescenti, computer, recinzioni sotterranee, sistemi di sicurezza delle abitazioni o elettrodomestici contenenti motori di grandi dimensioni. Tali elementi possono causare letture della frequenza cardiaca errate.

Può verificarsi una lettura errata nelle seguenti condizioni:

- Si stanno afferrando i manubri della frequenza cardiaca in modo troppo stretto. Tentare di mantenere una pressione moderata quando si impugnano i manubri della frequenza cardiaca.
- In caso di movimento e vibrazione costanti dovuti all'impugnatura continua dei manubri della frequenza cardiaca durante l'esercizio fisico. Se si ottengono letture errate della frequenza cardiaca, cercare di stringere le impugnature solo per il periodo di tempo necessario a monitorare la frequenza cardiaca.
- Quando si respira pesantemente durante un allenamento.
- Quando le mani sono compresse a causa di un anello.
- Quando le mani sono asciutte o fredde. Cercare di inumidire i palmi sfregandoli tra di loro per scaldarli.
- In caso di forte aritmia.
- In caso di arteriosclerosi o disturbi della circolazione periferica.
- In caso di persone la cui pelle sul palmo di misurazione sia particolarmente spessa.

### SERVE ASSISTENZA?

Se la presente sezione non risolve il problema, sospendere l'uso dell'attrezzo e spegnerlo.



**Per assistenza, fare riferimento alle informazioni di contatto presenti sulla SCHEDA INFORMATIVA.**

Possono essere richieste le seguenti informazioni al momento della chiamata. Si prega di avere a portata di mano i seguenti elementi:

- Nome del modello
- Numero di serie
- Prova d'acquisto (ricevuta o estratto conto della carta di credito)

Alcune domande di risoluzione dei problemi che potrebbero essere poste sono:

- Da quanto tempo si verifica il problema?
- Il problema si verifica a ogni uso? Con tutti gli utenti?
- Se si percepisce un rumore, proviene dalla parte anteriore o da quella posteriore? Di che tipo di rumore si tratta (martellio, stridore, cigolio, sibilo, ecc.)?
- L'unità è stata sottoposta alle operazioni di MANUTENZIONE secondo il programma previsto?

La risposta a queste e altre domande consentirà ai tecnici di inviare le parti di ricambio e il servizio di assistenza necessari a far funzionare nuovamente l'ellittica in uso.

Ulteriori suggerimenti per la risoluzione dei problemi sono disponibili nella sezione dell'assistenza clienti del nostro sito Web.





## MANUTENZIONE

### QUALE TIPO DI MANUTENZIONE DI ROUTINE SI RICHIEDE?

Si richiedono interventi minimi di pulizia e manutenzione. Il rispetto di questo programma consente di prolungare la durata dell'unità.

### COME SI PULISCE L'ELLITTICA?

Pulire soltanto con sapone e detersivi a base acquosa. Non usare mai solventi sulle parti in plastica. La pulizia dell'ellittica e dell'ambiente in cui viene utilizzata consente di ridurre al minimo i problemi legati alla manutenzione e la necessità di contattare l'assistenza. Per questo motivo, si consiglia di attenersi al seguente programma di manutenzione preventiva.

### AVVERTENZA

Per disattivare l'alimentazione dell'ellittica, estrarre il cavo dalla presa a parete.

## PROGRAMMA DI MANUTENZIONE

AZIONE	FREQUENZA
Pulire l'ellittica: <ul style="list-style-type: none"> <li>• Spegnere l'ellittica scollegando il cavo di alimentazione dalla presa a parete.</li> <li>• Pulire a fondo l'ellittica con un panno umido. Non utilizzare mai solventi, poiché possono danneggiare l'ellittica.</li> <li>• Esaminare il cavo di alimentazione. Se il cavo di alimentazione è danneggiato, per assistenza fare riferimento alle informazioni di contatto presenti sulla quarta di copertina della SCHEDA INFORMATIVA.</li> <li>• Assicurarsi che il cavo di alimentazione non si trovi sotto l'ellittica oppure in qualsiasi altra area dove possa essere schiacciato o tagliato durante lo stoccaggio o l'utilizzo.</li> </ul>	QUOTIDIANAMENTE
Pulire sotto l'ellittica: <ul style="list-style-type: none"> <li>• Spegnere l'ellittica.</li> <li>• Spostare l'ellittica a distanza.</li> <li>• Pulire o aspirare eventuali particelle di polvere o altri oggetti che possono essersi accumulati sotto l'ellittica.</li> <li>• Riportare l'ellittica nella posizione precedente.</li> </ul>	SETTIMANALMENTE
<ul style="list-style-type: none"> <li>• Esaminare e serrare tutti i bulloni di assemblaggio e i pedali dell'unità.</li> <li>• Eliminare tutti i detriti dalle rotelle del braccio del pedale e dai binari guida.</li> </ul>	MENSILMENTE



## GUARDE ESTAS INSTRUÇÕES

Leia o GUIA DO PROPRIETÁRIO antes do uso. Ao utilizar um produto elétrico, estas precauções devem ser seguidas sempre, incluindo o seguinte: Leia todas as instruções antes de utilizar este equipamento. É de responsabilidade do proprietário assegurar que todos os usuários deste equipamento sejam informados de modo adequado sobre todos os avisos e as precauções. Caso tenha dúvidas após ler este guia, entre em contato com o Suporte Técnico ao Cliente.

É essencial que este equipamento seja utilizado apenas em espaços internos, em um ambiente com clima controlado. Se o seu equipamento de exercícios tiver sido exposto a temperaturas mais frias ou ambientes com alta umidade, é extremamente recomendado que o equipamento seja aquecido à temperatura ambiente antes de utilizá-lo.

Este equipamento destina-se apenas a uso doméstico. Não use este equipamento em qualquer ambiente comercial, de aluguel, escola ou institucional. O não cumprimento das mesmas invalidará a garantia.

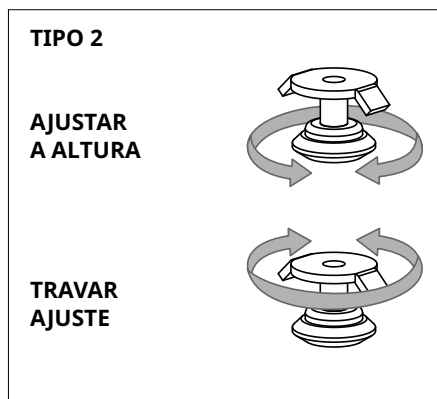
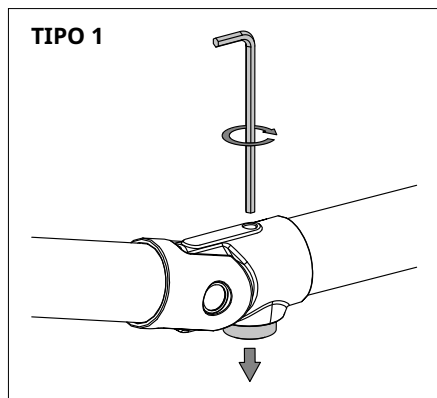
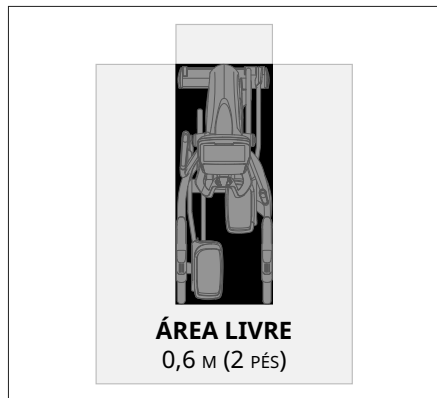
## AVISO

### PARA REDUZIR O RISCO DE QUEIMADURAS, INCÊNDIO, CHOQUE ELÉTRICO OU FERIMENTOS ÀS PESSOAS:

- Utilize este equipamento apenas para sua utilização prevista conforme descrito neste guia e no manual do proprietário do equipamento.
- Em NENHUM momento, crianças menores de 14 anos podem utilizar o equipamento.
- Em NENHUM momento, animais domésticos ou crianças com menos de 14 anos devem estar a uma distância menor do que 10 pés (3 m) do equipamento.
- Este equipamento não é destinado para uso por pessoas com reduzidas capacidades físicas, sensoriais ou mentais, ou falta de experiência e conhecimento, a não ser que sejam supervisionadas ou tenham recebido instruções relativas ao uso do equipamento por uma pessoa responsável por sua segurança.
- Sempre use calçado esportivo ao utilizar este equipamento. NUNCA opere o equipamento de exercícios com os pés descalços.
- Não utilize roupas que possam se prender a quaisquer partes móveis deste equipamento.
- Os sistemas de monitoramento de frequência cardíaca podem ser imprecisos. O exercício excessivo pode causar lesões graves ou morte.
- Se você experimentar qualquer tipo de dor, incluindo, mas não limitado a dores no tórax, náusea, tontura ou falta de ar, pare os exercícios imediatamente e consulte seu médico antes de continuar.
- Não pule no equipamento.
- Em momento nenhum, mais de uma pessoa deve estar no equipamento.
- Ajuste e opere este equipamento sobre uma superfície firme e nivelada.
- Nunca opere o equipamento se não estiver funcionando adequadamente ou tiver sido danificado.
- Use o guidão para manter o equilíbrio ao subir e descer, e para estabilidade adicional durante o exercício.
- Para evitar ferimentos, não exponha nenhuma parte do corpo (por exemplo, dedos, mãos, braços ou pés) ao mecanismo de acionamento ou a outras partes potencialmente móveis do equipamento.
- Conecte este produto de exercícios apenas em uma tomada adequadamente aterrada.
- Este equipamento nunca deve ser deixado sem supervisão quando estiver conectado. Quando não estiver em uso e antes de realizar manutenção, limpeza ou movimentação do equipamento, desligue a alimentação e desconecte-o da tomada.
- Não utilize nenhum equipamento que esteja danificado ou tenha partes desgastadas ou quebradas. Utilize apenas peças de reposição fornecidas pelo Suporte Técnico ao Cliente ou por um distribuidor autorizado.
- Nunca opere este equipamento se tiver caído, estiver danificado ou não estiver funcionando adequadamente, se tiver um cabo ou plugue danificado, se estiver localizado em um ambiente úmido ou molhado, ou se tiver sido imerso em água.
- Mantenha o cabo de alimentação distante de superfícies quentes. Não puxar este cabo de alimentação nem aplicar qualquer carga mecânica nesse cabo.
- Não remova nenhuma cobertura protetora a não ser se instruído pelo Suporte Técnico ao Cliente. O serviço deve ser realizado somente por um técnico autorizado para o mesmo.
- Para evitar choque elétrico, nunca deixe cair nem insira algum objeto dentro de qualquer abertura.
- Não opere onde produtos de aerossol (spray) estejam sendo utilizados ou quando oxigênio está sendo administrado.
- Este equipamento não deve ser usado por pessoas que pesem mais do que a capacidade máxima de peso conforme listado no manual do proprietário do equipamento. O não cumprimento das mesmas invalidará a garantia.
- Não use este equipamento em nenhum local, que não seja com temperatura controlada como, mas não limitado a: garagens, varandas, halls de piscina, banheiros, coberturas para carros ou ao ar livre. O não cumprimento das mesmas invalidará a garantia.
- Entre em contato com o Suporte Técnico ao Cliente ou um distribuidor autorizado para teste, reparo e/ou serviço.
- Certifique-se de que o guidão esteja seguro antes de cada uso.
- Nunca gire os pedais com as mãos.
- Nunca desça do equipamento até que os pedais parem completamente.
- Cuidados devem ser tomados ao subir ou descer do equipamento. Antes de subir ou descer, mova o pedal no lado de subida ou descida para a posição mais baixa.
- Mantenha a parte superior do suporte do pé limpa e seca.
- Ao se exercitar, mantenha sempre um ritmo confortável. Não dispare acima de 80 RPM nesta máquina.



## OPERAÇÃO BÁSICA



### LOCALIZAÇÃO DO ELÍPTICO

Coloque o elíptico sobre uma superfície plana. Deve haver um pé de espaço livre em frente ao elíptico para o cabo de alimentação. Para facilitar o acesso, deve haver um espaço acessível, de preferência de ambos os lados e na parte traseira do elíptico, de no mínimo 0,6 metros (24 polegadas). Não coloque o elíptico em qualquer área que possa bloquear aberturas de ventilação ou ar. O elíptico não deve ficar em uma garagem, pátio coberto, perto de água ou ao ar livre.

### COMO MOVER O ELÍPTICO

O elíptico possui um par de rodas de transporte integradas ao tubo estabilizador frontal. Para mover, primeiro remova a fonte de alimentação e segure com firmeza a parte de aço na traseira do elíptico, incline e empurre com cuidado. Observação: certifique-se de segurar na barra de aço, não na tampa de plástico.

### ADVERTÊNCIA!

Nossos elípticos são pesados. Tenha cuidado e peça ajuda adicional se necessário ao deslocá-lo. O não cumprimento dessas instruções pode resultar em lesões.

### COMO NIVELAR O ELÍPTICO

O elíptico deve estar nivelado para o uso ideal. Depois de ter colocado o elíptico onde você pretende usá-lo, eleve ou abaixe um ou ambos os niveladores ajustáveis, localizados na parte inferior do quadro. Recomenda-se o uso de um nível de carpinteiro.

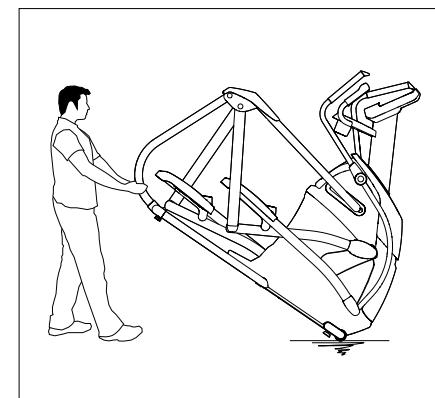
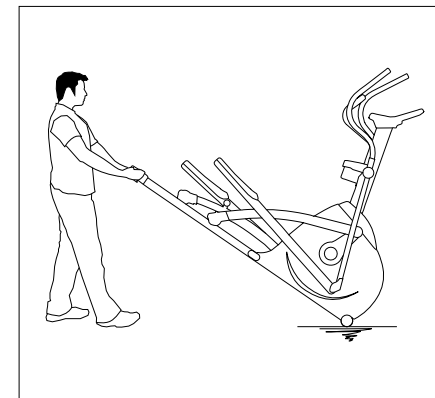
Existem dois tipos de niveladores em nossos elípticos:

**TIPO 1:** Levante ou abaixe um ou ambos os niveladores ajustáveis localizados na parte inferior do quadro usando uma chave allen de 6 mm através de um orifício de acesso.

**TIPO 2:** Levante ou abaixe um ou ambos os niveladores ajustáveis localizados na parte inferior do quadro girando o nivelador. Após nivelar o elíptico, trave os niveladores no lugar apertando as porcas contra o quadro.

### ALIMENTAÇÃO

O elíptico é alimentado por uma fonte de alimentação. A energia deve estar conectada à entrada de alimentação, localizada na parte frontal da máquina, perto do tubo estabilizador. Alguns elípticos possuem um botão liga/desliga, localizado próximo à entrada de alimentação. Certifique-se de que ele esteja na posição ligada. Desconecte o cabo quando não estiver usando. **OBSERVAÇÃO:** Alguns elípticos possuem um botão liga/desliga, localizado atrás do console.



### ADVERTÊNCIA!

Nunca opere o produto se este apresentar um cordão ou tomada danificados, não estiver funcionando adequadamente, tiver sido danificado ou submerso em água. Consulte as informações de contato na contracapa do **CARTÃO DE INFORMAÇÕES** para obter assistência.



## USO ADEQUADO

Este treinador elíptico utiliza um sistema de frenagem independente da velocidade. O usuário pode ajustar a resistência do sistema de frenagem independentemente da RPM do eixo da manivela.

A precisão da potência (Watts) deste treinador elíptico é classificada como Classe A, o que significa que a potência exibida no console está entre +/- 10% da potência mecânica real fornecida à manivela. Foram realizados testes a velocidades de 50, 60 e 70 RPM e em várias configurações de resistência, de forma que a potência de entrada variasse de 100 W a 400 W.

Este equipamento oferece uma variedade de posições para os pés. Ao mover o pé para frente, na direção frontal da sapata, a altura da pisada aumenta, o que cria uma sensação semelhante à de um aparelho de step. Ao colocar o pé na direção traseira da sapata, a altura da sua pisada diminui e cria uma sensação mais próxima de deslizar, semelhante a uma caminhada ou corrida leve. Sempre certifique-se de que o seu pé inteiro esteja totalmente apoiado pela sapata.

Este equipamento também permite que você pedale para frente e para trás para oferecer uma variação ao seu exercício, além do foco em outros grandes grupos musculares da perna, como os isquiotibiais e as panturrilhas.

Para determinar a posição adequada do exercício, fique em pé sobre o pedal, com seu pé no centro do pedal. Mantenha os joelhos ligeiramente dobrados o tempo todo. Você deve conseguir pedalar sem travar os joelhos ou transferir o seu peso de um lado para o outro.

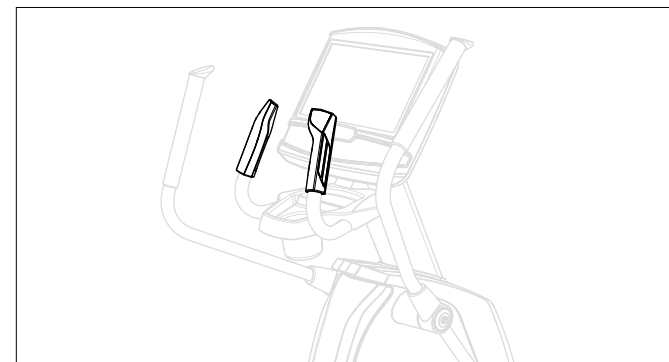
## COMO SUBIR E DESCER DO ELÍPTICO

1. Fique em pé ao lado do elíptico, perto do pedal mais baixo.
2. Enquanto segura ambas as barras de apoio estáticas, coloque o seu pé sobre o pedal mais baixo e dê um impulso para subir no elíptico.
3. Aguarde até que o elíptico encontre o seu ponto de repouso e em seguida coloque o outro pé no pedal oposto.
4. Para descer, aguarde até que os pedais parem completamente, retire o pé do pedal mais alto e pise no chão ao lado do elíptico, próximo ao pedal mais baixo.

## OPERAÇÃO DA INCLINAÇÃO ELETRÔNICA

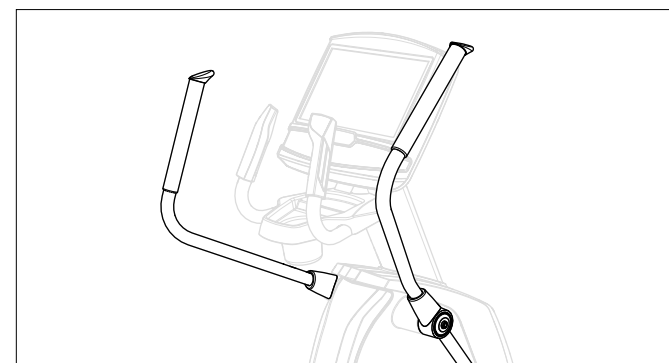
Alguns modelos de elípticos oferecem a inclinação eletrônica para aumentar a variedade dos exercícios. A inclinação pode ser ajustada usando os botões no console.

Se o botão de parada for pressionado para pausar o programa, o motor de inclinação permanecerá em sua altura atual. Para retornar a inclinação para 0%, pressione START/GO (iniciar/ir) e altere a inclinação para 0% antes de descer. Se o botão STOP (parar) for pressionado por 3 segundos para reiniciar o console, a inclinação também retornará a 0%.



### EXERCÍCIO PARA PARTE INFERIOR DO CORPO

Para exercitar principalmente a parte inferior do corpo: Segure nas barras de apoio estáticas enquanto usa seus pés para empurrar os pedais ao longo do seu percurso.



### EXERCÍCIO PARA PARTE SUPERIOR DO CORPO

Para exercitar principalmente a parte superior do corpo: Em pé sobre os pedais, empurre cada uma das barras de apoio móveis usando os músculos dos braços para mover os pedais ao longo do seu percurso.

### EXERCÍCIO PARA O CORPO INTEIRO

Para exercitar o corpo inteiro simultaneamente (partes superior e inferior do corpo): Use os músculos dos braços e das pernas para mover os pedais ao longo do seu percurso, ou alterne entre exercitar a parte inferior e a superior do corpo.





# RESOLUÇÃO DE PROBLEMAS

## PERGUNTAS COMUNS SOBRE O PRODUTO

### OS SONS QUE O ELÍPTICO FAZ SÃO NORMAIS?

Os elípticos estão entre os aparelhos mais silenciosos disponíveis, pois utilizam acionamentos por correia e resistência magnética sem atrito. Utilizamos rolamentos e correias do mais elevado grau para reduzir o ruído. No entanto, como o próprio sistema de resistência é muito silencioso, você ouvirá às vezes outros pequenos ruídos mecânicos. Ao contrário de tecnologias mais antigas e ruidosas, não existem ruídos de ventoinhas, correias de atrito ou alternadores para mascarar esses sons em nossos elípticos. Esses ruídos mecânicos, que podem ou não ser intermitentes, são normais e provocados pela transferência de quantias significativas de energia para um volante de rotação rápida. Todos os rolamentos, correias e outras partes giratórias produzirão algum ruído que será transmitido através da carcaça e do quadro. Também é normal que esses sons mudem ligeiramente durante um exercício e ao longo do tempo devido à expansão térmica das peças.

### POR QUE O ELÍPTICO QUE EU RECEBI FAZ MAIS BARULHO DO QUE O DA LOJA?

Todos os produtos para atividade física parecem mais silenciosos no showroom de uma grande loja porque em geral há mais ruídos de fundo do que em sua residência. Além disso, haverá menos reverberação em um piso de concreto acarpetado do que em um piso com revestimento de madeira. Em alguns casos, um tapete de borracha pesado pode ajudar a reduzir a reverberação através do piso. Se um produto para atividade física for colocado perto de uma parede, haverá mais ruído refletido.

### QUANTO TEMPO A CORREIA DE ACIONAMENTO IRÁ DURAR?

A modelagem computacional que fizemos indicou virtualmente milhares de horas sem manutenção. As correias agora são usadas normalmente em aplicações bem mais exigentes, como acionamentos de motocicletas.

### POSSO MOVER O TREINADOR FACILMENTE DEPOIS QUE ESTIVER MONTADO?

O elíptico possui um par de rodas de transporte integradas ao tubo estabilizador frontal. Siga a seção COMO MOVER O ELÍPTICO para transportá-lo. É importante que você coloque o elíptico em um espaço confortável e acolhedor. O elíptico é projetado para ocupar um espaço mínimo no chão. Muitas pessoas colocam seus elípticos em frente à TV ou a uma janela panorâmica. Se possível, evite colocar seu elíptico em um porão inacabado. Para tornar o exercício uma atividade diária desejável para você, o elíptico deve estar em um ambiente confortável.

### POSSO PEDALAR PARA TRÁS NO ELÍPTICO?

O elíptico permite que você pedale para frente e para trás para exercitar e fortalecer uma gama maior de músculos.

## RESOLUÇÃO BÁSICA DE PROBLEMAS

**PROBLEMA:** O console não acende.

**SOLUÇÃO:** Verifique o seguinte:

- Se a tomada onde a máquina está ligada está funcionando. Verifique novamente se o disjuntor não caiu.
- Se está sendo usado o cabo de alimentação correto. Use apenas o cabo de alimentação incluso. Teste a tensão no cabo de alimentação para verificar se ele fornece a tensão de saída especificada na etiqueta.
- Se o cabo de alimentação não está amassado ou danificado e se está conectado adequadamente na tomada E na máquina.
- Se o botão liga/desliga está posição ON (ligado) (talvez não se aplique a todos os modelos).
- Desligue a máquina e desconecte o cabo de alimentação. Remova o console e verifique se todas as conexões ao console estão firmes e não danificadas ou amassadas. Desconecte e conecte novamente o cabo do console.

**PROBLEMA:** O console acende, mas não há contagem de Distância/Watts/RPMs.

**SOLUÇÃO:** Verifique o seguinte:

- Desligue a máquina e desconecte o cabo de alimentação. Remova o console e verifique se todas as conexões ao console estão firmes e não danificadas ou amassadas. Desconecte e conecte novamente o cabo do console.
- Se as medidas acima não resolverem o problema, o sensor de velocidade e/ou o ímã podem ter saído do lugar ou se danificado.

**PROBLEMA:** Os níveis de resistência parecem estar incorretos, difíceis ou fáceis demais.

**SOLUÇÃO:** Verifique o seguinte:

- Se está sendo usado o cabo de alimentação correto. Use apenas o cabo de alimentação fornecido.
- Reinicie o console e aguarde a resistência reiniciar até a posição padrão. Reinicie e teste novamente os níveis de resistência.

**PROBLEMA:** As rodas do rolete parecem estar deixando partículas sobre os trilhos de guia.

**SOLUÇÃO:** Isso é considerado um desgaste normal das rodas do elíptico. Para remover, simplesmente limpe as rodas do rolete e os trilhos de guia com um pano úmido.

**PROBLEMA:** O elíptico emite um som de rangido ou chiado.

**SOLUÇÃO:** Verifique o seguinte:

- Se o elíptico está sobre uma superfície nivelada.
- Solte todos os parafusos presos durante o processo de montagem, engraxe as junções e as roscas e reaperte os parafusos. Se os parafusos se soltarem, aplique trava-rosca azul e reaperte-os.
- Aplique uma graxa à base de lítio na superfície superior dos trilhos de guia.

### PARA ELÍPTICOS COM ALTO-FALANTES:

**PROBLEMA:** Quando o MP3 player está conectado, não sai som dos alto-falantes, ou o som sai difuso.

**SOLUÇÃO:** Certifique-se de que o cabo de áudio esteja conectado firmemente às entradas do console e do MP3 player.

## RESOLUÇÃO DE PROBLEMAS

### FREQUÊNCIA CARDÍACA [APENAS PLACAS DE PEGADA (GRIP-PULSE)]

Verifique no seu ambiente de exercícios a existência de fontes de interferência, como luzes fluorescentes, computadores, cercamento subterrâneo, sistemas de segurança residenciais ou aparelhos que contenham grandes motores. Esses itens podem causar leituras de frequência cardíaca irregulares.

Pode ocorrer uma leitura irregular sob as seguintes condições:

- Segurar as barras de apoio de medição de frequência cardíaca com muita força. Tente manter uma pressão moderada enquanto segura as barras de apoio de medição de frequência cardíaca.
- Movimento e vibração constantes provocados por segurar constantemente as barras de apoio de medição de frequência cardíaca durante o exercício. Se estiver recebendo leituras de frequência cardíaca irregulares, tente segurar as placas apenas o suficiente para monitorar sua frequência cardíaca.
- Quando sua respiração está muito pesada durante um exercício.
- Quando suas mãos estão apertadas pelo uso de anéis.
- Quando suas mãos estão secas ou frias. Tente umedecer as palmas das mãos esfregando uma na outra para aquecê-las.
- Alguém que tenha arritmia acentuada.
- Alguém com arteriosclerose ou distúrbio de circulação periférica.
- Alguém cuja pele na palma que está sendo medida seja muito espessa.

### PRECISA DE AJUDA?

Se esta seção de resolução de problemas não solucionar o problema, interrompa o uso e desligue da energia.



#### Consulte as informações de contato no CARTÃO DE INFORMAÇÕES para obter assistência.

As informações a seguir podem ser solicitadas quando você telefonar. Tenha estes itens prontamente disponíveis:

- Nome do modelo
- Número de série
- Comprovante da compra (recibo ou extrato do cartão de crédito)

Algumas perguntas comuns de resolução de problemas que podem ser feitas são:

- Há quanto tempo este problema vem ocorrendo?
- Este problema ocorre sempre que a esteira é usada? Com todos os usuários?
- Caso esteja ouvindo um ruído, ele vem da parte frontal ou traseira? Que tipo de ruído é (batida, trituração, rangido, chiado etc.)?
- A máquina passa por manutenção de acordo com o cronograma de MANUTENÇÃO?

Responder a estas e outras perguntas permitirá aos técnicos enviar peças de reposição adequadas e a assistência necessária para colocar você e seu elíptico em movimento novamente!

Você pode encontrar mais sugestões de resolução de problemas na seção de suporte ao cliente do nosso site.





## MANUTENÇÃO

### QUE TIPO DE MANUTENÇÃO DE ROTINA É NECESSÁRIO?

É necessário realizar manutenção e limpeza mínimas. O cumprimento deste cronograma prolongará a vida útil da máquina.

### COMO LIMPAR O ELÍPTICO?

Limpe apenas com água e sabão. Nunca use solventes nas peças de plástico. A limpeza do elíptico e do ambiente em que é usado minimizará os problemas de manutenção e as chamadas de assistência. Por esse motivo, recomenda-se acompanhar o cronograma de manutenção preventiva a seguir.

### ADVERTÊNCIA

Para interromper a alimentação do elíptico, o cabo de alimentação deve ser desconectado da tomada da parede.

## CRONOGRAMA DE MANUTENÇÃO

AÇÃO	FREQUÊNCIA
<p>Limpar o elíptico:</p> <ul style="list-style-type: none"><li>• Desligue o elíptico desconectando o cabo de alimentação da tomada da parede.</li><li>• Limpe o elíptico com um pano úmido. Nunca use solventes, pois eles podem danificar o elíptico.</li><li>• Inspeccione o cabo de alimentação. Se o cabo de alimentação estiver danificado, consulte as informações de contato na contracapa do CARTÃO DE INFORMAÇÕES para solicitar a substituição.</li><li>• Certifique-se de que o cabo de alimentação não fique embaixo do elíptico ou em qualquer outra área onde possa ser amassado ou cortado durante o armazenamento ou o uso.</li></ul>	DIÁRIA
<p>Limpar embaixo do elíptico:</p> <ul style="list-style-type: none"><li>• Desligue o elíptico:</li><li>• Mova o elíptico para um lugar afastado.</li><li>• Limpe ou aspire qualquer partícula de poeira ou outros objetos que possam ter se acumulado embaixo do elíptico.</li><li>• Retorne o elíptico à sua posição anterior.</li></ul>	SEMANAL
<ul style="list-style-type: none"><li>• Inspeccione e aperte todos os parafusos de montagem e pedais na máquina.</li><li>• Limpe qualquer sujeira das rodas dos braços dos pedais e dos trilhos de guia.</li></ul>	MENSAL



## ΦΥΛΑΞΤΕ ΤΙΣ ΠΑΡΟΥΣΕΣ ΟΔΗΓΙΕΣ

Διαβάστε το ΕΓΧΕΙΡΙΔΙΟ ΙΔΙΟΚΤΗΤΗ πριν τη χρήση. Όταν χρησιμοποιείτε ένα ηλεκτρικό προϊόν, θα πρέπει να τηρείτε πάντα τις βασικές προφυλάξεις, συμπεριλαμβανομένων και των ακόλουθων: Διαβάστε όλες τις οδηγίες πριν χρησιμοποιήσετε τον εξοπλισμό. Είναι ευθύνη του ιδιοκτήτη να διασφαλίσει ότι όλοι οι χρήστες του εξοπλισμού αυτού είναι επαρκώς ενημερωμένοι για όλες τις προειδοποιήσεις και προφυλάξεις. Εάν έχετε οποιαδήποτε απορία μετά την ανάγνωση αυτού του οδηγού, επικοινωνήστε με την Τεχνική Υποστήριξη Πελατών.

Είναι σημαντικό ο εξοπλισμός αυτός να χρησιμοποιείται μόνο σε εσωτερικό χώρο, σε δωμάτιο με ελεγχόμενο κλίμα. Εάν ο εξοπλισμός άσκησης έχει εκτεθεί σε ψυχρότερες θερμοκρασίες ή σε κλίματα με υψηλή υγρασία, συνιστάται ιδιαιτέρως η προθέρμανση του εξοπλισμού σε θερμοκρασία δωματίου πριν από τη χρήση.

Αυτός ο εξοπλισμός προορίζεται για οικιακή χρήση μόνο. Μην χρησιμοποιείτε αυτό τον εξοπλισμό σε οποιοδήποτε εμπορικό χώρο, σε ενοικιαζόμενο χώρο, σε σχολείο ή ίδρυμα. Η αδυναμία συμμόρφωσης θα καταστήσει άκυρη την εγγύηση.

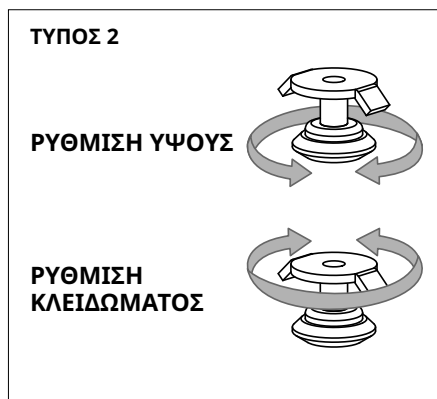
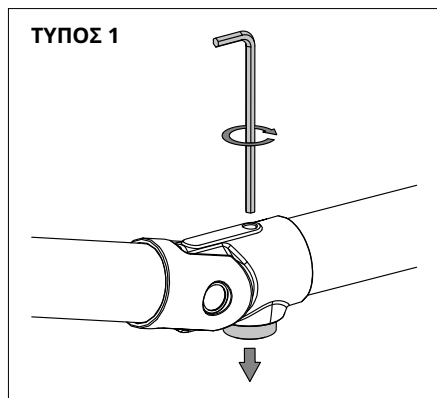
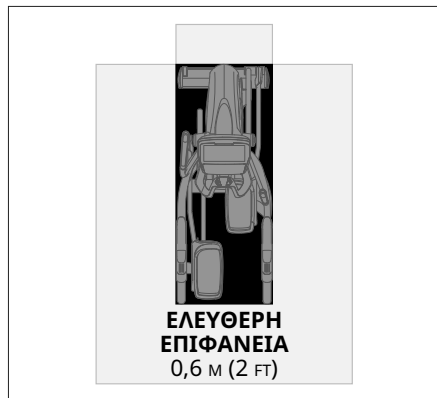
## ΠΡΟΕΙΔΟΠΟΙΗΣΗ

### ΓΙΑ ΤΗ ΜΕΙΩΣΗ ΤΟΥ ΚΙΝΔΥΝΟΥ ΕΓΚΑΥΜΑΤΩΝ, ΠΥΡΚΑΓΙΑΣ, ΗΛΕΚΤΡΟΠΛΗΞΙΑΣ Η ΤΡΑΥΜΑΤΙΣΜΟΥ ΠΡΟΣΩΠΩΝ:

- Χρησιμοποιείτε αυτό τον εξοπλισμό μόνο για την προβλεπόμενη χρήση του όπως περιγράφεται σε αυτόν τον οδηγό και στο Εγχειρίδιο Ιδιοκτήτη Εξοπλισμού.
- Σε ΚΑΜΙΑ περίπτωση δεν θα πρέπει παιδιά ηλικίας κάτω των 14 ετών να χρησιμοποιούν τον εξοπλισμό.
- Σε ΚΑΜΙΑ περίπτωση δεν θα πρέπει κατοικίδια ή παιδιά ηλικίας κάτω των 14 ετών να βρίσκονται σε απόσταση μικρότερη των 10 ποδιών/3 μέτρων από τον εξοπλισμό.
- Ο εξοπλισμός αυτός δεν προορίζεται για χρήση από άτομα με μειωμένες φυσικές, αισθητηριακές ή διανοητικές ικανότητες, ή έλλειψη εμπειρίας και γνώσης, εκτός εάν βρίσκονται υπό επίβλεψη ή τους έχουν δοθεί οδηγίες αναφορικά με τη χρήση του εξοπλισμού από ένα άτομο υπεύθυνο για την ασφάλεια τους.
- Να φοράτε πάντα αθλητικά παπούτσια όταν χρησιμοποιείτε αυτόν τον εξοπλισμό. Μην χρησιμοποιείτε ΠΟΤΕ τον εξοπλισμό άσκησης με γυμνά πόδια.
- Μην φοράτε ρούχα που μπορεί να πιαστούν σε τυχόν κινητά μέρη του εξοπλισμού.
- Τα συστήματα παρακολούθησης του καρδιακού παλμού ενδέχεται να μην είναι ακριβή. Η υπερβολική άσκηση μπορεί να οδηγήσει σε σοβαρό τραυματισμό ή θάνατο.
- Εάν βιώσετε οποιοδήποτε είδος πόνου, συμπεριλαμβανομένου ενδεικτικά, του πόνου στο στήθος, της ναυτίας, της ζαλάδας ή της δυσκολίας στην αναπνοή, σταματήστε την άσκηση αμέσως και συμβουλευτείτε τον ιατρό σας πριν συνεχίσετε.
- Μην πηδάτε πάνω στον εξοπλισμό.
- Σε καμία περίπτωση δεν πρέπει να βρίσκονται πάνω στον εξοπλισμό περισσότερα από ένα άτομα.
- Εγκαταστήστε και λειτουργήστε τον εξοπλισμό σε στερεή επίπεδη επιφάνεια.
- Μην χρησιμοποιείτε ποτέ τον εξοπλισμό εάν δεν λειτουργεί σωστά ή έχει υποστεί βλάβη.
- Χρησιμοποιείτε τις χειρολαβές για τη διατήρηση της ισορροπίας όταν ανεβαίνετε ή κατεβαίνετε και για επιπλέον σταθερότητα κατά την άσκηση.
- Προς αποφυγή τραυματισμού, μην εκθέτετε μέρη του σώματος (για παράδειγμα, δάχτυλα, χέρια, βραχίονες ή πόδια) στον μηχανισμό μετάδοσης κίνησης ή σε άλλα πιθανώς κινούμενα μέρη του εξοπλισμού.
- Συνδέστε το προϊόν άσκησης μόνο σε μία σωστά γειωμένη πρίζα.
- Ο εξοπλισμός δεν θα πρέπει να μένει ποτέ χωρίς επίβλεψη όσο είναι συνδεδεμένος. Όταν δεν χρησιμοποιείται, και πριν από τη συντήρηση, τον καθαρισμό ή τη μετακίνηση του εξοπλισμού, απενεργοποιήστε την τροφοδοσία και, στη συνέχεια, αποσυνδέστε τον από την πρίζα.
- Μην χρησιμοποιείτε οποιοδήποτε εξοπλισμό που έχει υποστεί βλάβη ή έχει φθαρμένα ή σπασμένα μέρη. Χρησιμοποιείτε αποκλειστικά τα ανταλλακτικά που διαθέτει η Τεχνική Υποστήριξη Πελατών ή ένας εξουσιοδοτημένος αντιπρόσωπος.
- Μην θέτετε ποτέ σε λειτουργία αυτόν τον εξοπλισμό εάν έχει πέσει, έχει υποστεί ζημιά ή δεν λειτουργεί σωστά, έχει υποστεί ζημιά το καλώδιο ή το βύσμα, βρίσκεται σε περιβάλλον με υγρασία ή έχει βραχεί με νερό.
- Κρατήστε το καλώδιο ρεύματος μακριά από θερμαινόμενες επιφάνειες. Μην τραβάτε το καλώδιο τροφοδοσίας ή μην εφαρμόζετε μηχανικά φορτία σε αυτό το καλώδιο.
- Μην αφαιρείτε τυχόν προστατευτικά καλύμματα, εκτός εάν λάβετε οδηγίες από την Τεχνική Υποστήριξη Πελατών. Η συντήρηση θα πρέπει να γίνεται μόνο από εξουσιοδοτημένο τεχνικό συντήρησης.
- Για να αποτρέψετε την ηλεκτροπληξία μην ρίχνετε ή εισάγετε οποιοδήποτε αντικείμενο σε οποιοδήποτε άνοιγμα.
- Μην θέτετε σε λειτουργία όταν χρησιμοποιούνται προϊόντα αεροζόλ (σπρέι) ή όταν χορηγείται οξυγόνο.
- Ο εξοπλισμός δεν πρέπει να χρησιμοποιείται από άτομα που ζυγίζουν περισσότερο από την καθορισμένη μέγιστη χωρητικότητα βάρους όπως αναφέρεται στο Εγχειρίδιο Ιδιοκτήτη Εξοπλισμού. Η αδυναμία συμμόρφωσης θα καταστήσει άκυρη την εγγύηση.
- Μην χρησιμοποιείτε τον εξοπλισμό σε μέρος που δεν ελέγχεται η θερμοκρασία, όπως, ενδεικτικά αλλά χωρίς περιορισμό, σε γκαράζ, βεράντες, δωμάτια πισίνας, μπάνια, στέγαστρα αυτοκινήτων ή σε εξωτερικούς χώρους. Η αδυναμία συμμόρφωσης θα καταστήσει άκυρη την εγγύηση.
- Επικοινωνήστε με την Τεχνική Υποστήριξη Πελατών ή έναν εξουσιοδοτημένο αντιπρόσωπο για εξέταση, επισκευή ή/και συντήρηση.
- Βεβαιωθείτε ότι οι χειρολαβές είναι ασφαλείς πριν από κάθε χρήση.
- Μην περιστρέφετε ποτέ τα πεντάλ ποδιών με το χέρι.
- Μην κατεβαίνετε ποτέ από τον εξοπλισμό έως ότου τα πεντάλ ΣΤΑΜΑΤΗΣΟΥΝ πλήρως.
- Απαιτείται προσοχή όταν ανεβαίνετε ή κατεβαίνετε από τον εξοπλισμό. Πριν να ανεβείτε ή κατεβείτε, μετακινήστε το πεντάλ ποδιού από την πλευρά που ανεβαίνετε ή κατεβαίνετε στην χαμηλότερη θέση του.
- Διατηρείτε το επάνω μέρος του στηρίγματος ποδιού καθαρό και στεγνό.
- Κατά την άσκηση να διατηρείτε πάντα άνετο ρυθμό. Μην τρέχετε με ταχύτητα άνω των 80 RPM σε αυτό το μηχάνημα.



## ΒΑΣΙΚΗ ΛΕΙΤΟΥΡΓΙΑ



### ΘΕΣΗ ΤΟΥ ΕΛΛΕΙΠΤΙΚΟΥ ΜΗΧΑΝΗΜΑΤΟΣ

Τοποθετήστε το ελλειπτικό μηχάνημα σε μια επίπεδη επιφάνεια. Θα πρέπει να υπάρχει ελεύθερος χώρος τριάντα εκατοστών μπροστά από το ελλειπτικό μηχάνημα για το καλώδιο τροφοδοσίας. Για ευκολία πρόσβασης, πρέπει να υπάρχει προσβάσιμος χώρος τουλάχιστον 0,6 μέτρα (24 ίντσες) κατά προτίμηση και στις δύο πλευρές και στο πίσω μέρος του ελλειπτικού μηχανήματος. Μην τοποθετείτε το ελλειπτικό μηχάνημα σε χώρο όπου θα μπορούσαν να φράξουν τα ανοίγματα εξαερισμού ή διέλευσης αέρα. Το ελλειπτικό μηχάνημα δεν πρέπει να βρίσκεται σε γκαράζ, σκεπαστό αίθριο, κοντά σε νερό ή σε εξωτερικό χώρο.

### ΜΕΤΑΚΙΝΗΣΗ ΤΟΥ ΕΛΛΕΙΠΤΙΚΟΥ ΜΗΧΑΝΗΜΑΤΟΣ

Το ελλειπτικό μηχάνημα διαθέτει ένα ζευγάρι ρόδες μεταφοράς ενσωματωμένες στον εμπρόσθιο σωλήνα σταθεροποίησης. Για μετακίνηση, πρώτα αποσυνδέστε το ηλεκτρικό ρεύμα και κρατήστε σταθερά το ασάλινο τμήμα στο πίσω μέρος του ελλειπτικού μηχανήματος, γείρετε το μηχάνημα προσεκτικά και κυλήστε. Σημείωση: βεβαιωθείτε ότι κρατάτε την ασάλινη μπάρα και όχι το πλαστικό κάλυμμα.

### ΠΡΟΕΙΔΟΠΟΙΗΣΗ!

Τα ελλειπτικά μηχανήματα της εταιρείας μας είναι βαριά — να είστε προσεκτικοί και να εξασφαλίζετε επιπλέον βοήθεια εάν είναι αναγκαίο κατά τη μετακίνηση. Η παράλειψη της τήρησης αυτών των οδηγιών μπορεί να έχει ως αποτέλεσμα τραυματισμό.

### ΕΠΙΠΕΔΩΣΗ ΤΟΥ ΕΛΛΕΙΠΤΙΚΟΥ ΜΗΧΑΝΗΜΑΤΟΣ

Το ελλειπτικό μηχάνημα πρέπει να είναι επίπεδο για βέλτιστη χρήση. Αφού τοποθετήσετε το ελλειπτικό μηχάνημα στο σημείο όπου πρόκειται να το χρησιμοποιήσετε, ανεβάστε ή κατεβάστε έναν ή και τους δύο ρυθμιζόμενους επιπεδωτές που βρίσκονται στην κάτω πλευρά του πλαισίου. Συνιστάται η χρήση αλφαδιού.

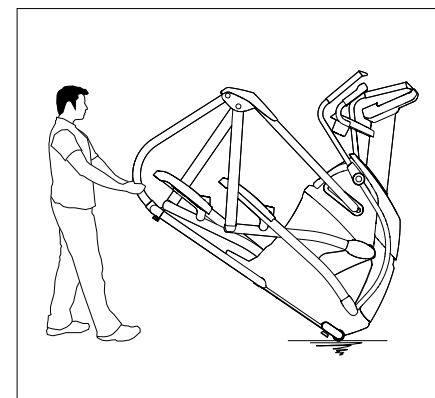
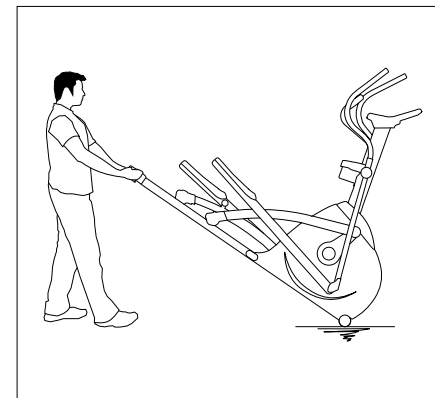
Υπάρχουν δύο τύποι συστημάτων επιπεδωσης στα ελλειπτικά μηχανήματα της εταιρείας μας:

**ΤΥΠΟΣ 1:** Ανεβάστε ή κατεβάστε έναν ή και τους δύο ρυθμιζόμενους επιπεδωτές που βρίσκονται στην κάτω πλευρά του πλαισίου χρησιμοποιώντας το κλειδί Allen 6 mm διαμέσου της οπής πρόσβασης.

**ΤΥΠΟΣ 2:** Ανεβάστε ή κατεβάστε έναν ή και τους δύο ρυθμιζόμενους επιπεδωτές που βρίσκονται στην κάτω πλευρά του πλαισίου περιστρέφοντας τον επιπεδωτή. Αφού ρυθμίσετε το ελλειπτικό σας μηχάνημα σε επίπεδη θέση, κλειδώστε τους επιπεδωτές στη θέση τους σφίγγοντας τα ξαξιμάδια επάνω στο πλαίσιο.

### ΗΛΕΚΤΡΙΚΟ ΡΕΥΜΑ

Το ελλειπτικό μηχάνημα τροφοδοτείται από ένα τροφοδοτικό ρεύματος. Το ρεύμα πρέπει να συνδεθεί στην υποδοχή τροφοδοσίας που βρίσκεται στην πρόσοψη του μηχανήματος κοντά στον σωλήνα σταθεροποίησης. Ορισμένοι διάδρομοι έχουν διακόπτη λειτουργίας, που βρίσκεται δίπλα στην υποδοχή τροφοδοσίας. Βεβαιωθείτε ότι βρίσκεται στη θέση ενεργοποίησης. Αποσυνδέστε το καλώδιο όταν το μηχάνημα δεν βρίσκεται σε χρήση. Σημείωση: Ορισμένοι διάδρομοι έχουν έναν διακόπτη ενεργοποίησης/απενεργοποίησης που βρίσκεται πίσω από την κονσόλα.



### ΠΡΟΕΙΔΟΠΟΙΗΣΗ!

Ποτέ μη χρησιμοποιείτε το προϊόν εάν έχει κατεστραμμένο καλώδιο ή βύσμα, εάν δεν λειτουργεί σωστά, εάν έχει υποστεί ζημιά, ή έχει εμβυθιστεί σε νερό. Παρακαλούμε ανατρέξτε στις πληροφορίες επικοινωνίας στο οπισθόφυλλο της ΚΑΡΤΑΣ ΠΛΗΡΟΦΟΡΙΩΝ για βοήθεια.

## ΟΡΘΗ ΧΡΗΣΗ

Το ελλειπτικό μηχανήμα προπόνησης χρησιμοποιεί ένα σύστημα φρένου ανεξάρτητο από την ταχύτητα. Ο χρήστης μπορεί να ρυθμίσει την αντίσταση του συστήματος φρένου ανεξάρτητα από την ταχύτητα περιστροφής (RPM) του άξονα στρόφαλου.

Η ακρίβεια ισχύος (Watt) αυτού του ελλειπτικού μηχανήματος προπόνησης είναι ταξινομημένη ως Κατηγορίας A, το οποίο σημαίνει ότι η ισχύς που εμφανίζεται στην κονσόλα είναι μεταξύ +/-10% της πραγματικής μηχανικής ισχύος που παρέχεται στον στρόφαλο. Πραγματοποιήθηκαν δοκιμές σε ταχύτητες 50, 60 και 70 RPM και σε διάφορες ρυθμίσεις αντίστασης, όπου η ισχύς εισόδου κυμαινόταν από 100 W-400 W.

Ο εξοπλισμός προσφέρει μια ποικιλία θέσεων των ποδιών. Η προς τα εμπρός μετακίνηση του ποδιού σας προς το μπροστινό τμήμα του πέλματος αυξάνει το ύψος σκαλοπατιού, το οποίο δημιουργεί μια αίσθηση παρόμοια με εκείνη ενός μηχανήματος ανάβασης σκαλοπατιών (step machine). Η μετακίνηση του ποδιού σας προς το πίσω τμήμα του πέλματος μειώνει το ύψος σκαλοπατιού και δημιουργεί περισσότερο μια αίσθηση αιώρησης, παρόμοια με εκείνη ομαλού βαδίσματος ή τρεξιματος. Πάντα να βεβαιώνεστε ότι υποστηρίζεται ολόκληρο το πέλμα σας από το πέλμα του μηχανήματος.

Αυτός ο εξοπλισμός επιτρέπει επίσης να κάνετε πεντάλ τόσο προς τα εμπρός όσο και προς τα πίσω, προσφέροντας ποικιλία στην προπόνησή σας και εστίαση σε άλλες κύριες μυϊκές ομάδες των ποδιών όπως οι δικέφαλοι και οι γάμπες.

Για να καθορίσετε τη σωστή θέση προπόνησης, σταθείτε στο πεντάλ με το πέλμα σας στο κέντρο του πεντάλ. Διατηρείτε τα γόνατά σας σε ελαφριά κάμψη κάθε στιγμή. Θα πρέπει να μπορείτε να χρησιμοποιείτε το πεντάλ χωρίς να κλειδώνουν τα γόνατά σας ή να μετατοπίζετε το βάρος σας από τη μία πλευρά στην άλλη.

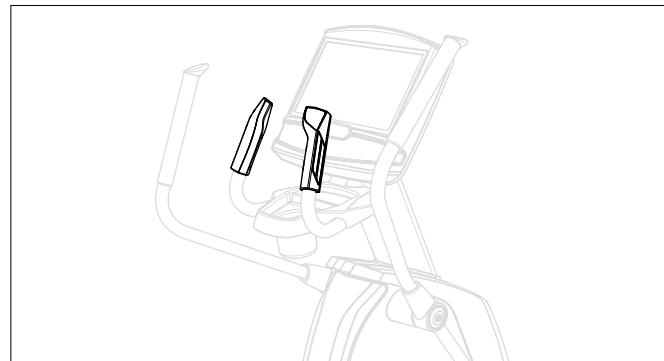
## ΕΓΚΑΤΑΣΤΑΣΗ ΚΑΙ ΑΠΕΓΚΑΤΑΣΤΑΣΗ ΤΟΥ ΕΛΛΕΙΠΤΙΚΟΥ

1. Σταθείτε στο πλάι του ελλειπτικού μηχανήματος δίπλα στο χαμηλότερο πεντάλ.
2. Ενώ κρατάτε και τις δύο ακίνητες χειρολαβές, τοποθετήστε το πέλμα σας στο χαμηλότερο πεντάλ και τραβήξτε τον εαυτό σας επάνω στο ελλειπτικό μηχανήμα.
3. Περιμένετε μέχρι το ελλειπτικό μηχανήμα να βρει τη θέση ηρεμίας του και τότε τοποθετήστε το άλλο σας πέλμα στο απέναντι πεντάλ
4. Για να κατεβείτε, περιμένετε μέχρι τα πεντάλ να σταματήσουν τελείως, αφαιρέστε το πόδι σας από το υψηλότερο πεντάλ, και κατεβείτε στο δάπεδο στο πλάι του ελλειπτικού μηχανήματος δίπλα στο χαμηλότερο πεντάλ.

## ΛΕΙΤΟΥΡΓΙΑ ΚΛΙΣΗΣ ΜΕ ΚΙΝΗΤΗΡΑ

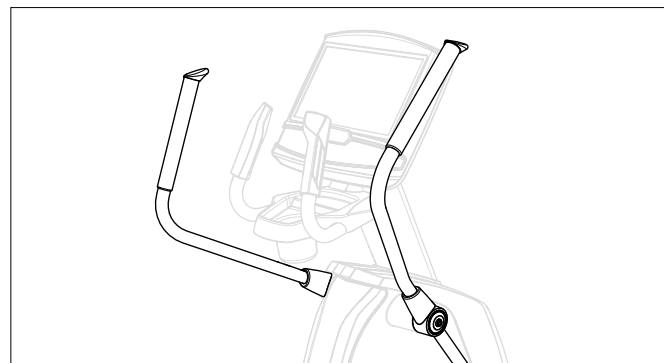
Ορισμένα μοντέλα ελλειπτικών μηχανημάτων παρέχουν λειτουργία κλίσης οδηγούμενη με κινητήρα για πρόσθετη ποικιλία στις προπονήσεις σας. Η κλίση μπορεί να προσαρμοστεί με χρήση των κουμπιών στην κονσόλα.

Εάν πατηθεί το κουμπί διακοπής για να τεθεί σε παύση το πρόγραμμα, ο κινητήρας κλίσης θα παραμείνει στο τρέχον ύψος του. Για να επαναφέρετε την κλίση στο 0%, πατήστε START/GO (ΕΝΑΡΞΗ/ΛΕΙΤΟΥΡΓΙΑ) και αλλάξτε την κλίση στο 0% πριν κατεβείτε από το μηχανήμα. Εάν το κουμπί STOP (ΔΙΑΚΟΠΗ) κρατηθεί πατημένο για 3 δευτερόλεπτα για επαναφορά της κονσόλας, η κλίση θα επιστρέψει επίσης στο 0%.



## ΠΡΟΠΟΝΗΣΗ ΚΑΤΩ ΜΕΡΟΥΣ ΤΟΥ ΣΩΜΑΤΟΣ

Για να ασκήσετε κυρίως το κάτω μέρος του σώματος: Κρατηθείτε από τις σταθερές χειρολαβές ενώ ωθείτε τα πεντάλ κατά μήκος της διαδρομής τους με τα πέλματά σας.



## ΠΡΟΠΟΝΗΣΗ ΑΝΩ ΜΕΡΟΥΣ ΤΟΥ ΣΩΜΑΤΟΣ

Για να ασκήσετε κυρίως το άνω μέρος του σώματος: Ενώ στέκεστε επάνω στα πεντάλ, ωθείτε καθεμία από τις κινούμενες χειρολαβές χρησιμοποιώντας τους μύες των χεριών σας για να μετακινήσετε τα πεντάλ κατά μήκος της διαδρομής τους.

## ΠΡΟΠΟΝΗΣΗ ΟΛΟΚΛΗΡΟΥ ΤΟΥ ΣΩΜΑΤΟΣ

Για να ασκήσετε ολόκληρο το σώμα σε συνδυασμό (επάνω και κάτω μέρος του σώματος): Χρησιμοποιήστε τους μύες τόσο των χεριών όσο και των ποδιών για να μετακινήσετε τα πεντάλ κατά μήκος της διαδρομής τους, ή κάνετε εναλλαγή μεταξύ της άσκησης του κάτω και του άνω μέρους του σώματος.





# ΑΝΤΙΜΕΤΩΠΙΣΗ ΠΡΟΒΛΗΜΑΤΩΝ

## ΣΥΧΝΕΣ ΕΡΩΤΗΣΕΙΣ ΓΙΑ ΤΟ ΠΡΟΪΟΝ

### ΕΙΝΑΙ ΦΥΣΙΟΛΟΓΙΚΟΙ ΟΙ ΘΟΡΥΒΟΙ ΠΟΥ ΚΑΝΕΙ ΤΟ ΕΛΛΕΙΠΤΙΚΟ ΜΗΧΑΝΗΜΑ ΜΟΥ;

Τα ελλειπτικά μηχανήματα της εταιρείας μας είναι από τα πιο αθόρυβα που κυκλοφορούν στην αγορά, διότι χρησιμοποιούν συστήματα οδήγησης ιμάντα και μαγνητική αντίσταση χωρίς τριβή. Χρησιμοποιούμε ρουλεμάν και ιμάντες ανώτερης ποιότητας για να ελαχιστοποιήσουμε τον θόρυβο. Ωστόσο, επειδή το ίδιο το σύστημα αντίστασης είναι τόσο αθόρυβο, θα ακούτε περιστασιακά άλλους ελαφρούς μηχανικούς θορύβους. Σε αντίθεση με παλιότερες, πιο θορυβώδεις τεχνολογίες, δεν υπάρχουν θόρυβοι από ανεμιστήρες, ιμάντες τριβής ή εναλλάκτες για να κρύβουν αυτούς τους θορύβους στα ελλειπτικά μηχανήματα της εταιρείας μας. Αυτοί οι μηχανικοί θόρυβοι, οι οποίοι μπορεί να είναι διακοπτόμενοι ή όχι, είναι φυσιολογικοί και προκαλούνται από τη μεταφορά σημαντικών επιπέδων ενέργειας σε ένα βολάν που περιστρέφεται με μεγάλη ταχύτητα. Όλα τα ρουλεμάν, οι ιμάντες και άλλα περιστρεφόμενα μέρη θα παράγουν κάποιον θόρυβο, ο οποίος θα μεταδίδεται μέσω του περιβλήματος και του πλαισίου. Είναι επίσης φυσιολογικό αυτοί οι θόρυβοι να αλλάζουν ελαφρώς κατά τη διάρκεια της προπόνησης και με την πάροδο του χρόνου λόγω θερμικής διαστολής των μερών.

### ΓΙΑΤΙ ΤΟ ΕΛΛΕΙΠΤΙΚΟ ΜΗΧΑΝΗΜΑ ΠΟΥ ΠΑΡΕΛΑΒΑ ΚΑΝΕΙ ΠΕΡΙΣΣΟΤΕΡΟ ΘΟΡΥΒΟ ΑΠΟ ΕΚΕΙΝΟ ΣΤΟ ΚΑΤΑΣΤΗΜΑ;

Όλα τα προϊόντα γυμναστικής μοιάζουν λιγότερο θορυβώδη σε έναν μεγάλο εκθεσιακό χώρο καταστήματος λόγω του ότι γενικά υπάρχει περισσότερος θόρυβος του περιβάλλοντος από ό,τι στο σπίτι σας. Επίσης, υπάρχει λιγότερη αντήχηση σε ένα δάπεδο από μπετόν καλυμμένο με μοκέτα από ό,τι σε ένα δάπεδο με ξύλινη επένδυση. Μερικές φορές, ένας βαρύς λαστιχένιος τάπητας θα βοηθήσει στη μείωση της αντήχησης από το δάπεδο. Εάν ένα προϊόν γυμναστικής τοποθετηθεί κοντά σε τοίχο, υπάρχει περισσότερη ανάκλαση του ήχου.

### ΠΟΙΑ ΘΑ ΕΙΝΑΙ Η ΔΙΑΡΚΕΙΑ ΖΩΗΣ ΤΟΥ ΙΜΑΝΤΑ ΟΔΗΓΗΣΗΣ;

Το μοντέλο προσομοίωσης σε υπολογιστή που πραγματοποιήσαμε έδειξε πρακτικά χιλιάδες ώρες χωρίς ανάγκη συντήρησης. Σήμερα, οι ιμάντες χρησιμοποιούνται συχνά σε πολύ πιο απαιτητικές εφαρμογές, όπως συστήματα οδήγησης μοτοσυκλετών.

### ΜΠΟΡΩ ΝΑ ΜΕΤΑΚΙΝΗΣΩ ΤΟ ΜΗΧΑΝΗΜΑ ΠΡΟΠΟΝΗΣΗΣ ΕΥΚΟΛΑ ΑΦΟΥ ΣΥΝΑΡΜΟΛΟΓΗΘΕΙ;

Το ελλειπτικό μηχανήμα διαθέτει ένα ζευγάρι ρόδες μεταφοράς ενσωματωμένες στον εμπρόσθιο σωλήνα σταθεροποίησης. Παρακαλούμε ακολουθήστε την ενότητα ΜΕΤΑΚΙΝΗΣΗ ΤΟΥ ΕΛΛΕΙΠΤΙΚΟΥ ΜΗΧΑΝΗΜΑΤΟΣ για να μεταφέρετε το ελλειπτικό σας μηχανήμα. Είναι σημαντικό να τοποθετήσετε το ελλειπτικό μηχανήμα σε άνετο και φιλόξενο χώρο. Το ελλειπτικό μηχανήμα είναι σχεδιασμένο για να χρησιμοποιεί ελάχιστη επιφάνεια δαπέδου. Πολλοί άνθρωποι τοποθετούν τα ελλειπτικά τους μηχανήματα μπροστά στην τηλεόραση ή σε ένα παράθυρο με θέα. Εάν είναι δυνατόν, αποφεύγετε να τοποθετείτε το ελλειπτικό σας μηχανήμα σε ένα υπόγειο που η κατασκευή του δεν έχει ολοκληρωθεί. Για να καταστήσετε τη σωματική άσκηση μια επιθυμητή καθημερινή δραστηριότητα για σας, το ελλειπτικό μηχανήμα πρέπει να βρίσκεται σε άνετο περιβάλλον.

### ΜΠΟΡΩ ΝΑ ΚΑΝΩ ΠΕΝΤΑΛ ΠΡΟΣ ΤΑ ΠΙΣΩ ΣΤΟ ΕΛΛΕΙΠΤΙΚΟ ΜΗΧΑΝΗΜΑ ΜΟΥ;

Το ελλειπτικό μηχανήμα σας επιτρέπει να κάντε πεντάλ τόσο προς τα εμπρός όσο και προς τα πίσω για να ασκείτε και να ενδυναμώνετε ένα μεγαλύτερο σύνολο μυών.

## ΒΑΣΙΚΗ ΑΝΤΙΜΕΤΩΠΙΣΗ ΠΡΟΒΛΗΜΑΤΩΝ

**ΠΡΟΒΛΗΜΑ:** Η κονσόλα δεν ανάβει.

**ΛΥΣΗ:** Επαληθεύστε τα ακόλουθα:

- Η πρίζα στην οποία είναι συνδεδεμένο το μηχανήμα είναι λειτουργική. Ελέγξτε ξανά ότι ο ασφαλειοδιακόπτης δεν έχει ενεργοποιηθεί.
- Χρησιμοποιείται το σωστό καλώδιο τροφοδοσίας. Χρησιμοποιείτε μόνο το καλώδιο τροφοδοσίας που περιλαμβάνεται στη συσκευασία. Ελέγξτε την τάση στο καλώδιο τροφοδοσίας για να επαληθεύσετε ότι παρέχει την καθορισμένη τάση εξόδου από την ετικέτα.
- Το καλώδιο τροφοδοσίας δεν είναι τσακισμένο ή κατεστραμμένο και είναι σωστά συνδεδεμένο στην πρίζα ΚΑΙ στο μηχανήμα.
- Ο διακόπτης λειτουργίας βρίσκεται στη θέση ΕΝΕΡΓΟΠΟΙΗΣΗΣ (μπορεί να μην εφαρμόζεται σε όλα τα μοντέλα).
- Απενεργοποιήστε το μηχανήμα και αποσυνδέστε το καλώδιο τροφοδοσίας. Αφαιρέστε την κονσόλα και ελέγξτε ότι όλες οι συνδέσεις στην κονσόλα είναι ασφαλείς και δεν είναι κατεστραμμένες ή τσακισμένες. Αποσυνδέστε και επανασυνδέστε το καλώδιο κονσόλας.

**ΠΡΟΒΛΗΜΑ:** Η κονσόλα ανάβει αλλά δεν μετριοούνται οι τιμές Distance/Watts/RPM (Απόσταση/Ισχύς/Ταχύτητα περιστροφής).

**ΛΥΣΗ:** Επαληθεύστε τα ακόλουθα:

- Απενεργοποιήστε το μηχανήμα και αποσυνδέστε το καλώδιο τροφοδοσίας. Αφαιρέστε την κονσόλα και ελέγξτε ότι όλες οι συνδέσεις στην κονσόλα είναι ασφαλείς και δεν είναι κατεστραμμένες ή τσακισμένες. Αποσυνδέστε και επανασυνδέστε το καλώδιο κονσόλας.
- Εάν τα παραπάνω δεν διορθώσουν το πρόβλημα, ο αισθητήρας ταχύτητας ή/και ο μαγνήτης μπορεί να έχει εκποτιστεί ή καταστραφεί.

**ΠΡΟΒΛΗΜΑ:** Τα επίπεδα αντίστασης δείχνουν να είναι εσφαλμένα, είτε πολύ δύσκολα είτε πολύ εύκολα.

**ΛΥΣΗ:** Επαληθεύστε τα ακόλουθα:

- Χρησιμοποιείται το σωστό καλώδιο τροφοδοσίας. Χρησιμοποιείτε μόνο το καλώδιο τροφοδοσίας που περιλαμβάνεται στη συσκευασία.
- Κάνετε επαναφορά της κονσόλας και αφήστε την αντίσταση να επανέλθει στην προεπιλεγμένη θέση. Επανεκκινήστε και δοκιμάστε ξανά τα επίπεδα αντίστασης.

**ΠΡΟΒΛΗΜΑ:** Οι ρόδες κύλισης δείχνουν να αφήνουν σωματίδια στις ράγες οδήγησης.

**ΛΥΣΗ:** Αυτό θεωρείται ως φυσιολογική φθορά των ροδών του ελλειπτικού μηχανήματος. Για να τα αφαιρέσετε, απλά σκουπίστε τις ρόδες κύλισης και τις ράγες οδήγησης με υγρό πανί.

**ΠΡΟΒΛΗΜΑ:** Το ελλειπτικό μηχανήμα κάνει θόρυβο τριξίματος ή τιτιβίσματος.

**ΛΥΣΗ:** Επαληθεύστε τα ακόλουθα:

- Το ελλειπτικό μηχανήμα βρίσκεται σε μια επίπεδη επιφάνεια.
- Χαλαρώστε όλα τα μπουλόνια που προσαρτήθηκαν κατά τη διάρκεια της συναρμολόγησης, λιπάνετε τις αρθρώσεις, λιπάνετε τα σπειρώματα και ξανασφίξτε. Εάν τα μπουλόνια χαλαρώσουν, χρησιμοποιήστε μπλε σφραγιστικό σπειρωμάτων και ξανασφίξτε.
- Χρησιμοποιήστε γράσο με βάση λίθιο στην επάνω επιφάνεια των ραγών οδήγησης.

### ΓΙΑ ΕΛΛΕΙΠΤΙΚΑ ΜΗΧΑΝΗΜΑΤΑ ΜΕ ΗΧΕΙΑ:

**ΠΡΟΒΛΗΜΑ:** Όταν συνδεθεί ένα MP3 player, δεν παράγεται ήχος από τα ηχεία ή ο ήχος από τα ηχεία δεν είναι καθαρός.

**ΛΥΣΗ:** Βεβαιωθείτε ότι το καλώδιο ήχου είναι σταθερά συνδεδεμένο τόσο στην κονσόλα όσο και στα βύσματα MP3 player.

## ΑΝΤΙΜΕΤΩΠΙΣΗ ΠΡΟΒΛΗΜΑΤΩΝ

### ΚΑΡΔΙΑΚΟΥ ΡΥΘΜΟΥ (ΧΕΙΡΟΛΑΒΕΣ ΠΑΛΜΟΥ ΜΟΝΟ)

Ελέγξτε το περιβάλλον άσκησής σας για πηγές παρεμβολής όπως φώτα φθορισμού, υπολογιστές, υπόγεια πλέγματα, οικιακά συστήματα ασφάλειας ή συσκευές που περιέχουν μεγάλους κινητήρες. Αυτά μπορεί να προκαλέσουν άστατες ενδείξεις καρδιακού ρυθμού.

Μπορεί να παρουσιαστεί άστατη ένδειξη υπό τις ακόλουθες συνθήκες:

- Αν κρατάτε τις χειρολαβές καρδιακού ρυθμού πολύ σφιχτά. Προσπαθείτε να διατηρείτε μέτρια πίεση όταν κρατάτε τις χειρολαβές καρδιακού ρυθμού.
- Συνεχής κίνηση και δόνηση λόγω του ότι κρατάτε συνεχώς τις χειρολαβές καρδιακού ρυθμού κατά τη διάρκεια της προπόνησης. Εάν λαμβάνετε άστατες ενδείξεις καρδιακού ρυθμού, προσπαθήστε να κρατάτε τις χειρολαβές μόνο τόσο όσο χρειάζεται για την παρακολούθηση του καρδιακού ρυθμού σας.
- Αν λαχανιάζετε έντονα κατά τη διάρκεια μιας προπόνησης.
- Εάν τα χέρια σας συσφίγγονται από ένα δαχτυλίδι που φοράτε.
- Εάν τα χέρια σας είναι ξηρά ή κρύα. Δοκιμάστε να υφυγρανέτε τις παλάμες σας τρίβοντάς τις μεταξύ τους για να τις ζεστάνετε.
- Άτομο με σοβαρή αρρυθμία.
- Άτομο με αρτηριοσκλήρωση ή διαταραχή της περιφερικής κυκλοφορίας.
- Άτομο του οποίου το δέρμα στην παλάμη που χρησιμοποιείται για τη μέτρηση είναι ιδιαίτερα παχύ.

### ΧΡΕΙΑΖΕΣΤΕ ΒΟΗΘΕΙΑ;

Εάν αυτή η ενότητα αντιμετώπισης προβλημάτων δεν βοηθήσει στην επίλυση του προβλήματος, σταματήστε τη χρήση και απενεργοποιήστε το ρεύμα.



#### Παρακαλούμε ανατρέξτε στις πληροφορίες επικοινωνίας στην ΚΑΡΤΑ ΠΛΗΡΟΦΟΡΙΩΝ για βοήθεια.

Μπορεί να σας ζητηθούν οι ακόλουθες πληροφορίες όταν καλέσετε. Παρακαλείσθε να έχετε άμεσα διαθέσιμα αυτά τα στοιχεία:

- Όνομα μοντέλου
- Σειριακός αριθμός
- Απόδειξη αγοράς (απόδειξη ή ανάλυση λογαριασμού πιστωτικής κάρτας)

Ορισμένες συνήθεις ερωτήσεις αντιμετώπισης προβλημάτων που μπορεί να σας γίνουν είναι:

- Για πόσο χρονικό διάστημα παρουσιάζεται αυτό το πρόβλημα;
- Παρουσιάζεται αυτό το πρόβλημα με κάθε χρήση; Με κάθε χρήση;
- Εάν ακούτε θόρυβο, ο θόρυβος που ακούτε έρχεται από το μπροστινό ή από το πίσω μέρος; Τι είδους θόρυβος είναι (χτύπημα, τρόχισμα, τρίξιμο, τιτίβισμα κ.λπ.);
- Έχει συντηρηθεί το μηχάνημα σύμφωνα με το πρόγραμμα ΣΥΝΤΗΡΗΣΗΣ;

Η απάντηση σε αυτές και άλλες ερωτήσεις θα επιτρέψουν στους τεχνικούς να αποστείλουν τα κατάλληλα ανταλλακτικά και είδος σέρβις που είναι απαραίτητα για την αποκατάσταση της λειτουργίας του μηχανήματός σας!

Μπορείτε να βρείτε περισσότερες προτάσεις αντιμετώπισης προβλημάτων στην ενότητα υποστήριξης πελατών της ιστοσελίδας μας.







## ΣΥΝΤΗΡΗΣΗ

### ΤΙ ΕΙΔΟΥΣ ΣΥΝΤΗΡΗΣΗ ΡΟΥΤΙΝΑΣ ΑΠΑΙΤΕΙΤΑΙ;

Απαιτείται ελάχιστη συντήρηση και καθαρισμός. Η τήρηση αυτού του προγράμματος θα παρατείνει τη διάρκεια ζωής του μηχανήματός σας.

### ΠΩΣ ΚΑΘΑΡΙΖΩ ΤΟ ΕΛΛΕΙΠΤΙΚΟ ΜΗΧΑΝΗΜΑ ΜΟΥ;

Καθαρίστε μόνο με καθαριστικά διαλύματα σαπουνιού και νερού. Ποτέ μη χρησιμοποιείτε διαλύτες στα πλαστικά μέρη. Η καθαριότητα του ελλειπτικού σας μηχανήματος και του περιβάλλοντος λειτουργίας του θα διατηρήσουν στο ελάχιστο τα προβλήματα συντήρησης και τις κλήσεις για σέρβις. Για τον λόγο αυτό, συνιστάται να τηρείται το ακόλουθο πρόγραμμα προληπτικής συντήρησης.

## ΠΡΟΕΙΔΟΠΟΙΗΣΗ

Για να αφαιρεθεί η τροφοδοσία ρεύματος από το ελλειπτικό μηχανήμα, πρέπει να αποσυνδεθεί το καλώδιο τροφοδοσίας από την επιτοίχια πρίζα.

## ΠΡΟΓΡΑΜΜΑ ΣΥΝΤΗΡΗΣΗΣ

ΕΝΕΡΓΕΙΑ	ΣΥΧΝΟΤΗΤΑ
<p>Καθαρισμός του ελλειπτικού μηχανήματος:</p> <ul style="list-style-type: none"> <li>Απενεργοποιήστε το ελλειπτικό μηχανήμα αποσυνδέοντας το καλώδιο τροφοδοσίας από την επιτοίχια πρίζα.</li> <li>Σκουπίστε το ελλειπτικό μηχανήμα με ένα υγρό πανί. Ποτέ μη χρησιμοποιείτε διαλύτες, καθώς μπορεί να προκαλέσουν ζημιά στο ελλειπτικό μηχανήμα.</li> <li>Επιθεωρήστε το καλώδιο τροφοδοσίας. Εάν το καλώδιο τροφοδοσίας είναι κατεστραμμένο, παρακαλούμε ανατρέξτε στις πληροφορίες επικοινωνίας στο οπισθόφυλλο της ΚΑΡΤΑΣ ΠΛΗΡΟΦΟΡΙΩΝ για αντικατάσταση.</li> <li>Βεβαιωθείτε ότι το καλώδιο τροφοδοσίας δεν βρίσκεται κάτω από το ελλειπτικό μηχανήμα ή σε οποιαδήποτε άλλη περιοχή όπου μπορεί να τσακίσει ή να κοπεί κατά τη διάρκεια της αποθήκευσης ή της χρήσης.</li> </ul>	ΚΑΘΗΜΕΡΙΝΑ
<p>Καθαρισμός κάτω από το ελλειπτικό μηχανήμα:</p> <ul style="list-style-type: none"> <li>Απενεργοποιήστε το ελλειπτικό μηχανήμα.</li> <li>Μετακινήστε το ελλειπτικό μηχανήμα στην άκρη.</li> <li>Σκουπίστε με πανί ή ηλεκτρική σκούπα για να αφαιρέσετε τα σωματίδια σκόνης ή άλλα αντικείμενα που μπορεί να έχουν συσσωρευτεί κάτω από το ελλειπτικό μηχανήμα.</li> <li>Επαναφέρετε το ελλειπτικό μηχανήμα στην προηγούμενη θέση.</li> </ul>	ΕΒΔΟΜΑΔΙΑΙΑ
<ul style="list-style-type: none"> <li>Επιθεωρήστε και σφίξτε όλα τα μπουλόνια συναρμολόγησης και τα πεντάλ στο μηχανήμα.</li> <li>Καθαρίστε τυχόν υπολείμματα από τις ρόδες του βραχίονα των πεντάλ και τις ράγες οδήγησης.</li> </ul>	ΜΗΝΙΑΙΑ



## CONSERVEZ CES INSTRUCTIONS

Lisez le GUIDE DU PROPRIÉTAIRE avant utilisation. Lors de l'utilisation d'un produit électrique, des précautions de base doivent toujours être respectées, notamment les suivantes : Lisez toutes les instructions avant d'utiliser cet équipement. Il incombe au propriétaire de s'assurer que tous les utilisateurs de cet équipement sont correctement informés de tous les avertissements et de toutes les précautions. Si vous avez des questions après avoir lu ce guide, contactez le support technique.

Il est essentiel que cet équipement ne soit utilisé qu'à l'intérieur, dans une pièce climatisée. Si votre équipement a été exposé à des températures plus froides ou à des climats très humides, il est fortement recommandé de réchauffer cet équipement jusqu'à la température ambiante avant utilisation.

Cet équipement est destiné à un usage domestique uniquement. N'utilisez pas cet équipement dans un environnement commercial, locatif, scolaire ou institutionnel. En cas de non respect de ces instructions, la garantie sera annulée.

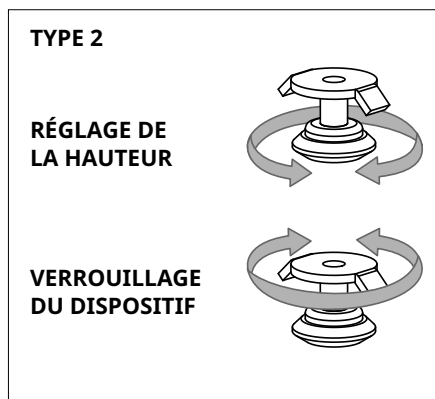
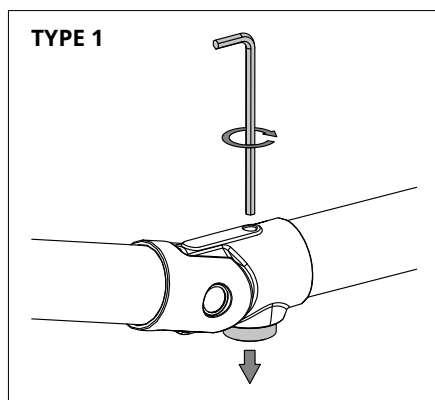
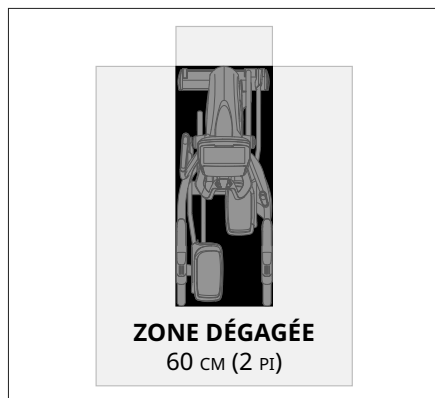
## AVERTISSEMENT

### POUR RÉDUIRE LE RISQUE DE BRÛLURE, D'INCENDIE, DE CHOC ÉLECTRIQUE OU DE BLESSURE :

- Utilisez cet équipement uniquement pour l'usage prévu, tel que décrit dans ce guide et dans le manuel du propriétaire.
- Les enfants de moins de 14 ans ne doivent à aucun moment utiliser l'équipement.
- À aucun moment, les animaux de compagnie et les enfants de moins de 14 ans ne doivent s'approcher de cet équipement à moins de 3 mètres.
- Cet équipement n'est pas destiné à être utilisé par des personnes ayant des capacités physiques, sensorielles ou mentales réduites, ou un manque d'expérience et de connaissances, à moins d'être supervisées ou avoir été formées à l'utilisation de l'équipement par une personne responsable de leur sécurité.
- Portez toujours des chaussures de sport lorsque vous utilisez cet équipement. N'utilisez JAMAIS l'équipement d'exercice pieds nus.
- Ne portez pas de vêtements susceptibles de se coincer dans des pièces mobiles de cet équipement.
- Les systèmes de surveillance de la fréquence cardiaque peuvent être inexacts. S'exercer de manière excessive peut entraîner des blessures graves ou la mort.
- Si vous ressentez une douleur quelconque, notamment des douleurs à la poitrine, des nausées, des étourdissements ou un essoufflement, arrêtez immédiatement de faire l'exercice et consultez votre médecin avant de continuer.
- Ne sautez pas sur l'équipement.
- À aucun moment, plus d'une personne ne doit se trouver sur l'équipement.
- Installez et faites fonctionner l'équipement sur une surface plane et solide.
- N'utilisez jamais l'équipement s'il ne fonctionne pas correctement ou s'il a été endommagé.
- Utilisez les barres de maintien pour garder l'équilibre lors de la montée et de la descente, et pour une stabilité supplémentaire pendant l'exercice.
- Pour éviter toute blessure, n'exposez aucune partie du corps (par exemple les doigts, mains, bras ou pieds) au mécanisme d'entraînement ou à d'autres pièces de l'équipement potentiellement mobiles.
- Connectez ce produit d'exercice uniquement à une prise correctement mise à la terre.
- Cet équipement ne doit jamais être laissé sans surveillance lorsqu'il est branché. En cas de non-utilisation, et avant de procéder à la maintenance, au nettoyage ou au déplacement de l'équipement, coupez l'alimentation et débranchez la prise.
- N'utilisez pas de matériel endommagé ou présentant des pièces usées ou cassées. Utilisez uniquement des pièces de rechange fournies par le support technique client ou un revendeur agréé.
- N'utilisez jamais cet équipement s'il est tombé, s'il est endommagé ou s'il ne fonctionne pas correctement, si son cordon ou sa fiche est endommagé, s'il est situé dans un environnement humide ou mouillé ou s'il a été immergé dans l'eau.
- Tenez le cordon d'alimentation à l'écart des surfaces chauffées. Ne tirez pas sur ce cordon d'alimentation et n'appliquez pas de charges mécaniques sur ce cordon.
- Ne retirez pas les caches de protection, sauf sur demande de l'assistance technique client. L'entretien ne doit être effectué que par un technicien de service autorisé.
- Pour éviter les chocs électriques, ne laissez jamais tomber ou n'insérez aucun objet dans une ouverture.
- Ne l'utilisez pas lorsque des aérosols (sprays) sont utilisés ou lorsque de l'oxygène est administré.
- Cet équipement ne doit pas être utilisé par des personnes pesant plus que la capacité de poids maximum spécifiée dans le manuel du propriétaire de l'équipement. En cas de non respect de ces instructions, la garantie sera annulée.
- N'utilisez pas cet équipement dans un endroit où la température n'est pas contrôlée, comme les garages, les vérandas, les salles de billard, les salles de bain, les abris de voiture ou à l'extérieur. En cas de non respect de ces instructions, la garantie sera annulée.
- Contactez le support technique client ou un revendeur agréé pour examen, réparation et/ou entretien.
- Assurez-vous que le guidon est bien fixé avant chaque utilisation.
- Ne faites jamais tourner les pédales à la main.
- Ne démontez jamais l'équipement tant que les pédales ne sont pas complètement ARRÊTÉES.
- Des précautions doivent être prises en montant sur l'équipement ou en descendant. Avant de monter ou de descendre, placez la pédale du côté montée ou descente dans sa position la plus basse.
- Gardez le dessus du support de pied propre et sec.
- Lors de l'exécution de tout exercice, maintenez toujours un rythme confortable. Ne sprintez pas à plus de 80 rotations par minute sur cette machine.



## FONCTIONNEMENT DE BASE



### EMPLACEMENT DE VOTRE VÉLO ELLIPTIQUE

Installez votre vélo elliptique sur une surface plane. Prévoyez un dégagement de 30 cm devant le vélo elliptique pour le câble d'alimentation. Afin de faciliter l'accès à l'appareil, un espace libre de 60 cm de large doit être prévu de préférence des deux côtés et à l'arrière du vélo elliptique. Ne placez pas le vélo elliptique de façon à bloquer la circulation d'air ou les grilles d'aération. Le vélo elliptique ne doit pas être placé dans un garage, une véranda, près d'une source d'eau ni à l'extérieur.

### DÉPLACEMENT DU VÉLO ELLIPTIQUE

Votre vélo elliptique est équipé d'une paire de roulettes de transport intégrées dans la barre stabilisatrice avant. Pour le déplacer, débranchez tout d'abord le câble d'alimentation électrique, saisissez fermement la partie en acier à l'arrière du vélo elliptique, inclinez-le doucement et faites-le rouler. Remarque : veillez à bien saisir la barre en acier et non le carter plastique.

### AVERTISSEMENT !

Les vélos elliptiques sont très lourds, soyez prudent et appelez quelqu'un pour vous aider à transporter votre appareil si nécessaire. Le non-respect de ces instructions peut provoquer des blessures.

### MISE DE NIVEAU DU VÉLO ELLIPTIQUE

Pour une utilisation optimale, votre vélo elliptique doit être mis de niveau. Lorsque le vélo elliptique est installé à l'emplacement souhaité, remontez ou descendez l'un des pieds réglables, ou les deux, qui sont situés au bas du châssis. L'utilisation d'un niveau à bulle est recommandée.

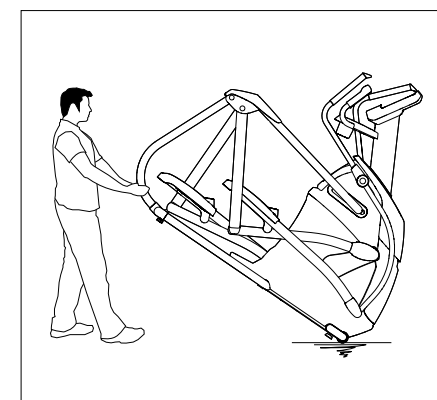
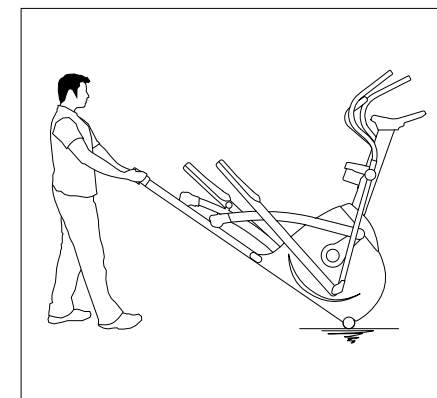
Les vélos elliptiques sont équipés de deux types de pieds réglables :

**TYPE 1** : remontez ou descendez le ou les pieds réglables situés au bas du châssis du vélo elliptique en insérant une clé Allen de 6 mm dans l'orifice d'accès.

**TYPE 2** : remontez ou descendez le ou les pieds réglables situés au bas du châssis du vélo elliptique en les faisant tourner. Une fois votre vélo elliptique de niveau, verrouillez la position des pieds réglables en serrant les écrous contre le châssis.

### ALIMENTATION

Votre vélo elliptique fonctionne avec une alimentation électrique. Le câble d'alimentation doit être branché au connecteur d'alimentation situé à l'avant de l'appareil, près de la barre stabilisatrice. Certains tapis de course sont équipés d'un interrupteur marche/arrêt situé près du connecteur d'alimentation. Assurez-vous que celui-ci est en position « Marche ». Débranchez le câble lorsque l'appareil n'est pas utilisé. **REMARQUE** : certains vélos elliptiques sont équipés d'un interrupteur marche/arrêt situé derrière la console.



### AVERTISSEMENT !

N'utilisez jamais l'appareil si le câble d'alimentation ou la prise est endommagé(e), s'il ne fonctionne pas correctement, s'il a été endommagé ou s'il a été immergé. En cas de besoin, les coordonnées de l'assistance technique se trouvent au dos de la CARTE D'INFORMATION.



## RÈGLES D'UTILISATION

Ce vélo elliptique utilise un système de freinage indépendant de la vitesse. L'utilisateur peut régler la résistance du système de freinage indépendamment de la vitesse (TR/MIN) de l'axe du pédalier.

La précision de la puissance (en watts) du vélo elliptique est classée en catégorie A, ce qui signifie que la puissance affichée sur la console équivaut à +/- 10 % de la puissance mécanique réelle appliquée au pédalier. Les tests ont été effectués à différentes vitesses (50, 60 et 70 TR/MIN) et avec différents réglages de la résistance afin que la puissance d'entrée soit comprise entre 100 et 400 W.

Cet appareil permet de placer ses pieds à différentes positions. Si vous placez votre pied vers l'avant de la pédale, la hauteur d'élévation du pied augmente, ce qui provoque une sensation similaire à celle d'un stepper. Si vous placez votre pied vers l'arrière de la pédale, la hauteur d'élévation du pied diminue et crée plus une sensation de glissement similaire à celle de la marche ou de la course à pieds. Veillez à bien placer la totalité de votre pied sur la pédale.

Cet appareil vous permet également de pédaler à la fois en avant et en arrière afin que vous puissiez varier vos exercices et vous concentrer sur d'autres muscles majeurs du groupe musculaire des jambes, tels que vos ischio-jambiers et vos mollets.

Afin de déterminer la position d'entraînement adéquate, tenez-vous debout sur les pédales et placez vos pieds au centre des pédales. Gardez les genoux légèrement fléchis en permanence. Vous devriez pouvoir pédaler sans bloquer les genoux ni balancer votre poids d'un côté et de l'autre.

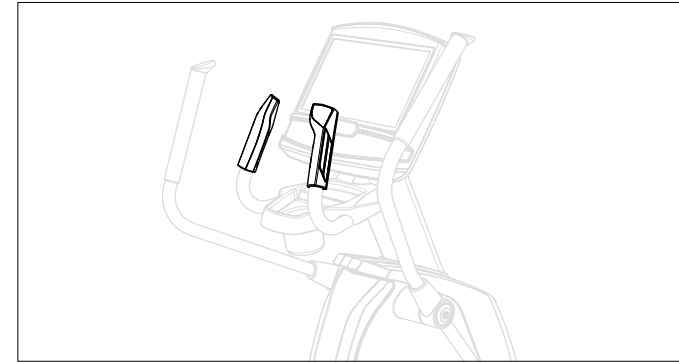
## MONTER ET DESCENDRE DU VÉLO ELLIPTIQUE

1. Tenez-vous sur le côté du vélo elliptique à côté de la pédale la plus basse.
2. En tenant les deux poignées fixes, placez votre pied sur la pédale la plus basse et hissez-vous sur le vélo elliptique.
3. Attendez que le vélo elliptique redevienne immobile puis placez votre second pied sur la pédale opposée.
4. Pour descendre, attendez que les pédales redeviennent complètement immobiles, retirez votre pied de la pédale la plus haute et descendez du vélo elliptique du côté où la pédale est la plus basse.

## INCLINAISON MOTORISÉE

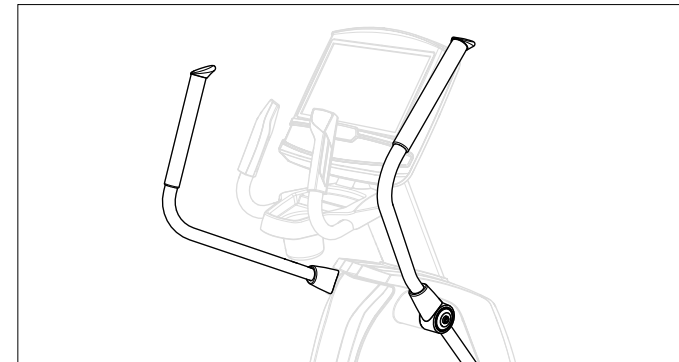
Certains modèles de vélos elliptiques permettent une inclinaison motorisée pour diversifier les exercices. L'inclinaison peut être réglée à l'aide des boutons sur la console.

Si vous appuyez sur le bouton stop pour mettre le programme sur pause, le moteur d'inclinaison conservera la hauteur en cours. Pour retrouver une inclinaison de 0 %, appuyez sur DÉMARRER et réglez l'inclinaison à 0 % avant de descendre. Si le bouton STOP est maintenu pendant 3 secondes pour réinitialiser la console, l'inclinaison repassera également à 0 %.



## ENTRAÎNEMENT DU BAS DU CORPS

Pour travailler essentiellement le bas du corps : saisissez les poignées fixes et utilisez vos pieds pour pousser les pédales le long de leur trajectoire.



## ENTRAÎNEMENT DU HAUT DU CORPS

Pour travailler essentiellement le haut du corps : debout sur les pédales, poussez chacune des poignées mobiles en utilisant les muscles de vos bras pour déplacer les pédales le long de leur trajectoire.

## ENTRAÎNEMENT INTÉGRAL

Pour travailler l'intégralité du corps (combinaison de l'entraînement du haut et du bas du corps) : utilisez les muscles de vos bras et de vos jambes pour déplacer les pédales le long de leur trajectoire, ou alternez l'entraînement du haut du corps avec l'entraînement du bas du corps.



# DÉPANNAGE

## QUESTIONS FRÉQUENTES RELATIVES AU PRODUIT

### LES SONS QUE FAIT MON VÉLO ELLIPTIQUE SONT-ILS NORMAUX ?

Nos vélos elliptiques figurent parmi les plus silencieux du marché car ils fonctionnent avec un entraînement par courroie et une résistance magnétique sans frottement. Nous utilisons des roulements et des courroies de la plus haute qualité pour limiter le bruit. Cependant, puisque le système de résistance est si silencieux, vous pourrez entendre d'autres petits bruits mécaniques de temps en temps. Contrairement aux technologies plus anciennes et plus bruyantes, aucun bruit de ventilateurs, de frottement de courroies ou d'alternateurs ne vient masquer ces sons sur nos vélos elliptiques. Ces bruits mécaniques, qui peuvent être intermittents ou non, sont normaux et sont provoqués par le transfert de grandes quantités d'énergie vers une roue d'inertie qui tourne rapidement. Tous les roulements, courroies et autres pièces en mouvement émettent des bruits qui seront retransmis via le boîtier et le châssis. Il est également normal que ces sons changent légèrement au cours d'un entraînement et au fil du temps en raison de la dilatation thermique des pièces.

### POURQUOI LE VÉLO ELLIPTIQUE QUE J'AI ACHETÉ EST-IL PLUS BRUYANT QUE CELUI PRÉSENTÉ EN MAGASIN ?

Tous les produits de remise en forme exposés dans un grand magasin semblent toujours être plus silencieux car le bruit de fond y est plus élevé que chez vous. La réverbération acoustique est également moindre sur un sol en béton recouvert de moquette que sur un parquet. L'installation d'un tapis épais en caoutchouc sous l'appareil peut aider à réduire la réverbération sur le sol. Si un appareil de remise en forme est placé près d'un mur, cela risque d'amplifier les bruits par un effet tambour.

### QUELLE EST LA DURÉE DE VIE DE LA COURROIE D'ENTRAÎNEMENT ?

La modélisation informatique que nous avons réalisée a indiqué des milliers d'heures d'utilisation virtuelle sans maintenance. Aujourd'hui, les courroies sont couramment utilisées dans des applications bien plus exigeantes, telles que les systèmes de transmission des motos.

### EST-IL POSSIBLE DE DÉPLACER FACILEMENT L'APPAREIL UNE FOIS QU'IL EST MONTÉ ?

Votre vélo elliptique est équipé d'une paire de roulettes de transport intégrées dans la barre stabilisatrice avant. Veuillez consulter la section DÉPLACEMENT DU VÉLO ELLIPTIQUE avant de déplacer votre appareil. Il est important de placer votre vélo elliptique dans une salle confortable et accueillante. Votre vélo elliptique est conçu pour prendre le moins de place possible au sol. Beaucoup de gens positionnent leur vélo elliptique devant la télévision ou face à une baie vitrée. Dans la mesure du possible, évitez de placer votre vélo elliptique dans un sous-sol non aménagé. Pour que l'entraînement devienne une activité quotidienne agréable, votre vélo elliptique doit être placé dans un environnement confortable.

### PEUT-ON RÉTROPÉDALER SUR UN VÉLO ELLIPTIQUE ?

Votre vélo elliptique vous permet de pédaler à la fois en avant et en arrière pour travailler et renforcer un plus grand nombre de muscles.

## PROCÉDURES DE DÉPANNAGE DE BASE

**PROBLÈME :** la console ne s'allume pas.

**SOLUTION :** effectuez les vérifications suivantes :

- Vérifiez que la prise de courant sur laquelle est branché l'appareil fonctionne correctement. Vérifiez que le disjoncteur ne s'est pas déclenché.
- Vérifiez que le câble d'alimentation adéquat est utilisé. N'utilisez que le câble d'alimentation fourni. Testez la tension du câble d'alimentation pour vérifier qu'il fournit la tension de sortie indiquée sur l'étiquette.
- Vérifiez que le câble d'alimentation n'est pas pincé ou endommagé et qu'il est branché correctement à la prise de courant ET à l'appareil.
- L'interrupteur marche/arrêt est en position MARCHE (ne s'applique pas à tous les modèles).
- Éteignez l'appareil et débranchez le câble d'alimentation. Retirez la console et vérifiez que toutes les connexions vers la console sont correctes et qu'aucun fil n'est pincé ou endommagé. Débranchez et rebranchez le câble de la console.

**PROBLÈME :** la console s'allume mais les dispositifs de mesure de la distance, de la puissance (watts) et de la vitesse (TR/MIN) ne fonctionnent pas.

**SOLUTION :** effectuez les vérifications suivantes :

- Éteignez l'appareil et débranchez le câble d'alimentation. Retirez la console et vérifiez que toutes les connexions vers la console sont correctes et qu'aucun fil n'est pincé ou endommagé. Débranchez et rebranchez le câble de la console.
- Si le problème persiste, il est possible que le capteur de vitesse et/ou l'aimant soient sortis de leurs logements ou soient endommagés.

**PROBLÈME :** les niveaux de résistance semblent incorrects (trop faciles ou trop difficiles).

**SOLUTION :** effectuez les vérifications suivantes :

- Vérifiez que le câble d'alimentation adéquat est utilisé. N'utilisez que le câble d'alimentation fourni.
- Réinitialisez la console pour restaurer les paramètres de résistance par défaut. Redémarrez et testez à nouveau les niveaux de résistance.

**PROBLÈME :** les galets de roulement semblent laisser des particules sur les rails de guidage.

**SOLUTION :** cela est considéré comme l'usure normale des galets de roulement de vélos elliptiques. Pour retirer ces particules, essayez simplement les galets de roulement et les rails de guidage avec un chiffon humide.

**PROBLÈME :** le vélo elliptique émet des grincements ou des grésillements.

**SOLUTION :** effectuez les vérifications suivantes :

- Assurez-vous que votre vélo elliptique est installé sur une surface plane.
- Desserrez tous les boulons fixés au cours du montage, graissez les articulations, graissez les filetages et serrez à nouveau les boulons. Si les boulons se desserrent, appliquez un adhésif frein-filet bleu et serrez à nouveau.
- Appliquez une couche de graisse au lithium sur la surface supérieure des rails de guidage.

### POUR LES VÉLOS ELLIPTIQUES ÉQUIPÉS DE HAUT-PARLEURS :

**PROBLÈME :** lorsque le lecteur MP3 est connecté, aucun son ne sort des haut-parleurs ou le son est très mauvais.

**SOLUTION :** assurez-vous que le câble audio est branché correctement à la fois sur le connecteur de la console et sur le connecteur du lecteur MP3.

## DÉPANNAGE

### DU MONITEUR DE FRÉQUENCE CARDIAQUE (POIGNÉES À CAPTEURS TACTILES CARDIAQUES UNIQUEMENT)

Contrôlez l'endroit où vous vous entraînez et recherchez des sources possibles d'interférence, telles que des lumières fluorescentes, des ordinateurs, des clôtures électriques, des systèmes d'alarme ou des installations équipées de gros moteurs. Ces appareils peuvent causer des lectures erronées de la fréquence cardiaque.

Des mesures incohérentes de la fréquence cardiaque peuvent également se produire dans les cas suivants :

- Une pression excessive sur les poignées équipées de capteurs tactiles. Essayez d'exercer une pression modérée sur ces poignées.
- Des vibrations et un mouvement constants lorsque vous tenez les poignées pendant les exercices. Si l'écran affiche des mesures incohérentes, saisissez les poignées le temps nécessaire afin que votre rythme cardiaque soit enregistré.
- Lorsque vous êtes essoufflé durant un entraînement.
- Lorsque vos doigts sont comprimés par des bagues.
- Lorsque vos mains sont sèches ou froides. Frottez-vous les mains afin de les hydrater et de les réchauffer.
- Lorsque vous souffrez d'arythmie grave.
- Lorsque vous êtes atteint d'artériosclérose ou de troubles de la circulation périphérique.
- Lorsque la peau des paumes de vos mains est particulièrement épaisse.

### BESOIN D'UNE ASSISTANCE TECHNIQUE ?

Si le problème subsiste, arrêtez d'utiliser le tapis et mettez-le hors tension.



**En cas de besoin, les coordonnées de l'assistance technique se trouvent sur la CARTE D'INFORMATION.**

Lors de votre appel, vous devrez probablement fournir les renseignements ci-après. Veuillez préparer les informations suivantes :

- Nom du modèle
- Numéro de série
- Preuve d'achat (facture ou relevé de carte bancaire)

Les questions fréquemment posées sont les suivantes :

- Depuis combien de temps rencontrez-vous ce problème ?
- Le problème se répète-t-il à chaque utilisation ? Avec tous les utilisateurs ?
- Si vous entendez un bruit gênant, provient-il de l'avant ou de l'arrière de l'appareil ? De quel type de bruit s'agit-il (bruit sourd, grincement, son aigu, sifflement, etc.) ?
- L'appareil a-t-il été entretenu conformément au programme D'ENTRETIEN ?

Les réponses à ces questions et à d'autres questions permettront aux techniciens d'envoyer les pièces de rechange adéquates et d'effectuer la révision nécessaire au bon fonctionnement de votre tapis de course et vous faire reprendre votre entraînement !

Pour davantage de conseils sur le dépannage, consultez la rubrique Assistance client de notre site Internet.





## ENTRETIEN

### QUEL TYPE D'ENTRETIEN DE ROUTINE DOIT ÊTRE EFFECTUÉ ?

L'entretien et le nettoyage requis sont minimes. Le fait de respecter ce programme d'entretien vous permettra de prolonger la durée de vie de votre appareil.

### COMMENT NETTOYER UN VÉLO ELLIPTIQUE ?

Nettoyez l'appareil avec du savon et de l'eau uniquement. N'utilisez jamais de solvants sur les parties en plastique. La propreté de votre vélo elliptique et de l'environnement dans lequel il est utilisé permettra de limiter au maximum les problèmes et les interventions de maintenance. Pour cette raison, il est recommandé de respecter le programme d'entretien préventif suivant :

### AVERTISSEMENT

Pour que le vélo elliptique ne soit plus alimenté en électricité, le câble d'alimentation doit être débranché de la prise murale.

## PROGRAMME D'ENTRETIEN

ACTION	FRÉQUENCE
<p>Nettoyage du vélo elliptique :</p> <ul style="list-style-type: none"> <li>• Mettez le vélo elliptique hors tension en débranchant le câble d'alimentation de la prise murale.</li> <li>• Nettoyez le vélo elliptique avec un chiffon humide. N'utilisez jamais de solvants car ceux-ci pourraient détériorer le vélo elliptique.</li> <li>• Contrôlez le câble d'alimentation. Si le câble d'alimentation est endommagé, contactez l'assistance technique pour le remplacer, en vous référant aux coordonnées présentes au dos de la CARTE D'INFORMATION.</li> <li>• Assurez-vous que le câble d'alimentation ne se trouve pas sous le vélo elliptique ou à un endroit où il risquerait d'être pincé ou coupé au cours du stockage ou de l'utilisation.</li> </ul>	QUOTIDIEN
<p>Nettoyez le dessous du vélo elliptique :</p> <ul style="list-style-type: none"> <li>• Mettez le vélo elliptique hors tension.</li> <li>• Déplacez le vélo elliptique vers un autre endroit.</li> <li>• Essuyez ou aspirez les particules de poussière et autres corps étrangers qui ont pu s'accumuler sous le vélo elliptique.</li> <li>• Replacez le vélo elliptique à son emplacement initial.</li> </ul>	HEBDOMADAIRE
<ul style="list-style-type: none"> <li>• Vérifiez et resserrez tous les boulons d'assemblage et les pédales de l'appareil.</li> <li>• Nettoyez soigneusement les roulements des bras de pédales et les rails de guidage.</li> </ul>	MENSUEL



## SAVE THESE INSTRUCTIONS

Read the OWNER'S GUIDE before use. When using an electrical product, basic precautions should always be followed, including the following: Read all instructions before using this equipment. It is the responsibility of the owner to ensure that all users of this equipment are adequately informed of all warnings and precautions. If you have any questions after reading this guide, contact Customer Tech Support.

It is essential that this equipment is used only indoors, in a climate-controlled room. If your exercise equipment has been exposed to colder temperatures or high moisture climates, it is strongly recommended that this equipment is warmed up to room temperature prior to use.

This equipment is intended for in-home use only. Do not use this equipment in any commercial, rental, school or institutional setting. Failure to comply will void the warranty.

## WARNING

### TO REDUCE THE RISK OF BURNS, FIRE, ELECTRICAL SHOCK OR INJURY TO PERSONS:

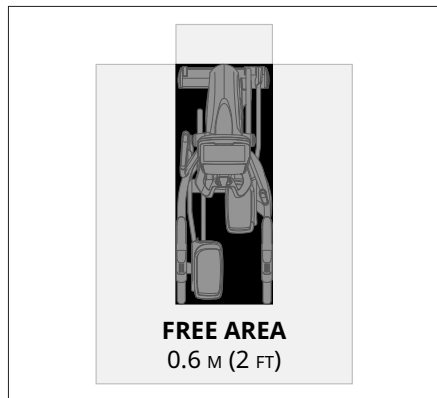
- Use this equipment only for its intended use as described in this guide and in the equipment's Owner's Manual.
- At NO time should children under the age of 14 use the equipment.
- At NO time should pets or children under the age of 14 be closer to the equipment than 10 feet / 3 meters.
- This equipment is not intended for use by persons with reduced physical, sensory or mental capabilities, or lack of experience and knowledge, unless they are supervised or have been given instruction concerning use of the equipment by a person responsible for their safety.
- Always wear athletic shoes while using this equipment. NEVER operate the exercise equipment with bare feet.
- Do not wear any clothing that might catch on any moving parts of this equipment.
- Heart rate monitoring systems may be inaccurate. Over exercising may result in serious injury or death.
- If you experience any kind of pain, including but not limited to chest pains, nausea, dizziness, or shortness of breath, stop exercising immediately and consult your physician before continuing.
- Do not jump on the equipment.
- At no time should more than one person be on the equipment.
- Set up and operate this equipment on a solid level surface.
- Never operate the equipment if it is not working properly or if it has been damaged.
- Use handlebars to maintain balance when mounting and dismounting, and for additional stability while exercising.
- To avoid injury, do not expose any body parts (for example, fingers, hands, arms or feet) to the drive mechanism or other potentially moving parts of the equipment.
- Connect this exercise product to a properly grounded outlet only.
- This equipment should never be left unattended when plugged in. When not in use, and prior to servicing, cleaning, or moving equipment, turn off power, then unplug from outlet.
- Do not use any equipment that is damaged or has worn or broken parts. Use only replacement parts supplied by Customer Tech Support or an authorized dealer.
- Never operate this equipment if it has been dropped, damaged, or is not working properly, has a damaged cord or plug, is located in a damp or wet environment, or has been immersed in water.
- Keep power cord away from heated surfaces. Do not pull on this power cord or apply any mechanical loads to this cord.
- Do not remove any protective covers unless instructed by Customer Tech Support. Service should only be done by an authorized service technician.
- To prevent electrical shock, never drop or insert any object into any opening.
- Do not operate where aerosol (spray) products are being used or when oxygen is being administered.
- This equipment should not be used by persons weighing more than the specified maximum weight capacity as listed in the equipment Owner's Manual. Failure to comply will void the warranty.
- Do not use this equipment in any location that is not temperature controlled, such as, but not limited to: garages, porches, pool rooms, bathrooms, car ports or outdoors. Failure to comply will void the warranty.
- Contact Customer Tech Support or an authorized dealer for examination, repair and/or service.
- Make sure handlebars are secure before each use.
- Never rotate the foot pedals by hand.
- Never dismount the equipment until the pedals come to a complete STOP.
- Care should be taken when mounting or dismounting the equipment. Before mounting or dismounting, move the foot pedal on the mounting or dismounting side to its lowest position.
- Keep the topside of the foot support clean and dry.
- When exercising, always maintain a comfortable pace. Do not sprint above 80 RPMs on this machine.





# BASIC OPERATION

ENGLISH

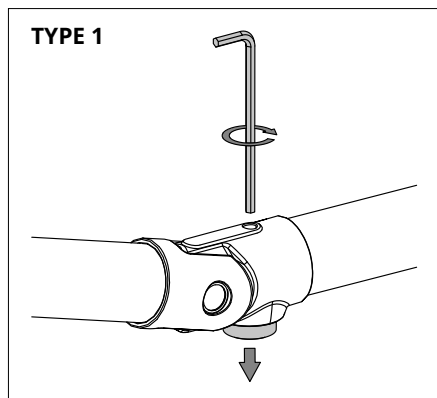
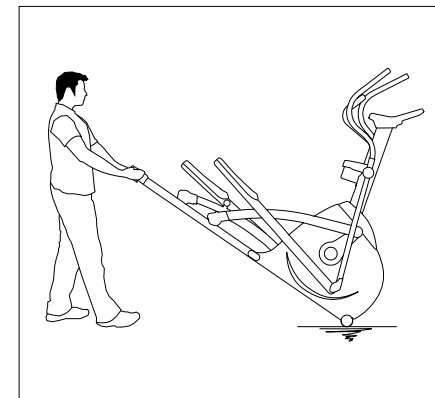


## LOCATION OF THE ELLIPTICAL

Place the elliptical on a level surface. There should be one foot of clearance in front of the elliptical for the power cord. For ease of access, there should be an accessible space preferentially on both sides and the rear of the elliptical that is at least 0.6 meters (24 inches). Do not place the elliptical in any area that will block any vent or air openings. The elliptical should not be located in a garage, covered patio, near water or outdoors.

## MOVING THE ELLIPTICAL

Your elliptical has a pair of transport wheels built into the front stabilizer tube. To move, first remove the power supply and firmly grasp the steel portion in the rear of the elliptical, carefully tilt and roll. Note: be sure to grab the steel bar and not the plastic cover.



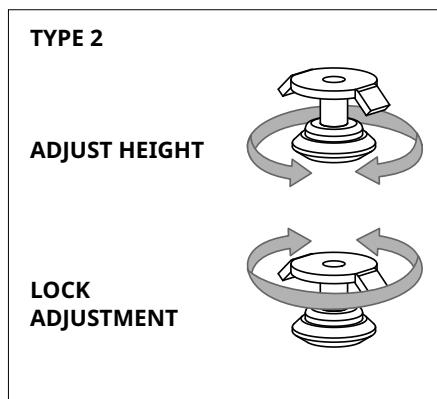
## WARNING!

Our ellipticals are heavy, use care and additional help if necessary when moving. Failure to follow these instructions could result in injury.

## LEVELING THE ELLIPTICAL

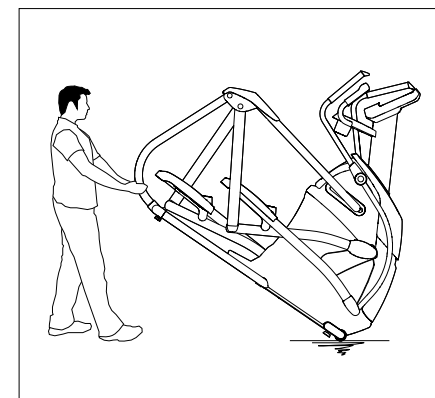
Your elliptical should be level for optimum use. Once you have placed your elliptical where you intend to use it, raise or lower one or both of the adjustable levelers located on the bottom of the frame. A carpenter's level is recommended.

There are two types of levelers on our ellipticals:



**TYPE 1:** Raise or lower one or both of the adjustable levelers located on the bottom of the frame using a 6mm allen wrench through the access hole.

**TYPE 2:** Raise or lower one or both of the adjustable levelers located on the bottom of the frame by rotating the leveler. Once you have leveled your elliptical, lock the levelers in place by tightening the nuts against the frame.





## PROPER USAGE

This elliptical trainer uses a speed-independent braking system. The user is able to adjust the resistance of the braking system independently of the RPM of the crank axle.

The power (Watts) accuracy of this elliptical trainer is rated as Class A, which means the displayed power shown on the console is within +/- 10% of the actual mechanical power supplied to the crank. Testing was performed at speeds of 50, 60, and 70 RPM and at various resistance settings so that the input power ranged from 100 W - 400 W.

This equipment offers a variety of foot positions. Moving your foot forward toward the front of the foot pad increases your step height, which will create a feel similar to a step machine. Placing your foot toward the back of the foot pad decreases your step height and creates more of a gliding feel, similar to a smooth walk or run. Always make sure your entire foot is fully supported by the foot pad.

This equipment also allows you to pedal both forward and backwards to offer a variation to your workout and to focus on other major leg muscle groups such as your hamstrings and calves.

To determine proper workout position, stand on the pedal with your foot on the center of the pedal. Keep your knees slightly bent at all times. You should be able to pedal without locking your knees or shifting your weight from side to side.

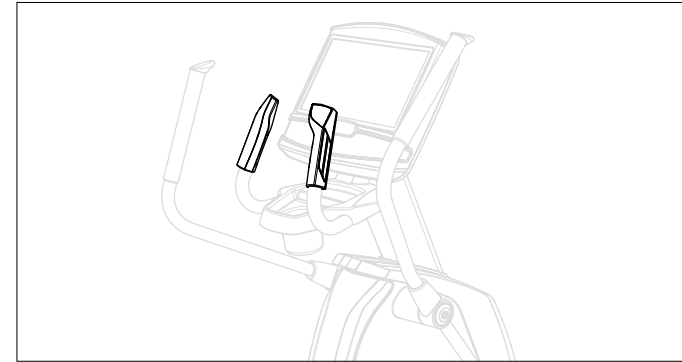
## MOUNTING AND DISMOUNTING THE ELLIPTICAL

1. Stand on the side of the elliptical next to the lowest foot pedal.
2. While holding both of the stationary handlebars, place your foot on the lowest foot pedal and pull yourself up onto the elliptical.
3. Wait until the elliptical finds its resting place and then place your other foot on the opposite pedal.
4. To dismount, wait until pedals come to a complete stop, remove foot from highest foot pedal, and step down onto the ground on the side of the elliptical next to the lowest foot pedal.

## POWER INCLINE OPERATION

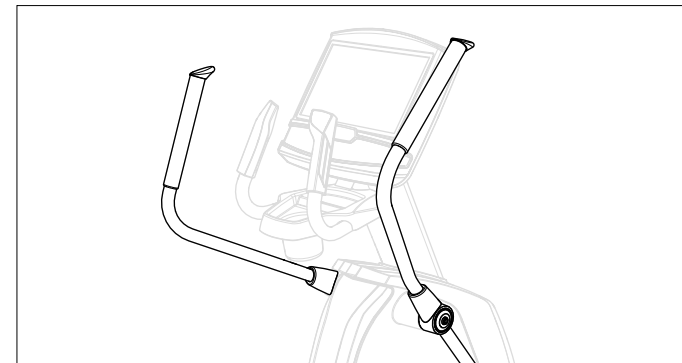
Some elliptical models offer powered incline to add variety to your workouts. The incline can be adjusted using the buttons on the console.

If the stop button is pressed to pause the program, the incline motor will remain at its current height. To return the incline to 0%, press START/GO and change the incline to 0% before dismounting. If the STOP button is held for 3 seconds to reset the console, the incline will also return to 0%.



## LOWER BODY WORKOUT

To exercise primarily the lower body: Hold onto the stationary handlebars while using your feet to push the foot pedals along their path.



## UPPER BODY WORKOUT

To exercise primarily the upper body: While standing on the foot pedals, push each of the movable handlebars using the muscles in your arms to move the foot pedals along their path.

## FULL BODY WORKOUT

To exercise the combined total body (both upper body and lower body): Use both arm and leg muscles to move the foot pedals along their path, or alternate between exercising your lower and upper body.



# TROUBLESHOOTING

ENGLISH

## COMMON PRODUCT QUESTIONS

### ARE THE SOUNDS MY ELLIPTICAL MAKES NORMAL?

Our ellipticals are some of the quietest available because they use belt drives and friction free magnetic resistance. We use the highest grade bearings and belts to minimize noise. However, because the resistance system itself is so quiet, you will occasionally hear other slight mechanical noises. Unlike older, louder technologies, there are no fans, friction belts, or alternator noises to mask these sounds on our ellipticals. These mechanical noises, which may or may not be intermittent, are normal and are caused by the transfer of significant amounts of energy to a rapidly spinning flywheel. All bearings, belts and other rotating parts will generate some noise which will transmit through the casing and frame. It is also normal for these sounds to change slightly during a workout and over time because of thermal expansion of the parts.

### WHY IS THE ELLIPTICAL I HAD DELIVERED LOUDER THAN THE ONE AT THE STORE?

All fitness products seem quieter in a large store showroom because there is generally more background noise than in your home. Also, there will be less reverberation on a carpeted concrete floor than on a wood overlay floor. Sometimes a heavy rubber mat will help reduce reverberation through the floor. If a fitness product is placed close to a wall, there will be more reflected noise.

### HOW LONG WILL THE DRIVE BELT LAST?

The computer modeling we have done indicated virtually thousands of maintenance free hours. Belts are now commonly used in far more demanding applications such as motorcycle drives.

### CAN I MOVE THE TRAINER EASILY ONCE IT IS ASSEMBLED?

Your elliptical has a pair of transport wheels built into the front stabilizer tube. Please follow the MOVING THE ELLIPTICAL section to transport your elliptical. It is important that you place your elliptical in a comfortable and inviting room. Your elliptical is designed to use minimal floor space. Many people will place their ellipticals facing the TV or a picture window. If at all possible, avoid putting your elliptical in an unfinished basement. To make exercise a desirable daily activity for you, the elliptical should be in a comfortable setting.

### CAN I PEDAL BACKWARDS ON MY ELLIPTICAL?

Your elliptical allows you to pedal both forward and backwards to exercise and strengthen a wider range of muscles.

## BASIC TROUBLESHOOTING

**PROBLEM:** The console does not light up.

**SOLUTION:** Verify the following:

- The outlet the machine is plugged into is functional. Double check that the breaker has not tripped.
- The correct power cord is being used. Only use the power cord included. Test the voltage on the power cord to verify it provides the specified output voltage from the label.
- The power cord is not pinched or damaged and is properly plugged into the outlet AND the machine.
- The power switch is turned to the ON position (may not apply to all models).
- Turn off the machine and unplug power cord. Remove the console and check that all connections to the console are secure and not damaged or pinched. Unplug and reconnect the console cable.

**PROBLEM:** The console lights up but the Distance/Watts/RPMs do not count.

**SOLUTION:** Verify the following:

- Turn off machine and unplug power cord. Remove the console and check that all connections to the console are secure and not damaged or pinched. Unplug and reconnect the console cable.
- If doing the above does not fix the problem, the speed sensor and/or magnet may have become dislodged or damaged.

**PROBLEM:** The resistance levels seem to be incorrect, seeming too hard or too easy.

**SOLUTION:** Verify the following:

- The correct power cord is being used. Only use the power cord provided.
- Reset the console and allow the resistance to reset to the default position. Restart and retry the resistance levels.

**PROBLEM:** The roller wheels appear to be leaving particles on the guide rails.

**SOLUTION:** This is considered normal wear of the elliptical wheels. To remove, simply wipe off the roller wheels and guide rails with a damp cloth.

**PROBLEM:** The elliptical makes a squeaking or chirping noise.

**SOLUTION:** Verify the following:

- The elliptical is on a level surface.
- Loosen all bolts attached during the assembly process, grease the joints, grease the threads and re-tighten. If bolts become loose, apply blue thread-locker and re-tighten.
- Apply a lithium-based grease to the top surface of the guide rails.

### FOR ELLIPTICALS WITH SPEAKERS:

**PROBLEM:** When MP3 player is connected there is no sound coming from the speakers or the speakers sound fuzzy.

**SOLUTION:** Make sure audio cable is plugged in securely to both the console and MP3 Player jacks.

## TROUBLESHOOTING

### HEART RATE (GRIP-PULSE ONLY)

Check your exercise environment for sources of interference such as fluorescent lights, computers, underground fencing, home security systems or appliances containing large motors. These items may cause erratic heart rate readouts.

You may experience an erratic readout under the following conditions:

- Gripping the heart rate handlebars too tight. Try to maintain moderate pressure while holding onto the heart rate handlebars.
- Constant movement and vibration due to constantly holding the heart rate handlebars while exercising. If you are receiving erratic heart rate readouts, try to only hold the grips long enough to monitor your heart rate.
- When you are breathing heavily during a workout.
- When your hands are constricted by wearing a ring.
- When your hands are dry or cold. Try to moisten your palms by rubbing them together to warm.
- Anyone with heavy arrhythmia.
- Anyone with arteriosclerosis or peripheral circulation disorder.
- Anyone whose skin on the measuring palm is especially thick.

### NEED ASSISTANCE?

If this troubleshooting section does not remedy the problem, discontinue use and turn the power off.



**Please reference contact information from local service or on the INFORMATION CARD if available for assistance.**

The following information may be asked of you when you call. Please have these items readily available:

- Model Name
- Serial Number
- Proof of Purchase (receipt or credit card statement)

Some common troubleshooting questions that may be asked are:

- How long has this problem been occurring?
- Does this problem occur with every use? With every user?
- If you are hearing a noise, does it come from the front or the back? What kind of noise is it (thumping, grinding, squeaking, chirping etc.)?
- Has the machine been maintained per the MAINTENANCE schedule?

Answering these and other questions will give the technicians the ability to send proper replacement parts and the service necessary to get you and your elliptical running again!

You may find more troubleshooting suggestions on the customer support section of our website.





## MAINTENANCE

### WHAT KIND OF ROUTINE MAINTENANCE IS REQUIRED?

Minimal maintenance and cleaning is required. Adhering to this schedule will extend the life of your machine.

### HOW DO I CLEAN MY ELLIPTICAL?

Clean with soap and water cleaners only. Never use solvents on plastic parts. Cleanliness of your elliptical and its operating environment will keep maintenance problems and service calls to a minimum. For this reason, it is recommended that the following preventive maintenance schedule be followed.

### WARNING

To remove power from the elliptical, the power cord must be disconnected from the wall outlet.

## MAINTENANCE SCHEDULE

ACTION	FREQUENCY
Clean the elliptical: <ul style="list-style-type: none"> <li>• Turn off the elliptical by unplugging the power cord from the wall outlet.</li> <li>• Wipe down the elliptical with a damp cloth. Never use solvents, as they can cause damage to the elliptical.</li> <li>• Inspect the power cord. If the power cord is damaged, reference contact information on the back cover of the INFORMATION CARD for a replacement.</li> <li>• Make sure the power cord is not underneath the elliptical or in any other area where it can become pinched or cut during storage or use.</li> </ul>	DAILY
Clean underneath the elliptical: <ul style="list-style-type: none"> <li>• Turn off the elliptical.</li> <li>• Move the elliptical to a remote location.</li> <li>• Wipe or vacuum any dust particles or other objects that may have accumulated underneath the elliptical.</li> <li>• Return the elliptical to its previous position.</li> </ul>	WEEKLY
<ul style="list-style-type: none"> <li>• Inspect and tighten all assembly bolts and pedals on the machine.</li> <li>• Clean any debris off of the pedal arm wheels and guide rails.</li> </ul>	MONTHLY





---

MATRIX





# INFORMATION CARD

# MATRIX A30 / A50 / E30 / E50

## CUSTOMER TECH SUPPORT

**DO NOT RETURN TO THE RETAILER** if you have any problems during assembly or if parts are missing.

For fast and friendly service, please contact one of our trained customer support technicians via phone, email or our website.

**1-800-335-4348**  
**www.matrixfitness.com**  
**info@johnsonfit.com**

**Matrix Fitness**  
**1600 Landmark Drive,**  
**Cottage Grove WI, 53527**

We want to know if you have a problem and we want to have an opportunity to correct it for you.

Note: Please read the TROUBLESHOOTING section in the ELLIPIICAL GUIDE before contacting Customer Tech Support. Additional product information is available on our website.

## LIMITED HOME USE WARRANTY

### WEIGHT CAPACITY

**A30/A50:**  
350 LBS (159 KG)

**E30/E50:**  
325 LBS (147 KG)

### ELECTRONICS & PARTS

**A30/E30:** 5 YEARS  
**A50/E50:** 7 YEARS  
**CONSOLE:** 5 YEARS

Matrix warrants the electronic components, finish and all original parts for the period specified above from the date of original purchase, so long as the device remains in the possession of the original owner.

### FRAME • LIFETIME

Matrix warrants the frame against defects in workmanship and materials for the lifetime of the original owner, so long as the device remains in the possession of the original owner. (The frame is defined as the welded metal base of the unit and does not include any parts that can be removed.)

### LABOR • 2 YEARS

Matrix shall cover the labor cost for the repair of the device for the period specified above from the date of the original purchase, so long as the device remains in the possession of the original owner.

## LIMITED HOME USE WARRANTY

### EXCLUSIONS AND LIMITATIONS

Who IS covered:

- The original owner and is not transferable.

What IS covered:

- Repair or replacement of a defective motor, electronic component, or defective part and is the sole remedy of the warranty.

What IS NOT covered:

- Normal wear and tear, improper assembly or maintenance, or installation of parts or accessories not originally intended or compatible with the equipment as sold.
- Damage or failure due to accident, abuse, corrosion, discoloration of paint or plastic, neglect, theft, vandalism, fire, flood, wind, lightning, freezing, or other natural disasters of any kind, power reduction, fluctuation or failure from whatever cause, unusual atmospheric conditions, collision, introduction of foreign objects into the covered unit, or modifications that are unauthorized or not recommended by Matrix.
- Incidental or consequential damages. Matrix is not responsible or liable for indirect, special or consequential damages, economic loss, loss of property, or profits, loss of enjoyment or use, or other consequential damages of whatsoever nature in connection with the purchase, use, repair or maintenance of the equipment. Matrix does not provide monetary or other compensation for any such repairs or replacement parts costs, including but not limited to gym membership fees, work time lost, diagnostic visits, maintenance visits or transportation.
- Equipment used for commercial purposes or any use other than a single family or Household, unless endorsed by Matrix for coverage.
- Equipment owned or operated outside the US and Canada.
- Delivery, assembly, installation, setup for original or replacement units or labor or other costs associated with removal or replacement of the covered unit.
- Any attempt to repair this equipment creates a risk of injury. Matrix is not responsible or liable for any damage, loss or liability arising from any personal injury incurred during the course of, or as a result of any repair or attempted repair of your fitness equipment by other than an authorized service technician. All repairs attempted by you on your fitness equipment are undertaken AT YOUR OWN RISK and Matrix shall have no liability for any injury to the person or property arising from such repairs.
- If you are out of the manufacturer's warranty but have an extended warranty, refer to your extended warranty contract for contact information regarding requests for extended warranty service or repair.

### SERVICE/RETURNS

- In-home service is available within 150 miles of the nearest authorized Service Provider (Mileage beyond 150 miles from an authorized service center is the responsibility of the consumer).
- All returns must be pre-authorized.
- The warranty is limited to replacing or repairing, at the servicer's and/or manufacturer's option, the same or comparable model.
- Defective components may be requested to be returned to the manufacturer upon completion of warranty service using a prepaid return shipping label. If you have been advised to return parts and did not receive a label, please contact Customer Tech Support.
- Replacement units, parts and electronic components reconditioned to as-new condition by the manufacturer or its vendors may sometimes be supplied as warranty replacement and constitute fulfillment of warranty terms.
- This warranty gives you specific legal rights, and your rights may vary from states to state.





## INFORMATION CARD

MATRIX A30 / A50 / E30 / E50

### SAVE THESE INSTRUCTIONS

Read the elliptical guide before use. When using an electrical product, basic precautions should always be followed, including the following: Read all instructions before using this elliptical. It is the responsibility of the owner to ensure that all users of this elliptical are adequately informed of all warnings and precautions. If you have any questions after reading this guide, contact Customer Tech Support at the number listed on the back panel.

This elliptical is intended for in-home use only. Do not use this elliptical in any commercial, rental, school or institutional setting. Failure to comply will void the warranty.

### DANGER

#### TO REDUCE THE RISK OF ELECTRICAL SHOCK:

Always unplug the elliptical from the electrical outlet immediately after using, before cleaning, performing maintenance and putting on or taking off parts.

### WARNING

#### TO REDUCE THE RISK OF BURNS, FIRE, ELECTRICAL SHOCK OR INJURY TO PERSONS:

- If you experience any kind of pain, including but not limited to chest pains, nausea, dizziness, or shortness of breath, stop exercising immediately and consult your physician before continuing.
- Keep children under the age of 14 away from this exercise equipment. Teenagers must be supervised at all times while using this equipment.
- When the elliptical is in use, young children and pets should be kept at least 3 meters / 10 feet away.
- This equipment is not intended for use by persons with reduced physical, sensory or mental capabilities, or lack of experience and knowledge, unless they have been given supervision or instruction concerning use of the equipment by a person responsible for their safety.
- When exercising, always maintain a comfortable pace. Do not sprint above 80 RPMs on this machine.
- To maintain balance, it is recommended to keep a grip on the handlebars while exercising, mounting or dismounting the machine.
- Do not turn pedal arms by hand.
- Make sure handlebars are secure before each use.
- Keep the topside of the foot support clean and dry.
- Care should be taken when mounting or dismounting the equipment. Before mounting or dismounting, move the pedal on the mounting or dismounting side to its lowest position and bring the machine to a complete stop.
- Do not wear clothes that might catch on any part of the elliptical.
- Always wear athletic shoes while using this equipment.
- Do not jump on the elliptical.
- At no time should more than one person be on the elliptical while in operation.
- This elliptical should not be used by persons weighing more than the specified weight capacity in the WARRANTY section. Failure to comply will void the warranty.
- This elliptical is intended for in-home use only. Do not use this elliptical in any commercial, rental, school or institutional setting. Failure to comply will void the warranty.
- Do not use elliptical in any location that is not temperature controlled, such as but not limited to garages, porches, pool rooms, bathrooms, car ports or outdoors. Failure to comply will void the warranty.
- To prevent electrical shock, never drop or insert any object into any opening.
- Connect this exercise product to a properly grounded outlet only.
- Keep power cord away from heated surfaces. Do not carry this unit by its supply cord or use the cord as a handle.
- Do not use other attachments that are not recommended by the manufacturer. Attachments may cause injury.
- Do not operate where aerosol (spray) products are being used or when oxygen is being administered.
- Use the elliptical only as described in the elliptical guide and owner's manual.
- Disconnect all power before servicing or moving the equipment. To clean, wipe surfaces down with soap and slightly damp cloth only; never use solvents. (See MAINTENANCE section in operation guide.)
- The elliptical should never be left unattended when plugged in. Unplug from outlet when not in use, and before putting on or taking off parts.
- Do not operate under blanket or pillow. Excessive heating can occur and cause fire, electric shock, or injury to persons.
- Never operate the elliptical if it has a damaged cord or plug, if it is not working properly, if it has been dropped or damaged, or immersed in water. Contact tech support at the number on the back panel to schedule service.
- To disconnect, turn all controls to the off position, then remove plug from outlet.
- Do not remove the console covers unless instructed by Customer Tech Support. Service should only be done by an authorized service technician.



GROUNDING POWER CORD

3-POLE GROUNDED OUTLET

### GROUNDING INSTRUCTIONS

This product must be grounded. If an elliptical should malfunction or breakdown, grounding provides a path of least resistance for electrical current to reduce the risk of electrical shock. This product is equipped with a cord having an equipment-grounding conductor and a grounding plug. The plug must be plugged into an appropriate outlet that is properly installed and grounded in accordance with local codes and ordinances.

### DANGER

**Improper connection of the equipment-grounding conductor can result in a risk of electric shock. Check with a qualified electrician or serviceman if you are in doubt as to whether the product is properly grounded. Do not modify the plug provided with the product. If it will not fit the outlet, have a proper outlet installed by a qualified electrician.**

This product is for use on a nominal 110-120 Volt circuit and has a grounding plug that looks like the plug in the illustration. Make sure that the product is connected to an outlet having the same configuration as the plug. No adapter should be used with this product.

This product must be used on a dedicated circuit. To determine if you are on a dedicated circuit, shut off the power to that circuit and observe if any other devices lose power. If so, move devices to a different circuit. Note: There are usually multiple outlets on one circuit. This elliptical should be used with a minimum 15-amp circuit.

### WARNING

**Connect this exercise product to a properly grounded outlet only.**

**Never operate product with a damaged cord or plug even if it is working properly. Never operate any product if it appears damaged, or has been immersed in water. Contact Customer Tech Support for replacement or repair.**

It is essential that your elliptical is used only indoors, in a climate controlled room. If your elliptical has been exposed to colder temperatures or high moisture climates, it is strongly recommended that the elliptical is warmed up to room temperature before first time use. Failure to do so may cause premature electronic failure.



PLACE WARNING LABEL HERE