

**MATRIX**

TF30  
TF50

T50  
T70



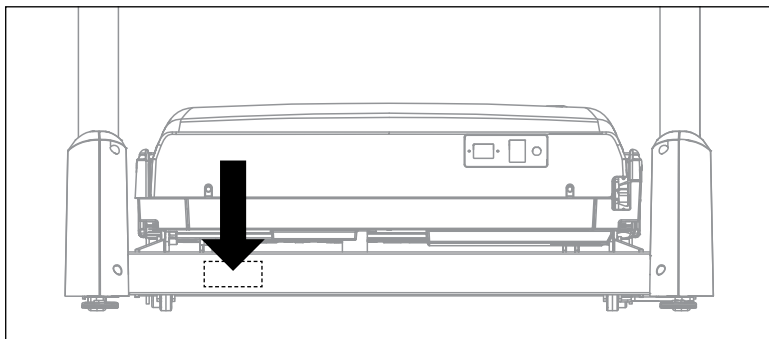


3	DEUTSCH
13	NEDERLANDS
23	ESPAÑOL
33	ITALIANO
43	PORTUGUÊS
53	ΕΛΛΗΝΙΚΑ
63	FRANÇAIS
73	ENGLISH

# MONTAGE



## ORT DER SERIENNUMMER



Suchen Sie vor dem Fortfahren nach dem Strichcode-Etikett mit der Seriennummer Ihres Geräts und geben Sie die Nummer in das nachstehende Feld ein.

## SERIENNUMMER

## MODELLBEZEICHNUNG

<input type="checkbox"/> TF30	<input type="checkbox"/> T50	<b>MATRIX LAUFBAND</b>
<input type="checkbox"/> TF50	<input type="checkbox"/> T70	

\* Geben Sie bei jedem Kontakt mit dem Kundendienst die oben stehenden Informationen an.

## WARNUNG!

Bei der Montage müssen einige Dinge ausdrücklich beachtet werden. Das korrekte Befolgen der Montageanleitung ist sehr wichtig, und es muss sichergestellt werden, dass alle Teile sicher befestigt wurden. Wenn die Montageanleitung nicht korrekt befolgt wird, sitzen Teile des Geräts ggf. nicht fest, erscheinen lose und führen unter Umständen zu irritierenden Geräuschen. Zur Vermeidung von Beschädigungen am Gerät müssen die Montageanleitung geprüft und Korrekturmaßnahmen ergriffen werden.

## AUSPACKEN

Stellen Sie den Karton des Laufbands auf eine ebene Fläche. Es wird empfohlen, dass Sie eine Schutzfolie auf dem Boden auslegen. Gehen Sie bei Handhabung und Transport dieses Geräts VORSICHTIG vor. Öffnen Sie den Karton nicht, wenn dieser auf der Seite liegt. Sobald die Verpackungsbänder entfernt wurden, darf das Gerät nicht mehr angehoben oder transportiert werden, sofern es nicht vollständig montiert und in eine aufrechte, geklappte Position gebracht wurde, mit eingerasteter Laufdecksperrung. Packen Sie das Gerät an dem Ort aus, an dem es verwendet werden soll, und montieren Sie es dort. Das Laufband ist mit Hochdruckstoßdämpfern ausgestattet, was dazu führen kann, dass es bei falscher Handhabung plötzlich aufklappen kann. Versuchen Sie niemals, das Laufband am Steigungsrahmen zu heben oder zu bewegen.

## WARNUNG!

DAS LAUFBAND NICHT ANHEBEN! Das Laufband darf erst dann bewegt oder aus der Verpackung gehoben werden, wenn es vollständig montiert ist. BEI NICHTBEACHTEN KANN ES ZU VERLETZUNGEN KOMMEN!

## WICHTIGE HINWEISE

Stellen Sie während jedes Montageschritts sicher, dass ALLE Muttern und Schrauben eingesteckt und teilweise eingeschraubt sind.

Mehrere Teile wurden zur Vereinfachung von Montage und Nutzung vorgeschmiert. Wischen Sie dieses Schmiermittel nicht ab. Wenn Probleme auftreten, wird das Auftragen von etwas Lithiumfett empfohlen.



# MONTAGE

## MITGELIEFERTE WERKZEUGE:

- T-förmiger Inbusschlüssel, 5 mm
- T-förmiger Inbusschlüssel, 6 mm
- T-förmiger Inbusschlüssel, 8 mm
- Kreuzschlitzschraubendreher

## BRAUCHEN SIE HILFE?

Wenden Sie sich bei Fragen oder fehlenden Teilen an den technischen Kundendienst (Customer Tech Support). Die Kontaktdaten finden Sie auf der Informationskarte.

### TF30/TF50

SEITE 5



#### IM LIEFERUMFANG ENTHALTENE TEILE:

- 1 Laufband-Rahmen
- 2 Konsolenmaste
- 2 Konsolenmast-Schutzkappen
- 1 Konsolensockel
- 1 Handgriff
- 2 Handgriffummantelungen
- 4 Handgriffkappen
- 2 Sockelrahmenabdeckungssets
- 1 Konsolenrückwand
- 1 Stromkabel
- 1 Sicherheitsschlüssel
- 1 Beschlagteilesatz
- 1 Flasche mit Silikonschmiermittel (für 2 Anwendungen)

Konsole ist gesondert zu bestellen

### T50/T70

SEITE 9



#### IM LIEFERUMFANG ENTHALTENE TEILE:

- 1 Laufband-Rahmen
- 2 Konsolenmaste
- 2 Konsolenmast-Schutzkappen
- 1 Konsolensockel
- 1 Handgriff
- 2 Handgriffummantelungen
- 4 Handgriffkappen
- T50: 4 Sockelrahmenabdeckungen
- T70: 2 Sockelrahmenabdeckungen
- 1 Konsolenrückwand
- 1 Stromkabel
- 1 Sicherheitsschlüssel
- 1 Beschlagteilesatz
- T50 : 1 Flasche mit Silikonschmiermittel (für 2 Anwendungen)

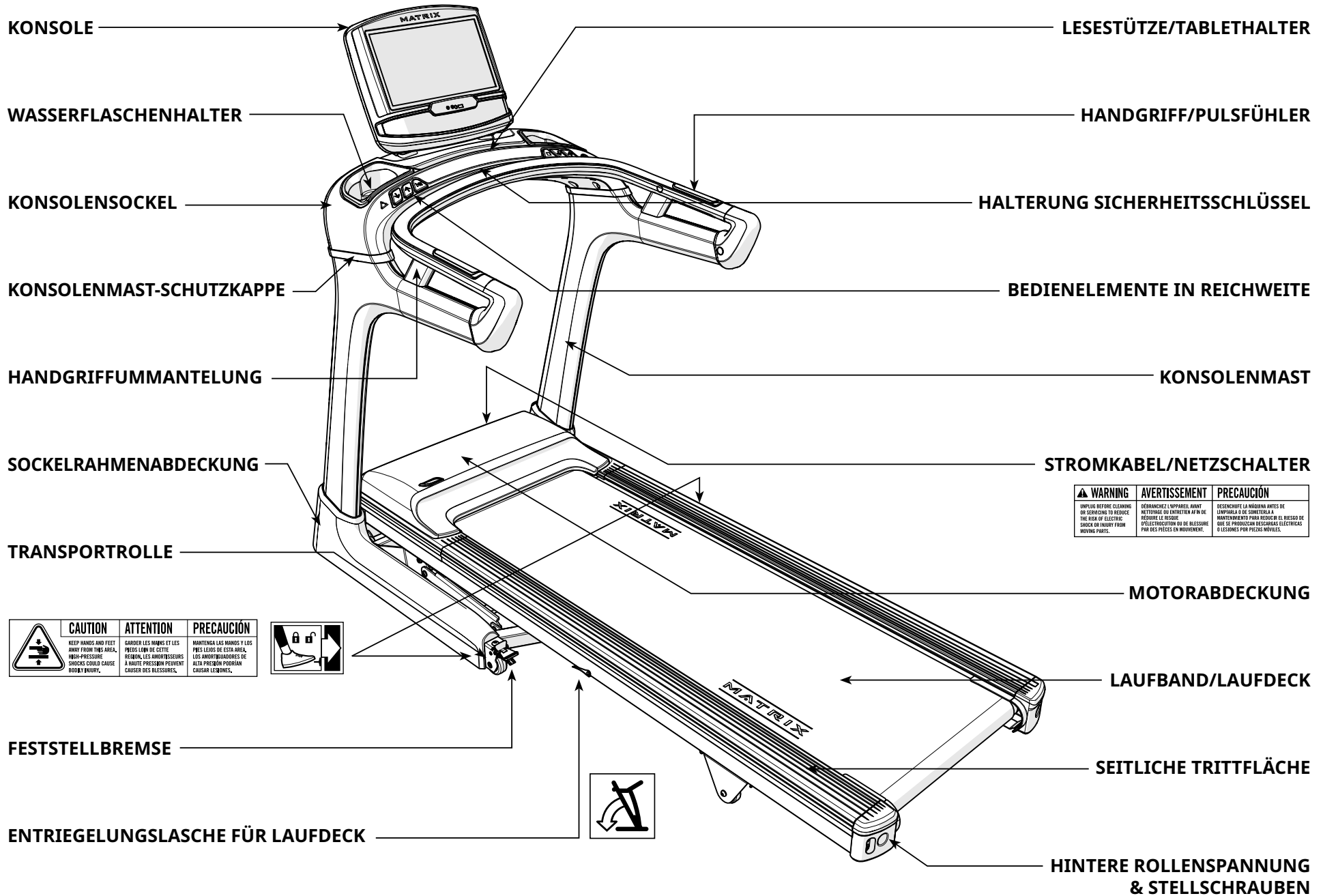
Konsole ist gesondert zu bestellen





TF30  
TF50

DEUTSCH



WARNING	AVERTISSEMENT	PRECAUCIÓN
<p>⚠️ DANGER BEFORE CLEANING OR SERVICING TO REDUCE THE RISK OF ELECTRIC SHOCK OR INJURY FROM MOVING PARTS.</p>	<p>⚠️ DÉBRANCHEZ L'APPAREIL AVANT NETTOYAGE OU ENTRETIEN AFIN DE RÉDUIRE LE RISQUE D'ÉLECTROCUTION OU DE BLESSURE PAR DES PIÈCES EN MOUVEMENT.</p>	<p>⚠️ DESCONECTE LA MÁQUINA ANTES DE LIMPIARLA O DE SOMETERLA A MANTENIMIENTO PARA REDUCIR EL RIESGO DE QUE SE PRODUZCAN DESCARGAS ELÉCTRICAS O LESIONES POR PIEZAS MÓVILES.</p>

CAUTION	ATTENTION	PRECAUCIÓN
<p>⚠️ KEEP HANDS AND FEET AWAY FROM THIS AREA. HIGH-PRESSURE SHOCKS COULD CAUSE BODY INJURY.</p>	<p>⚠️ GARDER LES MAINS ET LES PIEDS LOIN DE CETTE RÉGION. LES AMORTISSEURS À HAUTE PRESION PEUVENT CAUSER DES BLESSURES.</p>	<p>⚠️ MANTENGA LAS MANOS Y LOS PIES LEJOS DE ESTA ÁREA. LOS AMORTIGUADORES DE ALTA PRESION PODRIAN CAUSAR LESIONES.</p>



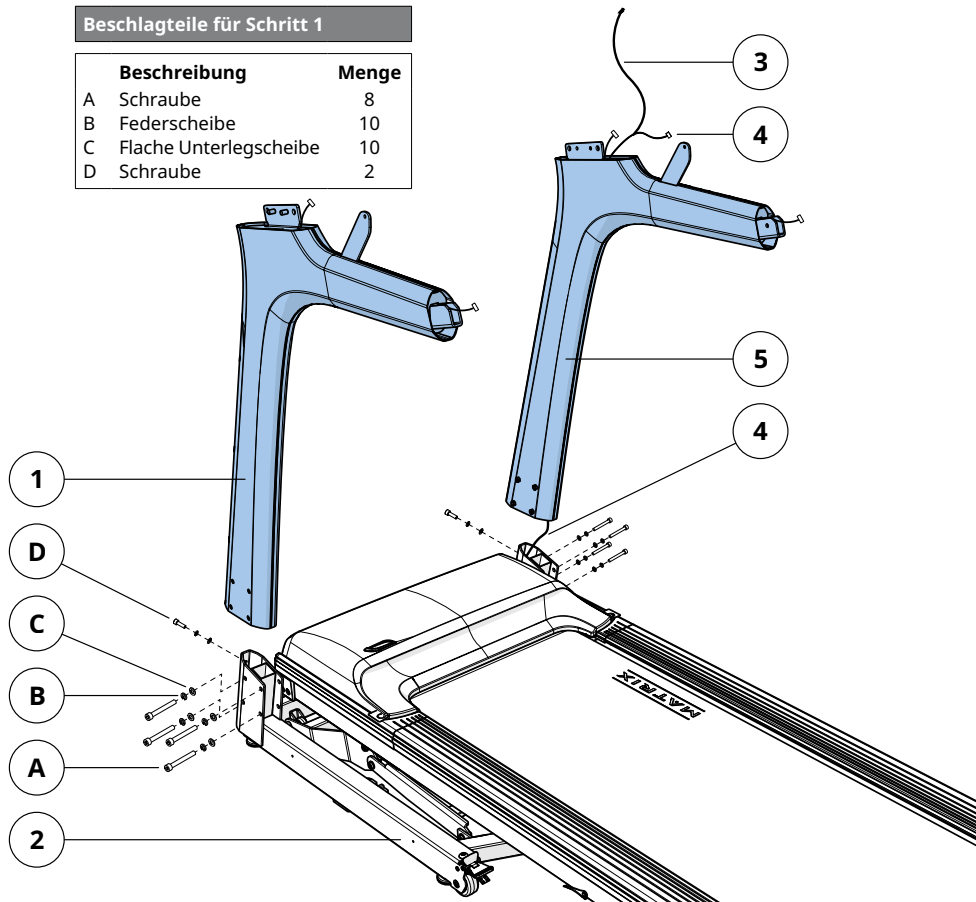
TF50 ABGEBILDET

**1****WICHTIG : Ziehen Sie die Schrauben erst fest, wenn Schritt 3 abgeschlossen wurde.**

- A Legen Sie sich die **BESCHLAGTEILE FÜR SCHRITT 1 ZURECHT**.
- B Befestigen Sie den **LINKEN KONSOLENMAST (1)** seitlich mit **4 SCHRAUBEN (A)**, **4 FEDERSCHEIBEN (B)** und **4 FLACHEN UNTERLEGSCHLEIBEN (C)** und von der Rückseite mit **1 SCHRAUBE (D)**, **1 FEDERSCHLEIBE (B)** und **1 FLACHEN UNTERLEGSCHLEIBE (C)** am **SOCKELRAHMEN (2)**. Ziehen Sie sie auf ein Drehmoment von 20 Nm/15 lb-ft an.
- C Befestigen Sie den **FÜHRUNGSDRAHT (3)** am **KONSOLENKABEL (4)** und ziehen Sie den Führungsdraht durch den **RECHTEN KONSOLENMAST (5)**. Nachdem Sie den Führungsdraht durch den Mast gezogen haben, sollte sich das Konsolenkabel oben am Mast befinden. Lösen und entfernen Sie den Führungsdraht.
- D Wiederholen Sie Schritt B auf der anderen Seite.

**Beschlagteile für Schritt 1**

Beschreibung	Menge
A Schraube	8
B Federscheibe	10
C Flache Unterlegscheibe	10
D Schraube	2

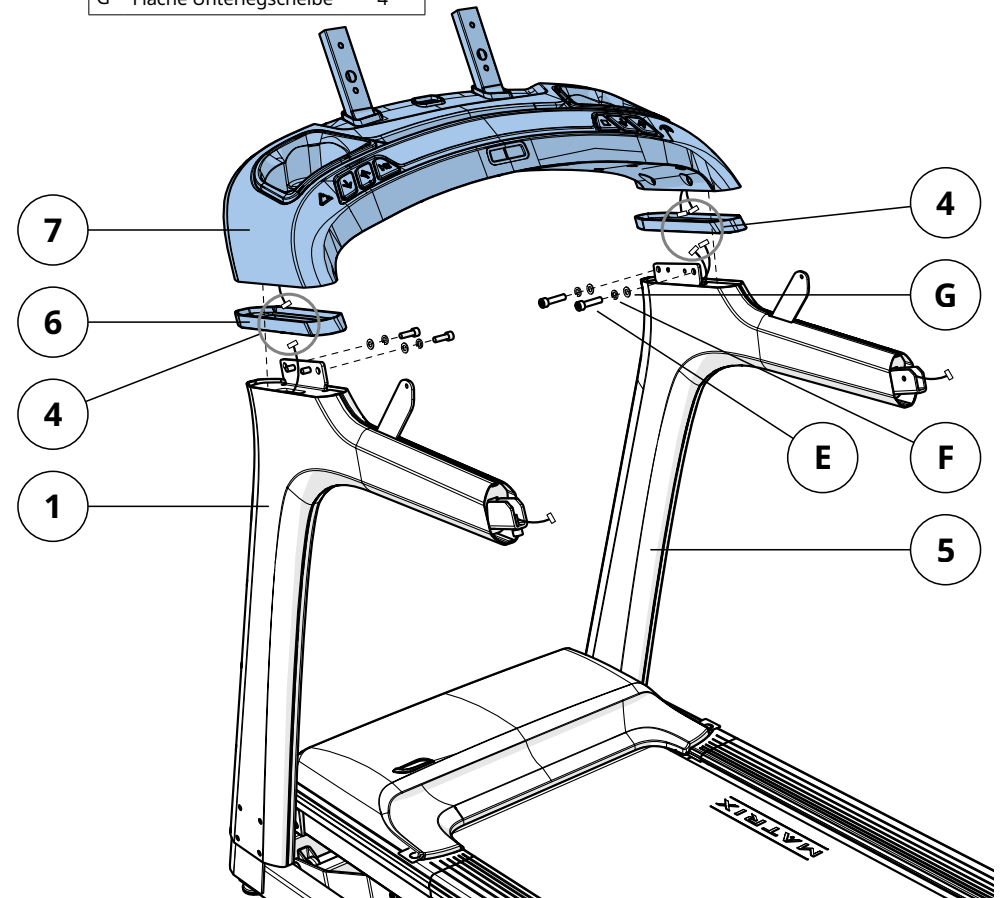
**2****TF30  
TF50**

- A Legen Sie sich die **BESCHLAGTEILE FÜR SCHRITT 2 ZURECHT**.
- B Setzen Sie die **KONSOLENMAST-SCHUTZKAPPEN (6)** von oben auf die **KONSOLENMASTE (1 & 5)**.
- C Schließen Sie die **KONSOLENKABEL (4)** an, entfernen Sie die Kabelbinder, verstauen Sie die Kabel im Innern der **KONSOLENMASTE (1 & 5)** und schieben Sie den **KONSOLENSOCKEL (7)** in die Konsolenmaste.
- D Befestigen Sie den **KONSOLENSOCKEL (7)** mit **4 SCHRAUBEN (E)**, **4 FEDERSCHLEIBEN (F)** und **4 FLACHEN UNTERLEGSCHLEIBEN (G)** an den **KONSOLENMASTEN (1 & 5)**. Ziehen Sie sie auf ein Drehmoment von 20 Nm/15 lb-ft an.

HINWEIS: Achten Sie darauf, keine Kabel einzuklemmen, wenn Sie den Konsolensockel anbringen.

**Beschlagteile für Schritt 2**

Beschreibung	Menge
E Schraube	4
F Federscheibe	4
G Flache Unterlegscheibe	4



# 3

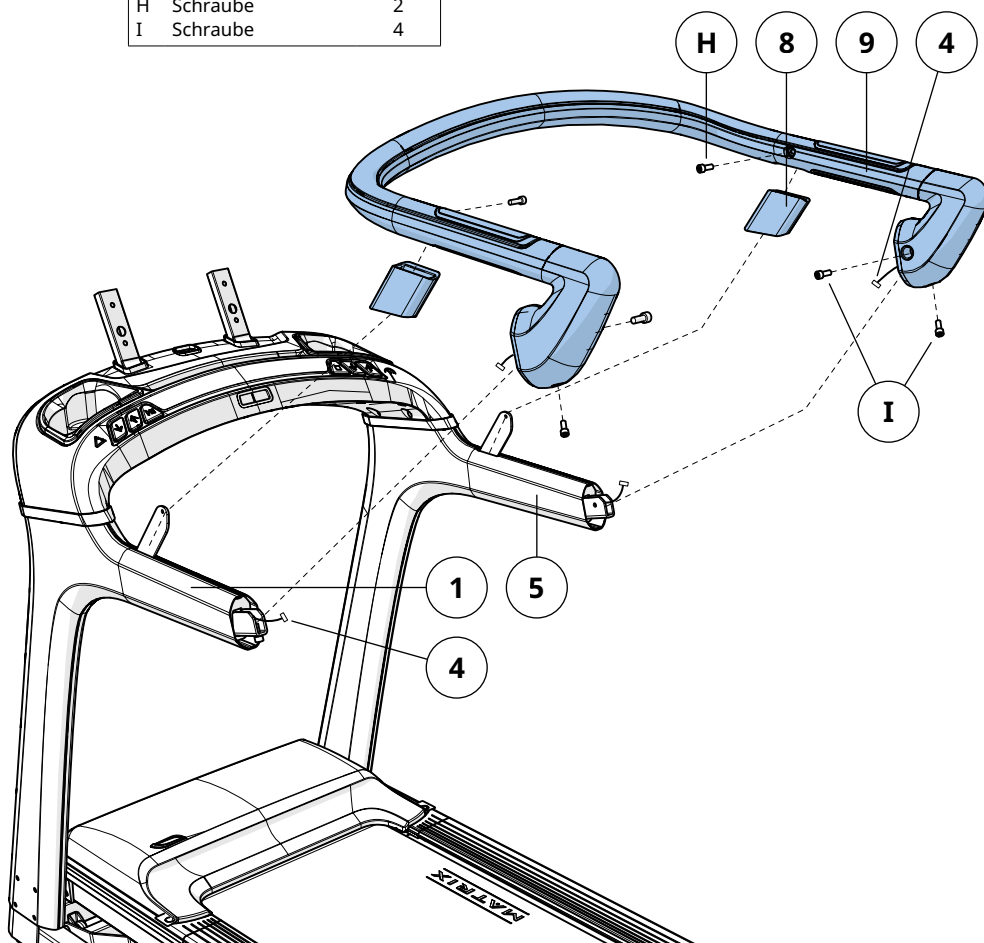
TF30  
TF50

- A Legen Sie sich die **BESCHLAGTEILE FÜR SCHRITT 3 ZURECHT**.
- B Setzen Sie die **HANDGRIFUMMANTELUNGEN (8)** von oben auf die **KONSOLENMASTE (1 & 5)**.
- C Schließen Sie die **KONSOLENKABEL (4)** an, entfernen Sie die Kabelbinder und verstauen Sie die Kabel im Innern der **KONSOLENMASTE (1 & 5)**.
- D Bringen Sie den **HANDGRIFF (9)** an den **KONSOLENMASTEN (1 & 5)** an. Verwenden Sie dafür 2 **SCHRAUBEN (H)** und 4 **SCHRAUBEN (I)**. Ziehen Sie sie auf ein Drehmoment von 15 Nm/11 lb-ft an.
- E Ziehen Sie alle in Schritt 1 – 3 verwendeten Schrauben fest.

Hinweis: Achten Sie darauf, keine Kabel einzuklemmen, wenn Sie den Handgriff anbringen.

### Beschlagteile für Schritt 3

Beschreibung	Menge
H Schraube	2
I Schraube	4



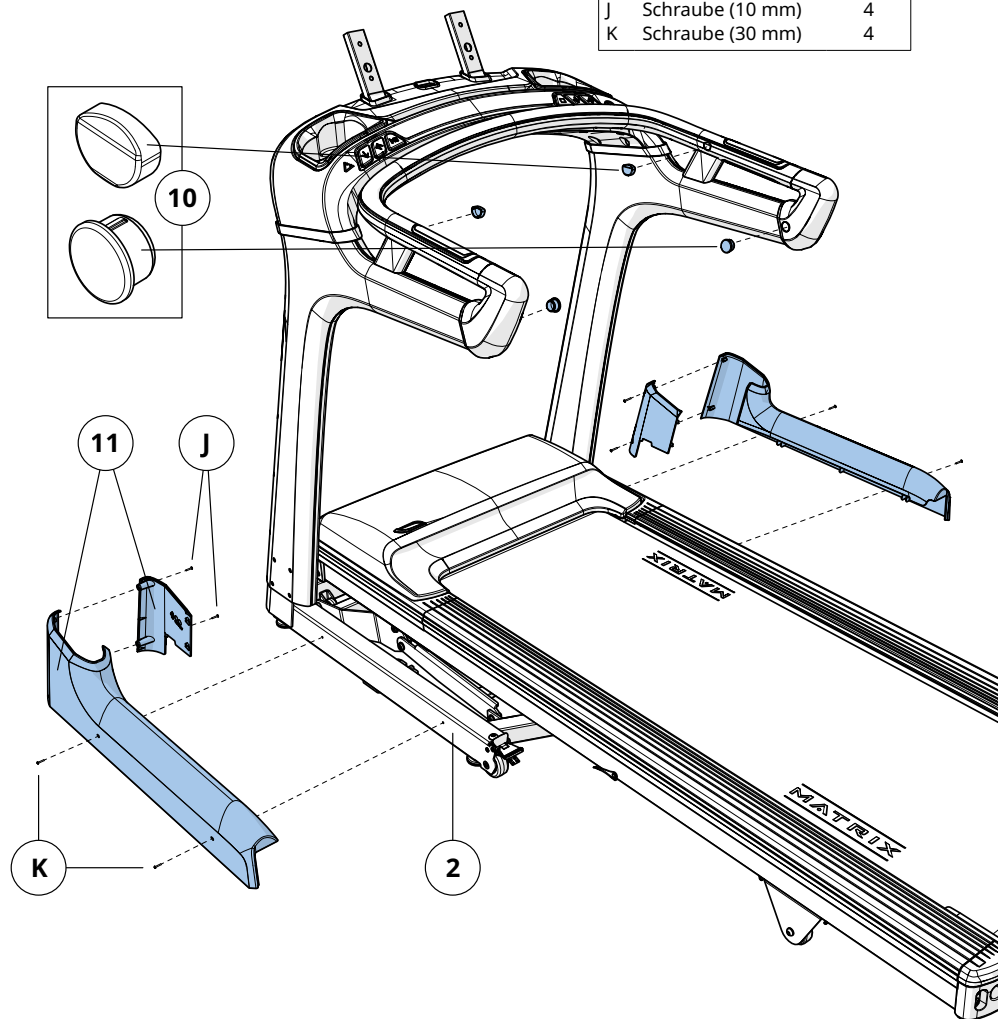
# 4

TF30  
TF50

- A Legen Sie sich die **BESCHLAGTEILE FÜR SCHRITT 4 ZURECHT**.
- B Stecken Sie 4 **HANDGRIFFKAPPEN (10)** in den **HANDGRIFF (9)**.
- C Befestigen Sie die **SOCKELRAHMENABDECKUNGEN (11)** von innen mit 2 **SCHRAUBEN (J)** und von außen mit 2 **SCHRAUBEN (K)** am **SOCKELRAHMEN (2)**.
- D Wiederholen Sie die Schritte an der anderen Seite.

### Beschlagteile für Schritt 4

Beschreibung	Menge
J Schraube (10 mm)	4
K Schraube (30 mm)	4



DEUTSCH

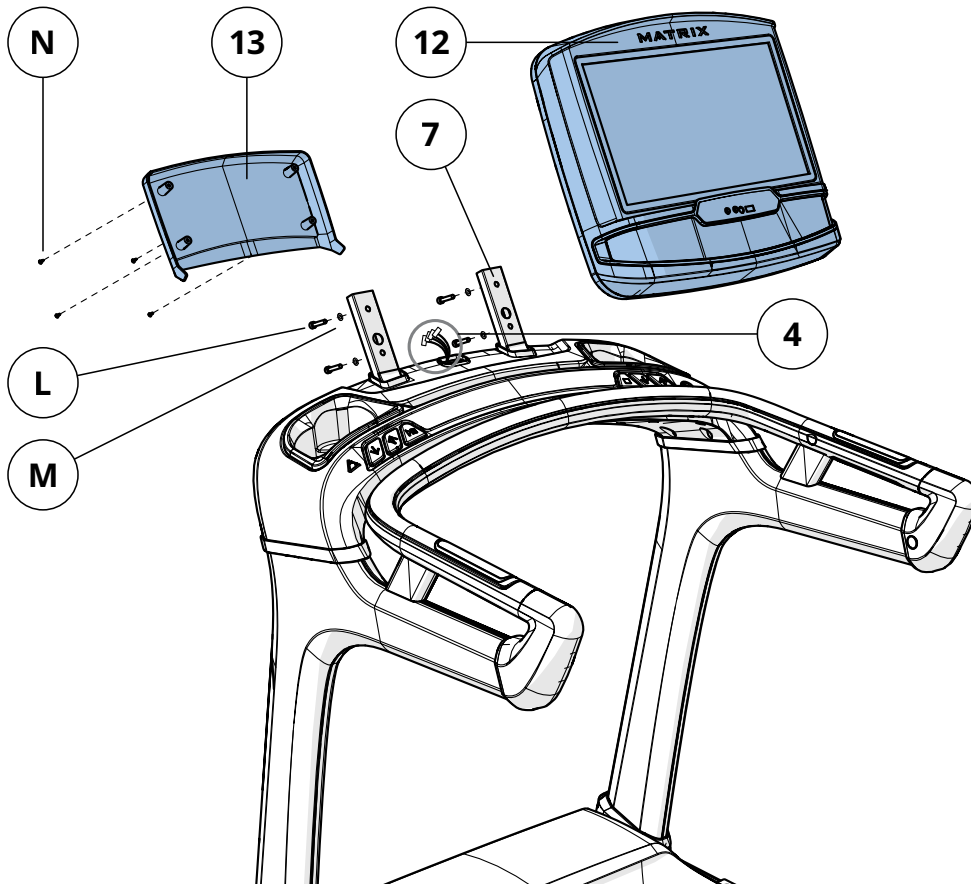
**5****TF30  
TF50**

- A Legen Sie sich die **BESCHLAGTEILE FÜR SCHRITT 5 ZURECHT.**  
 B Schließen Sie die **KONSOLENKABEL (4)** an die **KONSOLE (12)** an und verstauen Sie überschüssige Kabellängen sorgfältig im **KONSOLENSOCKEL (7)**.  
 C Befestigen Sie die **KONSOLE (12)** mit 4 **SCHRAUBEN (L)** und 4 **FLACHE UNTERLEGSCHLEIBEN (M)** am **KONSOLENSOCKEL (7)**.  
 D Bringen Sie die **KONSOLENRÜCKWAND (13)** mit 4 **SCHRAUBEN (N)** an der **KONSOLE (12)** an.

Hinweis: Achten Sie darauf, keine Kabel einzuklemmen, wenn Sie die Konsole anbringen.

**Beschlagteile für Schritt 5**

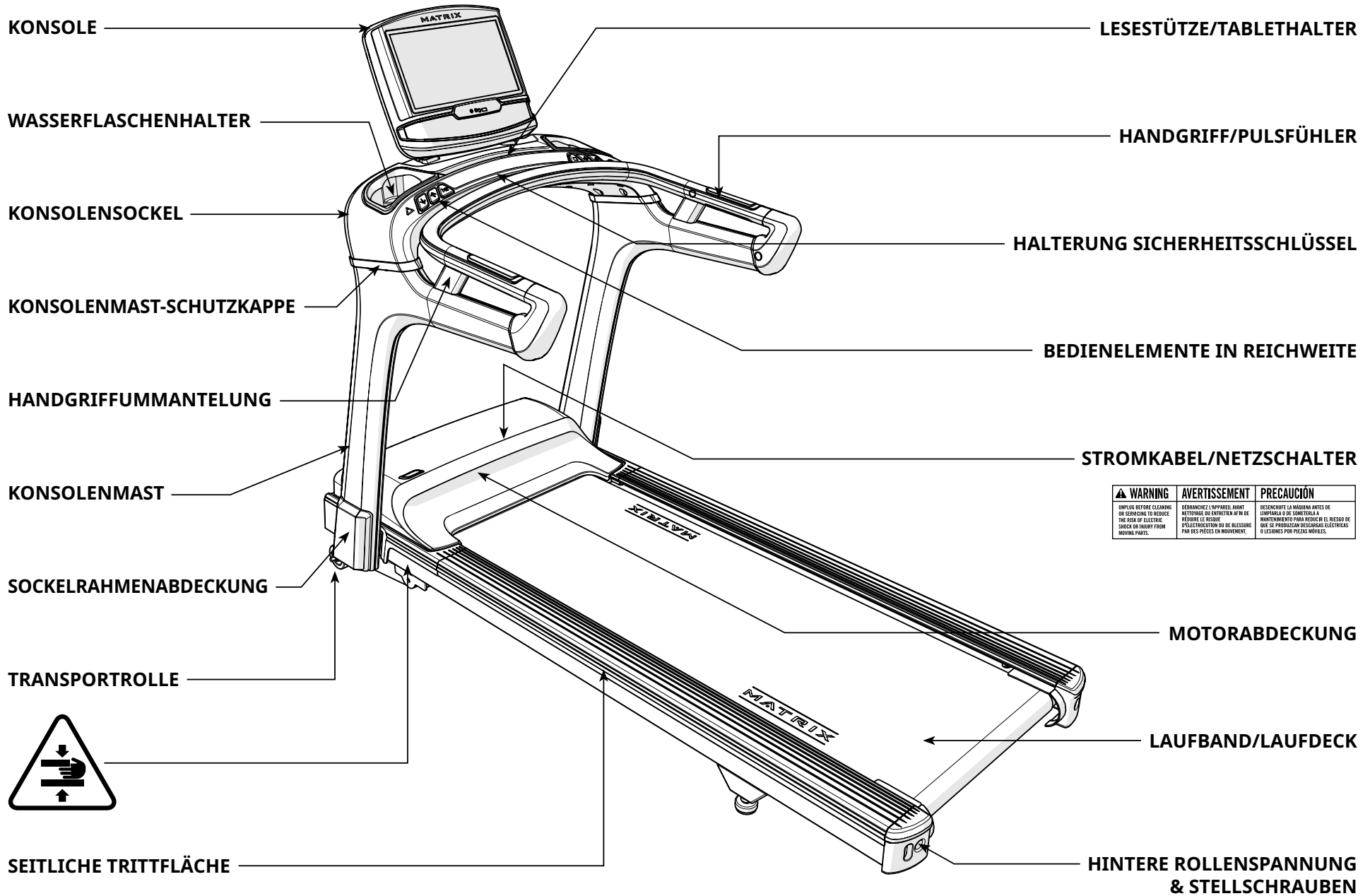
Beschreibung	Menge
L Schraube	4
M Flache Unterlegscheibe	4
N Schraube	4

**6****TF30/TF50 MONTAGE ABGESCHLOSSEN!**



T50  
T70

DEUTSCH



T70 ABGEBILDET



**1**

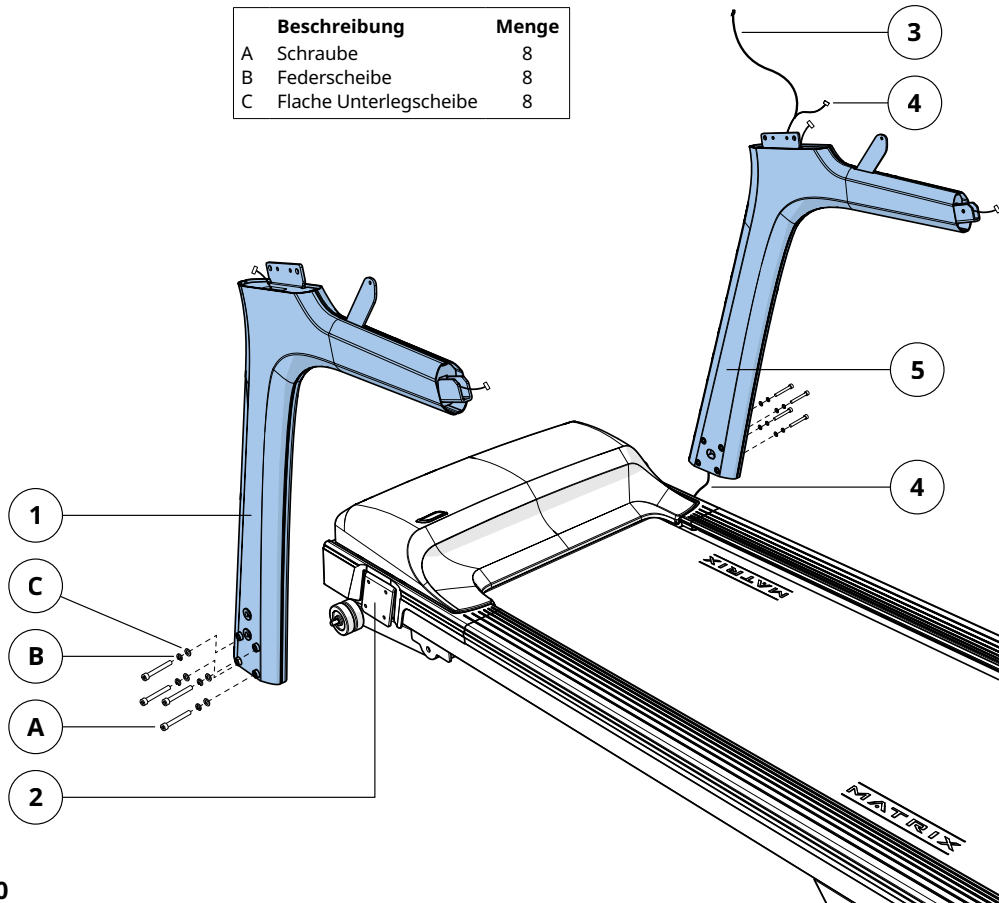
**WICHTIG : Ziehen Sie die Schrauben erst fest, wenn Schritt 3 abgeschlossen wurde.**

- A Legen Sie sich die **BESCHLAGTEILE FÜR SCHRITT 1 ZURECHT.**
- B Befestigen Sie den **LINKEN KONSOLENMAST (1)** mit 4 **SCHRAUBEN (A)**, 4 **FEDERSCHEIBEN (B)** und 4 **FLACHEN UNTERLEGSCHLEIBEN (C)** am **KONSOLENSOCKEL (2)**. Ziehen Sie sie auf ein Drehmoment von 30 Nm/22 lb-ft an.
- C Befestigen Sie den **FÜHRUNGSDRAHT (3)** am **KONSOLENKABEL (4)** und ziehen Sie den Führungsdraht durch den **RECHTEN KONSOLENMAST (5)**. Nachdem Sie den Führungsdraht durch den Mast gezogen haben, sollte sich das Konsolenkabel oben am Mast befinden. Lösen und entfernen Sie den Führungsdraht.
- D Wiederholen Sie Schritt B auf der anderen Seite.

HINWEIS: Achten Sie darauf, keine Kabel einzuklemmen, wenn Sie den rechten Konsolenmast anbringen.

**Beschlagteile für Schritt 1**

Beschreibung	Menge
A Schraube	8
B Federscheibe	8
C Flache Unterlegscheibe	8

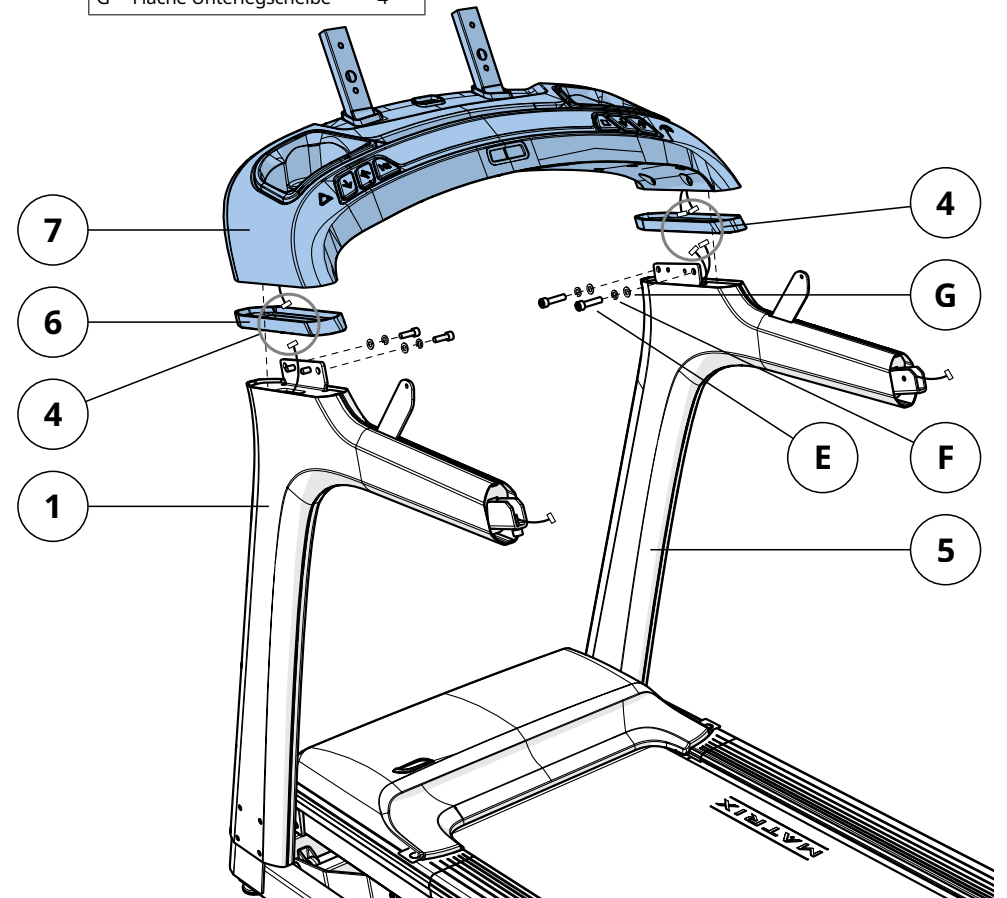
**2****T50  
T70**

- A Legen Sie sich die **BESCHLAGTEILE FÜR SCHRITT 2 ZURECHT.**
- B Setzen Sie die **KONSOLENMAST-SCHUTZKAPPEN (6)** von oben auf die **KONSOLENMASTE (1 & 5)**.
- C Schließen Sie die **KONSOLENKABEL (4)** an, entfernen Sie die Kabelbinder, verstauen Sie die Kabel im Innern der **KONSOLENMASTE (1 & 5)** und schieben Sie den **KONSOLENSOCKEL (7)** in die **KONSOLENMASTE (1 & 5)**.
- D Befestigen Sie den **KONSOLENSOCKEL (7)** mit 4 **SCHRAUBEN (E)**, 4 **FEDERSCHEIBEN (F)** und 4 **FLACHEN UNTERLEGSCHLEIBEN (G)** an den **KONSOLENMASTEN (1 & 5)**. Ziehen Sie sie auf ein Drehmoment von 20 Nm/15 lb-ft an.

HINWEIS: Achten Sie darauf, keine Kabel einzuklemmen, wenn Sie den Konsolensockel anbringen.

**Beschlagteile für Schritt 2**

Beschreibung	Menge
E Schraube	4
F Federscheibe	4
G Flache Unterlegscheibe	4



# 3

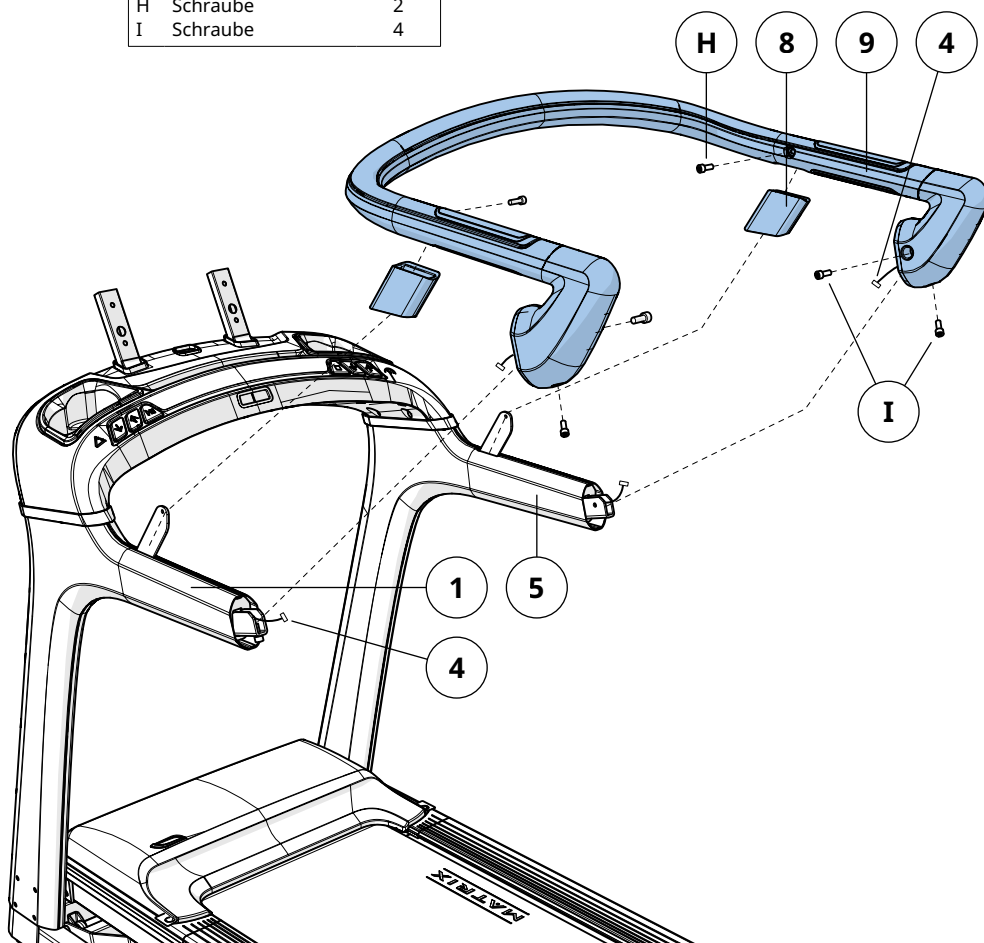
T50  
T70

- A Legen Sie sich die **BESCHLAGTEILE FÜR SCHRITT 3 ZURECHT**.
- B Setzen Sie die **HANDGRIFFMANTELUNGEN (8)** von oben auf die **KONSOLENMASTE (1 & 5)**.
- C Schließen Sie die **KONSOLENKABEL (4)** an, entfernen Sie die Kabelbinder und verstauen Sie die Kabel im Innern der **KONSOLENMASTE (1 & 5)**.
- D Befestigen Sie den **HANDGRIFF (9)** mit 2 **SCHRAUBEN (H)** und 4 **SCHRAUBEN (I)** an den **KONSOLENMASTEN (1 & 5)**. Ziehen Sie sie auf ein Drehmoment von 15 Nm/11 lb-ft an.
- E Ziehen Sie alle in Schritt 1 – 3 verwendeten Schrauben fest.

Hinweis: Achten Sie darauf, keine Kabel einzuklemmen, wenn Sie den Handgriff anbringen.

### Beschlagteile für Schritt 3

Beschreibung	Menge
H Schraube	2
I Schraube	4



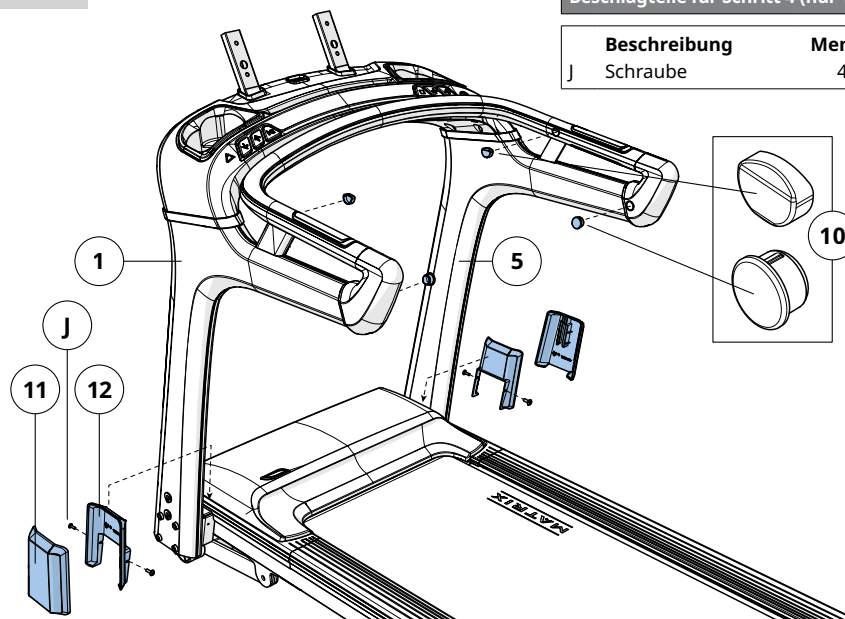
# 4

T50  
T70

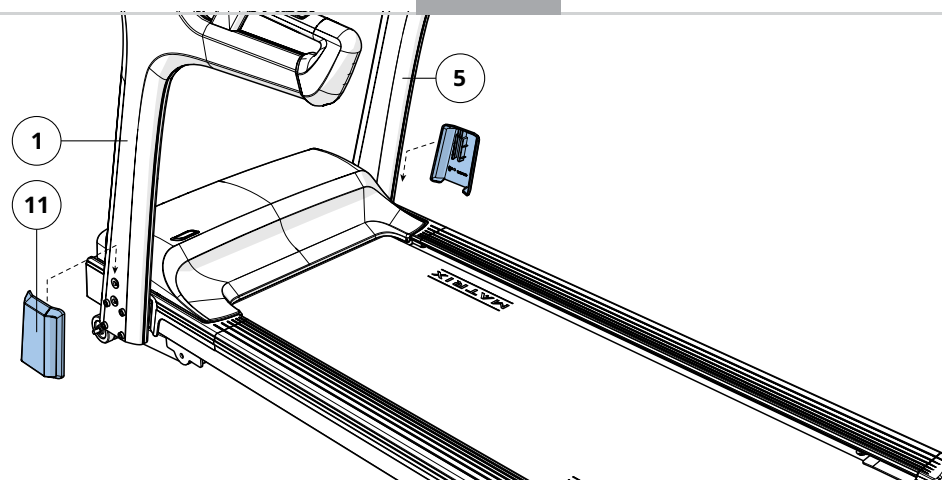
- A Stecken Sie 4 **HANDGRIFFKAPPEN (10)** in den **HANDGRIFF (9)**.
- B Schieben Sie **DIE ÄUSSEREN SOCKELRAHMENABDECKUNGEN (11)** über die Schrauben unten an die **KONSOLENMASTEN (1 & 5)**.
- C Nur T50: Legen Sie sich die **BESCHLAGTEILE FÜR SCHRITT 4 ZURECHT**.
- D Nur T50: Befestigen Sie die **INNEREN SOCKELRAHMENABDECKUNGEN (12)** mit 4 **SCHRAUBEN (J)**.

### Beschlagteile für Schritt 4 (nur T50)

Beschreibung	Menge
J Schraube	4



T50



T70



DEUTSCH

**5**

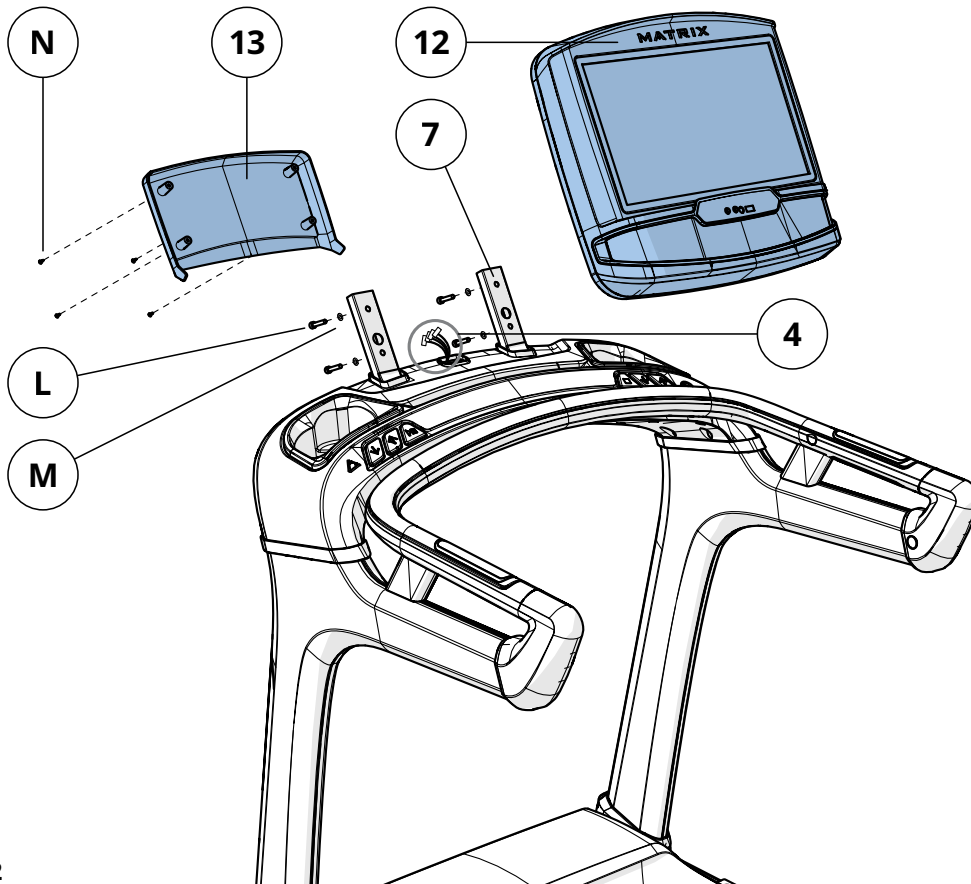
- A Legen Sie sich die **BESCHLAGTEILE FÜR SCHRITT 5 ZURECHT**.
- B Schließen Sie die **KONSOLENKABEL (4)** an die **KONSOLE (12)** an und verstauen Sie überschüssige Kabellängen sorgfältig im **KONSOLENSOCKEL (7)**.
- C Befestigen Sie die **KONSOLE (12)** mit 4 **SCHRAUBEN (L)** und 4 **FLACHEN UNTERLEGSCHLEIBEN (M)** am **KONSOLENSOCKEL (7)**.
- D Bringen Sie die **KONSOLENRÜCKWAND (13)** mit 4 **SCHRAUBEN (N)** an der **KONSOLE (12)** an.

**T50  
T70**

Hinweis: Achten Sie darauf, keine Kabel einzuklemmen, wenn Sie die Konsole anbringen.

**Beschlagteile für Schritt 5**

Beschreibung	Menge
L Schraube	4
M Flache Unterlegscheibe	4
N Schraube	4

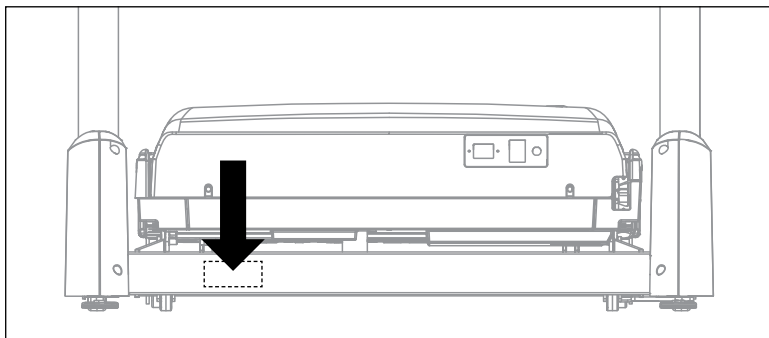
**6****T50/T70 MONTAGE ABGESCHLOSSEN!**



# MONTAGE



## LOCATIE SERIENUMMER



Zoek voordat u doorgaat het serienummer van uw toestel op de sticker met streepjescode en voer het hieronder in.

## SERIENUMMER

## MODELNAAM

<input type="checkbox"/> TF30	<input type="checkbox"/> T50	<b>MATRIX LOOPBAND</b>
<input type="checkbox"/> TF50	<input type="checkbox"/> T70	

\* Vermeld de bovenstaande informatie wanneer u naar de klantenservice belt.

## WAARSCHUWING!

Er zijn enkele bijzondere aandachtspunten waarmee u tijdens het monteren van dit product rekening moet houden. Het is erg belangrijk dat u de montage-instructies nauwkeurig opvolgt en ervoor zorgt dat alle onderdelen stevig aangespannen zijn. Als u de montage-instructies niet correct volgt, kan het zijn dat niet alle onderdelen van het toestel aangespannen zijn, waardoor ze los lijken te zitten en irriterende geluiden kunnen veroorzaken. Om schade aan het toestel te voorkomen, dient u de montage-instructies te raadplegen en corrigerende maatregelen te nemen.

## UITPAKKEN

Plaats de kartonnen doos van de loopband op een horizontale, vlakke ondergrond. We raden aan een bescherming op uw vloer te leggen. Wees **VOORZICHTIG** bij het hanteren en transporteren van dit toestel. Open de doos nooit wanneer hij nog op zijn zij ligt. Zorg ervoor dat u, nadat u de verpakbands hebt verwijderd, het toestel niet meer opheft of verplaatst, tenzij in volledig gemonteerde en verticaal ingeklapte stand, met de vergrendeling gesloten. Haal het toestel uit de verpakking en monteer hem op de plaats waar hij gebruikt zal worden. De loopband is voorzien van onder druk staande onderdelen die kunnen openveren indien verkeerd gehanteerd. Grijp nooit de onderdelen van het hellend frame vast om te proberen de loopband op te heffen of te verplaatsen.

## WAARSCHUWING!

**PROBEER DE LOOPBAND NIET OP TE HEFFEN!** Verplaats de loopband niet of haal hem niet uit de verpakking voordat de montage voltooid is. **HET NIET NALEVEN VAN DEZE INSTRUCTIES KAN VERWONDINGEN VEROORZAKEN!**

## BELANGRIJKE OPMERKINGEN

Controleer bij elke stap van de montage of **ALLE** moeren en bouten op hun plaats zitten en gedeeltelijk vastgedraaid zijn.

Versillende onderdelen werden vooraf gesmeerd om de montage en het gebruik te vergemakkelijken. Verwijder de smeersproducten niet. Als u problemen ondervindt, is het aanbevolen om een kleine hoeveelheid lithiümsmeer aan te brengen.



# MONTAGE

## MEEGELEVERD GEREEDSCHAP:

- T-sleutel van 5 mm
- T-sleutel van 6 mm
- T-sleutel van 8 mm
- Kruiskopschroevendraaier

## HULP NODIG?

Neem contact op met onze dienst voor technische ondersteuning als u vragen heeft of als er onderdelen ontbreken. U vindt de contactgegevens op de infokaart.

### TF30 / TF50

PAGINA 15



#### MEEGELEVERDE ONDERDELEN:

- 1 loopbandframe
- 2 consolemasten
- 2 inzetstukken voor de consolemast
- 1 consolebasis
- 1 handgreep
- 2 handgreephoezen
- 4 handgreepkappen
- 2 afdekplaatsets voor basisframe
- 1 afdekplaat voor de achterzijde van de console
- 1 netsnoer
- 1 veiligheidssleutel
- 1 set bevestigingsmateriaal
- 1 Flesje silicone smeermiddel (voor 2 onderhoudsbeurten)

Console wordt apart verkocht

### T50 / T70

PAGINA 19



#### MEEGELEVERDE ONDERDELEN:

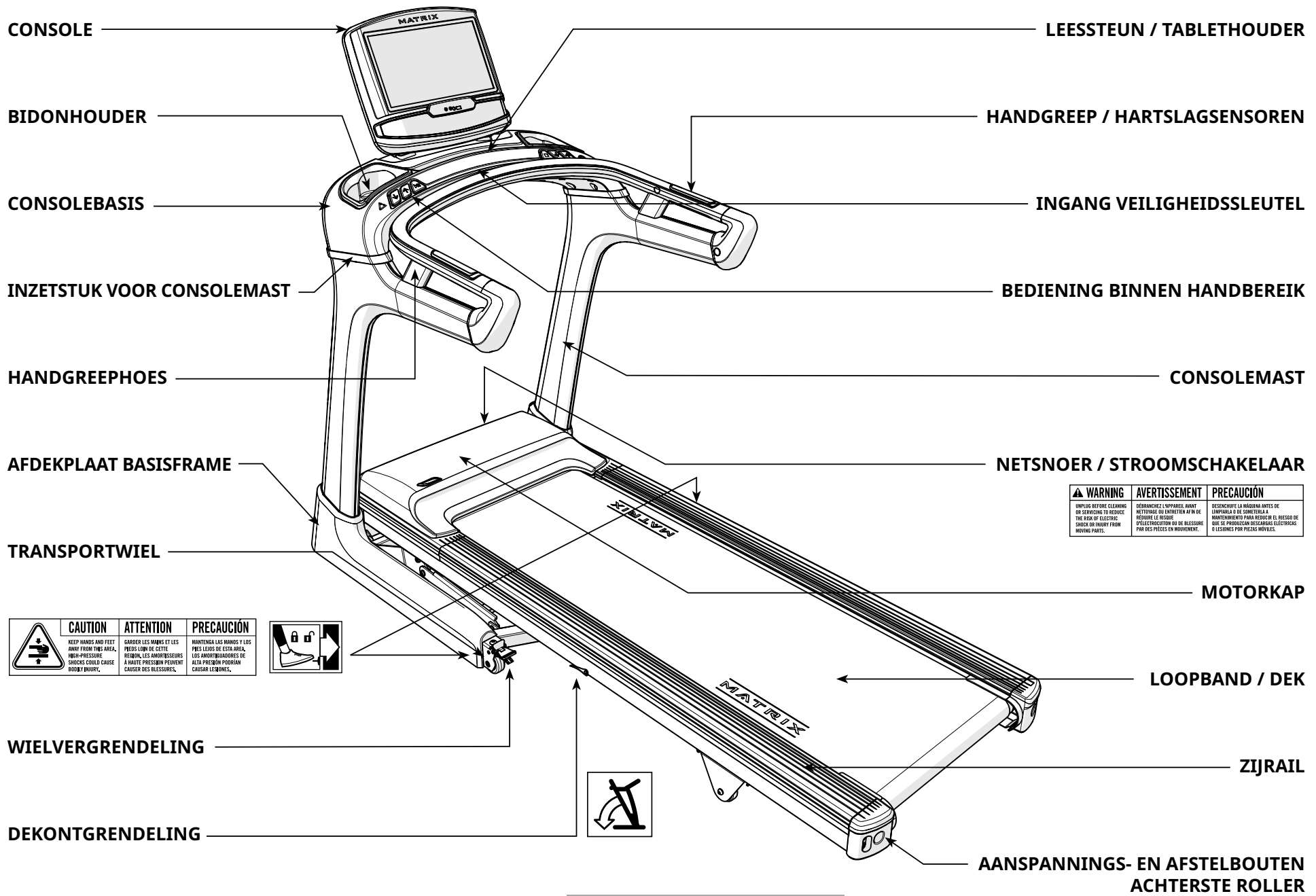
- 1 loopbandframe
- 2 consolemasten
- 2 inzetstukken voor de consolemast
- 1 consolebasis
- 1 handgreep
- 2 handgreephoezen
- 4 handgreepkappen
- T50: 4 afdekplaten voor basisframe
- T70: 2 afdekplaten voor basisframe
- 1 afdekplaat voor de achterzijde van de console
- 1 netsnoer
- 1 veiligheidssleutel
- 1 set bevestigingsmateriaal
- T50 : 1 Flesje silicone smeermiddel (voor 2 onderhoudsbeurten)

Console wordt apart verkocht



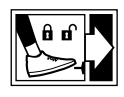
TF30  
TF50

NEDERLANDS



WARNING	AVERTISSEMENT	PRECAUCIÓN
<p>⚠️ DANGER BEFORE CLEANING OR SERVICING TO REDUCE THE RISK OF ELECTRIC SHOCK OR INJURY FROM MOVING PARTS.</p>	<p>⚠️ DÉBRANCHEZ L'APPAREIL AVANT NETTOYAGE OU ENTRETIEN AFIN DE RÉDUIRE LE RISQUE D'ÉLECTROCUTION OU DE BLESSURE PAR DES PIÈCES EN MOUVEMENT.</p>	<p>⚠️ DESCONECTE LA MÁQUINA ANTES DE LIMPIARLA O DE SOMETERLA A MANTENIMIENTO PARA REDUCIR EL RIESGO DE QUE SE PRODUZCAN DESCARGAS ELÉCTRICAS O LESIONES POR PIEZAS MÓVILES.</p>

CAUTION	ATTENTION	PRECAUCIÓN
<p>⚠️ KEEP HANDS AND FEET AWAY FROM THIS AREA. HIGH-PRESSURE SHOCKS COULD CAUSE BODY INJURY.</p>	<p>⚠️ GARDER LES MAINS ET LES PIEDS LOIN DE CETTE RÉGION. LES AMORTISSEURS À HAUTE PRESSION PEUVENT CAUSER DES BLESSURES.</p>	<p>⚠️ MANTENGA LAS MANOS Y LOS PIES LEJOS DE ESTA ÁREA. LOS AMORTIGUADORES DE ALTA PRESIÓN PODRÍAN CAUSAR LESIONES.</p>



AFBEELDING VAN DE TF50

**1****BELANGRIJK : Draai geen bouten vast voordat stap 3 voltooid is.**

- A Open **DE SET BEVESTIGINGSMATERIAAL VOOR STAP 1**.
- B Bevestig de **LINKER CONSOLEMAST (1)** op het **BASISFRAME (2)** met **4 BOUTEN (A)**, **4 VEERRINGEN (B)** en **4 VLAKKE SLUITRINGEN (C)** vanaf de zijkant en **1 BOUT (D)**, **1 VEERRING (B)** en **1 VLAKKE SLUITRING (C)** vanaf de achterkant. Draaimoment van 20 Nm/15 lb-ft.
- C Maak de **GELEIDEDRAAD (3)** vast aan de **CONSOLEKABEL (4)** en trek de geleidedraad door de **RECHTER CONSOLEMAST (5)**. Nadat u de geleidedraad door de mast hebt getrokken, moet het uiteinde van de consolekabel zich boven aan de mast bevinden. Maak de geleidedraad los en gooi hem weg.
- D Herhaal stap B aan de andere kant.

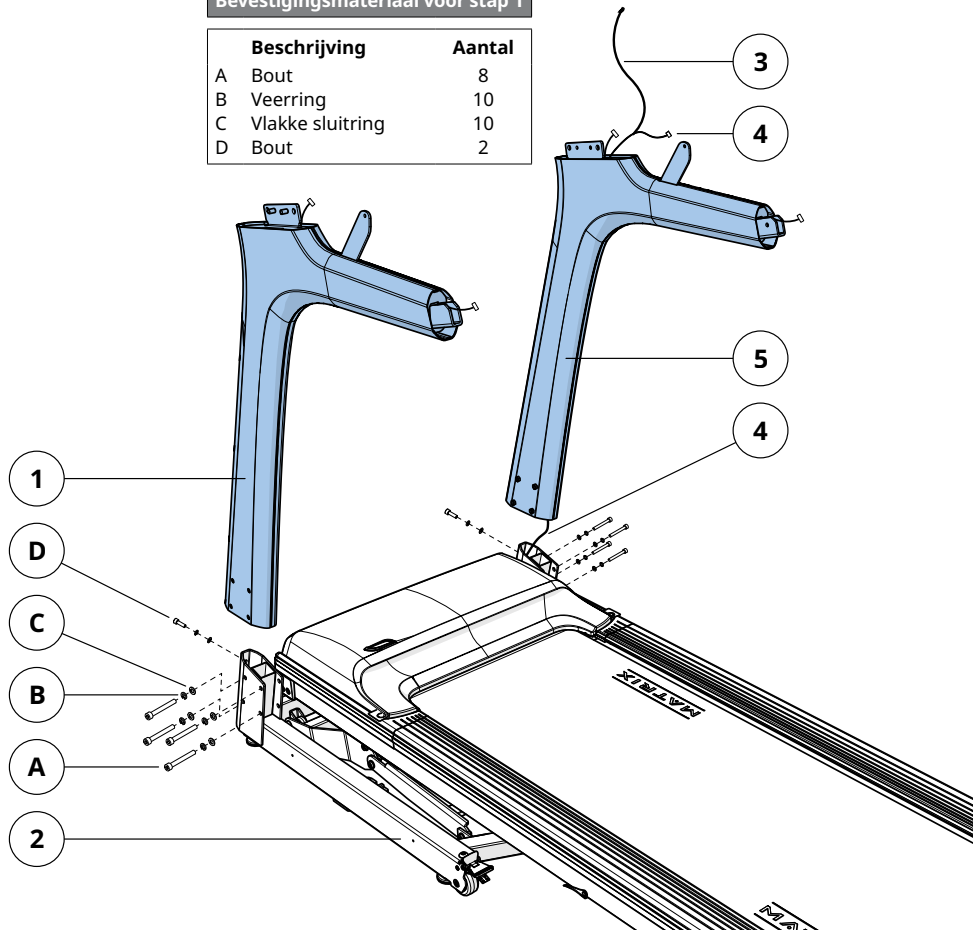
TF30  
TF50

NEDERLANDS

OPMERKING: let goed op dat u geen kabels vastkneelt terwijl u de rechter consolemast bevestigt.

**Bevestigingsmateriaal voor stap 1**

Beschrijving	Aantal
A Bout	8
B Veerring	10
C Vlakke sluitring	10
D Bout	2

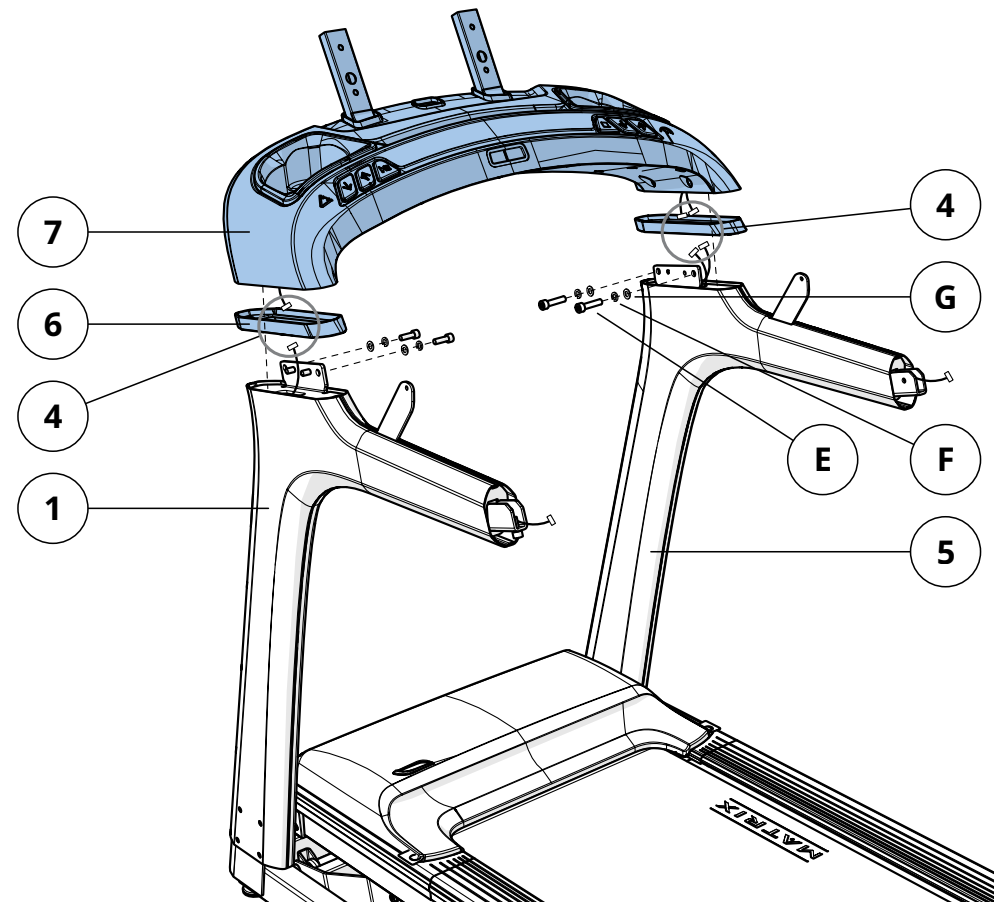
**2**TF30  
TF50

- A Open **HET BEVESTIGINGSMATERIAAL VOOR STAP 2**.
- B Plaats **DE INZETSTUKKEN VOOR DE CONSOLEMAST (6)** boven op **DE CONSOLEMASTEN (1 & 5)**.
- C Verbind de **CONSOLEKABELS (4)**, verwijder de kabelbinders, duw de kabels in de **CONSOLEMASTEN (1 & 5)** en schuif de **CONSOLEBASIS (7)** in de consolemasten.
- D Bevestig de **CONSOLEBASIS (7)** op de **CONSOLEMASTEN (1 & 5)** met **4 BOUTEN (E)**, **4 VEERRINGEN (F)** en **4 VLAKKE SLUITRINGEN (G)**. Draaimoment van 20 Nm/15 lb-ft.

OPMERKING: let goed op dat u geen kabels vastkneelt terwijl u de consolebasis bevestigt.

**Bevestigingsmateriaal voor stap 2**

Beschrijving	Aantal
E Bout	4
F Veerring	4
G Vlakke sluitring	4



# 3

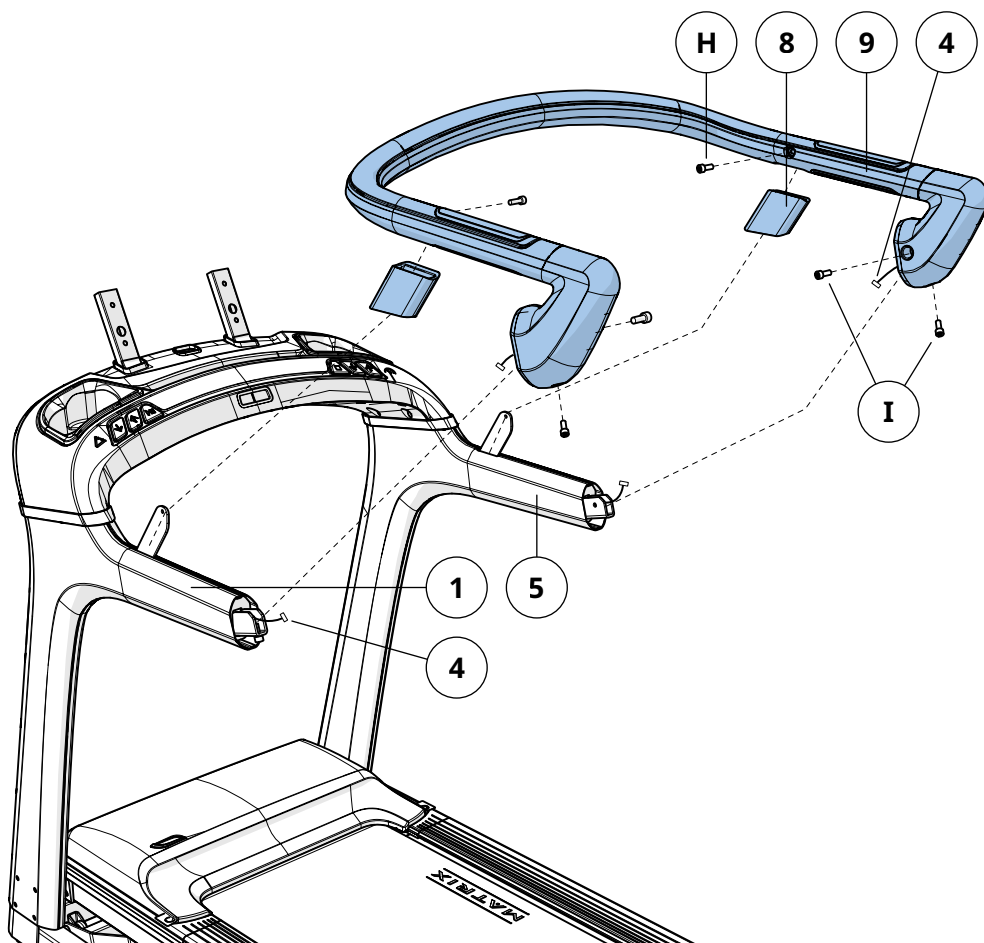
TF30  
TF50

- A Open **HET BEVESTIGINGSMATERIAAL VOOR STAP 3.**
- B Plaats de **HANDGREEPHOEZEN (8)** boven op de **CONSOLEMASTEN (1 & 5).**
- C Verbind de **CONSOLEKABELS (4)**, verwijder de kabelbinders en duw de kabels in de **CONSOLEMASTEN (1 & 5).**
- D Bevestig de **HANDGREEP (9)** op de **CONSOLEMASTEN (1 & 5)** met 2 **BOUTEN (H)** en 4 **BOUTEN (I)**. Draaimoment van 15 Nm/11 lb-ft.
- E Draai alle bouten van stap 1-3 vast.

Opmerking: let goed op dat u geen kabels vastkneelt terwijl u de handgreep bevestigt.

**Bevestigingsmateriaal voor stap 3**

Beschrijving	Aantal
H Bout	2
I Bout	4



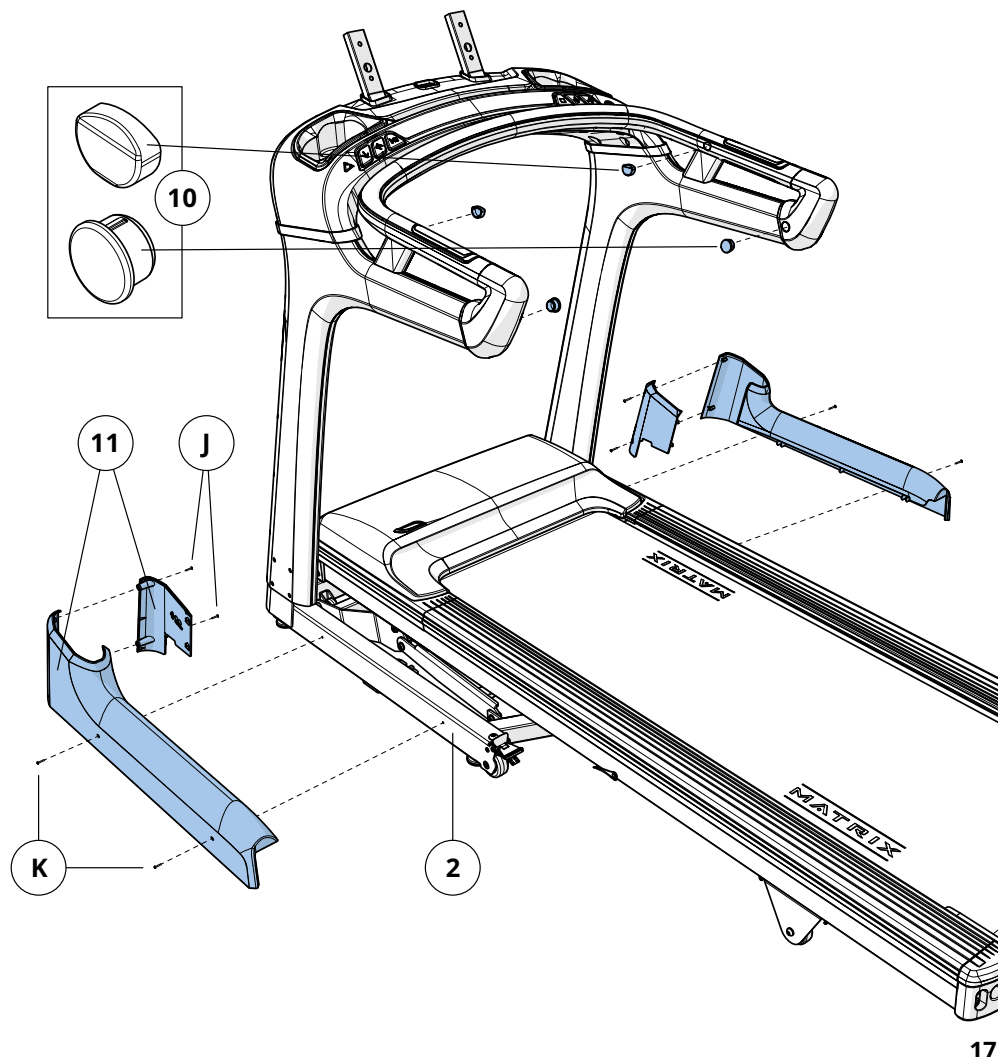
# 4

TF30  
TF50

- A Open **HET BEVESTIGINGSMATERIAAL VOOR STAP 4.**
- B Steek 4 **HANDGREEPKAPPEN (10)** in de **HANDGREEP (9).**
- C Bevestig de **AFDEKPLATEN VOOR HET BASISFRAME (11)** op het **BASISFRAME (2)** met 2 **SCHROEVEN (J)** van de binnenkant en 2 **SCHROEVEN (K)** van de buitenkant.
- D Herhaal aan de andere kant.

**Bevestigingsmateriaal voor stap 4**

Beschrijving	Aantal
J Schroef (10 mm)	4
K Schroef (30 mm)	4



NEDERLANDS

**5**

NEDERLANDS

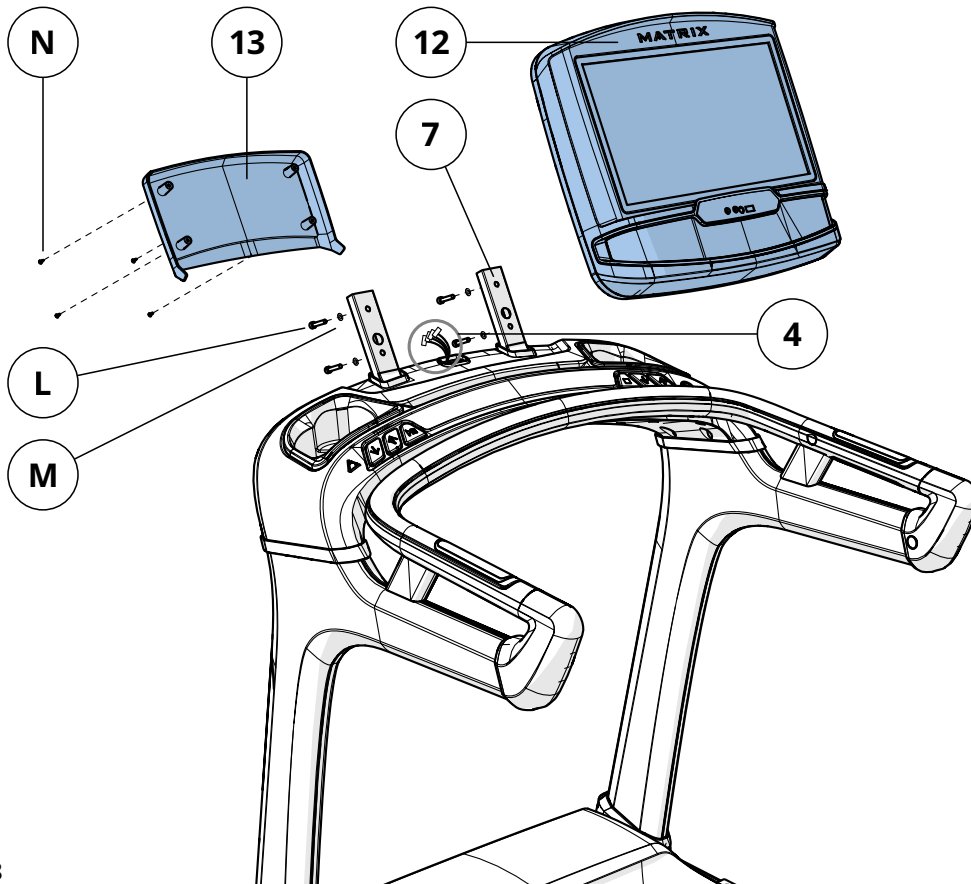
**TF30  
TF50**

- A Open **BEVESTIGINGSMATERIAAL VOOR STAP 5**.
- B Sluit de **CONSOLEKABELS (4)** aan op de **CONSOLE (12)** en duw overtollige lengten kabel voorzichtig in de **CONSOLEBASIS (7)**.
- C Bevestig de **CONSOLE (12)** op de **CONSOLEBASIS (7)** met 4 **BOUTEN (L)** en 4 **VLAKKE SLUITRINGEN (M)**.
- D Bevestig de **AFDEKPLAAT VOOR DE ACHTERZIJDE VAN DE CONSOLE (13)** op de **CONSOLE (12)** met 4 **SCHROEVEN (N)**.

Opmerking: let goed op dat u geen kabels vastkneelt terwijl u de console bevestigt.

**Bevestigingsmateriaal voor stap 5**

Beschrijving	Aantal
L Bout	4
M Vlakke sluitring	4
N Schroef	4

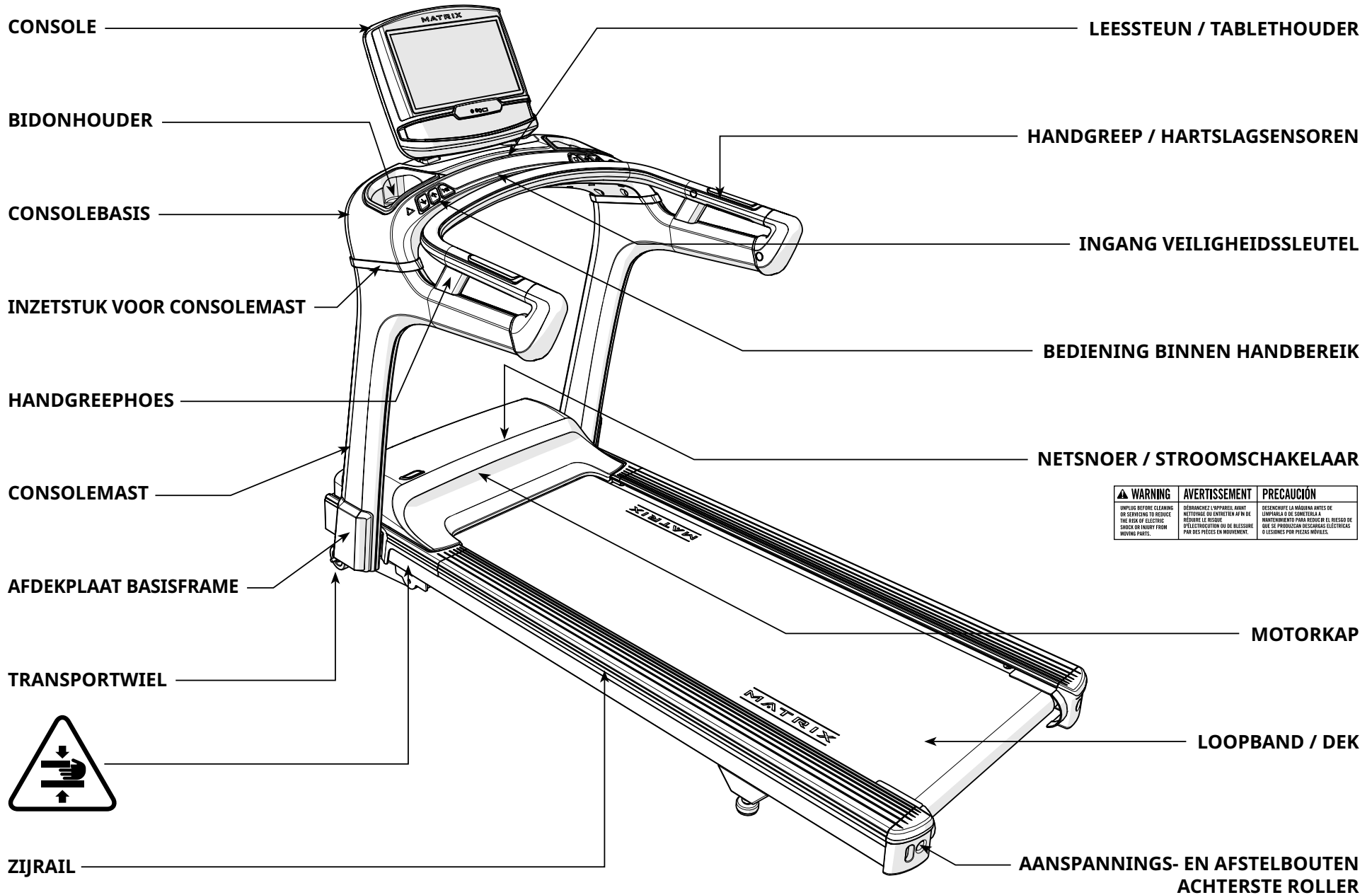
**6****DE MONTAGE VAN UW TF30 / TF50 IS VOLTOOID!**





T50  
T70

NETERLANDS



AFBEELDING VAN DE T70

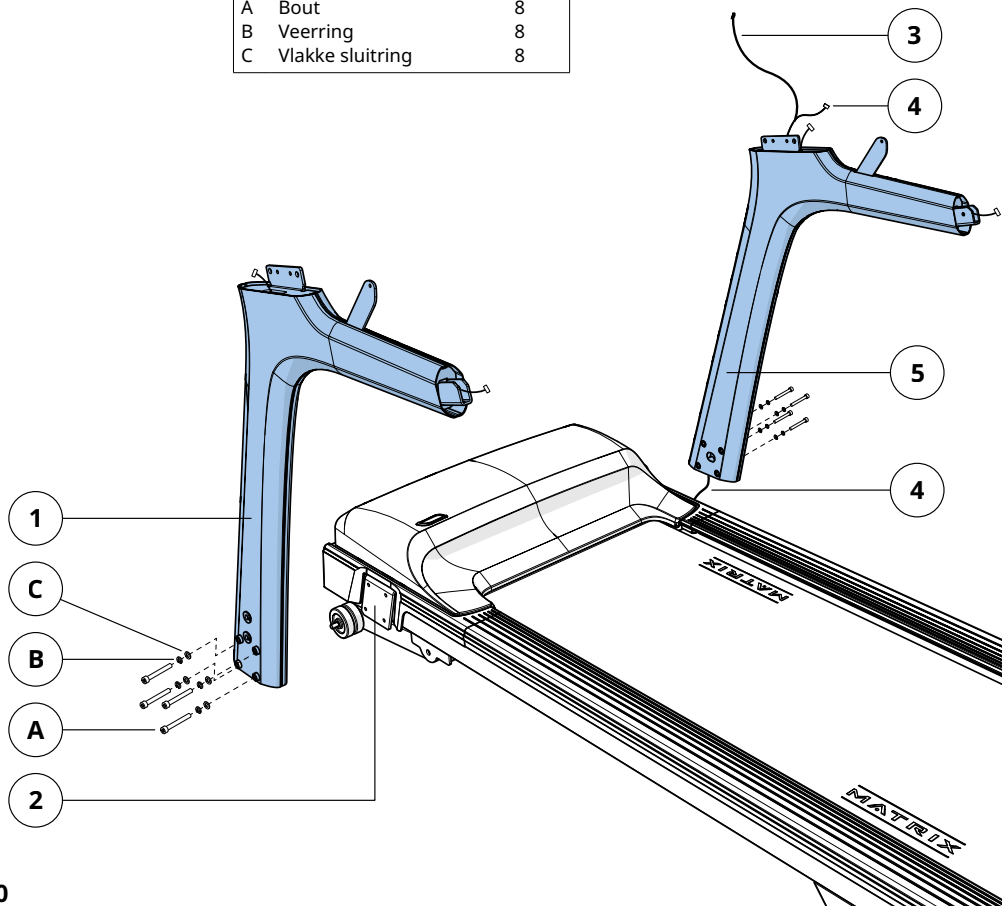
**1****BELANGRIJK : Draai geen bouten vast voordat stap 3 voltooid is.**

- A Open **DE SET BEVESTIGINGSMATERIAAL VOOR STAP 1**.
- B Bevestig de **LINKER CONSOLEMAST(1)** op het **BASISFRAME (2)** met behulp van 4 **BOUTEN (A)**, 4 **VEERRINGEN (B)** en 4 **VLAKKE SLUITRINGEN (C)**. Draaimoment van 30 Nm/22 lb-ft.
- C Maak de **GELEIDEDRAAD (3)** vast aan de **CONSOLEKABEL (4)** en trek de geleidedraad door de **RECHTER CONSOLEMAST (5)**. Nadat u de geleidedraad door de mast hebt getrokken, moet het uiteinde van de consolekabel zich boven aan de mast bevinden. Maak de geleidedraad los en gooi hem weg.
- D Herhaal stap B aan de andere kant.

OPMERKING: let goed op dat u geen kabels vastkneelt terwijl u de rechter consolemast bevestigt.

**Bevestigingsmateriaal voor stap 1**

Beschrijving	Aantal
A Bout	8
B Veerring	8
C Vlakke sluitring	8

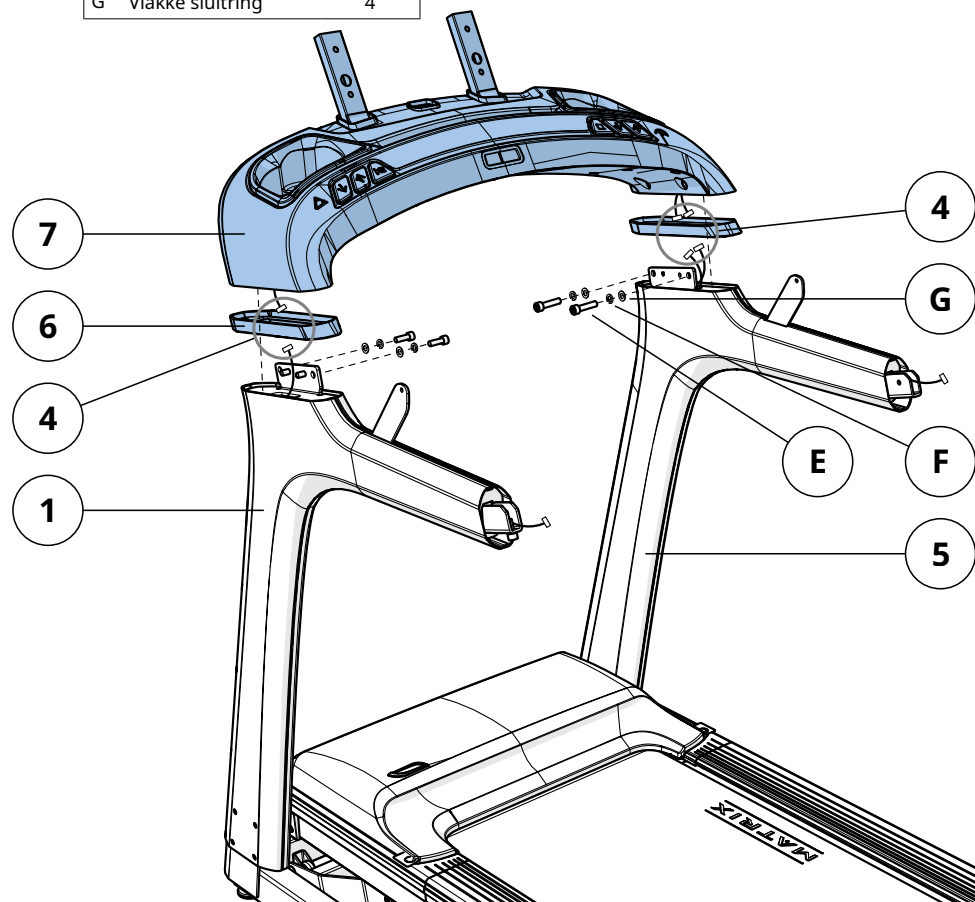
**2****T50  
T70**

- A Open **HET BEVESTIGINGSMATERIAAL VOOR STAP 2**.
- B Plaats **DE INZETSTUKKEN VOOR DE CONSOLEMAST (6)** boven op **DE CONSOLEMASTEN (1 & 5)**.
- C Verbind de **CONSOLEKABELS (4)**, verwijder de kabelbinders, duw de kabels in de **CONSOLEMASTEN (1 & 5)** en schuif de **CONSOLEBASIS (7)** in de **CONSOLEMASTEN (1 & 5)**.
- D Bevestig de **CONSOLEBASIS (7)** op de **CONSOLEMASTEN (1 & 5)** met 4 **BOUTEN (E)**, 4 **VEERRINGEN (F)** en 4 **VLAKKE SLUITRINGEN (G)**. Draaimoment van 20 Nm/15 lb-ft.

OPMERKING: let goed op dat u geen kabels vastkneelt terwijl u de consolebasis bevestigt.

**Bevestigingsmateriaal voor stap 2**

Beschrijving	Aantal
E Bout	4
F Veerring	4
G Vlakke sluitring	4





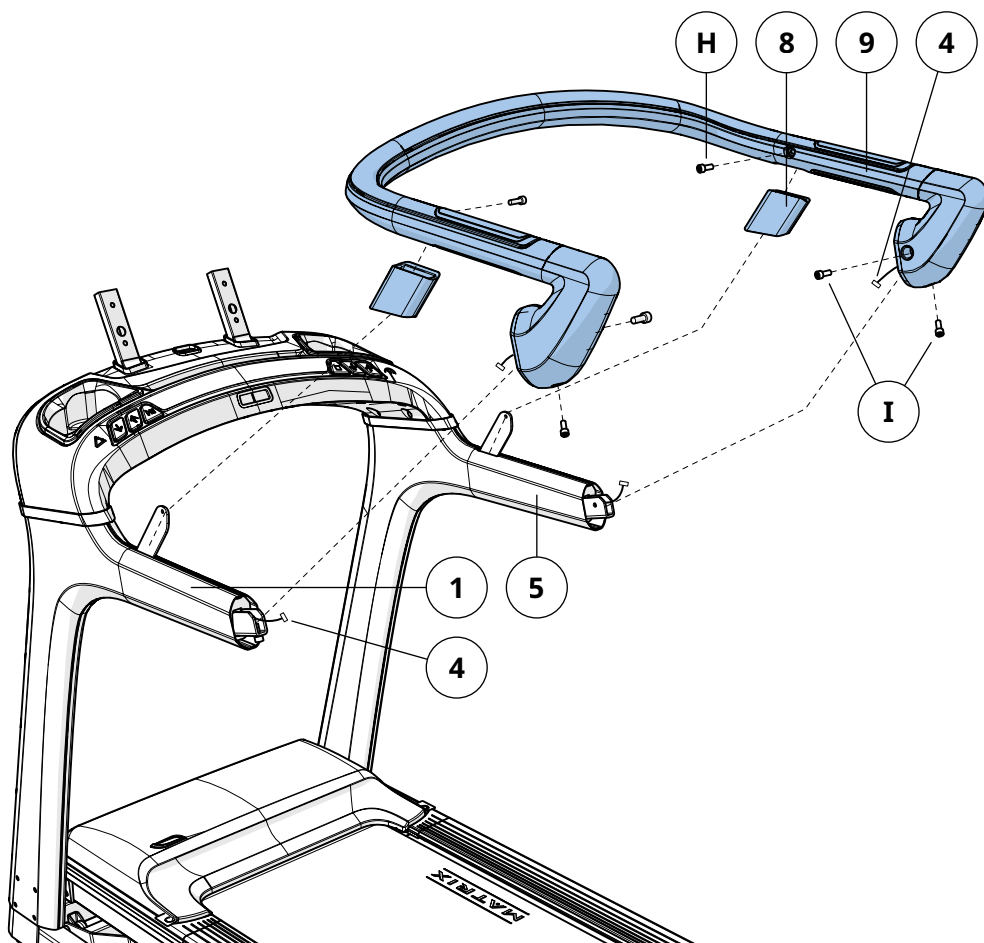
**3****T50  
T70**

- A Open **HET BEVESTIGINGSMATERIAAL VOOR STAP 3**.
- B Plaats de **HANDGREEPHOEZEN (8)** boven op de **CONSOLEMASTEN (1 & 5)**.
- C Verbind de **CONSOLEKABELS (4)**, verwijder de kabelbinders en duw de kabels in de **CONSOLEMASTEN (1 & 5)**.
- D Bevestig de **HANDGREEP (9)** op de **CONSOLEMASTEN (1 & 5)** met **2 BOUTEN (H)** en **4 BOUTEN (I)**. Draaimoment van 15 Nm/11 lb-ft.
- E Draai alle bouten van stap 1-3 vast.

Opmerking: let goed op dat u geen kabels vastkneelt terwijl u de handgreep bevestigt.

**Bevestigingsmateriaal voor stap 3**

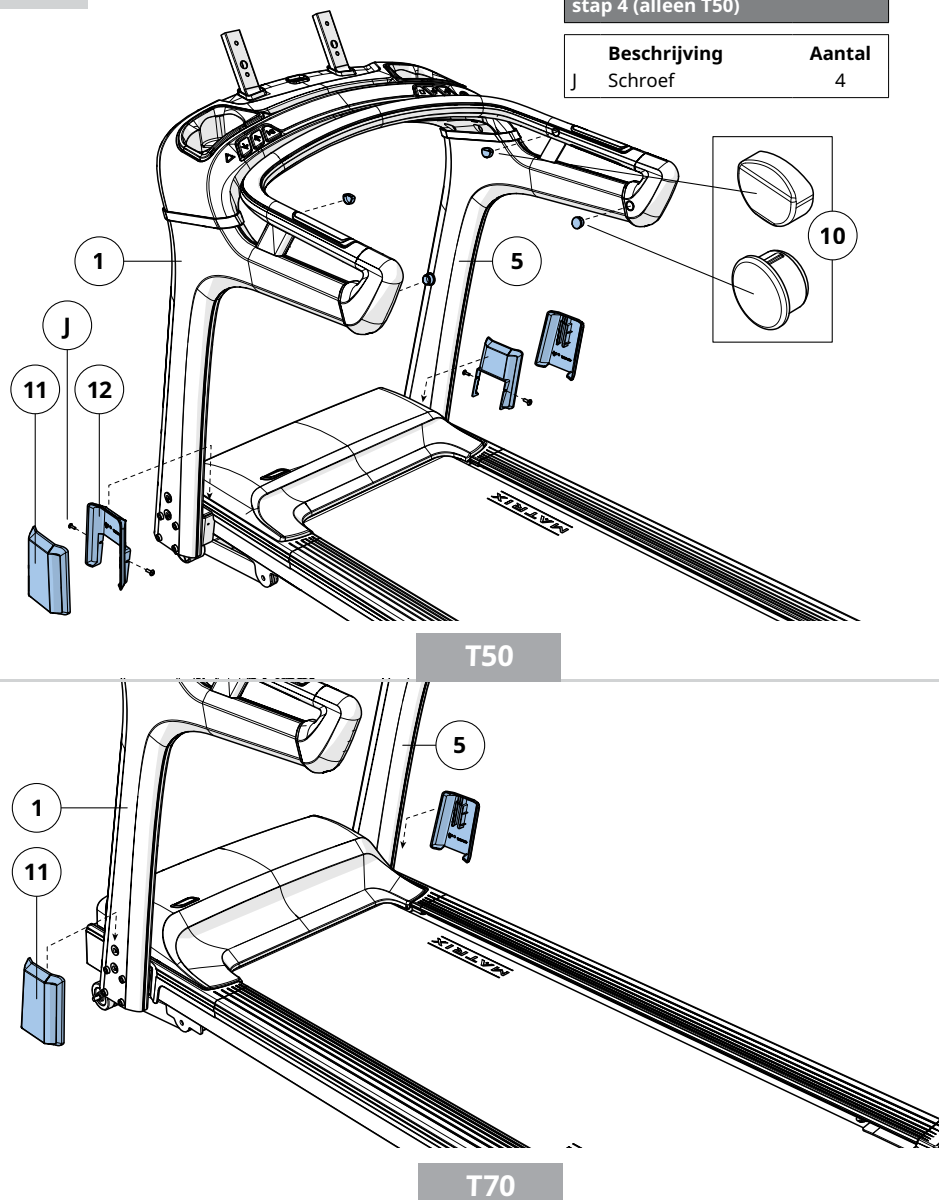
Beschrijving	Aantal
H Bout	2
I Bout	4

**4****T50  
T70**

- A Steek 4 **HANDGREEPKAPPEN (10)** in de **HANDGREEP (9)**.
- B Schuif de **AFDEKPLATEN VOOR DE BUITENKANT VAN HET BASISFRAME (11)** over de bouten aan de onderkant van de **CONSOLEMASTEN (1 & 5)**.
- C Alleen T50: open **HET BEVESTIGINGSMATERIAAL VOOR STAP 4**.
- D Alleen T50: bevestig **AFDEKPLATEN VOOR DE BINNENKANT VAN HET BASISFRAME (12)** met 4 **SCHROEVEN (J)**.

**Bevestigingsmateriaal voor stap 4 (alleen T50)**

Beschrijving	Aantal
J Schroef	4



NEDERLANDS

**5**

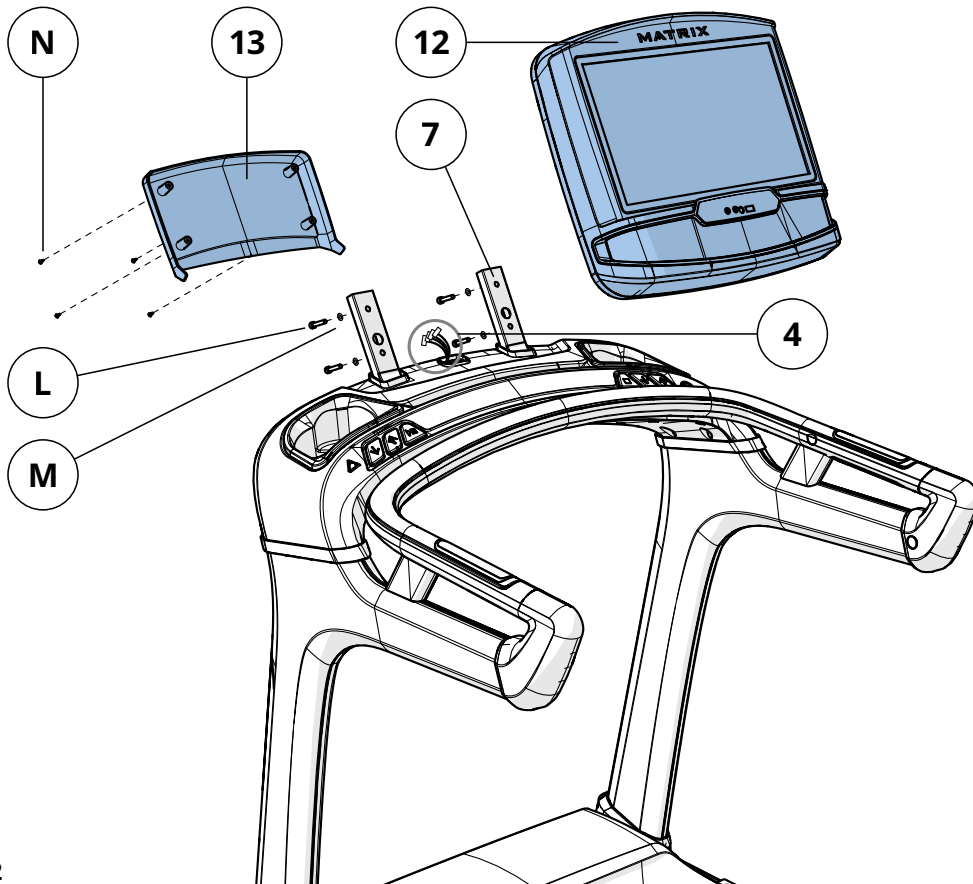
- A Open **BEVESTIGINGSMATERIAAL VOOR STAP 5**.
- B Sluit de **CONSOLEKABELS (4)** aan op de **CONSOLE (12)** en duw overtollige lengten kabel voorzichtig in de **CONSOLEBASIS (7)**.
- C Bevestig de **CONSOLE (12)** op de **CONSOLEBASIS (7)** met 4 **BOUTEN (L)** en 4 **VLAKKE SLUITRINGEN (M)**.
- D Bevestig de **AFDEKPLAAT VOOR DE ACHTERZIJDE VAN DE CONSOLE (13)** op de **CONSOLE (12)** met 4 **SCHROEVEN (N)**.

**T50  
T70**

Opmerking: let goed op dat u geen kabels vastknelt terwijl u de console bevestigt.

**Bevestigingsmateriaal voor stap 5**

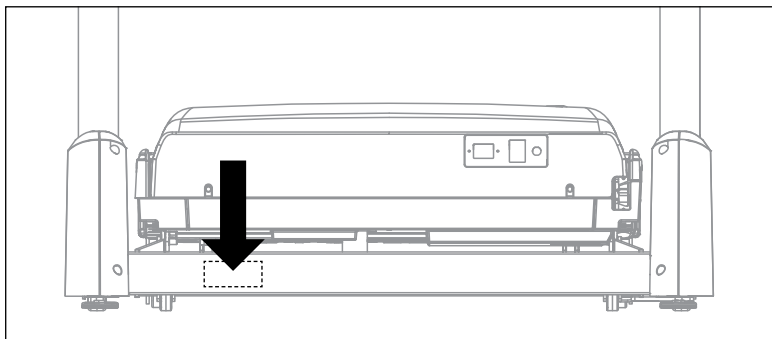
	Beschrijving	Aantal
L	Bout	4
M	Vlakke sluitring	4
N	Schroef	4

**6****DE MONTAGE VAN UW T50 / T70 IS VOLTOOID!**

# MONTAJE



## UBICACIÓN DEL NÚMERO DE SERIE



Antes de comenzar, busque el número de serie del equipo, que se halla ubicado en una etiqueta de código de barras y anótelo en el espacio que se encuentra a continuación.

## NÚMERO DE SERIE

## MODELO

<input type="checkbox"/> TF30	<input type="checkbox"/> T50	<b>CINTA MATRIX</b>
<input type="checkbox"/> TF50	<input type="checkbox"/> T70	

\* Indique la información que se menciona arriba cuando llame al servicio de asistencia técnica.

## ADVERTENCIA

El proceso de montaje tiene varios pasos que requieren atención especial. Es muy importante seguir correctamente las instrucciones de montaje y asegurarse de que todas las piezas estén firmemente apretadas. Si no se siguen correctamente las instrucciones de montaje, es posible que haya piezas del equipo que no estén apretadas y provoquen ruidos molestos. Para evitar daños en el equipo, debe consultar las instrucciones de montaje y llevar a cabo las medidas correctivas que se precisen.

## DESEMBALAJE

Coloque el paquete con la cinta sobre una superficie plana. Se recomienda colocar alguna protección sobre el suelo. Preste ATENCIÓN al manejar y transportar este equipo. No abra nunca la caja cuando esté apoyada sobre un lateral. Una vez que haya retirado las cintas de embalaje, no levante ni transporte este equipo a menos que esté completamente montado, plegado en posición vertical y con el pestillo bloqueado. Desembale y monte la cinta en el sitio donde vaya a utilizarla. La cinta incluida está equipada con amortiguadores de alta presión y puede abrirse como un resorte si no se maneja con cuidado. No agarre nunca ninguna parte de la estructura de inclinación ni intente levantar ni desplazar la cinta.

## ADVERTENCIA

NO INTENTE LEVANTAR LA CINTA. No mueva ni levante la cinta

del paquete hasta que esté completamente montada. SI NO SIGUE ESTAS INSTRUCCIONES, PUEDEN PRODUCIRSE LESIONES.

## NOTAS IMPORTANTES

En cada uno de los pasos del montaje, asegúrese de que TODOS los pernos y las tuercas estén en su sitio y parcialmente apretados.

Varios componentes se han lubricado previamente para facilitar el montaje y la utilización. No quite el lubricante. Si tiene dificultades, se recomienda aplicar una ligera capa de grasa de litio.



# MONTAJE

## HERRAMIENTAS INCLUIDAS:

- Llave en L de 5 mm
- Llave en L de 6 mm
- Llave en T de 8 mm
- Destornillador Phillips

## ¿NECESITA AYUDA?

Si tiene alguna duda o si le falta alguna pieza, póngase en contacto con el servicio de asistencia técnica al consumidor. Puede encontrar la información de contacto en la tarjeta de información.

### TF30 / TF50

PÁGINA 25



#### PIEZAS INCLUIDAS:

- 1 estructura de cinta
- 2 mástiles de la consola
- 2 soportes de mástil de la consola
- 1 base de la consola
- 1 asidero
- 2 manguitos del asidero
- 4 cubiertas del asidero
- 2 kits de cubiertas para la estructura base
- 1 cubierta posterior de la consola
- 1 cable de alimentación
- 1 llave de seguridad
- 1 bolsa de componentes
- 1 botella de lubricante de silicona (para 2 aplicaciones)

La consola se vende por separado.

### T50 / T70

PÁGINA 29



#### PIEZAS INCLUIDAS:

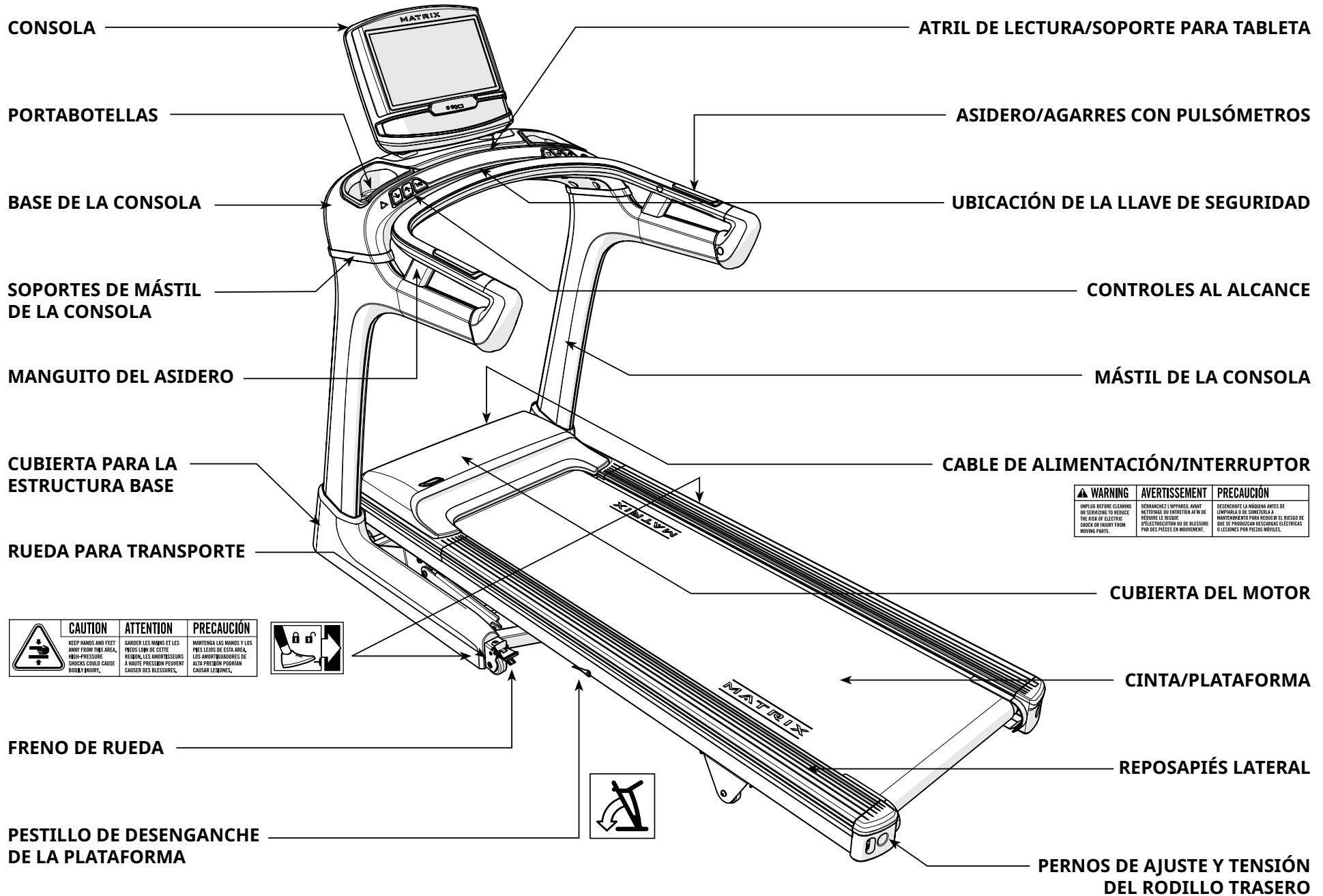
- 1 estructura de cinta
- 2 mástiles de la consola
- 2 soportes de mástil de la consola
- 1 base de la consola
- 1 asidero
- 2 manguitos del asidero
- 4 cubiertas del asidero
- T50: 4 cubiertas para la estructura base
- T70: 2 cubiertas para la estructura base
- 1 cubierta posterior de la consola
- 1 cable de alimentación
- 1 llave de seguridad
- 1 bolsa de componentes
- T50 : 1 botella de lubricante de silicona (para 2 aplicaciones)

La consola se vende por separado.



TF30  
TF50

ESPAÑOL



	<b>CAUTION</b> KEEP HANDS AND FEET AWAY FROM THIS AREA. HIGH-PRESSURE SHOCKS COULD CAUSE BODY INJURY.	<b>ATTENTION</b> GARDER LES MAINS ET LES PIEDS LOIN DE CETTE REGION. LES ANNOYESSEURS A HAUTE PRESSION PEUVENT CAUSER DES BLESSURES.	<b>PRECAUCIÓN</b> MANTENGA LAS MANOS Y LOS PIES LEJOS DE ESTA AREA. LOS ANOYIBUADORES DE ALTA PRECION PODRIAN CAUSAR LESIONES.
--	--	---	---



<b>WARNING</b> UNPLUG BEFORE CLEANING OR SERVICING TO REDUCE THE RISK OF ELECTRIC SHOCK OR INJURY FROM MOVING PARTS.	<b>AVERTISSEMENT</b> DEBRANCHEZ L'APPAREIL AVANT NETTOYAGE OU ENTRETIEN POUR REDUIRE LE RISQUE D'ELECTROCUTION OU DE BLESSURE PAR DES PIÈCES EN MOUVEMENT.	<b>PRECAUCIÓN</b> DESENPLUGUE LA MÁQUINA ANTES DE LIMPIARLA O DE SOMETERLA A MANTENIMIENTO PARA REDUCIR EL RIESGO DE QUE SE PRODUZCAN DESCARGAS ELÉCTRICAS O LESIONES POR PIEZAS MÓVILES.
---	---	--

FIGURA DEL MODELO TF50

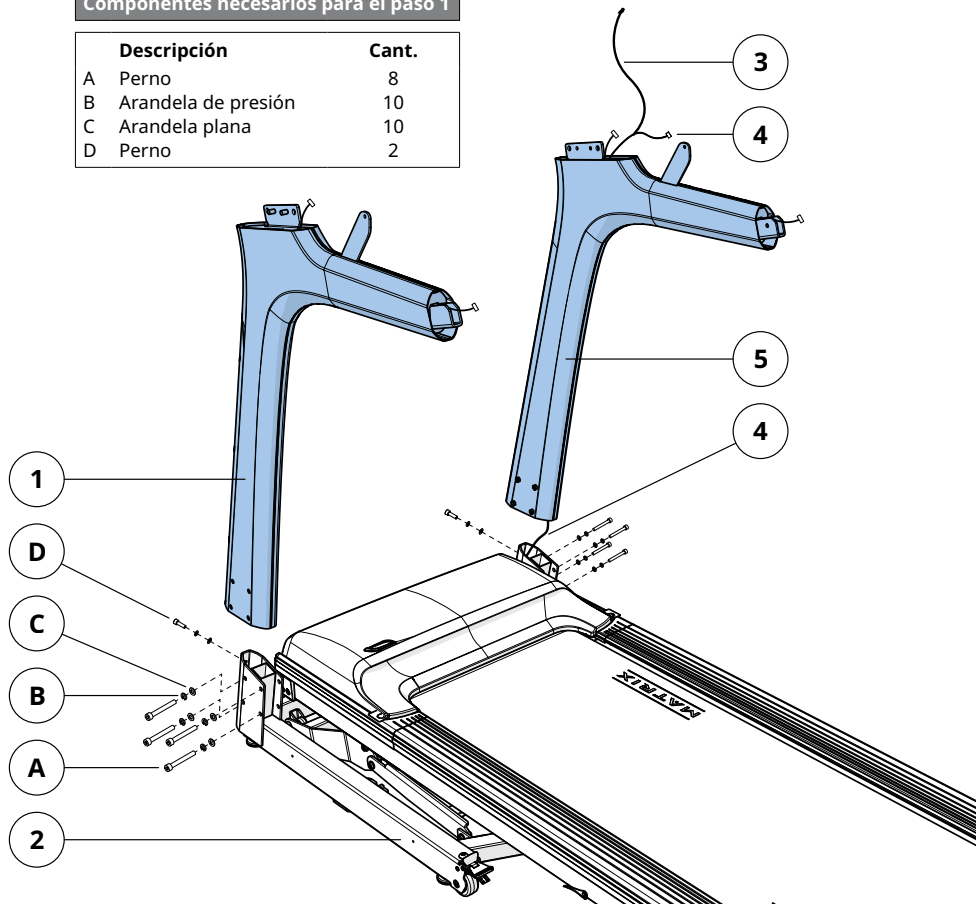
**1****IMPORTANTE:** No apriete los pernos hasta que haya finalizado el paso 3.**TF30  
TF50**

- A Abra los **COMPONENTES NECESARIOS PARA EL PASO 1**.
- B Acople el **MÁSTIL IZQUIERDO DE LA CONSOLA (1)** a la **ESTRUCTURA BASE (2)** utilizando 4 **PERNOS (A)**, 4 **ARANDELAS DE PRESIÓN (B)** y 4 **ARANDELAS PLANAS (C)** en el lateral y 1 **PERNO (D)**, 1 **ARANDELA DE PRESIÓN (B)** y 1 **ARANDELA PLANA (C)** en la parte de atrás. Apriete hasta 20 Nm / 15 lb-ft.
- C Conecte el **CABLE GUÍA (3)** al **CABLE DE LA CONSOLA (4)** y tire del primero a través del **MÁSTIL DERECHO DE LA CONSOLA (5)**. Tras ello, la parte superior del cable de la consola debería estar colocada sobre la parte superior del mástil. Desconecte y aparte el cable guía.
- D Repita el paso B en el otro lado del equipo.

NOTA: Tenga cuidado de no estrangular ningún cable al instalar el mástil derecho de la consola.

**Componentes necesarios para el paso 1**

Descripción	Cant.
A Perno	8
B Arandela de presión	10
C Arandela plana	10
D Perno	2

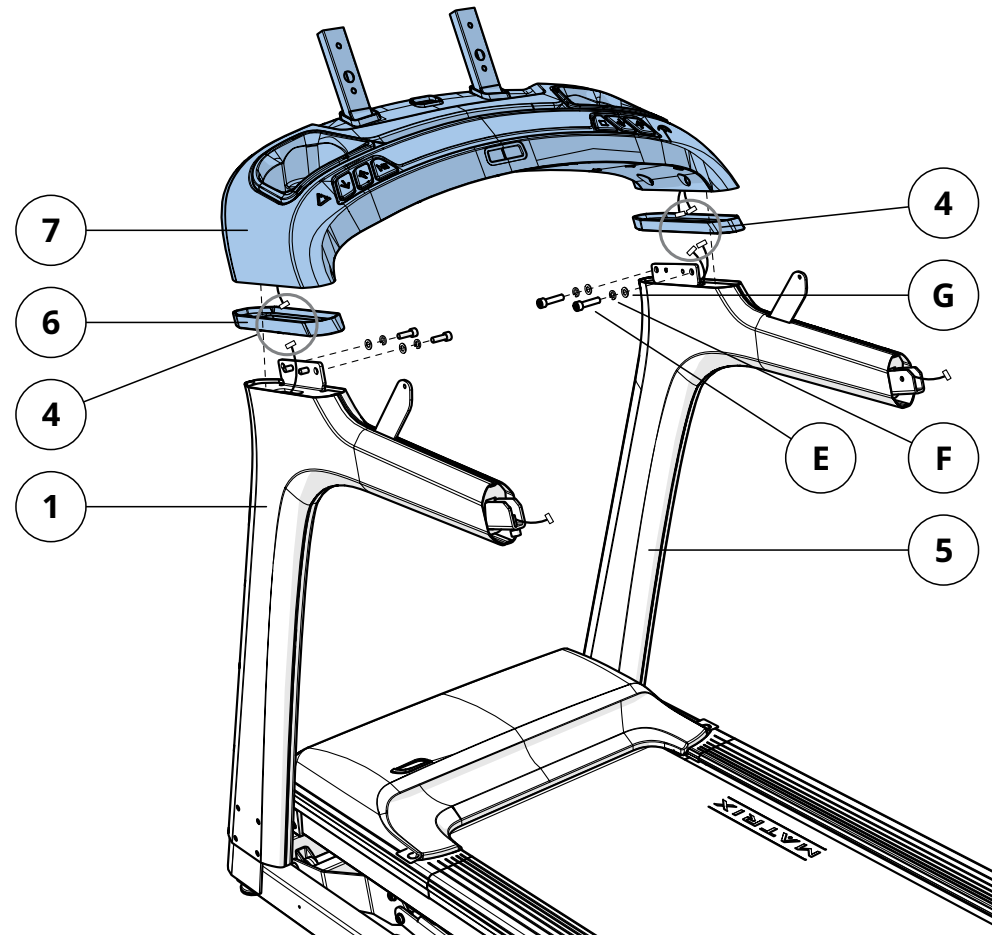
**2****TF30  
TF50**

- A Abra los **COMPONENTES NECESARIOS PARA EL PASO 2**.
- B Coloque los **SOPORTES DE MÁSTIL DE LA CONSOLA (6)** en la parte superior de los **MÁSTILES DE LA CONSOLA (1 Y 5)**.
- C Conecte los **CABLES DE LA CONSOLA (4)**, quite los alambres de sujeción e introduzca los cables en el interior de los **MÁSTILES DE LA CONSOLA (1 Y 5)** y deslice la **BASE DE LA CONSOLA (7)** hacia los mástiles.
- D Acople la **BASE DE LA CONSOLA (7)** a los **MÁSTILES DE LA CONSOLA (1 Y 5)** utilizando 4 **PERNOS (E)**, 4 **ARANDELAS DE PRESIÓN (F)** y 4 **ARANDELAS PLANAS (G)**. Apriete hasta 20 Nm / 15 lb-ft.

NOTA: Tenga cuidado de no estrangular ningún cable al instalar la base de la consola.

**Componentes necesarios para el paso 2**

Descripción	Cant.
E Perno	4
F Arandela de presión	4
G Arandela plana	4





# 3

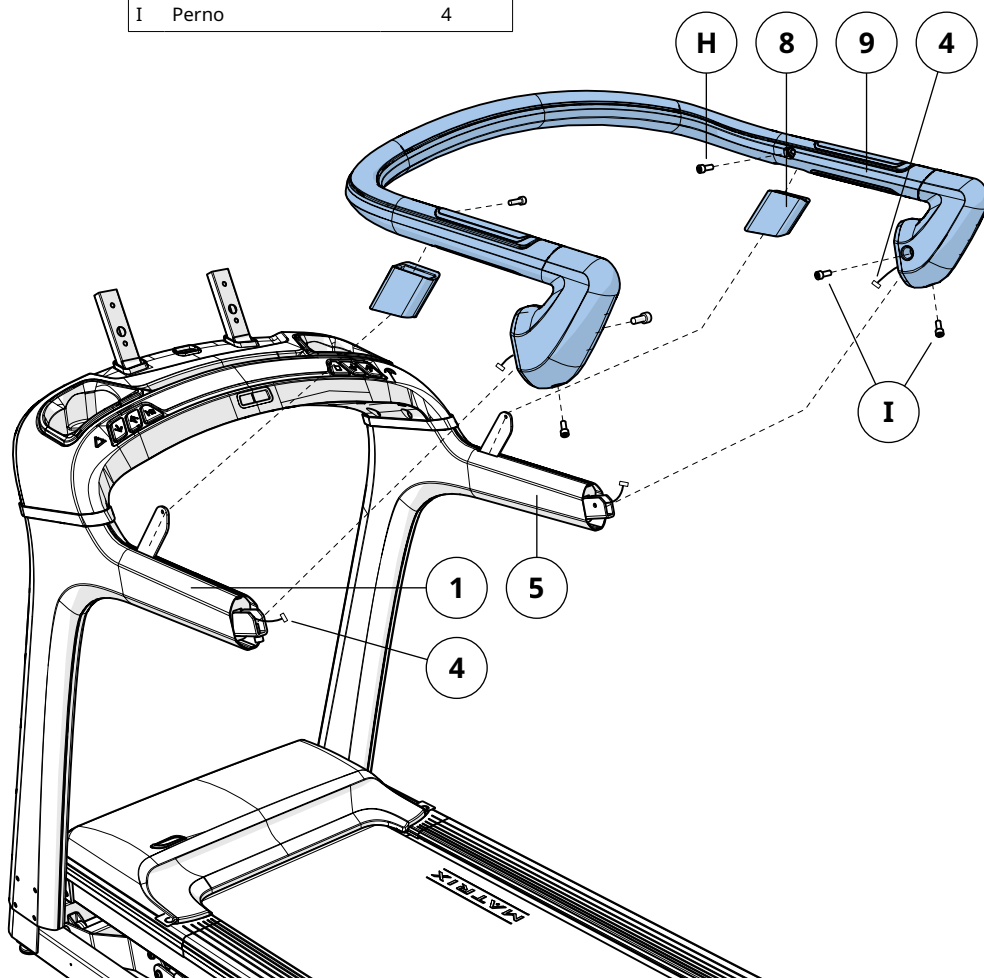
TF30  
TF50

- A Abra los **COMPONENTES NECESARIOS PARA EL PASO 3**.
- B Coloque los **MANGUITOS DEL ASIDERO (8)** en la parte superior de los **MÁSTILES DE LA CONSOLA (1 Y 5)**.
- C Conecte los **CABLES DE LA CONSOLA (4)** e introduzca los cables en el interior de los **MÁSTILES DE LA CONSOLA (1 Y 5)**.
- D Acople el **ASIDERO (9)** a los **MÁSTILES DE LA CONSOLA (1 Y 5)** utilizando 2 **PERNOS (H)** y 4 **PERNOS (I)**. Apriete hasta 15 Nm / 11 lb-ft.
- E Apriete todos los pernos de los pasos 1, 2 y 3.

Nota: Tenga cuidado de no estrangular ningún cable al instalar el asidero.

### Componentes necesarios para el paso 3

Descripción	Cant.
H Perno	2
I Perno	4



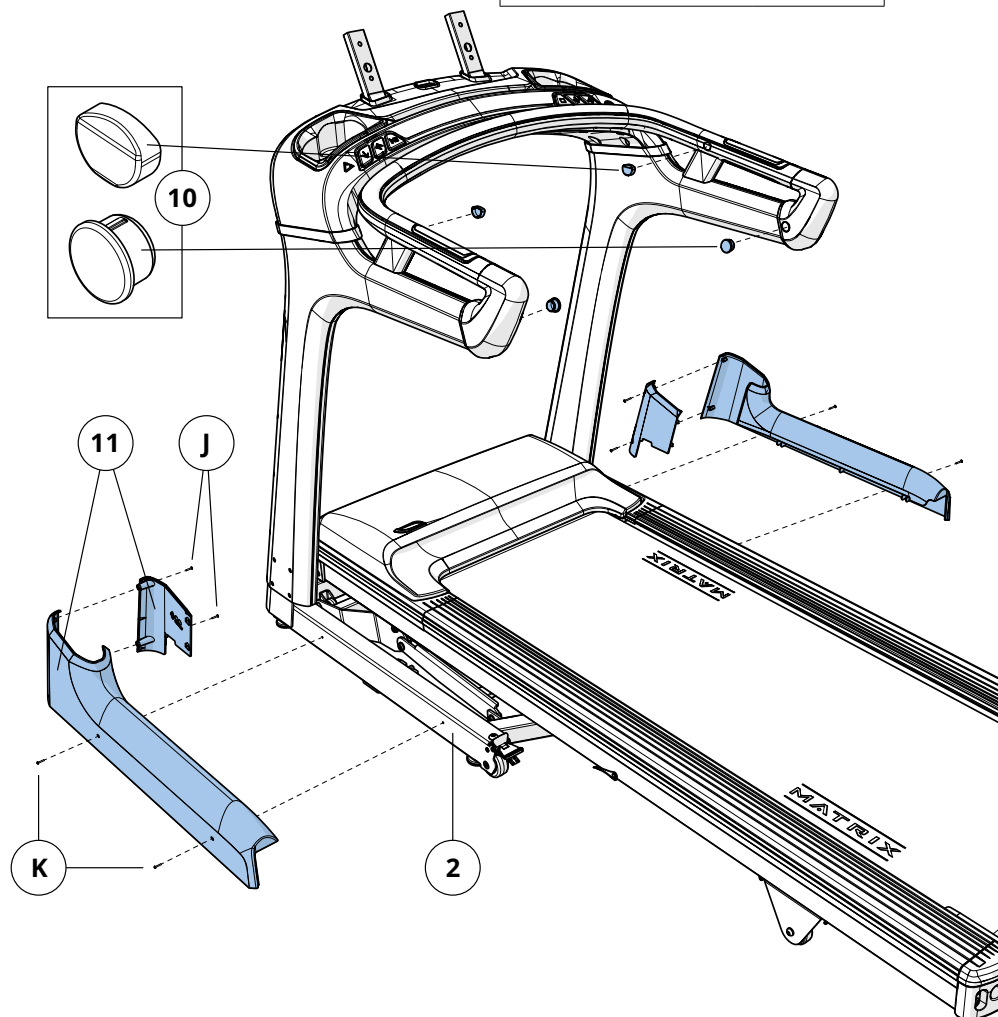
# 4

TF30  
TF50

- A Abra los **COMPONENTES NECESARIOS PARA EL PASO 4**.
- B Inserte las 4 **CUBIERTAS DEL ASIDERO (10)** en el **ASIDERO (9)**.
- C Conecte las **CUBIERTAS PARA LA ESTRUCTURA BASE (11)** a la **ESTRUCTURA BASE (2)** usando 2 **TORNILLOS (J)** para la parte interior y 2 **TORNILLOS (K)** para la parte exterior.
- D Haga lo mismo en el otro lado.

### Componentes necesarios para el paso 4

Descripción	Cant.
J Tornillo (10 mm)	4
K Tornillo (30 mm)	4



**5**

A Abra los **COMPONENTES NECESARIOS PARA EL PASO 5**.

B Conecte los **CABLES DE LA CONSOLA (4)** a la **CONSOLA (12)** e introduzca suavemente el cable sobrante dentro de la **BASE DE LA CONSOLA (7)**.

C Acople la **CONSOLA (12)** a la **BASE DE LA CONSOLA (7)** utilizando 4 **PERNOS (L)** y 4 **ARANDELAS PLANAS (M)**.

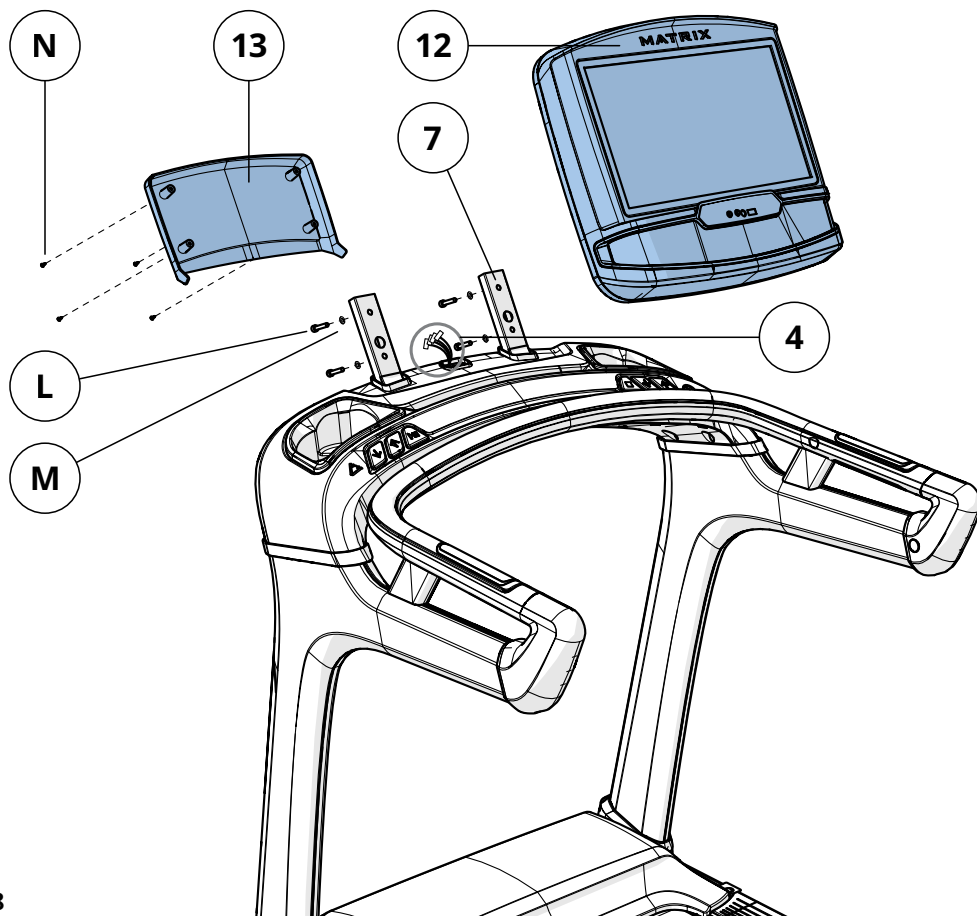
D Acople la **CUBIERTA TRASERA DE LA CONSOLA (13)** a la **CONSOLA (12)** utilizando 4 **TORNILLOS (N)**.

TF30  
TF50

Nota: Tenga cuidado de no estrangular ningún cable al instalar la consola.

**Componentes necesarios para el paso 5**

Descripción	Cant.
L Perno	4
M Arandela plana	4
N Tornillo	4

**6**

HA COMPLETADO EL MONTAJE DE LA TF30/TF50







T50  
T70

ESPAÑOL

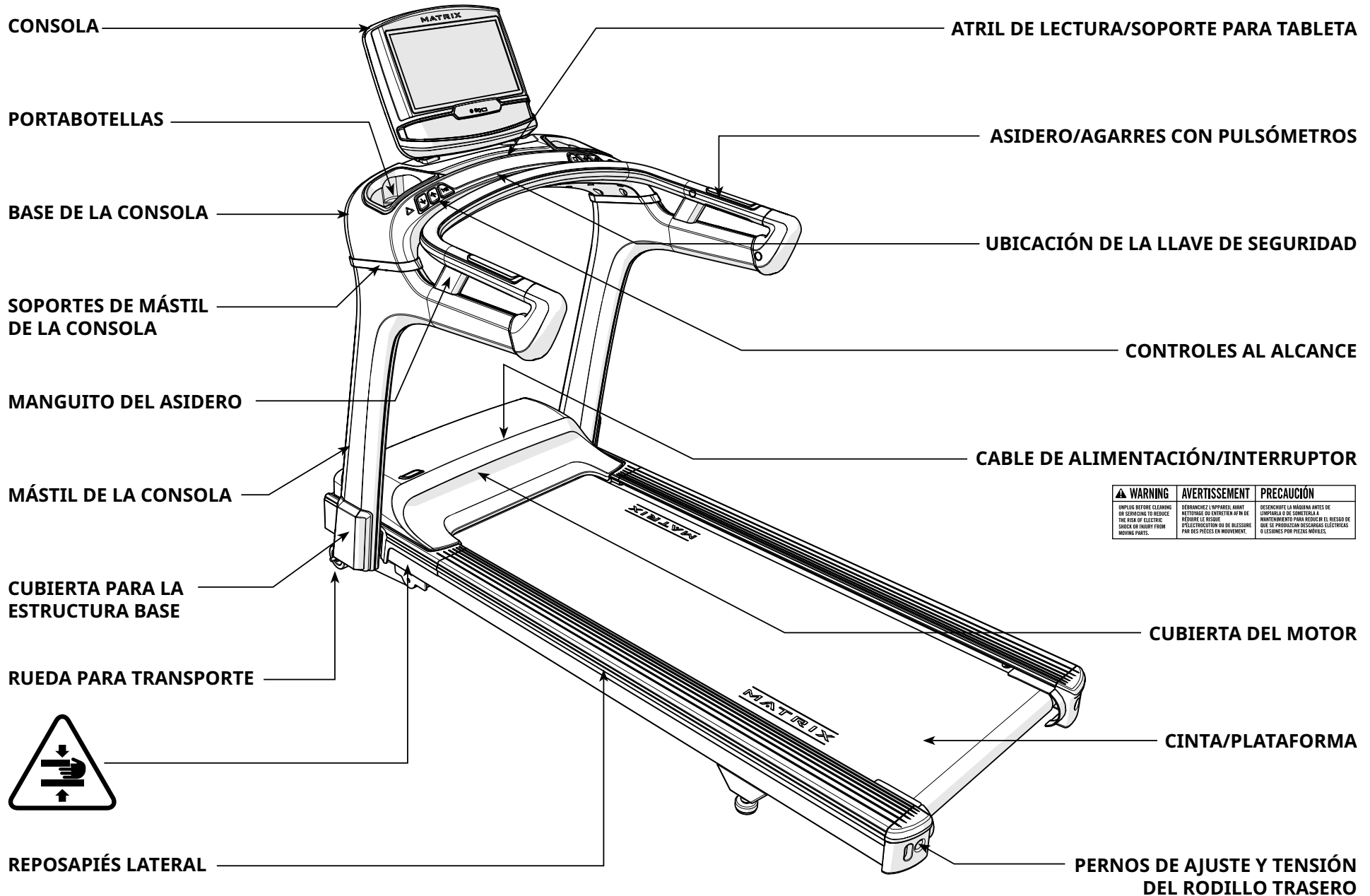


FIGURA DEL MODELO T70

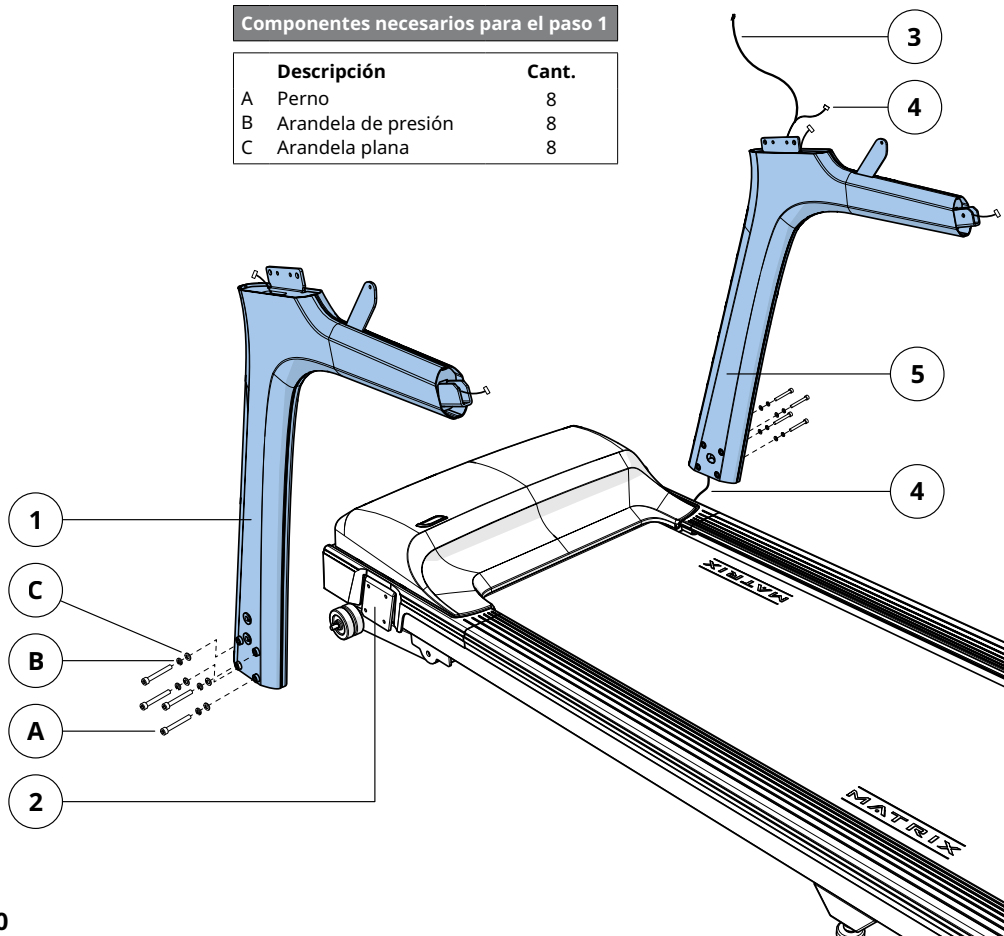
**1****IMPORTANTE:** No apriete los pernos hasta que haya finalizado el paso 3.A Abra los **COMPONENTES NECESARIOS PARA EL PASO 1**.B Acople el **MÁSTIL IZQUIERDO DE LA CONSOLA (1)** a la **ESTRUCTURA BASE (2)** utilizando 4 **PERNOS (A)**, 4 **ARANDELAS DE PRESIÓN (B)** y 4 **ARANDELAS PLANAS (C)**. Apriete hasta 30 Nm / 22 lb-ft.C Conecte el **CABLE GUÍA (3)** al **CABLE DE LA CONSOLA (4)**. Y tire del primero a través del **MÁSTIL DERECHO DE LA CONSOLA (5)**. Tras ello, la parte superior del cable de la consola debería estar colocada sobre la parte superior del mástil. Desconecte y aparte el cable guía.

D Repita el paso B en el otro lado del equipo.

NOTA: Tenga cuidado de no estrangular ningún cable al instalar el mástil derecho de la consola.

**Componentes necesarios para el paso 1**

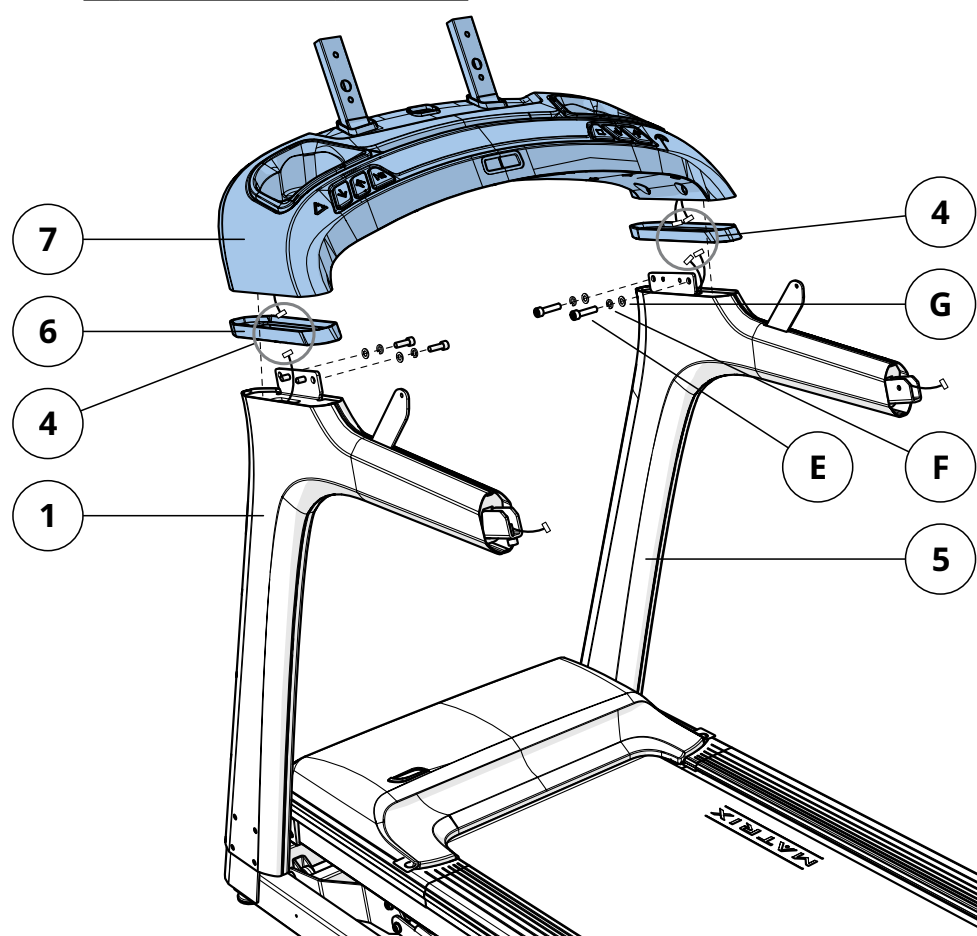
Descripción	Cant.
A Perno	8
B Arandela de presión	8
C Arandela plana	8

**2****T50  
T70**A Abra los **COMPONENTES NECESARIOS PARA EL PASO 2**.B Coloque los **SOPORTES DE MÁSTIL DE LA CONSOLA (6)** en la parte superior de los **MÁSTILES DE LA CONSOLA (1 Y 5)**.C Conecte los **CABLES DE LA CONSOLA (4)**, quite los alambres de sujeción e introduzca los cables en el interior de los **MÁSTILES DE LA CONSOLA (1 Y 5)** y deslice la **BASE DE LA CONSOLA (7)** hacia los **MÁSTILES DE LA CONSOLA (1 & 5)**.D Acople la **BASE DE LA CONSOLA (7)** a los **MÁSTILES DE LA CONSOLA (1 Y 5)** utilizando 4 **PERNOS (E)**, 4 **ARANDELAS DE PRESIÓN (F)** y 4 **ARANDELAS PLANAS (G)**. Apriete hasta 20 Nm / 15 lb-ft.

NOTA: Tenga cuidado de no estrangular ningún cable al instalar la base de la consola.

**Componentes necesarios para el paso 2**

Descripción	Cant.
E Perno	4
F Arandela de presión	4
G Arandela plana	4



# 3

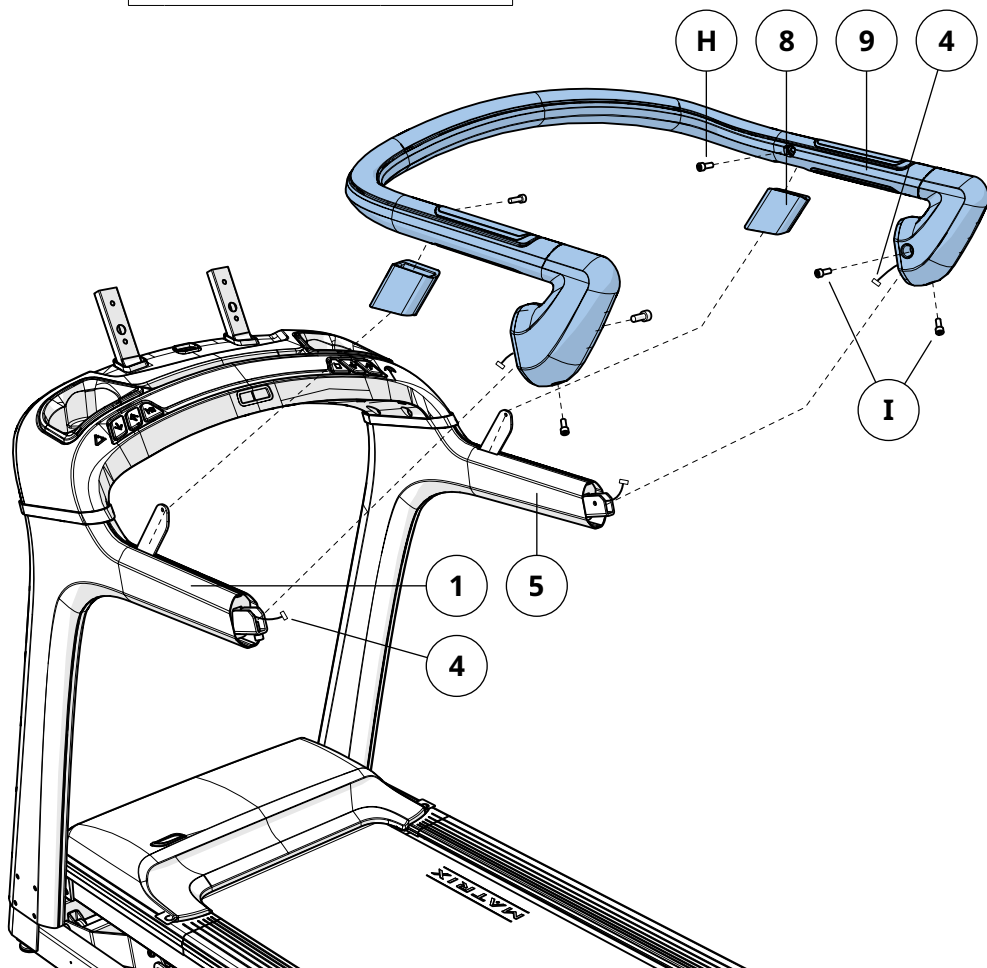
T50  
T70

- A Abra los **COMPONENTES NECESARIOS PARA EL PASO 3**.
- B Coloque los **MANGUITOS DEL ASIDERO (8)** en la parte superior de los **MÁSTILES DE LA CONSOLA (1 Y 5)**.
- C Conecte los **CABLES DE LA CONSOLA (4)** e introduzca los cables en el interior de los **MÁSTILES DE LA CONSOLA (1 Y 5)**.
- D Acople el **ASIDERO (9)** a los **MÁSTILES DE LA CONSOLA (1 Y 5)** utilizando 2 **PERNOS (H)** y 4 **PERNOS (I)**. Apriete hasta 15 Nm / 11 lb-ft.
- E Apriete todos los pernos de los pasos 1, 2 y 3.

Nota: Tenga cuidado de no estrangular ningún cable al instalar el asidero.

### Componentes necesarios para el paso 3

Descripción	Cant.
H Perno	2
I Perno	4



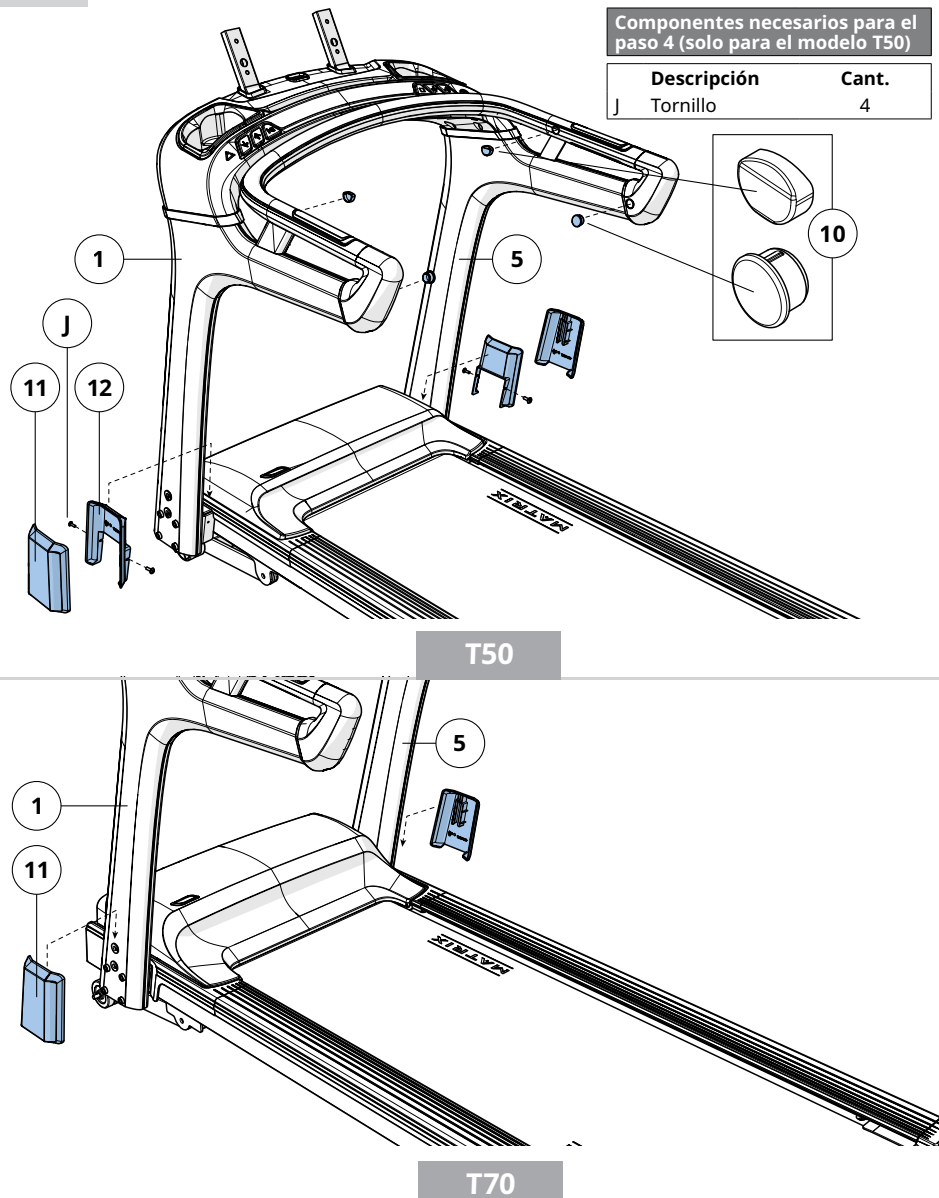
# 4

T50  
T70

- A Inserte las 4 **CUBIERTAS DEL ASIDERO (10)** en el **ASIDERO (9)**.
- B Deslice las **CUBIERTAS EXTERIORES PARA LA ESTRUCTURA BASE (11)** por encima de los pernos en la parte inferior de los **MÁSTILES DE LA CONSOLA (1 Y 5)**.
- C Solo para el modelo T50: Abra los **COMPONENTES NECESARIOS PARA EL PASO 4**.
- D Solo para el modelo T50: Monte las **CUBIERTAS INTERIORES PARA LA ESTRUCTURA BASE (12)** usando 4 **TORNILLOS (J)**.

Componentes necesarios para el paso 4 (solo para el modelo T50)

Descripción	Cant.
J Tornillo	4



ESPAÑOL

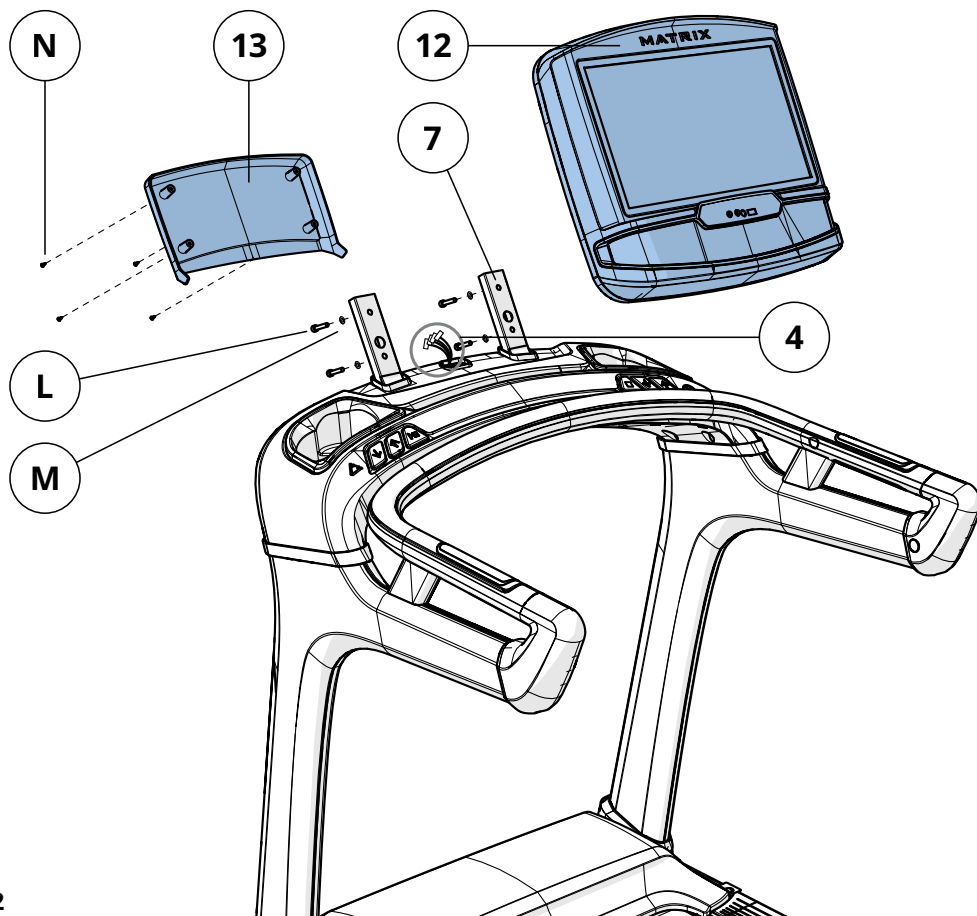
**5**

- A Abra los **COMPONENTES NECESARIOS PARA EL PASO 5**.
- B Conecte los **CABLES DE LA CONSOLA (4)** a la **CONSOLA (12)** e introduzca suavemente el cable sobrante dentro de la **BASE DE LA CONSOLA (7)**.
- C Acople la **CONSOLA (12)** a la **BASE DE LA CONSOLA (7)** utilizando 4 **PERNOS (L)** y 4 **ARANDELAS PLANAS (M)**.
- D Acople la **CUBIERTA TRASERA DE LA CONSOLA (13)** a la **CONSOLA (12)** utilizando 4 **TORNILLOS (N)**.

Nota: Tenga cuidado de no estrangular ningún cable al instalar la consola.

Componentes necesarios para el paso 5

Descripción	Cant.
L Perno	4
M Arandela plana	4
N Tornillo	4

**6**

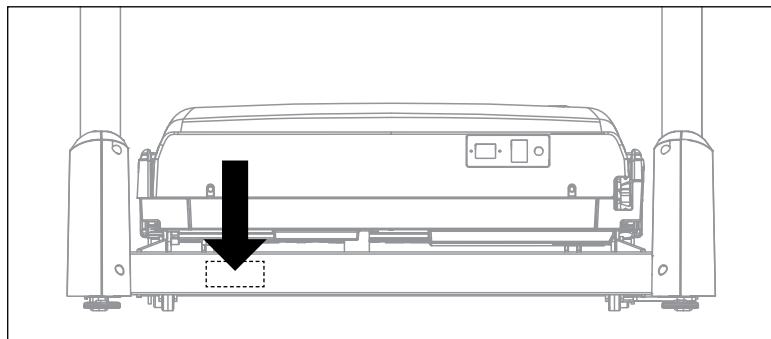
HA COMPLETADO EL MONTAJE DE LA T50/T70



# ASSEMBLAGGIO



## UBICAZIONE DEL NUMERO DI SERIE



Prima di procedere, localizzare il numero di serie dell'attrezzo situato sull'adesivo del codice a barre e inserirlo nello spazio di seguito fornito.

## NUMERO DI SERIE

## NOME DEL MODELLO

<input type="checkbox"/> TF30	<input type="checkbox"/> T50	<b>TAPIS ROULANT MATRIX</b>
<input type="checkbox"/> TF50	<input type="checkbox"/> T70	

\* Utilizzare le precedenti informazioni quando si chiama per richiedere assistenza.

## AVVERTENZA

Durante il processo di assemblaggio vi sono diverse aree a cui è necessario prestare particolare attenzione. È fondamentale seguire correttamente le istruzioni di assemblaggio e assicurarsi che tutti i componenti siano saldamente serrati. Qualora le istruzioni di assemblaggio non siano adeguatamente seguite, il tapis roulant potrebbe presentare componenti non serrati che appariranno allentati e causeranno potenziali rumori molesti. Per evitare danni all'apparecchiatura, esaminare le istruzioni di assemblaggio e intraprendere azioni correttive.

## DISIMBALLAGGIO

Collocare la confezione del tapis roulant su una superficie piana orizzontale. Si consiglia di collocare sul pavimento un rivestimento di protezione. Prestare **ATTENZIONE** nel maneggiare e trasportare l'unità. Non aprire mai la scatola quando si trova su un lato. Una volta rimosse le fascette di avvolgimento, non sollevare o trasportare l'unità se non è completamente assemblata e in posizione eretta piegata con il fermo di bloccaggio allacciato. Disimballare e assemblare l'unità nel luogo in cui sarà utilizzata. Il tapis roulant contenuto è dotato di ammortizzatori ad alta pressione e può aprirsi improvvisamente se manipolato in maniera scorretta. Non afferrare mai alcuna porzione del telaio di inclinazione e cercare di sollevare o spostare il tapis roulant.

## AVVERTENZA

**NON CERCARE DI SOLLEVARE IL TAPIS ROULANT!** Non spostare o sollevare il tapis roulant dall'imballaggio fino a quando non è completamente assemblato. **LA MANCATA OSSERVANZA DI QUESTE ISTRUZIONI PUÒ CAUSARE LESIONI!**

## NOTE IMPORTANTI

Durante ciascun passaggio dell'assemblaggio, assicurarsi che **TUTTI** i dadi e i bulloni siano in posizione e parzialmente filettati.

Diversi componenti sono stati lubrificati in precedenza per agevolare l'assemblaggio e l'utilizzo. È preferibile non pulirli con un panno. Se si incontrano difficoltà, si consiglia di applicare un leggero strato di grasso al litio.



# ASSEMBLAGGIO

## STRUMENTI INCLUSI:

- Chiave a T da 5 mm
- Chiave a T da 6 mm
- Chiave a T da 8 mm
- Cacciavite a croce

## SERVE ASSISTENZA?

In caso di domande o di componenti mancanti, contattare il supporto tecnico clienti. Le informazioni di contatto si trovano sulla scheda informativa.

### TF30 / TF50

PAGINA 35



#### COMPONENTI INCLUSI:

- 1 Telaio del tapis roulant
- 2 Supporti della console
- 2 Protezioni dei supporti della console
- 1 Base della console
- 1 Manubrio
- 2 Manicotti per manubrio
- 4 Tappi per manubrio
- 2 Set di coperchi del telaio della base
- 1 Coperchio posteriore per console
- 1 Cavo di alimentazione
- 1 Chiave di sicurezza
- 1 Kit di attrezzi
- 1 flacone di lubrificante siliconico (per 2 applicazioni)

Console venduta separatamente

### T50 / T70

PAGINA 39



#### COMPONENTI INCLUSI:

- 1 Telaio del tapis roulant
- 2 Supporti della console
- 2 Protezioni dei supporti della console
- 1 Base della console
- 1 Manubrio
- 2 Manicotti per manubrio
- 4 Tappi per manubrio
- T50: 4 Coperchi per il telaio della base
- T70: 2 Coperchi per il telaio della base
- 1 Coperchio posteriore per console
- 1 Cavo di alimentazione
- 1 Chiave di sicurezza
- 1 Kit di attrezzi
- T50 : 1 flacone di lubrificante siliconico (per 2 applicazioni)

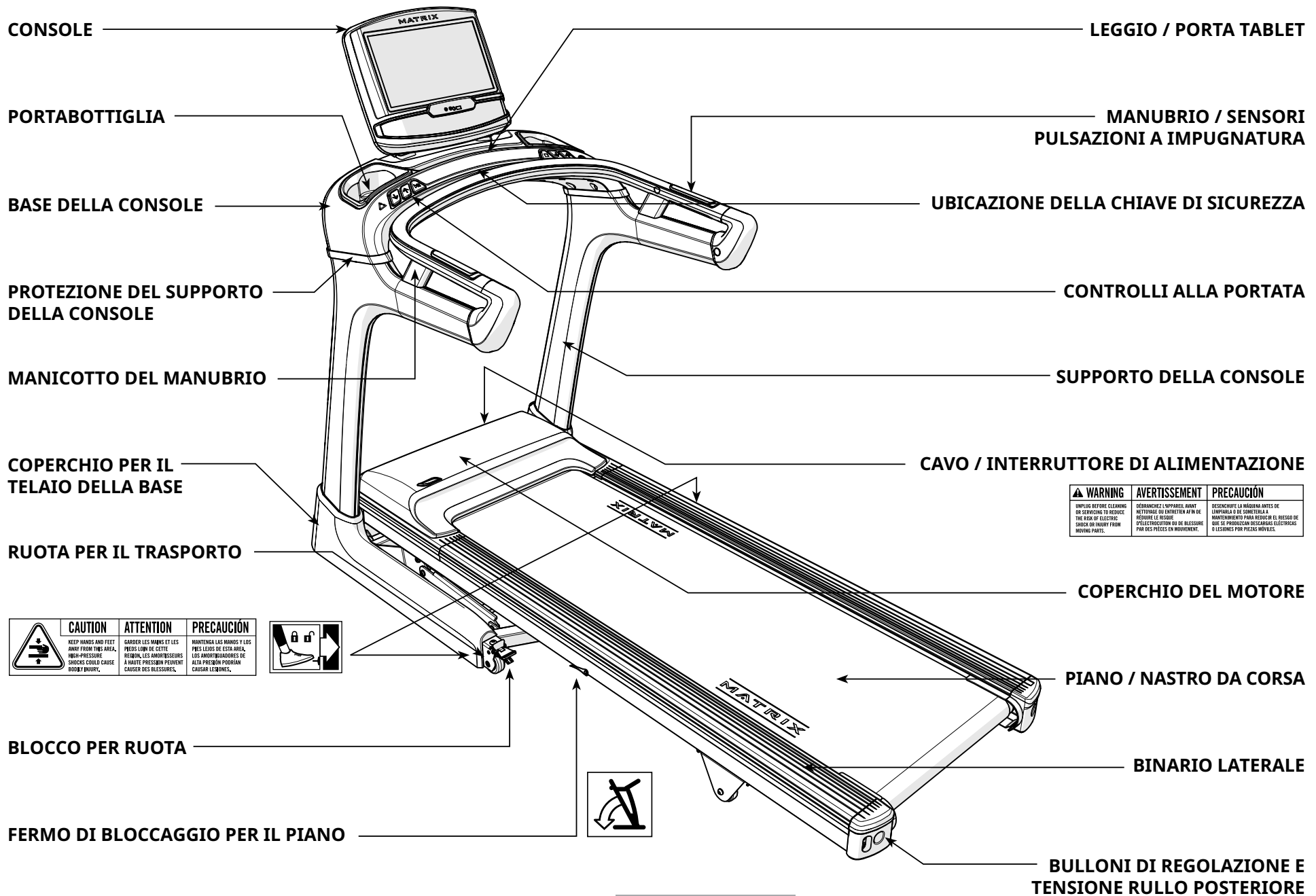
Console venduta separatamente





TF30  
TF50

ITALIANO



CAUTION	ATTENTION	PRECAUCIÓN
 KEEP HANDS AND FEET AWAY FROM THIS AREA. HIGH-PRESSURE SHOCKS COULD CAUSE BODY INJURY.	GARDER LES MAINS ET LES PIEDS LOIN DE CETTE RÉGION. LES AMORTISSEURS À HAUTE PRESSION PEUVENT CAUSER DES BLESSURES.	MANTENGA LAS MANOS Y LOS PIES LEJOS DE ESTA ÁREA. LOS AMORTIGUADORES DE ALTA PRESIÓN PODRÍAN CAUSAR LESIONES.



WARNING	AVERTISSEMENT	PRECAUCIÓN
 ALWAYS BEFORE CLEANING OR SERVICING TO REDUCE THE RISK OF ELECTRIC SHOCK OR INJURY FROM MOVING PARTS.	DÉBRANCHEZ L'APPAREIL AVANT NETTOYAGE OU ENTRETIEN AFIN DE RÉDUIRE LE RISQUE D'ÉLECTRICITÉ OU D'ÉLECTROCUTION OU DE BLESSURE PAR DES PIÈCES EN MOUVEMENT.	DESCONECTE LA MÁQUINA ANTES DE LIMPIARLA O DE SOMETERLA A MANTENIMIENTO PARA REDUCIR EL RIESGO DE QUE SE PRODUZCAN DESCARGAS ELÉCTRICAS O LESIONES POR PIEZAS MÓVILES.

TF50 IN FIGURA

**1**

ITALIANO

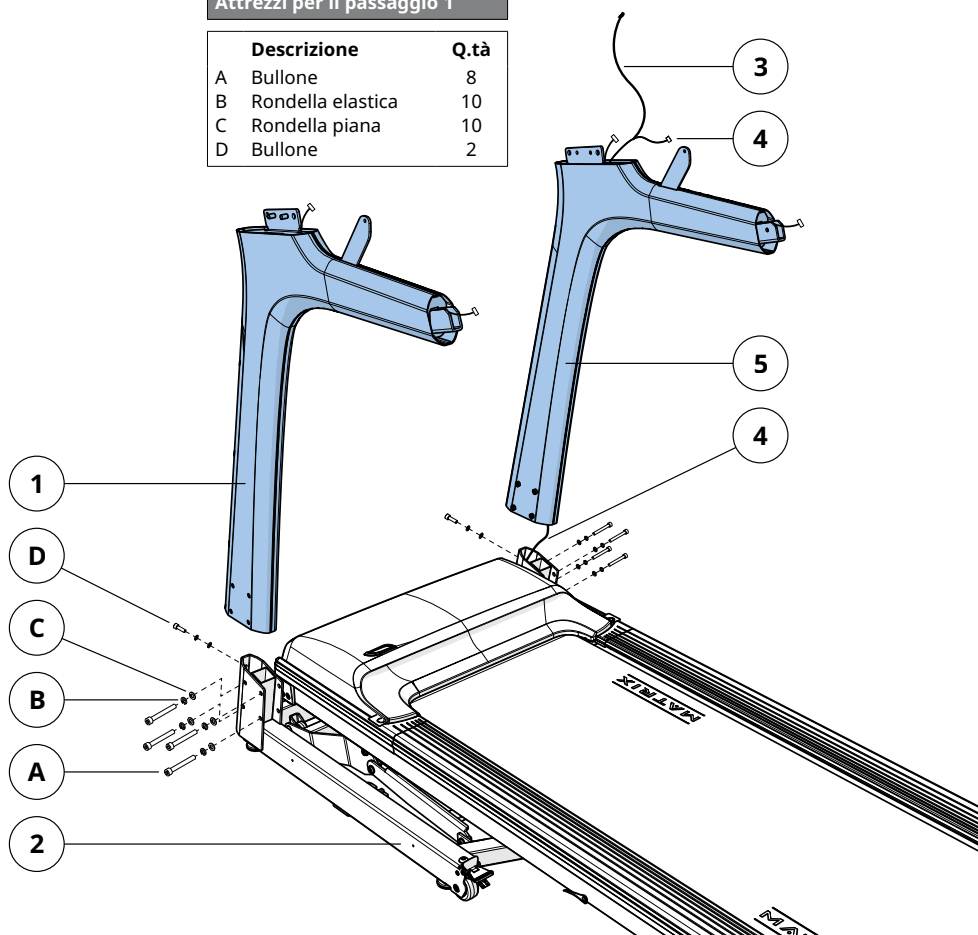
TF30  
TF50

- A Aprire gli **ATTREZZI PER IL PASSAGGIO 1**.
- B Fissare **IL SUPPORTO SINISTRO DELLA CONSOLE (1)** al **TELAIO DELLA BASE (2)** mediante 4 **BULLONI (A)**, 4 **RONDELLE ELASTICHE (B)** e 4 **RONDELLE PIANE (C)** dal lato e 1 **BULLONE (D)**, 1 **RONDELLA ELASTICA (B)** e 1 **RONDELLA PIANA (C)** dalla parte posteriore. Serrare fino a 20 N m/15 lb-piedi.
- C Fissare il **CAVETTO (3)** al **CAVO DELLA CONSOLE (4)** e tirare il cavetto attraverso il **SUPPORTO DESTRO DELLA CONSOLE (5)**. Dopo aver tirato il cavetto attraverso il supporto, la parte superiore del cavo della console deve trovarsi in corrispondenza della parte superiore del supporto. Staccare e gettare il cavetto.
- D Ripetere il passaggio B sull'altro lato.

NOTA: fare attenzione a non schiacciare alcun cavo durante l'assemblaggio del supporto destro della console. Non serrare i bulloni fino a quando il passaggio 3 non è stato completato.

#### Attrezzi per il passaggio 1

Descrizione	Q.tà
A Bullone	8
B Rondella elastica	10
C Rondella piana	10
D Bullone	2

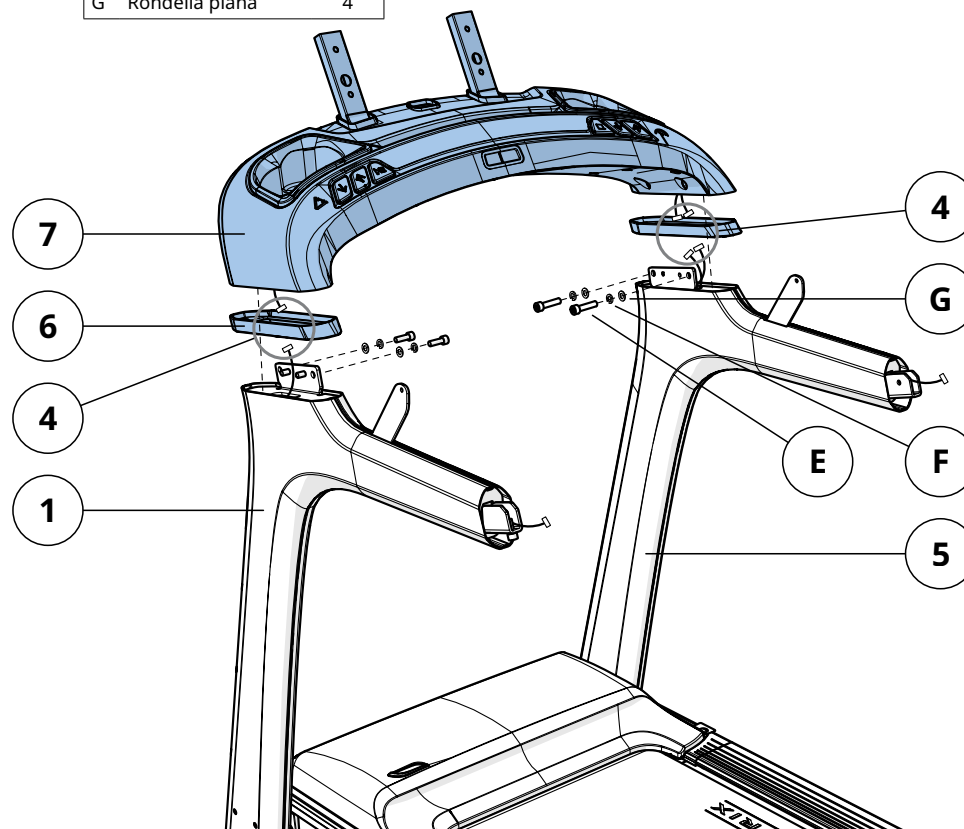
**2**TF30  
TF50

- A Aprire gli **ATTREZZI PER IL PASSAGGIO 2**.
- B Collocare la **PROTEZIONE DEI SUPPORTI DELLA CONSOLE (6)** sopra i **SUPPORTI DELLA CONSOLE (1 E 5)**.
- C Fissare i **CAVI DELLA CONSOLE (4)**, eliminare le fascette e infilare i cavi all'interno dei **SUPPORTI DELLA CONSOLE (1 E 5)** e far scivolare la **BASE DELLA CONSOLE (7)** all'interno dei supporti della console.
- D Fissare la **BASE DELLA CONSOLE (7)** ai **SUPPORTI DELLA CONSOLE (1 E 5)** utilizzando 4 **BULLONI (E)**, 4 **RONDELLE ELASTICHE (F)** e 4 **RONDELLE PIANE (G)**. Serrare fino a 20 N m/15 lb-piedi.

NOTA: fare attenzione a non schiacciare alcun cavo durante il collegamento della base della console.

#### Attrezzi per il passaggio 2

Descrizione	Q.tà
E Bullone	4
F Rondella elastica	4
G Rondella piana	4





# 3

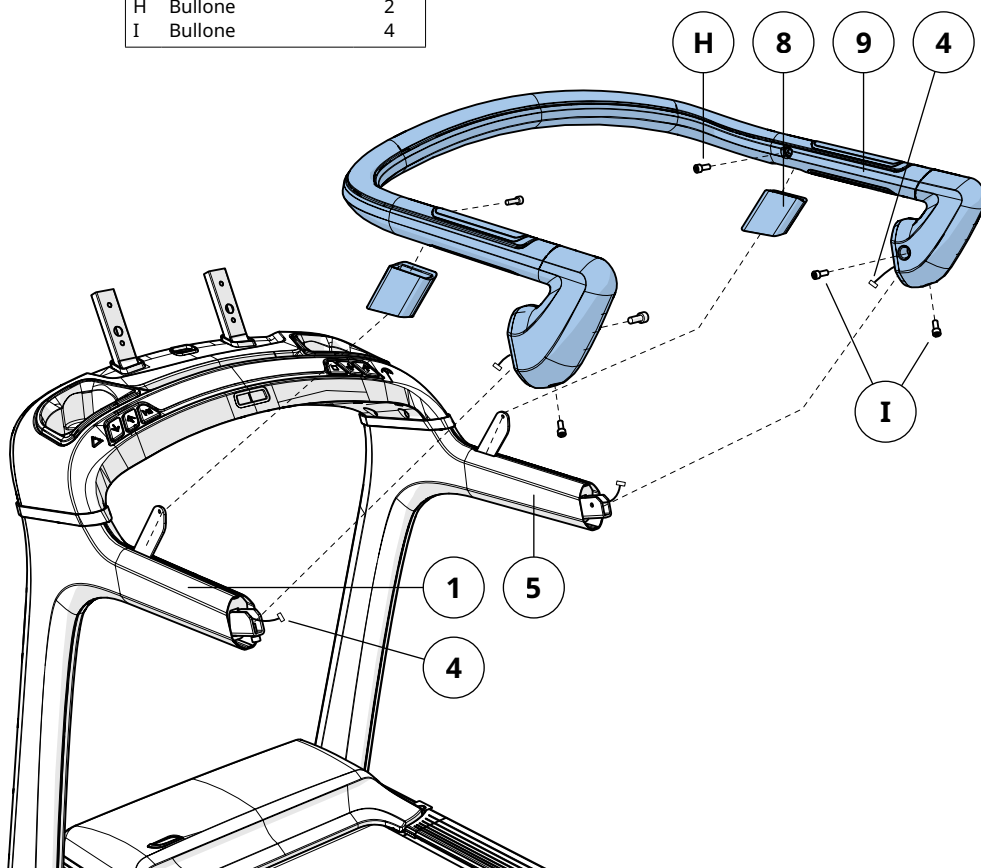
TF30  
TF50

- A Aprire gli **ATTREZZI PER IL PASSAGGIO 3**.
- B Collocare i **MANICOTTI DEL MANUBRIO (8)** sopra i **SUPPORTI DELLA CONSOLE (1 E 5)**.
- C Fissare i **CAVI DELLA CONSOLE (4)**, eliminare le fascette e infilare i cavi all'interno dei **SUPPORTI DELLA CONSOLE (1 E 5)**.
- D Fissare il **MANUBRIO (9)** ai **SUPPORTI DELLA CONSOLE (1 E 5)** utilizzando 2 **BULLONI (H)** e 4 **BULLONI (I)**. Serrare fino a 15 N m/11 lb-piedi.
- E Serrare tutti i bulloni dai passaggi 1-3.

Nota: fare attenzione a non schiacciare alcun cavo durante l'assemblaggio del manubrio.

### Attrezzi per il passaggio 3

Descrizione	Q.tà
H Bullone	2
I Bullone	4



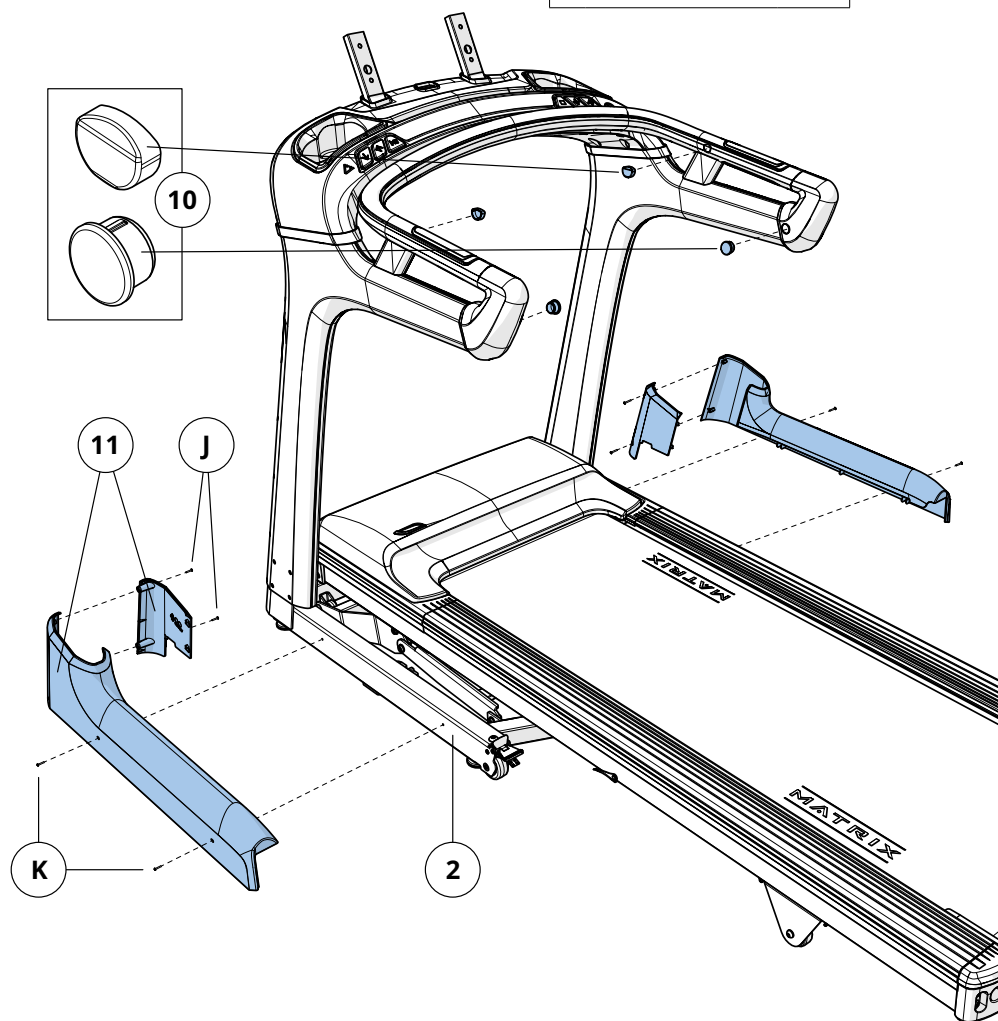
# 4

TF30  
TF50

- A Aprire gli **ATTREZZI PER IL PASSAGGIO 4**.
- B Inserire 4 **TAPPI DEL MANUBRIO (10)** nel **MANUBRIO (9)**.
- C Fissare i **COPERCHI PER IL TELAIO DELLA BASE (11)** al **TELAIO DELLA BASE (2)** utilizzando 2 **VITI (J)** dall'interno e 2 **VITI (K)** dall'esterno.
- D Ripetere sull'altro lato.

### Attrezzi per il passaggio 4

Descrizione	Q.tà
J Vite (10 mm)	4
K Vite (30 mm)	4



ITALIANO

**5**

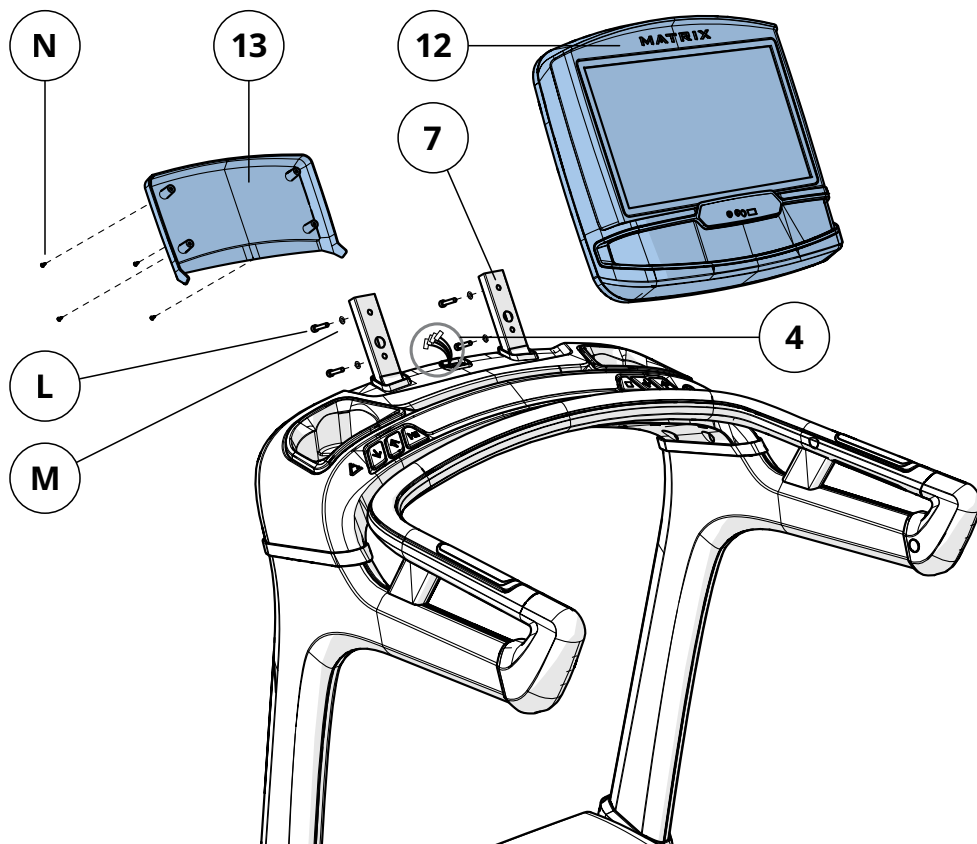
- A Aprire gli **ATTREZZI PER IL PASSAGGIO 5**.
- B Fissare i **CAVI DELLA CONSOLE (4)** alla **CONSOLE (12)** e infilare con attenzione il cavo in eccesso nella **BASE DELLA CONSOLE (7)**.
- C Fissare la **CONSOLE (12)** alla **BASE DELLA CONSOLE (7)** utilizzando 4 **BULLONI (L)** e 4 **RONDELLE PIANE (M)**.
- D Fissare il **COPERCHIO POSTERIORE PER LA CONSOLE (13)** alla **CONSOLE (12)** utilizzando 4 **BULLONI (M)**.

**TF30  
TF50**

Nota: fare attenzione a non schiacciare alcun cavo durante l'assemblaggio della console.

**Attrezzi per il passaggio 5**

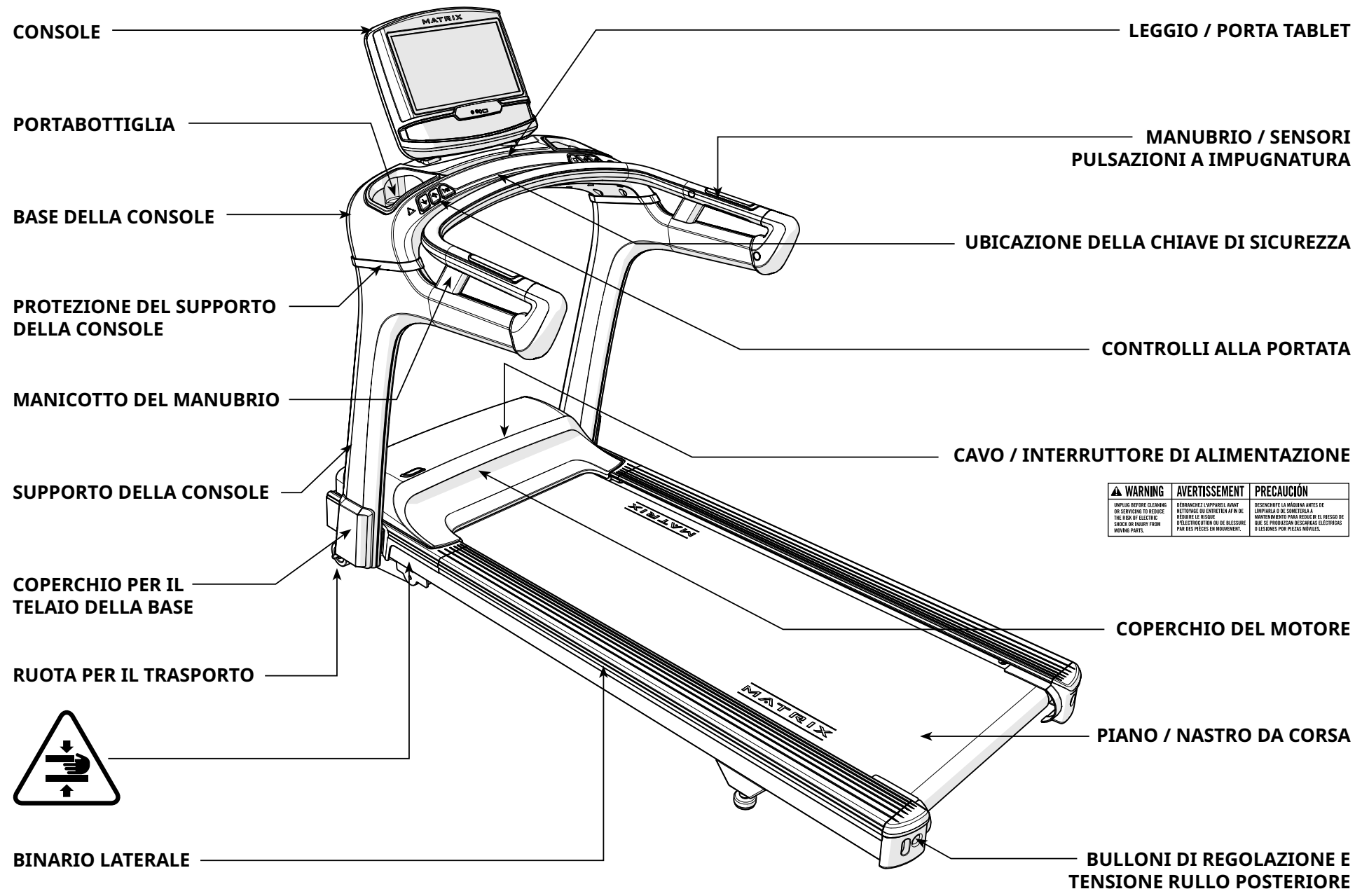
	Descrizione	Q.tà
L	Bullone	4
M	Rondella piana	4
N	Vite	4

**6****TF30 / TF50 ASSEMBLAGGIO COMPLETO!**

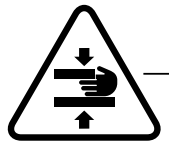


T50  
T70

ITALIANO



WARNING	AVERTISSEMENT	PRECAUCIÓN
<p>IMPLIC BEFORE CLEANING OR SERVICING TO REDUCE THE RISK OF ELECTRIC SHOCK OR INJURY FROM MOVING PARTS.</p>	<p>DÉBRANCHER L'APPAREIL AVANT NETTOYAGE OU ENTRETIEN AFIN DE RÉDUIRE LE RISQUE D'ÉLECTROCUTION OU DE BLESSURE PAR DES PIÈCES EN MOUVEMENT.</p>	<p>DESENCHUFAR LA MÁQUINA ANTES DE LIMPIARLA O DE SOMETERLA A MANTENIMIENTO PARA REDUCIR EL RIESGO DE QUE SE PRODUZCAN DESCARGAS ELÉCTRICAS O LESIONES POR PIEZAS MÓVILES.</p>



T70 IN FIGURA

**1**

ITALIANO

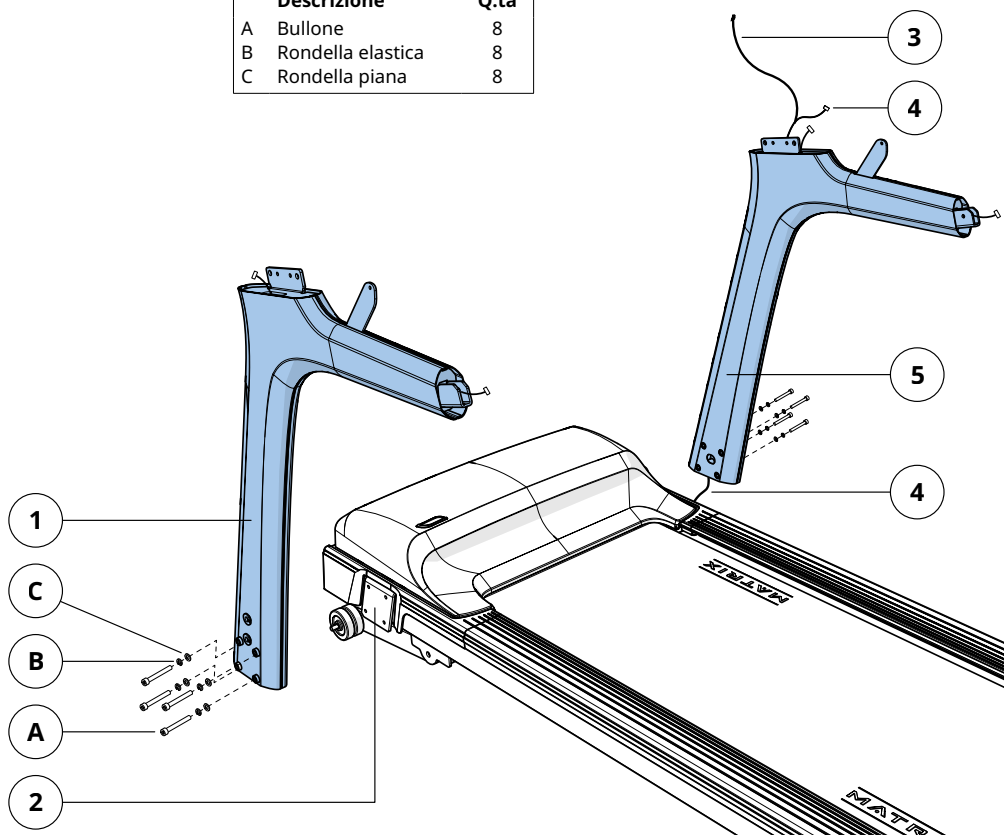
**T50  
T70**

- A Aprire gli **ATTREZZI PER IL PASSAGGIO 1**.
- B Fissare il **SUPPORTO SINISTRO DELLA CONSOLE (1)** al **TELAIO DELLA BASE (2)** utilizzando 4 **BULLONI (A)**, 4 **RONDELLE ELASTICHE (B)** e 4 **RONDELLE PIANE (C)**. Serrare fino a 30 N m/22 lb-piedi.
- C Fissare il **CAVETTO (3)** al **CAVO DELLA CONSOLE (4)** e tirare il cavetto attraverso il **SUPPORTO DESTRO DELLA CONSOLE (5)**. Dopo aver tirato il cavetto attraverso il supporto, la parte superiore del cavo della console deve trovarsi in corrispondenza della parte superiore del supporto. Staccare e gettare il cavetto.
- D Ripetere il passaggio B sull'altro lato.

NOTA: fare attenzione a non schiacciare alcun cavo durante l'assemblaggio del supporto destro della console. Non serrare i bulloni fino a quando il passaggio 3 non è stato completato.

#### Attrezzi per il passaggio 1

Descrizione	Q.tà
A Bullone	8
B Rondella elastica	8
C Rondella piana	8

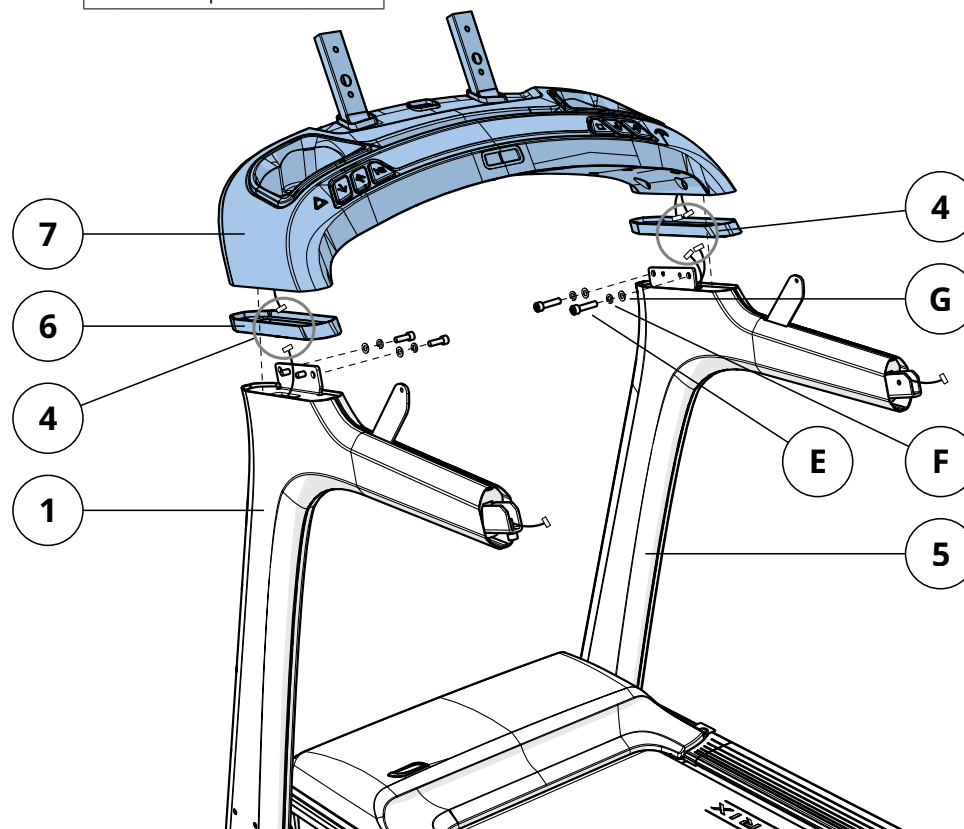
**2****T50  
T70**

- A Aprire gli **ATTREZZI PER IL PASSAGGIO 2**.
- B Collocare la **PROTEZIONE DEI SUPPORTI DELLA CONSOLE (6)** sopra i **SUPPORTI DELLA CONSOLE (1 E 5)**.
- C Fissare i **CAVI DELLA CONSOLE (4)**, eliminare le fascette e infilare i cavi all'interno dei **SUPPORTI DELLA CONSOLE (1 E 5)** e far scivolare la **BASE DELLA CONSOLE (7)** all'interno dei **SUPPORTI DELLA CONSOLE (1 E 5)**.
- D Fissare la **BASE DELLA CONSOLE (7)** ai **SUPPORTI DELLA CONSOLE (1 E 5)** utilizzando 4 **BULLONI (E)**, 4 **RONDELLE ELASTICHE (F)** e 4 **RONDELLE PIANE (G)**. Serrare fino a 20 N m/15 lb-piedi.

NOTA: fare attenzione a non schiacciare alcun cavo durante il collegamento della base della console.

#### Attrezzi per il passaggio 2

Descrizione	Q.tà
E Bullone	4
F Rondella elastica	4
G Rondella piana	4



# 3

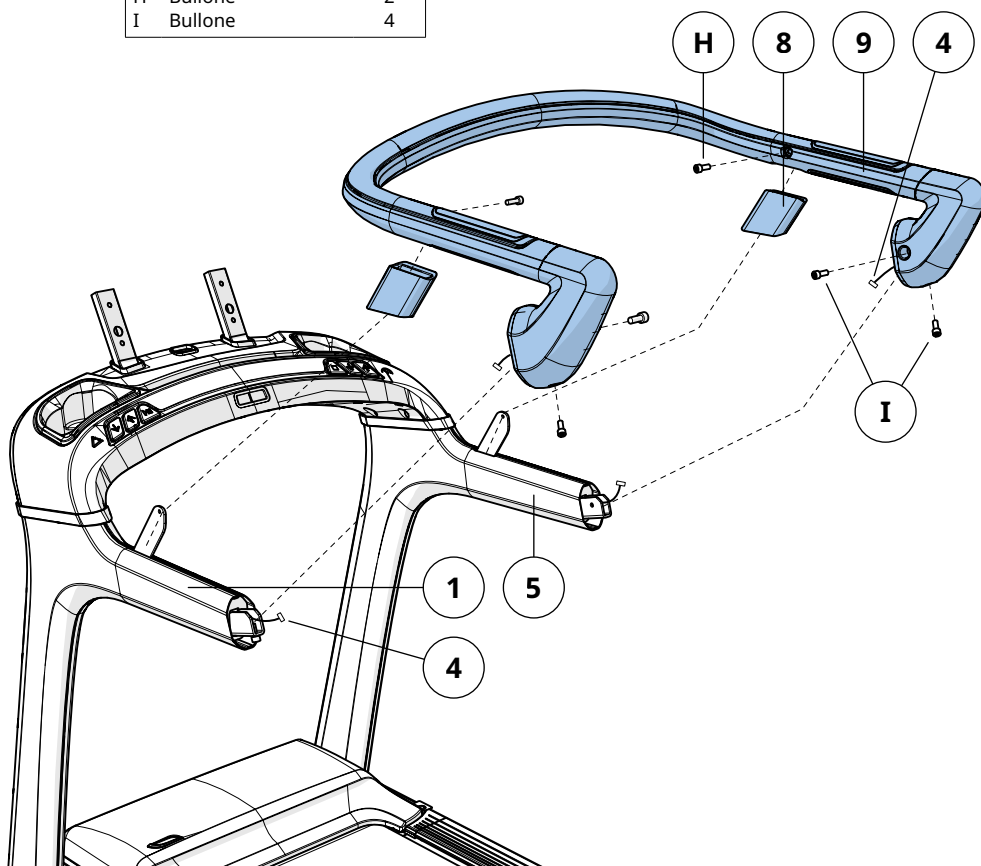
T50  
T70

- A Aprire gli **ATTREZZI PER IL PASSAGGIO 3**.
- B Collocare i **MANICOTTI DEL MANUBRIO (8)** sopra i **SUPPORTI DELLA CONSOLE (1 E 5)**.
- C Fissare i **CAVI DELLA CONSOLE (4)**, eliminare le fascette e infilare i cavi all'interno dei **SUPPORTI DELLA CONSOLE (1 E 5)**.
- D Fissare il **MANUBRIO (9)** ai **SUPPORTI DELLA CONSOLE (1 E 5)** utilizzando 2 **BULLONI (H)** e 4 **BULLONI (I)**. Serrare fino a 15 N m/11 lb-piedi.
- E Serrare tutti i bulloni dai passaggi 1-3.

Nota: fare attenzione a non schiacciare alcun cavo durante l'assemblaggio del manubrio.

### Attrezzi per il passaggio 3

Descrizione	Q.tà
H Bullone	2
I Bullone	4



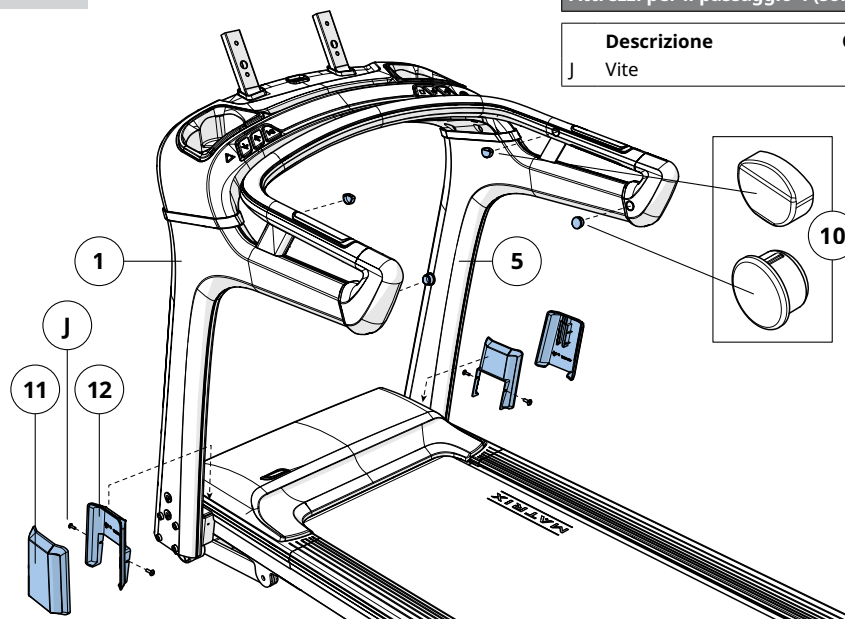
# 4

T50  
T70

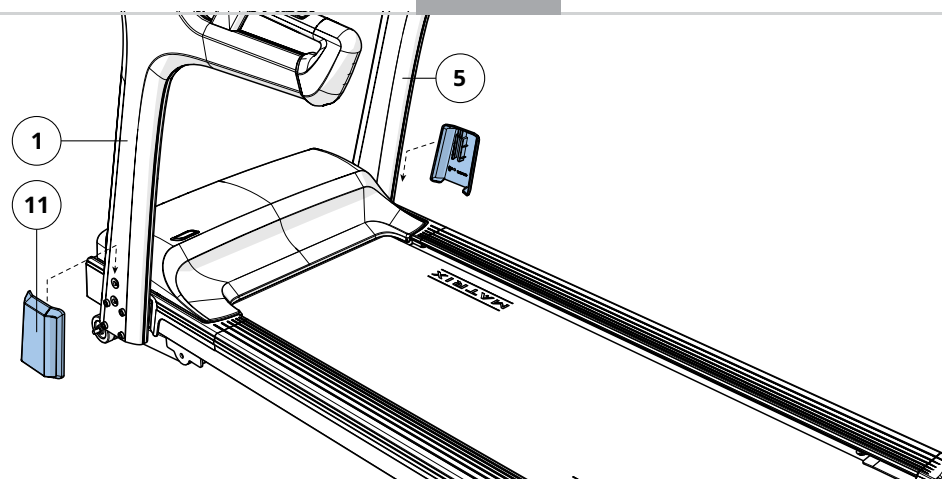
- A Inserire 4 **TAPPI DEL MANUBRIO (10)** nel **MANUBRIO (9)**.
- B Far scorrere i **COPERCHI ESTERNI DEL TELAIO DELLA BASE (11)** sui bulloni nella parte inferiore dei **SUPPORTI DELLA CONSOLE (1 E 5)**.
- C Solo T50: aprire gli **ATTREZZI PER IL PASSAGGIO 4**.
- D Solo T50: fissare i **COPERCHI INTERNI DEL TELAIO DELLA BASE (12)** utilizzando 4 **VITI (J)**.

### Attrezzi per il passaggio 4 (solo T50)

Descrizione	Q.tà
J Vite	4



T50



T60 / T70





**5**

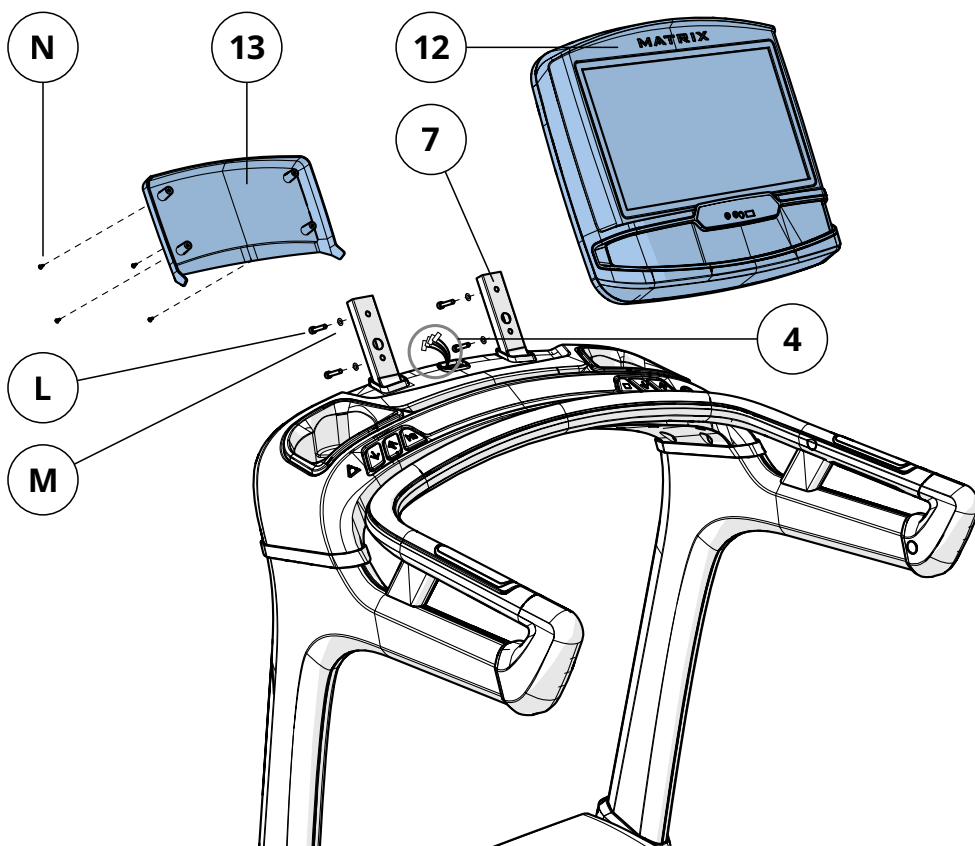
- A Aprire gli **ATTREZZI PER IL PASSAGGIO 5**.
- B Fissare i **CAVI DELLA CONSOLE (4)** alla **CONSOLE (12)** e infilare con attenzione il cavo in eccesso nella **BASE DELLA CONSOLE (7)**.
- C Fissare la **CONSOLE (12)** alla **BASE DELLA CONSOLE (7)** utilizzando 4 **BULLONI (L)** e 4 **RONDELLE PIANE (M)**.
- D Fissare il **COPERCHIO POSTERIORE PER LA CONSOLE (13)** alla **CONSOLE (12)** utilizzando 4 **BULLONI (N)**.

**T50  
T70**

Nota: fare attenzione a non schiacciare alcun cavo durante l'assemblaggio della console.

**Attrezzi per il passaggio 5**

Descrizione	Q.tà
L Bullone	4
M Rondella piana	4
N Vite	4

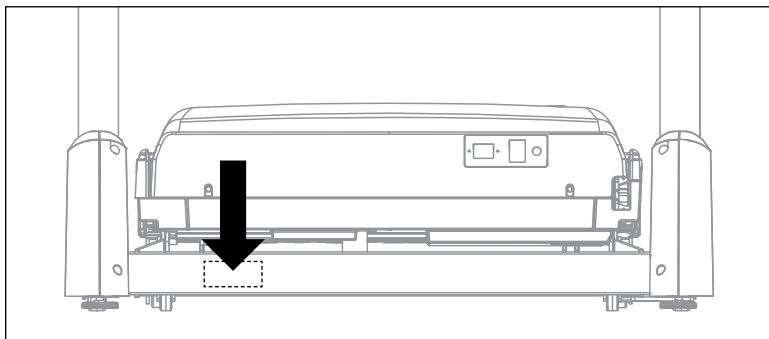
**6****T50 / T70 ASSEMBLAGGIO COMPLETO!**



# MONTAGEM



## LOCALIZAÇÃO DO NÚMERO DE SÉRIE



Antes de prosseguir, localize o número de série do equipamento na etiqueta do código de barras e digite-o nos espaços localizados abaixo.

## NÚMERO DE SÉRIE

## NOME DO MODELO

<input type="checkbox"/> TF30	<input type="checkbox"/> T50	ESTEIRA MATRIX
<input type="checkbox"/> TF50	<input type="checkbox"/> T70	

\* Use as informações acima ao telefonar para o atendimento ao cliente.

## ADVERTÊNCIA!

Durante o processo de montagem, há diversas áreas que devem receber atenção especial. É muito importante seguir as instruções de montagem corretamente e certificar-se de que todas as peças estejam firmemente apertadas. Se as instruções de montagem não forem seguidas corretamente, o equipamento pode ter peças que não foram apertadas e que estão soltas, isso pode causar ruídos irritantes. Para evitar danos ao equipamento, as instruções de montagem devem ser revisadas e algumas ações corretivas devem ser tomadas.

## RETIRADA DA EMBALAGEM

Coloque a caixa da esteira em uma superfície plana. É recomendável que você coloque uma proteção sobre o chão. Tome CUIDADO ao manusear e transportar essa unidade. Nunca abra a caixa de lado. Após retirar as fitas, não erga nem transporte essa unidade a menos que esteja completamente montada e na posição dobrada na vertical, com a trava segura. Desembale e monte a unidade no local onde será usada. A esteira inclusa é equipada com amortecedores de alta pressão e pode abrir se manuseada com descuido. Nunca segure em nenhuma parte da estrutura de inclinação para tentar levantar ou mover a esteira.

## ADVERTÊNCIA!

NÃO TENTE ERGUER A ESTEIRA! Não mova ou erga a esteira da embalagem até que ela esteja completamente montada. O NÃO CUMPRIMENTO DESSAS INSTRUÇÕES PODE RESULTAR EM LESÕES!

## OBSERVAÇÕES IMPORTANTES

Durante cada etapa da montagem, certifique-se de que TODAS as porcas e parafusos estejam no lugar e parcialmente rosqueados.

Várias peças foram pré-lubrificadas para auxiliar na montagem e utilização. Não retire a lubrificação das peças. Se você tiver qualquer dificuldade, recomenda-se uma leve aplicação de graxa de lítio.



# MONTAGEM

## FERRAMENTAS INCLUSAS:

- Chave T de 5 mm
- Chave T de 6 mm
- Chave T de 8 mm
- Chave Phillips

## PRECISA DE AJUDA?

Se você tiver perguntas ou se faltarem quaisquer peças, entre em contato com o Suporte Técnico ao Cliente. As informações de contato encontram-se no cartão de informações.

### TF30 / TF50

PÁGINA 45



#### PEÇAS INCLUÍDAS:

- 1 estrutura da esteira
- 2 mastros de console
- 2 capas de acabamento do mastro de console
- 1 base de console
- 1 braço de apoio
- 2 buchas de braço de apoio
- 4 capas de braço de apoio
- 2 conjuntos de revestimento para a estrutura da base
- 1 contracapa para console
- 1 cabo de alimentação
- 1 chave de segurança
- 1 kit de hardware
- 1 frasco de lubrificante de silicone (para 2 aplicações)

Console vendido separadamente

### T50 / T70

PÁGINA 49



#### PEÇAS INCLUÍDAS:

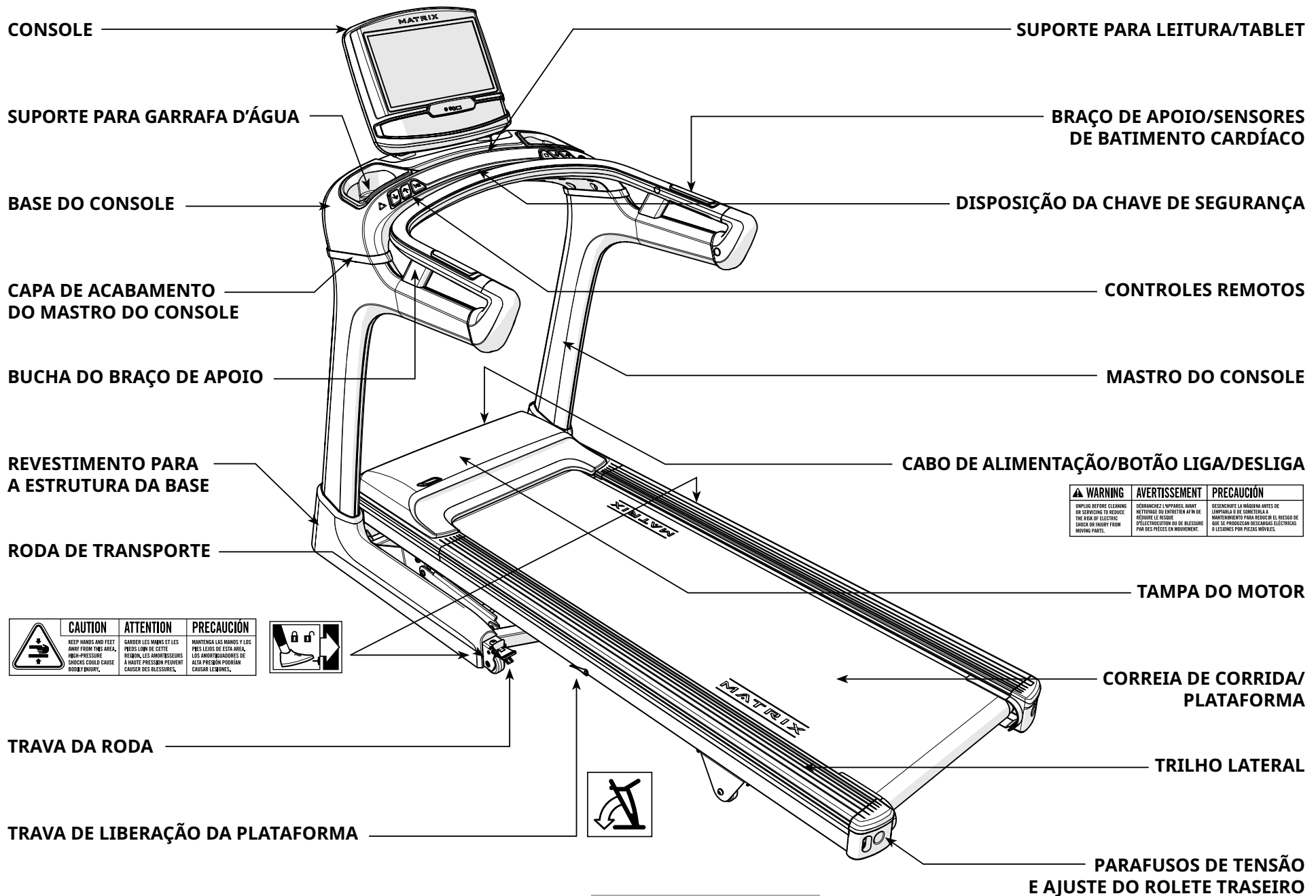
- 1 estrutura da esteira
- 2 mastros de console
- 2 capas de acabamento do mastro do console
- 1 base de console
- 1 braço de apoio
- 2 buchas do braço de apoio
- 4 capas de braço de apoio
- T50: 4 revestimentos para a estrutura da base
- T70: 2 revestimentos para a estrutura da base
- 1 contracapa para console
- 1 cabo de alimentação
- 1 chave de segurança
- 1 kit de hardware
- T50 : 1 frasco de lubrificante de silicone (para 2 aplicações)

Console vendido separadamente



TF30  
TF50

PORTUGUÊS



WARNING	AVERTISSEMENT	PRECAUCIÓN
<p>IMPULSES BEFORE CLEANING OR SERVICING TO REDUCE THE RISK OF ELECTRIC SHOCK OR INJURY FROM MOVING PARTS.</p>	<p>DÉBRANCHER L'APPAREIL AVANT NETTOYAGE OU ENTRETIEN AFIN DE RÉDUIRE LE RISQUE D'ÉLECTROCUTION OU DE BLESSURE PAR DES PIÈCES EN MOUVEMENT.</p>	<p>DESCONECTE LA MÁQUINA ANTES DE LIMPIARLA O DE SOMETERLA A MANTENIMIENTO PARA REDUCIR EL RIESGO DE QUE SE PRODUZCAN DESCARGAS ELÉCTRICAS O LESIONES POR PIEZAS MÓVILES.</p>

CAUTION	ATTENTION	PRECAUCIÓN
<p>KEEP HANDS AND FEET AWAY FROM THIS AREA. HIGH-PRESSURE SHOCKS COULD CAUSE BODY INJURY.</p>	<p>GARDER LES MAINS ET LES PIEDS LOIN DE CETTE RÉGION. LES AMORTISSEURS À HAUTE PRESSION PEUVENT CAUSER DES BLESSURES.</p>	<p>MANTENGA LAS MANOS Y LOS PIES LEJOS DE ESTA ÁREA. LOS AMORTIGUADORES DE ALTA PRESIÓN PODRÍAN CAUSAR LESIONES.</p>

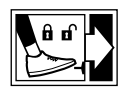


ILUSTRAÇÃO DA TF50

**1****TF30  
TF50**

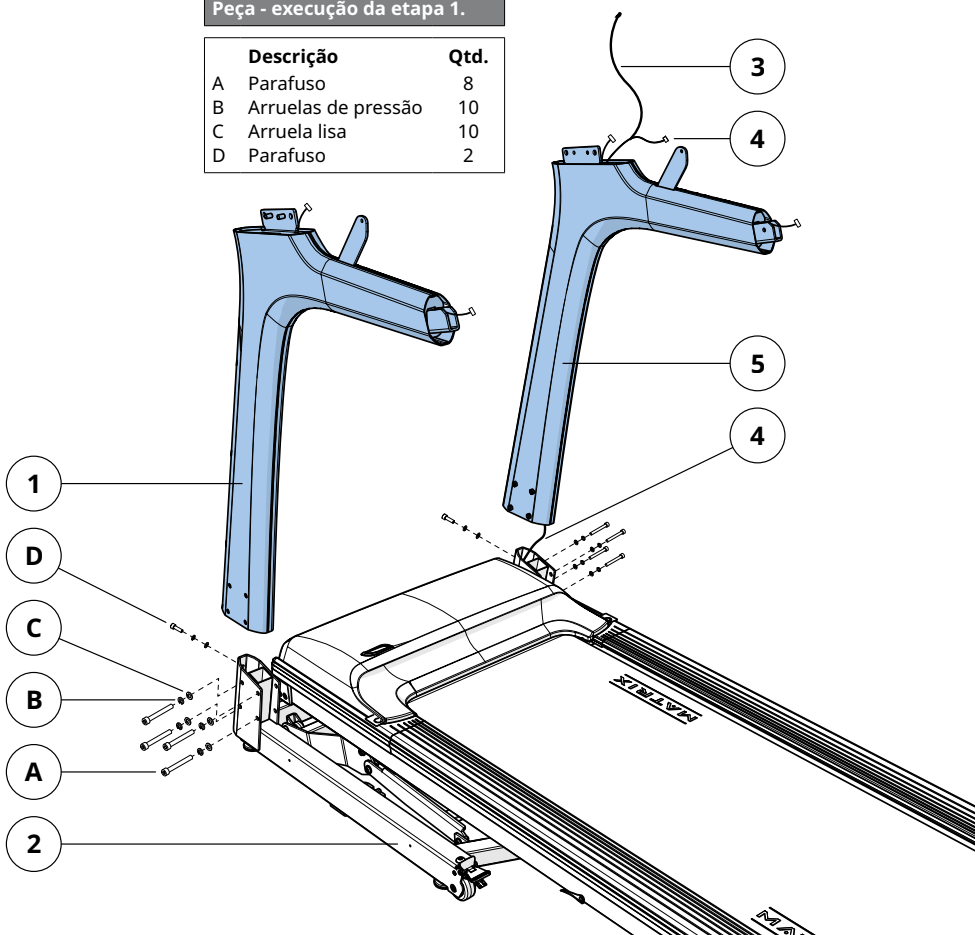
PORTUGUÊS

- A Abra a **PEÇA PARA EXECUTAR A ETAPA 1**.
- B Prenda o **MASTRO ESQUERDO DO CONSOLE (1)** à **ESTRUTURA DA BASE (2)** usando 4 **PARAFUSOS (A)**, 4 **ARRUELAS DE PRESSÃO (B)** e 4 **ARRUELAS LISAS (C)** da lateral e 1 **PARAFUSO (D)**, 1 **ARRUELA DE PRESSÃO (B)** e 1 **ARRUELA LISA (C)** da traseira. Aperte com um torque de 20 Nm / 15 lb-ft.
- C Prenda o **FIO DE CHUMBO (3)** ao **CABO DO CONSOLE (4)** e puxe o cabo de chumbo através do **MASTRO DIREITO DO CONSOLE (5)**. Depois de puxar o cabo de chumbo através do mastro, a parte superior do cabo do console deve se encontrar na parte superior do mastro. Separe e descarte o fio de chumbo.
- D Repita o processo B do outro lado.

**OBSERVAÇÃO:** Tome cuidado para não apertar os fios enquanto estiver prendendo o mastro direito do console. Não aperte os parafusos até que a etapa 3 esteja concluída.

**Peça - execução da etapa 1.**

Descrição	Qtd.
A Parafuso	8
B Arruelas de pressão	10
C Arruela lisa	10
D Parafuso	2

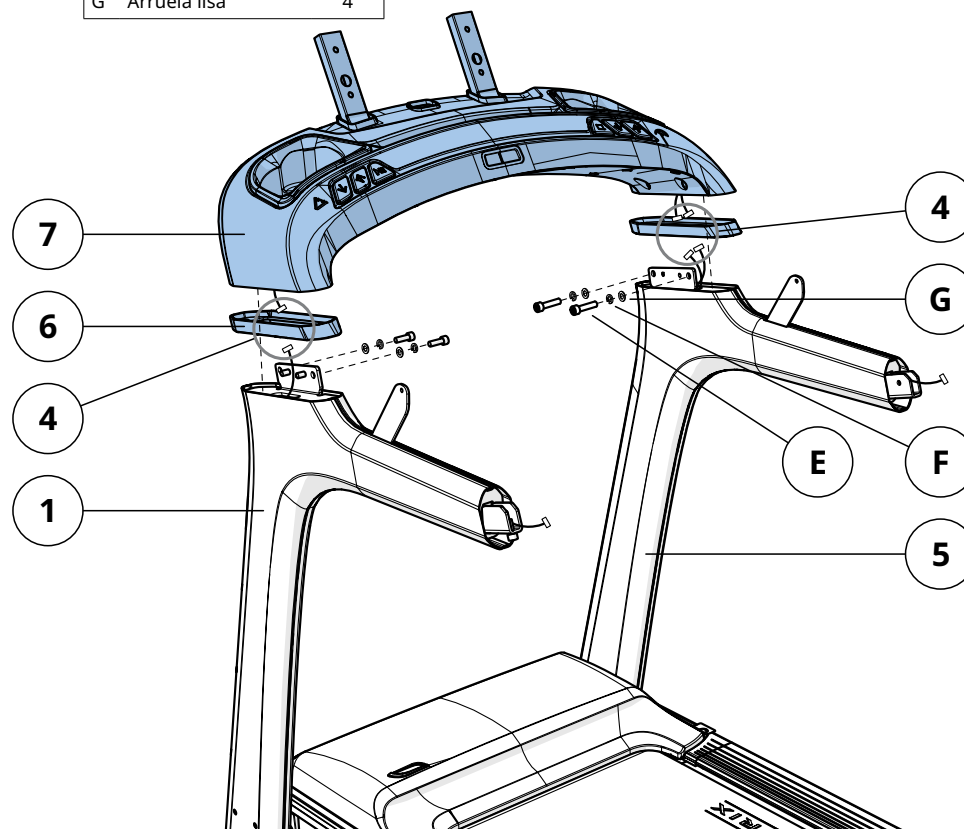
**2****TF30  
TF50**

- A Abra a **PEÇA PARA EXECUTAR A ETAPA 2**.
- B Coloque **AS CAPAS DE ACABAMENTO DO MASTRO DO CONSOLE (6)** na parte superior **DOS MASTROS (1 E 5)**.
- C Ligue os **CABOS DO CONSOLE (4)**, descarte os laços do fio, enfie os cabos dentro dos **MASTROS DO CONSOLE (1 E 5)** e deslize **A BASE DO CONSOLE (7)** nos mastros.
- D Prenda **A BASE DO CONSOLE (7)** aos **MASTROS DO CONSOLE (1 E 5)** usando 4 **PARAFUSOS (E)**, 4 **ARRUELAS DE PRESSÃO (F)** e 4 **ARRUELAS LISAS (G)**. Aperte com um torque de 20 Nm / 15 lb-ft.

**OBSERVAÇÃO:** Tome cuidado para não apertar os fios enquanto estiver prendendo a base do console.

**Peça - execução da etapa 2.**

Descrição	Qtd.
E Parafuso	4
F Arruelas de pressão	4
G Arruela lisa	4



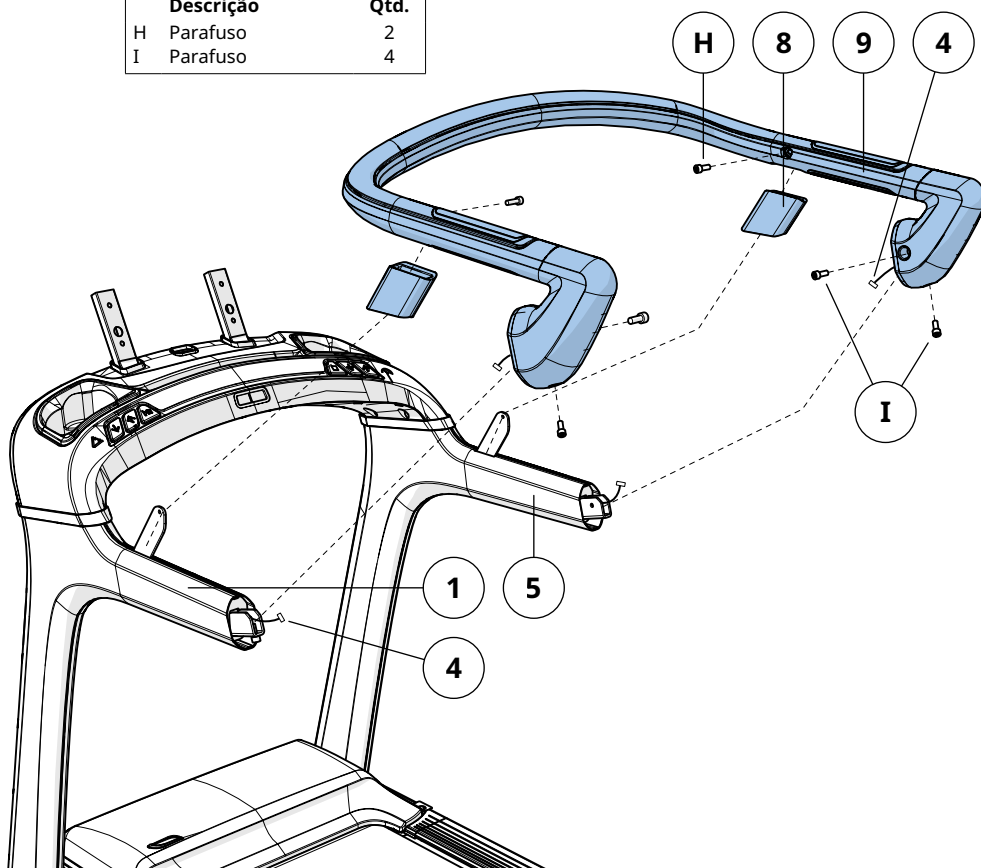
**3****TF30  
TF50**

- A Abra a **PEÇA PARA EXECUTAR A ETAPA 3**.
- B Coloque **AS BUCHAS DO BRAÇO DE APOIO (8)** na parte superior dos **MASTROS DO CONSOLE (1 E 5)**.
- C Ligue os **CABOS DO CONSOLE (4)**, descarte os laços do fio e enfie os cabos dentro dos **MASTROS DO CONSOLE (1 E 5)**.
- D Prenda o **BRAÇO DE APOIO (9)** aos **MASTROS DO CONSOLE (1 E 5)** usando 2 **PARAFUSOS (H)** e 4 **PARAFUSOS (I)**. Aperte com um torque de 15 Nm / 11 lb-ft.
- E Aperte todos os parafusos das etapas 1 a 3.

Observação: Tome cuidado para não apertar os fios enquanto estiver prendendo o braço de apoio.

Peça - execução da etapa 3.

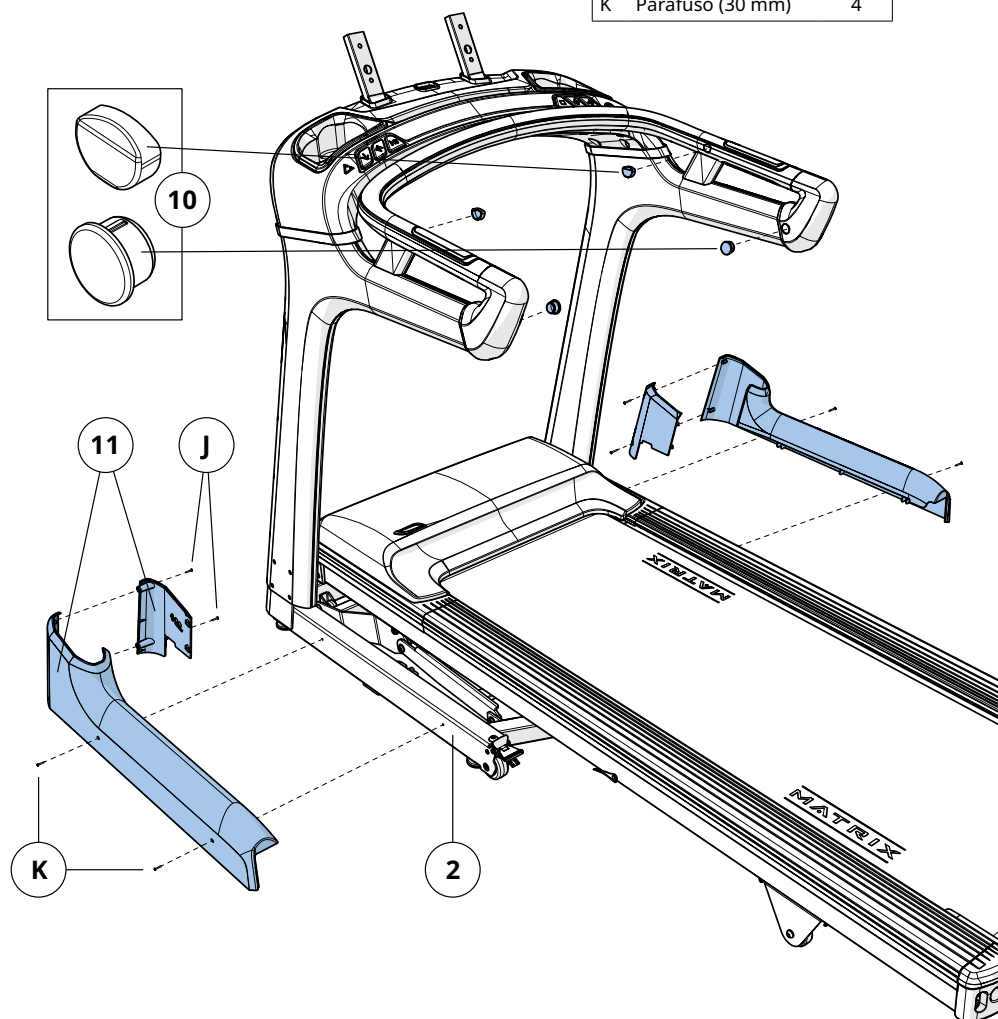
Descrição	Qtd.
H Parafuso	2
I Parafuso	4

**4****TF30  
TF50**

- A Abra a **PEÇA PARA EXECUTAR A ETAPA 4**.
- B Insira 4 **CAPAS DO BRAÇO DE APOIO (10)** no **BRAÇO DE APOIO (9)**.
- C Prenda **OS REVESTIMENTOS DA ESTRUTURA DA BASE (11)** à **ESTRUTURA DA BASE (2)** usando 2 **PARAFUSOS (J)** da parte interna e 2 **PARAFUSOS (K)** da parte externa.
- D Repita o mesmo processo no outro lado.

Peça - execução da etapa 4.

Descrição	Qtd.
J Parafuso (10 mm)	4
K Parafuso (30 mm)	4



PORTUGUÊS



**5**

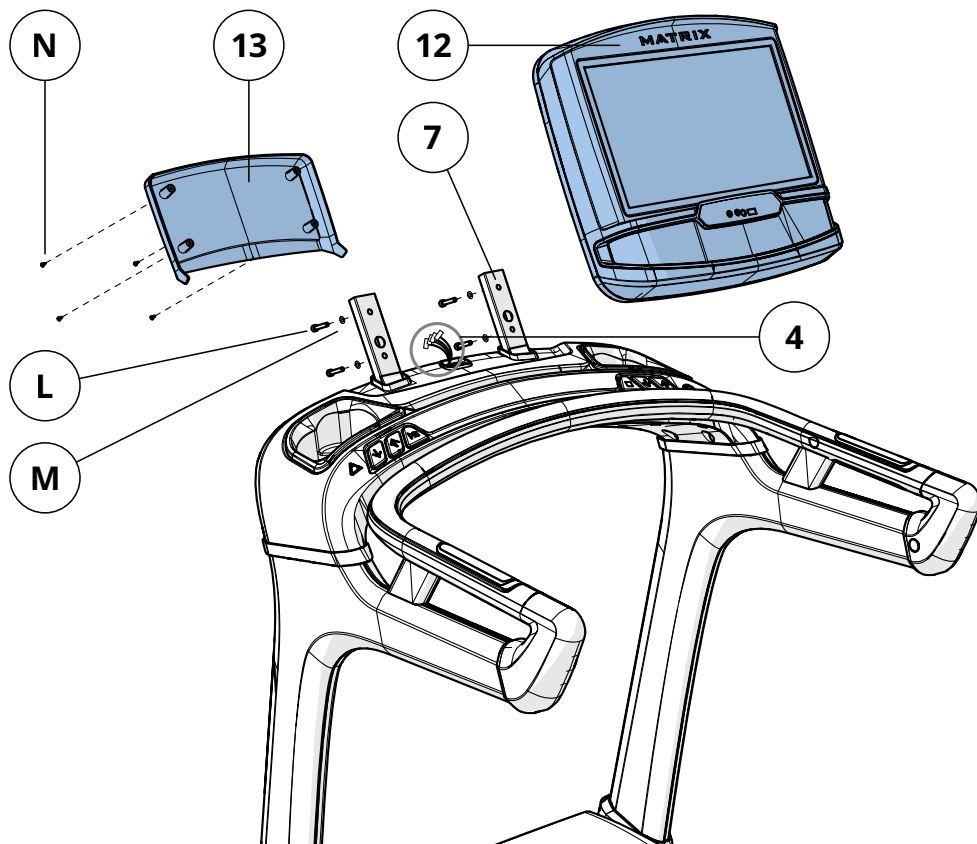
- A Abra a **PEÇA PARA EXECUTAR A ETAPA 5**.
- B Conecte os **CABOS DO CONSOLE (4)** ao **CONSOLE (12)** e enfie o excesso de cabo cuidadosamente na **BASE DO CONSOLE (7)**.
- C Prenda o **CONSOLE (12)** à **BASE DO CONSOLE (7)** usando **4 PARAFUSOS (L)** e **4 ARRUELAS LISAS (M)**.
- D Prenda o **REVESTIMENTO TRASEIRO DO CONSOLE (13)** ao **CONSOLE (12)** usando **4 PARAFUSOS (N)**.

**TF30**  
**TF50**

Observação: Tome cuidado para não apertar os fios enquanto estiver prendendo o console.

Peça - execução da etapa 5.

Descrição	Qtd.
L Parafuso	4
M Arruela lisa	4
N Parafuso	4

**6**

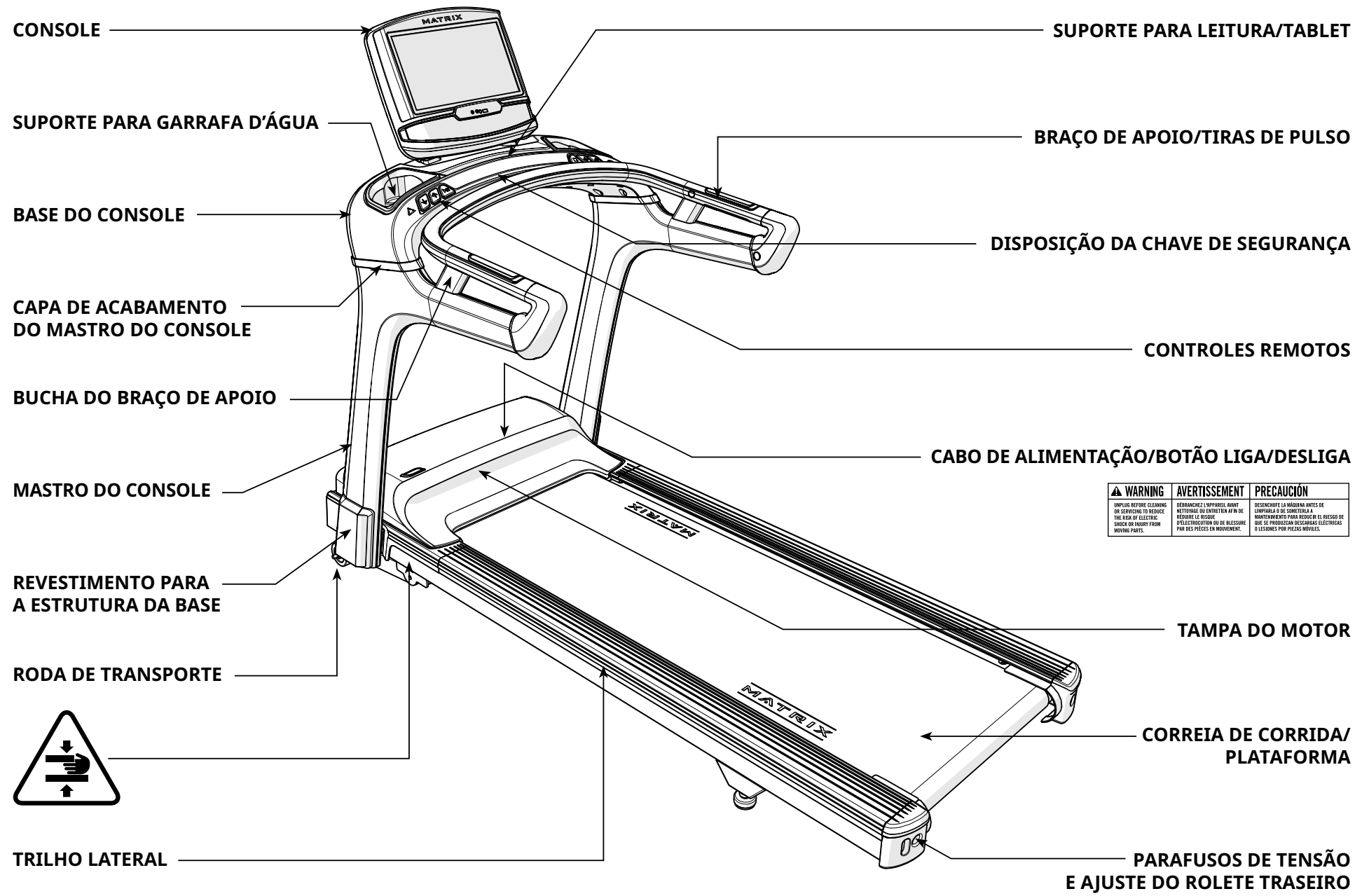
**TF30 / TF50 MONTAGEM CONCLUÍDA!**





T50  
T70

PORTUGUÊS



WARNING	AVERTISSEMENT	PRECAUCIÓN
IMPLIC BEFORE CLEANING OR SERVICING TO REDUCE THE RISK OF ELECTRIC SHOCK OR INJURY FROM MOVING PARTS.	DEBRANCHEZ L'APPAREIL AVANT NETTOYAGE OU ENTRETIEN AFIN DE REDUIRE LE RISQUE D'ELECTROCUTION OU DE BLESSURE PAR DES PIÈCES EN MOUVEMENT.	DESENCHUFÉ LA MÁQUINA ANTES DE LIMPIARLA O DE SOMETERLA A MANTENIMIENTO PARA REDUCIR EL RIESGO DE QUE SE PRODUZCAN DESCARGAS ELÉCTRICAS O LESIONES POR PIEZAS MÓVILES.

ILUSTRAÇÃO DA T70

**1****T50  
T70**

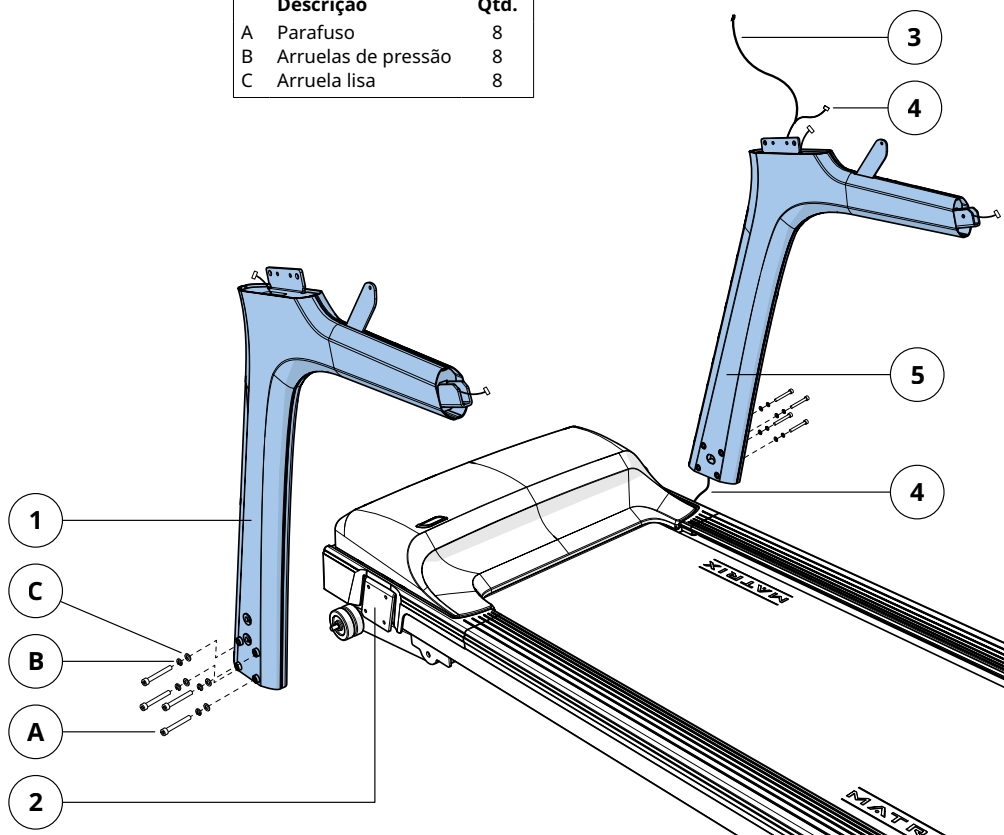
PORTUGUÊS

- A Abra a **PEÇA PARA EXECUTAR A ETAPA 1**.
- B Prenda o **MASTRO ESQUERDO DO CONSOLE (1)** à **ESTRUTURA DA BASE (2)** usando 4 **PARAFUSOS (A)**, 4 **ARRUELAS DE PRESSÃO (B)** e 4 **ARRUELAS LISAS (C)**. Aperte com um torque de 30 Nm / 22 lb-ft.
- C Prenda o **FIO DE CHUMBO (3)** ao **CABO DO CONSOLE (4)** e puxe o cabo de chumbo através **DO MASTRO DIREITO DO CONSOLE (5)**. Depois de puxar o cabo de chumbo através do mastro, a parte superior do cabo do console deve se encontrar na parte superior do mastro. Separe e descarte o fio de chumbo.
- D Repita o processo B do outro lado.

OBSERVAÇÃO: Tome cuidado para não apertar os fios enquanto estiver prendendo o mastro direito do console. Não aperte os parafusos até que a etapa 3 esteja concluída.

**Peça - execução da etapa 1.**

Descrição	Qtd.
A Parafuso	8
B Arruelas de pressão	8
C Arruela lisa	8

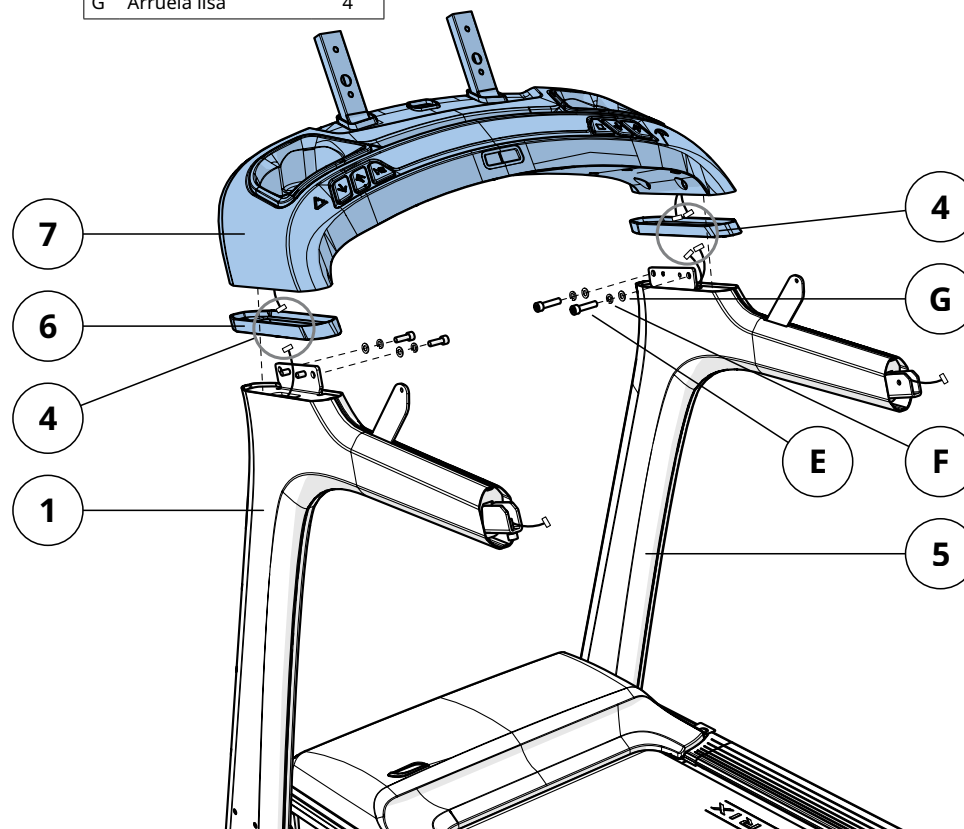
**2****T50  
T70**

- A Abra a **PEÇA PARA EXECUTAR A ETAPA 2**.
- B Coloque **CAPAS DE ACABAMENTO MASTROS DO CONSOLE (6)** na parte superior dos **MASTROS (1 E 5)**.
- C Ligue os **CABOS DO CONSOLE (4)**, descarte os laços do fio, enfie os cabos dentro dos **MASTROS DO CONSOLE (1 E 5)** e deslize a **BASE DO CONSOLE (7)** nos **MASTROS (1 E 5)**.
- D Prenda a **BASE DO CONSOLE (7)** aos **MASTROS DO CONSOLE (1 E 5)** usando 4 **PARAFUSOS (E)**, 4 **ARRUELAS DE PRESSÃO (F)** e 4 **ARRUELAS LISAS (G)**. Aperte com um torque de 20 Nm / 15 lb-ft.

OBSERVAÇÃO: Tome cuidado para não apertar os fios enquanto estiver prendendo a base do console.

**Peça - execução da etapa 2.**

Descrição	Qtd.
E Parafuso	4
F Arruelas de pressão	4
G Arruela lisa	4



# 3

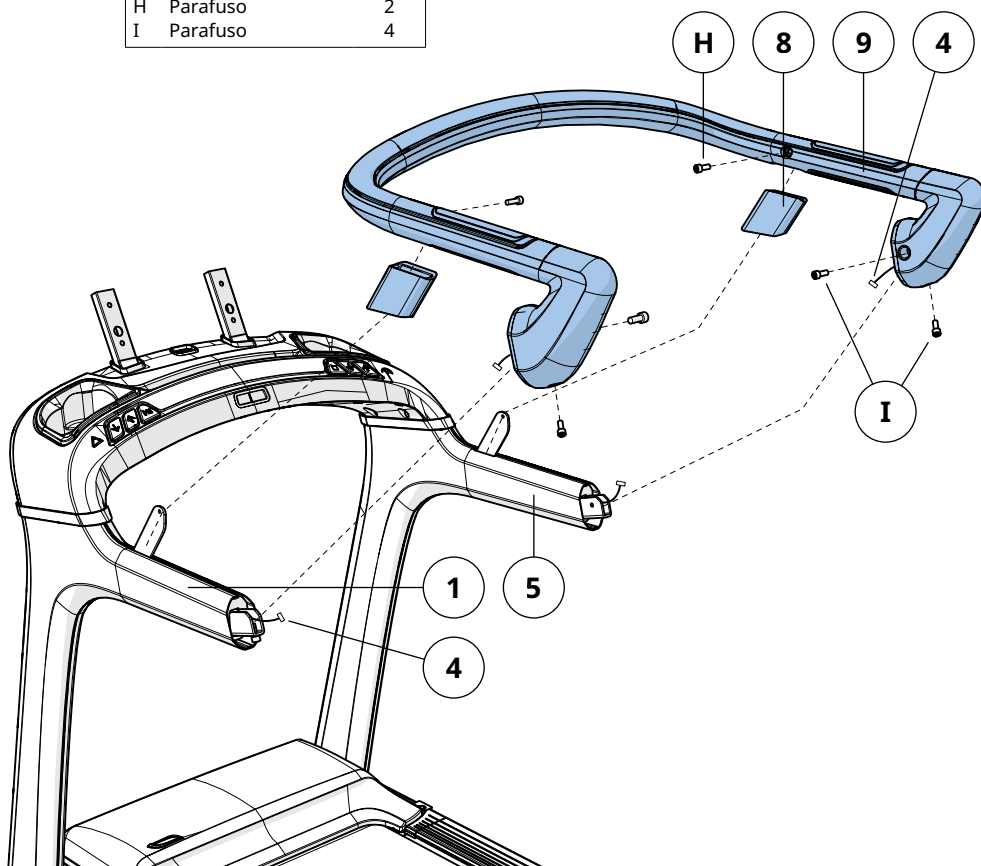
T50  
T70

- A Abra a **PEÇA PARA EXECUTAR A ETAPA 3**.
- B Coloque **AS BUCHAS DO BRAÇO DE APOIO (8)** na parte superior dos **MASTROS DO CONSOLE (1 E 5)**.
- C Ligue os **CABOS DO CONSOLE (4)**, descarte os laços do fio e enfie os cabos dentro dos **MASTROS DO CONSOLE (1 E 5)**.
- D Prenda o **BRAÇO DE APOIO (9)** aos **MASTROS DO CONSOLE (1 E 5)** usando **2 PARAFUSOS (H)** e **4 PARAFUSOS (I)**. Aperte com um torque de 15 Nm / 11 lb-ft.
- E Aperte todos os parafusos das etapas 1 a 3.

Observação: Tome cuidado para não apertar os fios enquanto estiver prendendo o braço de apoio.

Peça - execução da etapa 3.

Descrição	Qtd.
H Parafuso	2
I Parafuso	4



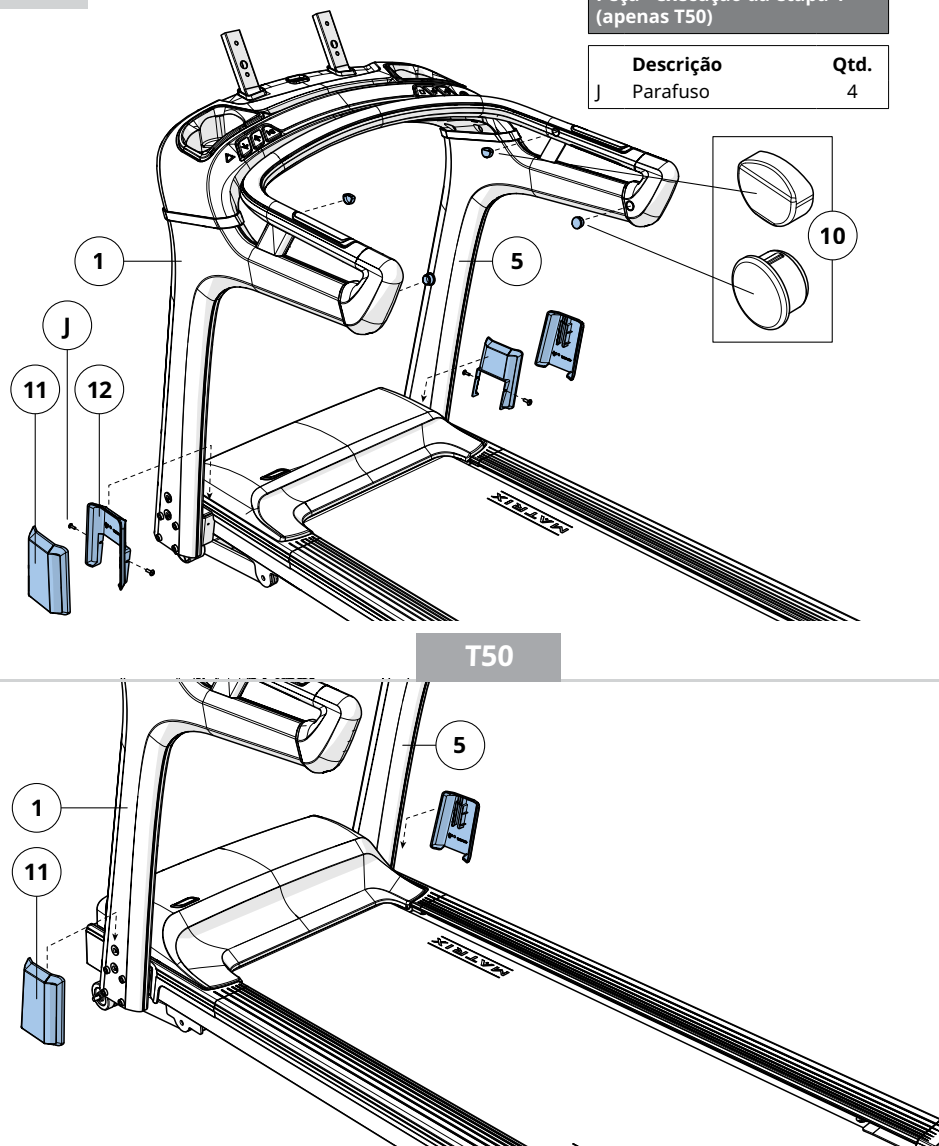
# 4

T50  
T70

- A Insira 4 **CAPAS DO BRAÇO DE APOIO (10)** no **BRAÇO DE APOIO (9)**.
- B Deslize **OS REVESTIMENTOS EXTERNOS DA ESTRUTURA DA BASE (11)** sobre os parafusos na base dos **MASTROS DO CONSOLE (1 E 5)**.
- C Apenas T50: Abra a **PEÇA PARA EXECUTAR A ETAPA 4**.
- D Apenas T50: Prenda **OS REVESTIMENTOS INTERNOS DA ESTRUTURA DA BASE (12)** usando 4 **PARAFUSOS (J)**.

Peça - execução da etapa 4 (apenas T50)

Descrição	Qtd.
J Parafuso	4



PORTUGUÊS

T60/T70

**5**

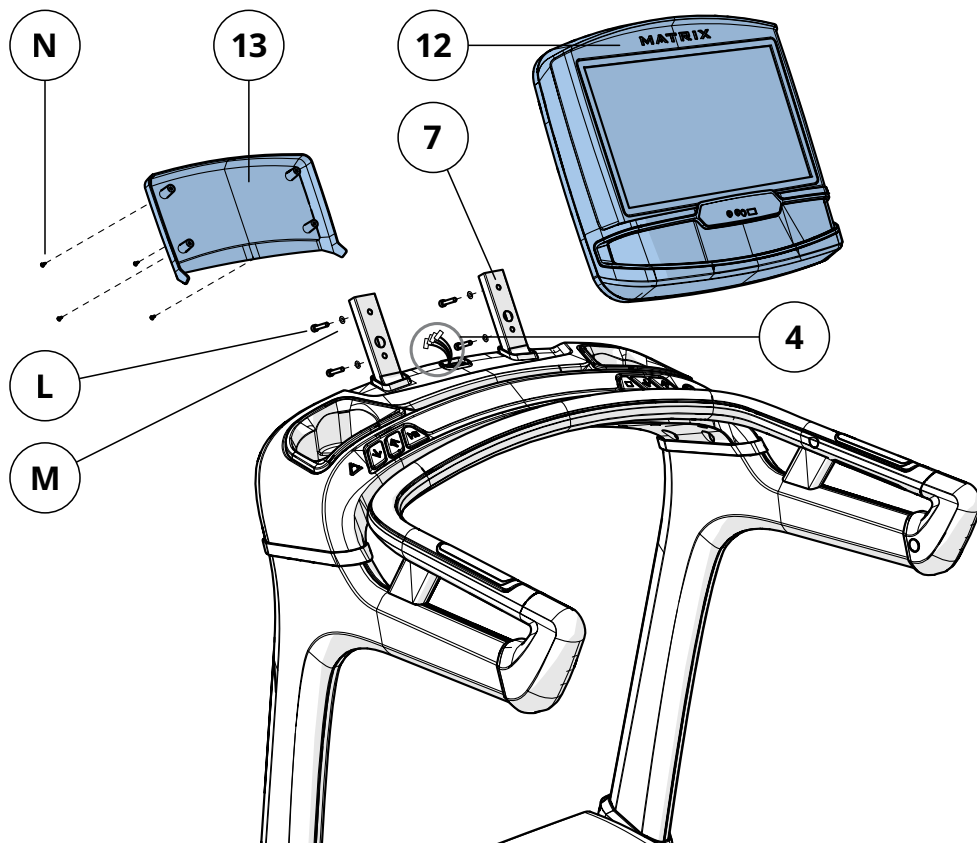
- A Abra a **PEÇA PARA EXECUTAR A ETAPA 5**.
- B Conecte os **CABOS DO CONSOLE (4)** ao **CONSOLE (12)** e enfie o excesso de cabo cuidadosamente na **BASE DO CONSOLE (7)**.
- C Prenda o **CONSOLE (12)** à **BASE DO CONSOLE (7)** usando 4 **PARAFUSOS (L)** e 4 **ARRUELAS LISAS (M)**.
- D Prenda o **REVESTIMENTO TRASEIRO DO CONSOLE (13)** ao **CONSOLE (12)** usando 4 **PARAFUSOS (N)**.

**T50  
T70**

Observação: Tome cuidado para não apertar os fios enquanto estiver prendendo o console.

Peça - execução da etapa 5.

Descrição	Qtd.
L Parafuso	4
M Arruela lisa	4
N Parafuso	4

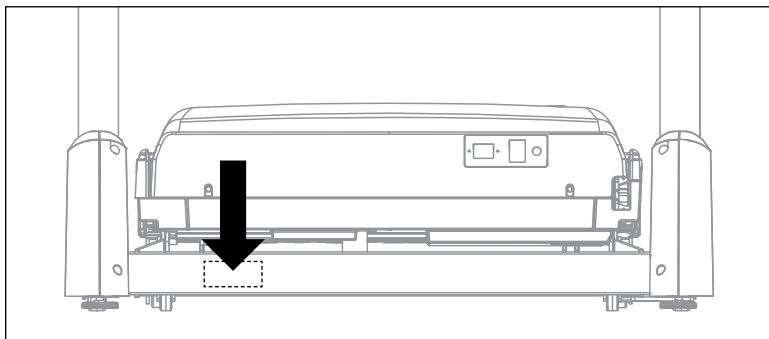
**6****T50 / T70 MONTAGEM CONCLUÍDA!**



# ΣΥΝΑΡΜΟΛΟΓΗΣΗ



## ΘΕΣΗ ΣΕΙΡΙΑΚΟΥ ΑΡΙΘΜΟΥ



Πριν συνεχίσετε, εντοπίστε τον σειριακό αριθμό του εξοπλισμού σας που βρίσκεται σε ένα αυτοκόλλητο γραμμωτού κώδικα και καταχωρήστε τον στο πλαίσιο που παρέχεται παρακάτω.

## ΣΕΙΡΙΑΚΟΣ ΑΡΙΘΜΟΣ

## ΟΝΟΜΑ ΜΟΝΤΕΛΟΥ

<input type="checkbox"/> TF30	<input type="checkbox"/> T50	<b>ΔΙΑΔΡΟΜΟΣ ΓΥΜΝΑΣΤΙΚΗΣ MATRIX</b>
<input type="checkbox"/> TF50	<input type="checkbox"/> T70	

\* Χρησιμοποιήστε τις παραπάνω πληροφορίες όταν καλείτε για τεχνική υποστήριξη.

## ΠΡΟΕΙΔΟΠΟΙΗΣΗ!

Υπάρχουν αρκετά βήματα κατά τη διάρκεια της διαδικασίας συναρμολόγησης που απαιτούν ιδιαίτερη προσοχή. Είναι σημαντικό να ακολουθήσετε τις οδηγίες συναρμολόγησης σωστά και να διασφαλίσετε ότι όλα τα εξαρτήματα είναι καλά σφιγμένα. Εάν δεν ακολουθηθούν σωστά οι οδηγίες συναρμολόγησης, ο εξοπλισμός μπορεί να περιλαμβάνει εξαρτήματα που δεν είναι σφιγμένα καλά, φαίνονται χαλαρά και μπορεί να προκαλούν ενοχλητικούς θορύβους. Για να αποτρέψετε την καταστροφή του εξοπλισμού, οι οδηγίες συναρμολόγησης πρέπει να ανασκοπηθούν και να ληφθούν διορθωτικά μέτρα.

## ΑΠΟΣΥΣΚΕΥΑΣΙΑ

Τοποθετήστε το χαρτοκιβώτιο του διαδρόμου γυμναστικής σε μια ομαλή επίπεδη επιφάνεια. Συνιστάται να τοποθετήσετε προστατευτικό κάλυμμα στο δάπεδό σας. Απαιτείται ΠΡΟΣΟΧΗ κατά τη μεταχείριση και τη μεταφορά αυτής της μονάδας. Ποτέ μην ανοίγετε το κιβώτιο όταν βρίσκεται πλάγια. Αφού αφαιρεθούν οι ιμάντες συσκευασίας, μην επιχειρήσετε να σηκώσετε ή να μεταφέρετε αυτήν τη μονάδα, εκτός εάν είναι πλήρως συναρμολογημένη και βρίσκεται στην όρθια, διπλωμένη θέση με το μάνδαλο κλειδώματος ασφαλισμένο. Αποσυσκευάστε και συναρμολογήστε τη μονάδα στη θέση όπου θα χρησιμοποιείται. Ο διάδρομος που βρίσκεται στη συσκευασία είναι εφοδιασμένος με αναρτήσεις υψηλής πίεσης και μπορεί να εκτιναχθεί στην ανοιχτή θέση εάν δεν τον μεταχειριστείτε σωστά. Ποτέ μη σηκώνετε ή μεταφέρετε τον διάδρομο γυμναστικής πιάνοντας οποιοδήποτε τμήμα του πλαισίου ανάκλισης.

## ΠΡΟΕΙΔΟΠΟΙΗΣΗ!

ΜΗΝ ΕΠΙΧΕΙΡΗΣΕΤΕ ΝΑ ΣΗΚΩΣΕΤΕ ΤΟΝ ΔΙΑΔΡΟΜΟ ΓΥΜΝΑΣΤΙΚΗΣ! Μη μετακινήσετε ή σηκώσετε τον διάδρομο γυμναστικής

από τη συσκευασία μέχρι να συναρμολογηθεί πλήρως. Η ΠΑΡΑΛΕΙΨΗ ΤΗΣ ΤΗΡΗΣΗΣ ΑΥΤΩΝ ΤΩΝ ΟΔΗΓΙΩΝ ΜΠΟΡΕΙ ΝΑ ΕΧΕΙ ΩΣ ΑΠΟΤΕΛΕΣΜΑ ΤΡΑΥΜΑΤΙΣΜΟ!

## ΣΗΜΑΝΤΙΚΕΣ ΣΗΜΕΙΩΣΕΙΣ

Κατά τη διάρκεια του κάθε βήματος συναρμολόγησης, διασφαλίστε ότι ΟΛΑ τα παξιμάδια και τα μπουλόνια βρίσκονται στη θέση τους και είναι μερικώς βιδωμένα.

Ορισμένα εξαρτήματα έχουν προ-λιπανθεί για ευκολότερη συναρμολόγηση και χρήση. Μην σκουπίζετε τη λίπανση. Εάν συναντήσετε δυσκολίες, συνιστάται η εφαρμογή μικρής ποσότητας γράσου λιθίου.



## ΣΥΝΑΡΜΟΛΟΓΗΣΗ

### ΕΡΓΑΛΕΙΑ ΠΟΥ ΠΕΡΙΛΑΜΒΑΝΟΝΤΑΙ:

- Κλειδί T 5 mm
- Κλειδί T 6 mm
- Κλειδί T 8 mm
- Κατσαβίδι Phillips

### ΧΡΕΙΑΖΕΣΤΕ ΒΟΗΘΕΙΑ;

Εάν έχετε ερωτήσεις ή εάν κάποια εξαρτήματα λείπουν, επικοινωνήστε με την Τεχνική Υποστήριξη Πελατών. Οι πληροφορίες επικοινωνίας βρίσκονται στην κάρτα πληροφοριών.

**TF30 / TF50**

ΣΕΛΙΔΑ 55



### ΕΞΑΡΤΗΜΑΤΑ ΠΟΥ ΠΕΡΙΛΑΜΒΑΝΟΝΤΑΙ:

- 1 πλαίσιο διαδρόμου γυμναστικής
- 2 ιστοί κονσόλας
- 2 προστατευτικά καλύμματα ιστών κονσόλας
- 1 βάση κονσόλας
- 1 χειρολαβή
- 2 περιβλήματα χειρολαβής
- 4 καπάκια χειρολαβής
- 2 σετ καλύμματος πλαισίου βάσης
- 1 πίσω κάλυμμα κονσόλας
- 1 καλώδιο τροφοδοσίας
- 1 κλειδί ασφαλείας
- 1 κιτ εξοπλισμού
- 1 φιάλη λιπαντικού σιλικόνης (για 2 εφαρμογές)

Η κονσόλα πωλείται ξεχωριστά

**T50 / T70**

ΣΕΛΙΔΑ 59



### ΕΞΑΡΤΗΜΑΤΑ ΠΟΥ ΠΕΡΙΛΑΜΒΑΝΟΝΤΑΙ:

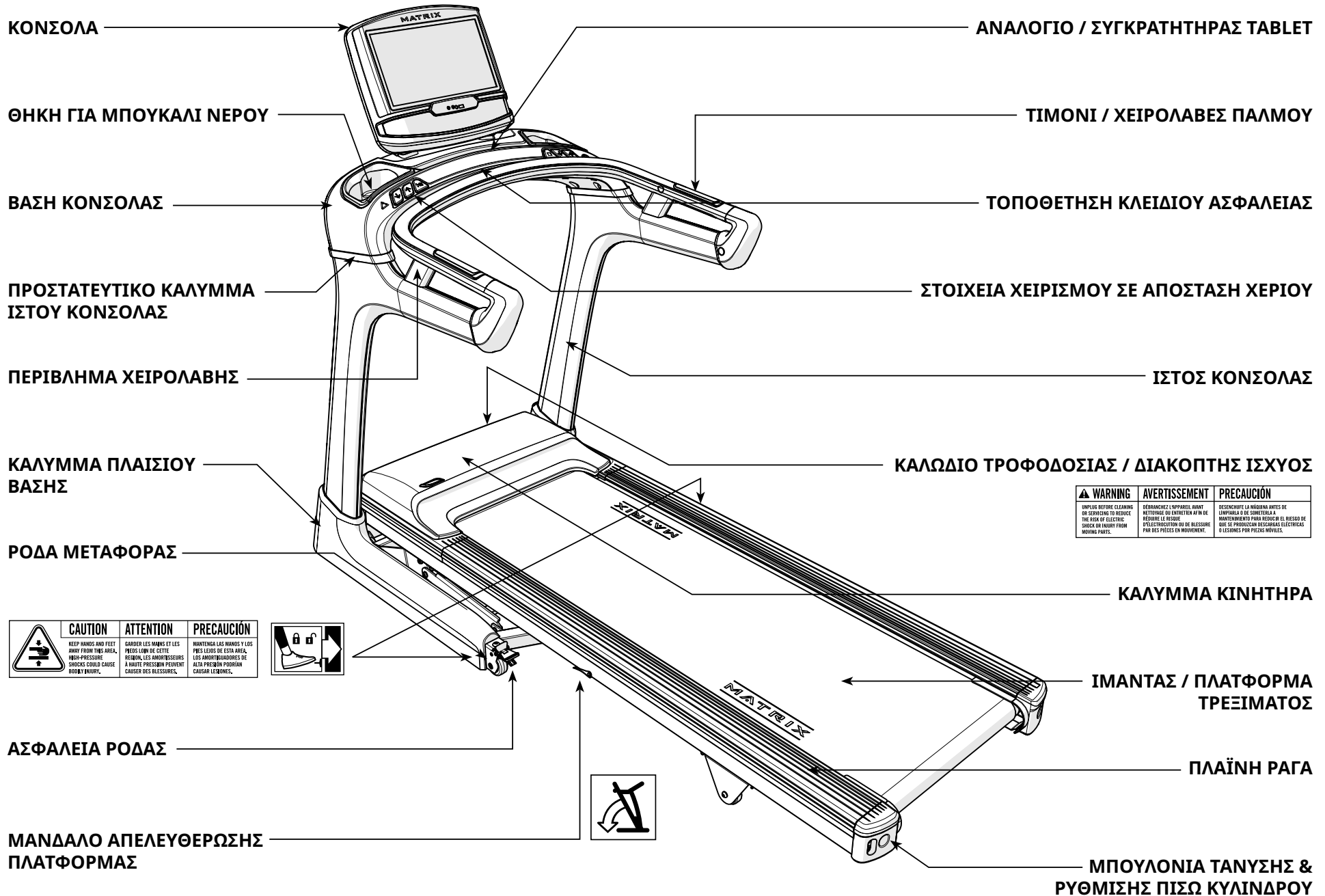
- 1 πλαίσιο διαδρόμου γυμναστικής
- 2 ιστοί κονσόλας
- 2 προστατευτικά καλύμματα ιστών κονσόλας
- 1 βάση κονσόλας
- 1 χειρολαβή
- 2 περιβλήματα χειρολαβής
- 4 καπάκια χειρολαβής
- T50: 4 καλύμματα πλαισίου βάσης
- T70: 2 καλύμματα πλαισίου βάσης
- 1 πίσω κάλυμμα κονσόλας
- 1 καλώδιο τροφοδοσίας
- 1 κλειδί ασφαλείας
- 1 κιτ εξοπλισμού
- T50 : 1 φιάλη λιπαντικού σιλικόνης (για 2 εφαρμογές)

Η κονσόλα πωλείται ξεχωριστά



TF30  
TF50

ΕΛΛΗΝΙΚΑ



WARNING	AVERTISSEMENT	PRECAUCIÓN
<p>⚠️ DANGER BEFORE CLEANING OR SERVICING TO REDUCE THE RISK OF ELECTRIC SHOCK OR INJURY FROM MOVING PARTS.</p>	<p>⚠️ DÉBRANCHEZ L'APPAREIL AVANT NETTOYAGE OU ENTRETIEN AFIN DE RÉDUIRE LE RISQUE D'ÉLECTRICITÉ OU DE BLESSURE PAR DES PIÈCES EN MOUVEMENT.</p>	<p>⚠️ DESCONECTE LA MÁQUINA ANTES DE LIMPIARLA O DE SOMETERLA A MANTENIMIENTO PARA REDUCIR EL RIESGO DE QUE SE PRODUZCAN DESCARGAS ELÉCTRICAS O LESIONES POR PIEZAS MÓVILES.</p>

CAUTION	ATTENTION	PRECAUCIÓN
<p>⚠️ KEEP HANDS AND FEET AWAY FROM THIS AREA. HIGH-PRESSURE SHOCKS COULD CAUSE BODY INJURY.</p>	<p>⚠️ GARDER LES MAINS ET LES PIEDS LOIN DE CETTE RÉGION. LES AMORTISSEURS À HAUTE PRESSION PEUVENT CAUSER DES BLESSURES.</p>	<p>⚠️ MANTENGA LAS MANOS Y LOS PIES LEJOS DE ESTA ÁREA. LOS AMORTIGUADORES DE ALTA PRESIÓN PUEDE CAUSAR LESIONES.</p>



ΠΑΡΟΥΣΙΑΣΗ ΤΟΥ TF50

**1**

ΕΜΗΝΙΚΑ

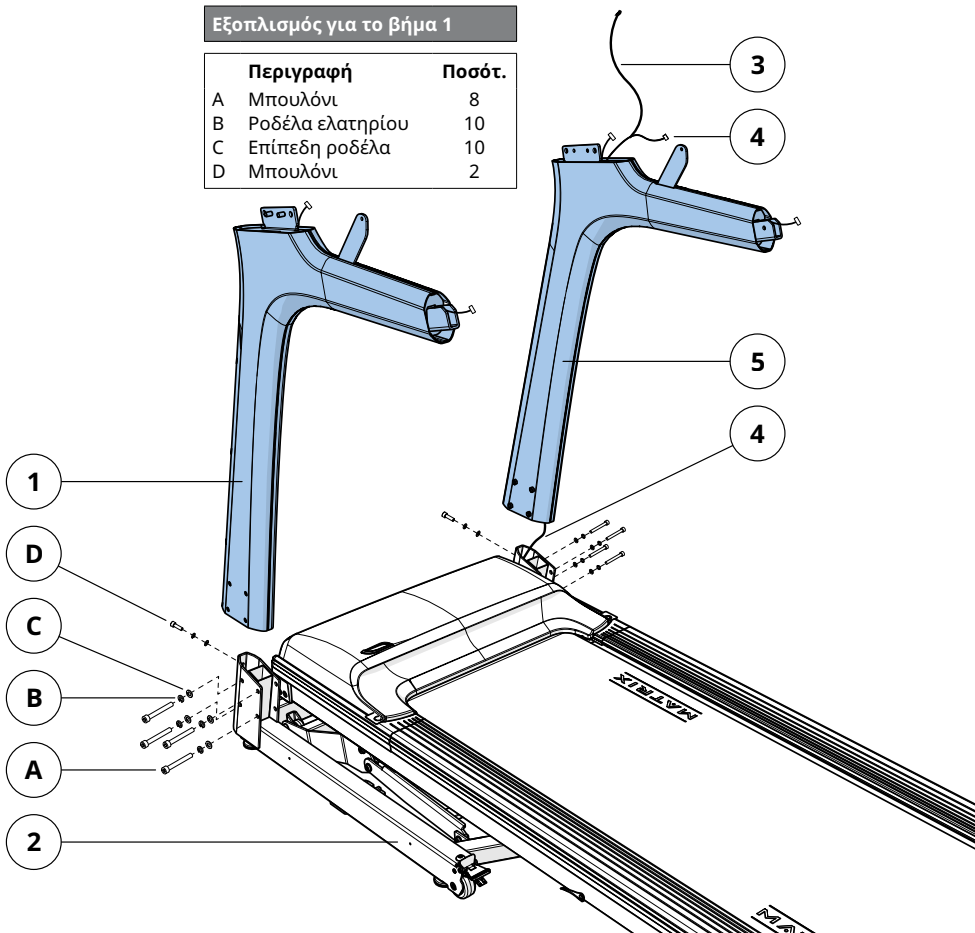
TF30  
TF50

- A Ανοίξτε τον **ΕΞΟΠΛΙΣΜΟ ΓΙΑ ΤΟ ΒΗΜΑ 1**.
- B Προσαρτήστε τον **ΑΡΙΣΤΕΡΟ ΙΣΤΟ ΚΟΝΣΟΛΑΣ (1)** στο **ΠΛΑΙΣΙΟ ΒΑΣΗΣ (2)** χρησιμοποιώντας 4 **ΜΠΟΥΛΟΝΙΑ (A)**, 4 **ΕΛΑΤΗΡΙΩΤΕΣ ΡΟΔΕΛΕΣ (B)** και 4 **ΕΠΙΠΕΔΕΣ ΡΟΔΕΛΕΣ (C)** από το πλάι και 1 **ΜΠΟΥΛΟΝΙ (D)**, 1 **ΕΛΑΤΗΡΙΩΤΗ ΡΟΔΕΛΑ (B)** και 1 **ΕΠΙΠΕΔΗ ΡΟΔΕΛΑ (C)** από την πίσω πλευρά. Σφίξτε στα 20 Nm / 15 lb-ft.
- C Προσαρτήστε το **ΣΥΡΜΑ ΟΔΗΓΗΣΗΣ (3)** στο **ΚΑΛΩΔΙΟ ΚΟΝΣΟΛΑΣ (4)** και τραβήξτε το σύρμα οδήγησης μέσα από τον **ΔΕΞΙΟ ΙΣΤΟ ΚΟΝΣΟΛΑΣ (5)**. Αφού τραβήξετε το σύρμα οδήγησης μέσα από τον ιστό, το επάνω μέρος του καλωδίου κονσόλας πρέπει να βρίσκεται στο επάνω μέρος του ιστού. Αποσυνδέστε και πετάξτε το σύρμα οδήγησης.
- D Επαναλάβετε τα βήματα B στην άλλη πλευρά.

**ΣΗΜΕΙΩΣΗ:** Προσέξτε να μην μαγκώσετε οποιαδήποτε καλώδια κατά τη σύνδεση του δεξιού ιστού κονσόλας. Μη σφίξτε τα μπουλόνια μέχρι να ολοκληρωθεί το βήμα 3.

#### Εξοπλισμός για το βήμα 1

Περιγραφή	Ποσότητα
A Μπουλόνι	8
B Ροδέλα ελατηρίου	10
C Επίπεδη ροδέλα	10
D Μπουλόνι	2

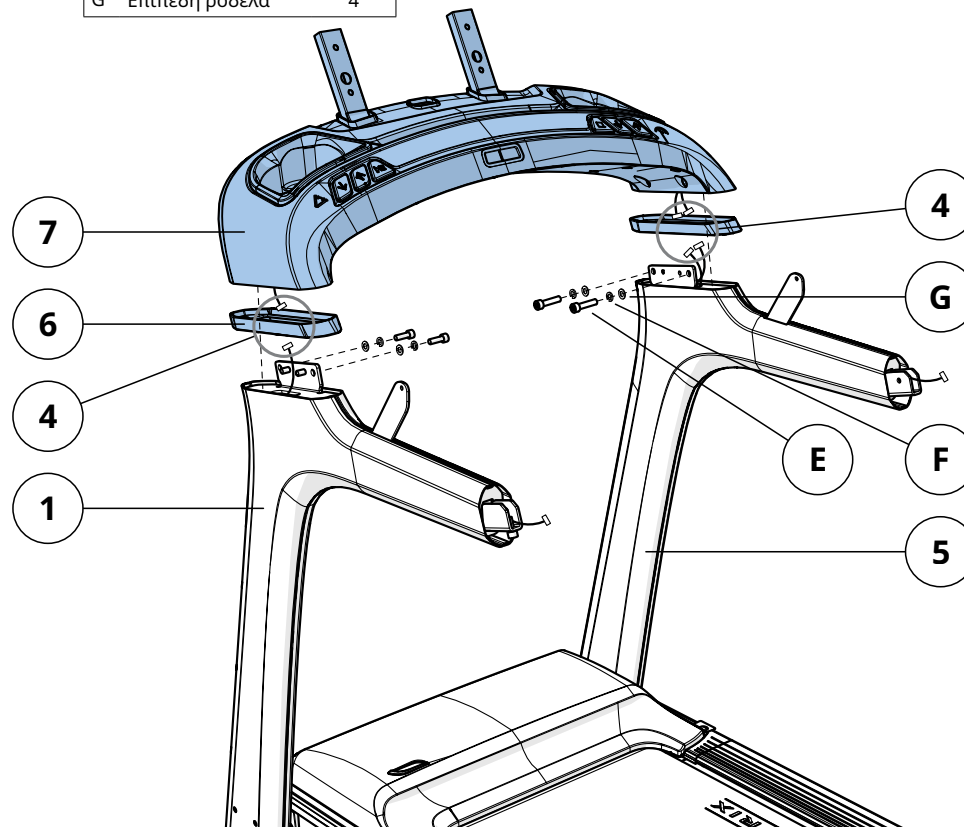
**2**TF30  
TF50

- A Ανοίξτε τον **ΕΞΟΠΛΙΣΜΟ ΓΙΑ ΤΟ ΒΗΜΑ 2**.
- B Τοποθετήστε τα **ΠΡΟΣΤΑΤΕΥΤΙΚΑ ΚΑΛΥΜΜΑΤΑ ΙΣΤΩΝ ΚΟΝΣΟΛΑΣ (6)** επάνω στους **ΙΣΤΟΥΣ ΚΟΝΣΟΛΑΣ (1 & 5)**.
- C Συνδέστε τα **ΚΑΛΩΔΙΑ ΚΟΝΣΟΛΑΣ (4)**, πετάξτε τα δεματικά σύρματος και τακτοποιήστε τα καλώδια στο εσωτερικό των **ΙΣΤΩΝ ΚΟΝΣΟΛΑΣ (1 & 5)** και ολισθήστε τη **ΒΑΣΗ ΚΟΝΣΟΛΑΣ (7)** μέσα στους ιστούς κονσόλας.
- D Προσαρτήστε τη **ΒΑΣΗ ΚΟΝΣΟΛΑΣ (7)** στους **ΙΣΤΟΥΣ ΚΟΝΣΟΛΑΣ (1 & 5)** χρησιμοποιώντας 4 **ΜΠΟΥΛΟΝΙΑ (E)**, 4 **ΡΟΔΕΛΕΣ ΕΛΑΤΗΡΙΟΥ (F)** και 4 **ΕΠΙΠΕΔΕΣ ΡΟΔΕΛΕΣ (G)**. Σφίξτε στα 20 Nm / 15 lb-ft.

**ΣΗΜΕΙΩΣΗ:** Προσέξτε να μην μαγκώσετε οποιαδήποτε καλώδια κατά τη σύνδεση της βάσης κονσόλας.

#### Εξοπλισμός για το βήμα 2

Περιγραφή	Ποσότητα
E Μπουλόνι	4
F Ροδέλα ελατηρίου	4
G Επίπεδη ροδέλα	4



### 3

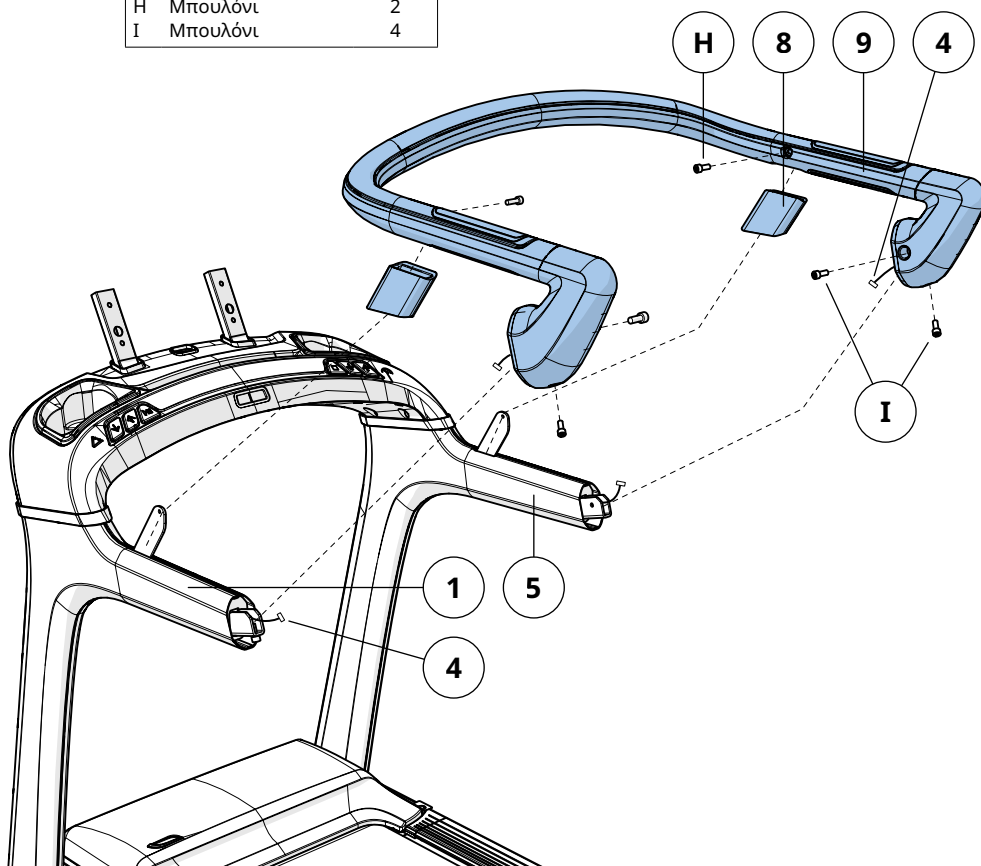
TF30  
TF50

- A Ανοίξτε τον **ΕΞΟΠΛΙΣΜΟ ΓΙΑ ΤΟ ΒΗΜΑ 3**.
- B Τοποθετήστε τα **ΠΕΡΙΒΛΗΜΑΤΑ ΧΕΙΡΟΛΑΒΗΣ (8)** επάνω στους **ΙΣΤΟΥΣ ΚΟΝΣΟΛΑΣ (1 & 5)**.
- C Συνδέστε τα **ΚΑΛΩΔΙΑ ΚΟΝΣΟΛΑΣ (4)**, πετάξτε τα δερματικά σύρματος και τακτοποιήστε τα καλώδια στο εσωτερικό των **ΙΣΤΩΝ ΚΟΝΣΟΛΑΣ (1 & 5)**.
- D Προσαρτήστε τη **ΧΕΙΡΟΛΑΒΗ (9)** στους **ΙΣΤΟΥΣ ΚΟΝΣΟΛΑΣ (1 & 5)** χρησιμοποιώντας 2 **ΜΠΟΥΛΟΝΙΑ (Η)** και 4 **ΜΠΟΥΛΟΝΙΑ (Ι)**. Σφίξτε στα 15 Nm / 11 lb-ft.
- E Σφίξτε όλα τα μπουλόνια από τα βήματα 1-3.

**ΣΗΜΕΙΩΣΗ:** Προσέξτε να μην μαγκώσετε οποιαδήποτε καλώδια κατά τη σύνδεση της χειρολαβής.

#### Εξοπλισμός για το βήμα 3

Περιγραφή	Ποσότητα
H Μπουλόνι	2
I Μπουλόνι	4



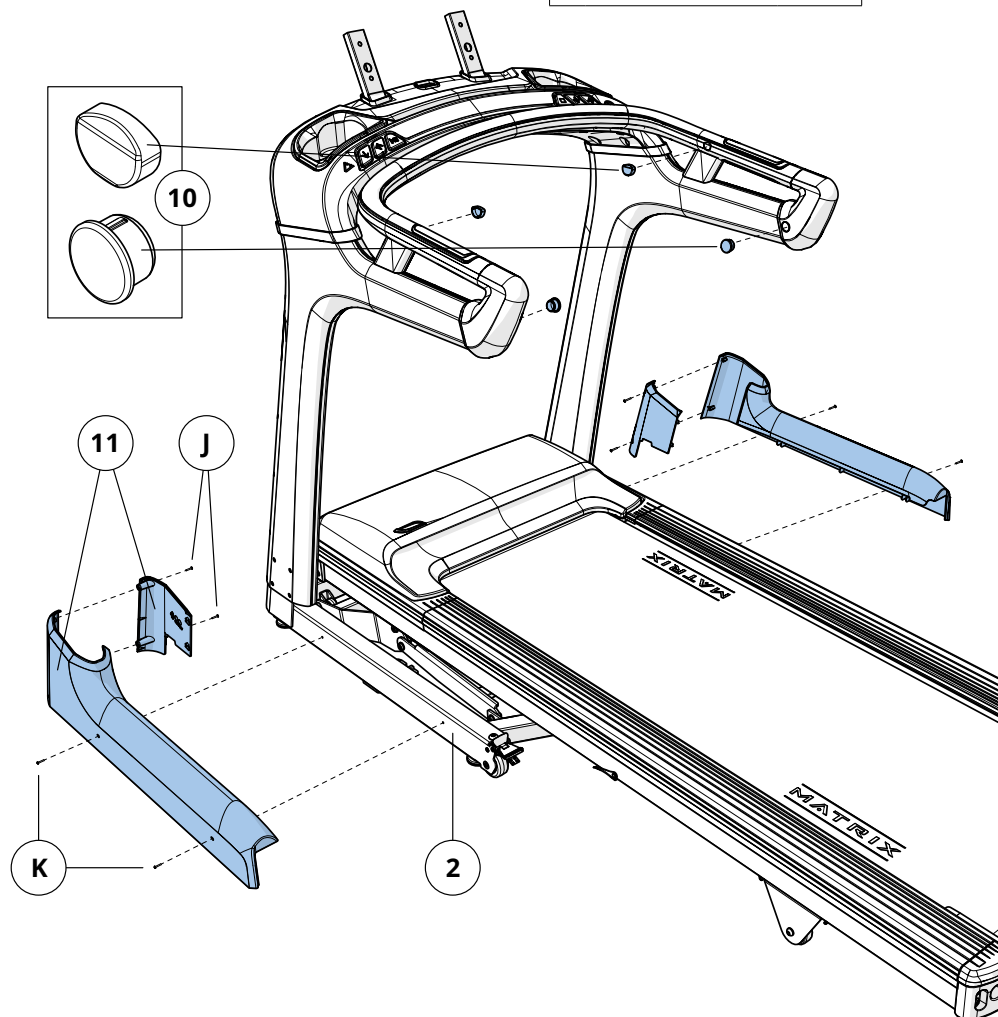
### 4

TF30  
TF50

- A Ανοίξτε τον **ΕΞΟΠΛΙΣΜΟ ΓΙΑ ΤΟ ΒΗΜΑ 4**.
- B Εισάγετε 4 **ΚΑΠΑΚΙΑ ΧΕΙΡΟΛΑΒΗΣ (10)** μέσα στη **ΧΕΙΡΟΛΑΒΗ (9)**.
- C Προσαρτήστε τα **ΚΑΛΥΜΜΑΤΑ ΠΛΑΙΣΙΟΥ ΒΑΣΗΣ (11)** στο **ΠΛΑΙΣΙΟ ΒΑΣΗΣ (2)** χρησιμοποιώντας 2 **ΒΙΔΕΣ (J)** από το εσωτερικό και 2 **ΒΙΔΕΣ (K)** από το εξωτερικό.
- D Επαναλάβετε στην άλλη πλευρά.

#### Εξοπλισμός για το βήμα 4

Περιγραφή	Ποσότητα
J Βίδα (10 mm)	4
K Βίδα (30 mm)	4





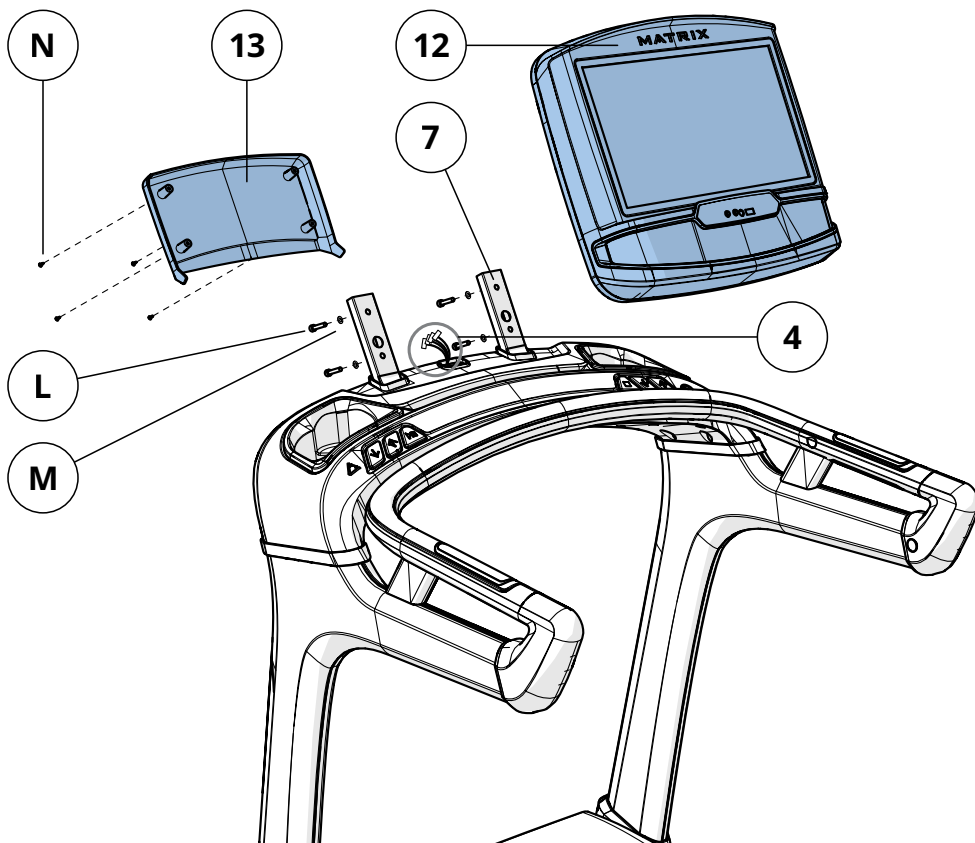
**5**

- A Ανοίξτε τον **ΕΞΟΠΛΙΣΜΟ ΓΙΑ ΤΟ ΒΗΜΑ 5**.
- B Συνδέστε τα **ΚΑΛΩΔΙΑ ΚΟΝΣΟΛΑΣ (4)** στην **ΚΟΝΣΟΛΑ (12)** και τακτοποιήστε προσεκτικά το περίσσιο καλώδιο στη **ΒΑΣΗ ΚΟΝΣΟΛΑΣ (7)**.
- C Προσαρτήστε την **ΚΟΝΣΟΛΑ (12)** στη **ΒΑΣΗ ΚΟΝΣΟΛΑΣ (7)** χρησιμοποιώντας 4 **ΜΠΟΥΛΟΝΙΑ (L)** και 4 **ΕΠΙΠΕΔΕΣ ΡΟΔΕΛΕΣ (M)**.
- D Προσαρτήστε το **ΠΙΣΩ ΚΑΛΥΜΜΑ ΚΟΝΣΟΛΑΣ (13)** στην **ΚΟΝΣΟΛΑ (12)** χρησιμοποιώντας 4 **ΒΙΔΕΣ (N)**.

**ΣΗΜΕΙΩΣΗ:** Προσέξτε να μην μαγκώσετε οποιαδήποτε καλώδια κατά τη σύνδεση της κονσόλας.

#### Εξοπλισμός για το βήμα 5

Περιγραφή	Ποσότητα
L Μπουλόνι	4
M Επίπεδη ροδέλα	4
N Βίδα	4

**6**

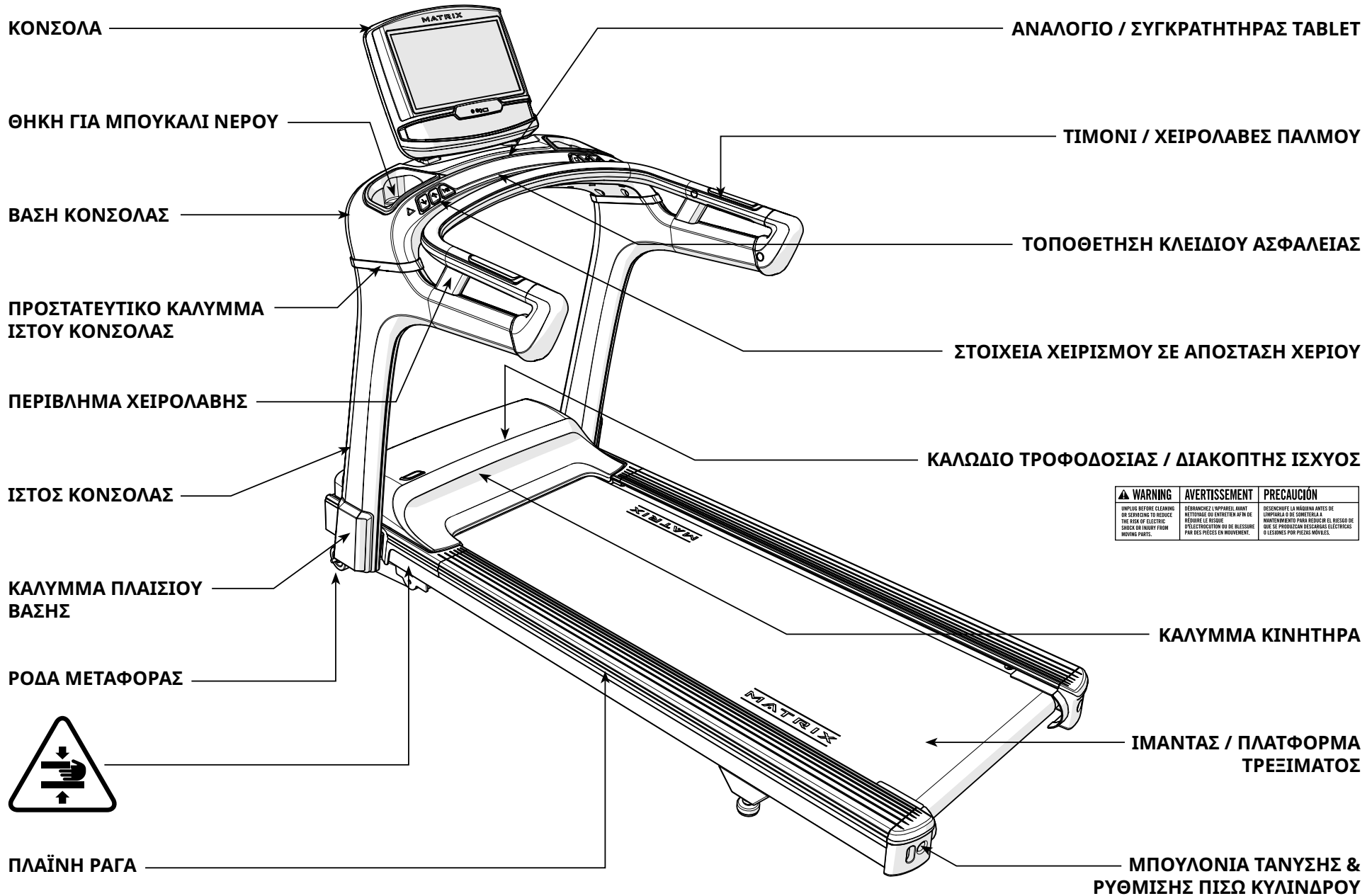
**TF30 / TF50 – Η ΣΥΝΑΡΜΟΛΟΓΗΣΗ ΟΛΟΚΛΗΡΩΘΗΚΕ!**





T50  
T70

ΕΛΛΗΝΙΚΑ



ΠΑΡΟΥΣΙΑΣΗ ΤΟΥ Τ70

**1**

ΕΜΗΝΙΚΑ

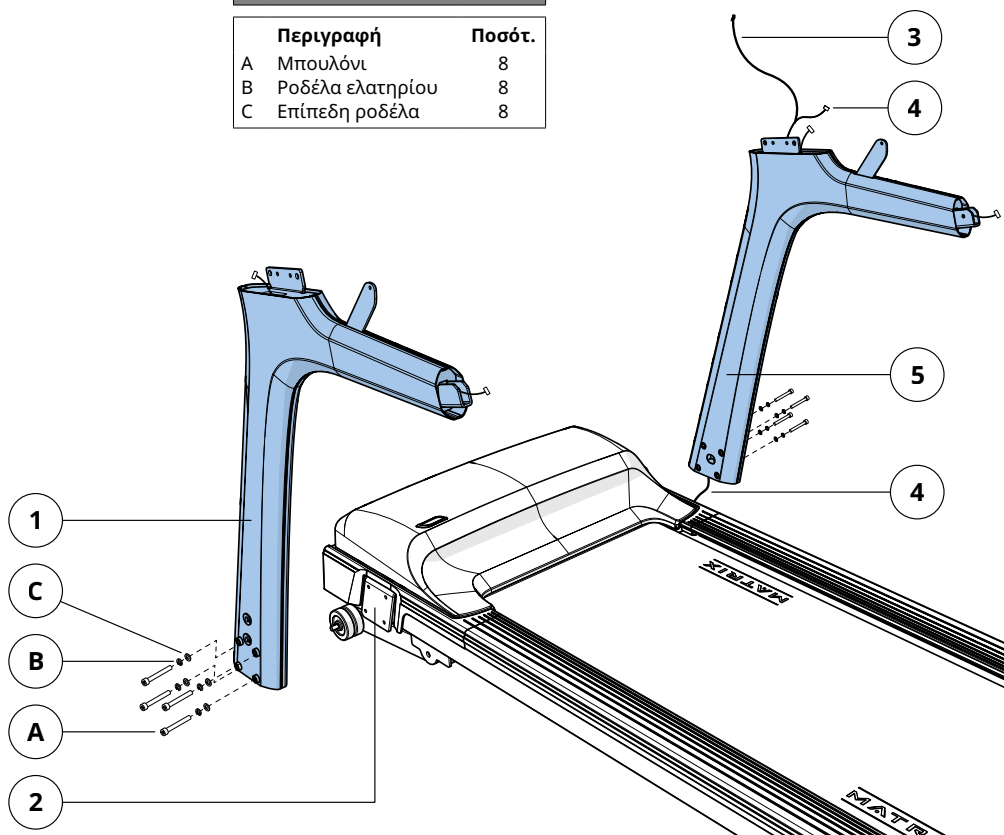
**T50  
T70**

- A Ανοίξτε τον **ΕΞΟΠΛΙΣΜΟ ΓΙΑ ΤΟ ΒΗΜΑ 1**.
- B Προσαρτήστε τον **ΑΡΙΣΤΕΡΟ ΙΣΤΟ ΚΟΝΣΟΛΑΣ (1)** στο **ΠΛΑΙΣΙΟ ΒΑΣΗΣ (2)** χρησιμοποιώντας 4 **ΜΠΟΥΛΟΝΙΑ (A)**, 4 **ΡΟΔΕΛΕΣ ΕΛΑΤΗΡΙΟΥ (B)** και 4 **ΕΠΙΠΕΔΕΣ ΡΟΔΕΛΕΣ (C)**. Σφίξτε στα 30 Nm / 22 lb-ft.
- C Προσαρτήστε το **ΣΥΡΜΑ ΟΔΗΓΗΣΗΣ (3)** στο **ΚΑΛΩΔΙΟ ΚΟΝΣΟΛΑΣ (4)** και τραβήξτε το σύρμα οδήγησης μέσα από τον **ΔΕΞΙΟ ΙΣΤΟ ΚΟΝΣΟΛΑΣ (5)**. Αφού τραβήξετε το σύρμα οδήγησης μέσα από τον ιστό, το επάνω μέρος του καλωδίου κονσόλας πρέπει να βρίσκεται στο επάνω μέρος του ιστού. Αποσυνδέστε και πετάξτε το σύρμα οδήγησης.
- D Επαναλάβετε τα βήματα B στην άλλη πλευρά.

**ΣΗΜΕΙΩΣΗ:** Προσέξτε να μην μαγκώσετε οποιαδήποτε καλώδια κατά τη σύνδεση του δεξιού ιστού κονσόλας. Μη σφίξετε τα μπουλόνια μέχρι να ολοκληρωθεί το βήμα 3.

#### Εξοπλισμός για το βήμα 1

Περιγραφή	Ποσότητα
A Μπουλόνι	8
B Ροδέλα ελατηρίου	8
C Επίπεδη ροδέλα	8

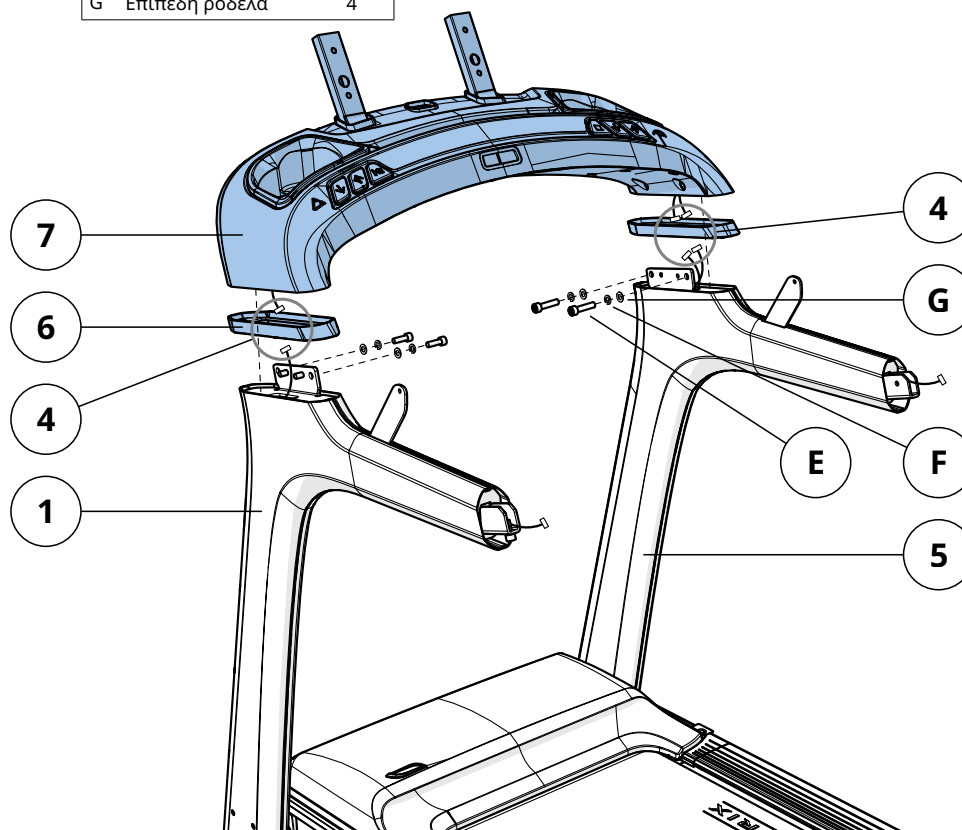
**2****T50  
T70**

- A Ανοίξτε τον **ΕΞΟΠΛΙΣΜΟ ΓΙΑ ΤΟ ΒΗΜΑ 2**.
- B Τοποθετήστε τα **ΠΡΟΣΤΑΤΕΥΤΙΚΑ ΚΑΛΥΜΜΑΤΑ ΙΣΤΩΝ ΚΟΝΣΟΛΑΣ (6)** επάνω στους **ΙΣΤΟΥΣ ΚΟΝΣΟΛΑΣ (1 & 5)**.
- C Συνδέστε τα **ΚΑΛΩΔΙΑ ΚΟΝΣΟΛΑΣ (4)**, πετάξτε τα δερματικά σύρματος και τακτοποιήστε τα καλώδια στο εσωτερικό των **ΙΣΤΩΝ ΚΟΝΣΟΛΑΣ (1 & 5)** και ολισθήστε τη **ΒΑΣΗ ΚΟΝΣΟΛΑΣ (7)** μέσα στους **ΙΣΤΟΥΣ ΚΟΝΣΟΛΑΣ (1 & 5)**.
- D Προσαρτήστε τη **ΒΑΣΗ ΚΟΝΣΟΛΑΣ (7)** στους **ΙΣΤΟΥΣ ΚΟΝΣΟΛΑΣ (1 & 5)** χρησιμοποιώντας 4 **ΜΠΟΥΛΟΝΙΑ (E)**, 4 **ΡΟΔΕΛΕΣ ΕΛΑΤΗΡΙΟΥ (F)** και 4 **ΕΠΙΠΕΔΕΣ ΡΟΔΕΛΕΣ (G)**. Σφίξτε στα 20 Nm / 15 lb-ft.

**ΣΗΜΕΙΩΣΗ:** Προσέξτε να μην μαγκώσετε οποιαδήποτε καλώδια κατά τη σύνδεση της βάσης κονσόλας.

#### Εξοπλισμός για το βήμα 2

Περιγραφή	Ποσότητα
E Μπουλόνι	4
F Ροδέλα ελατηρίου	4
G Επίπεδη ροδέλα	4



# 3

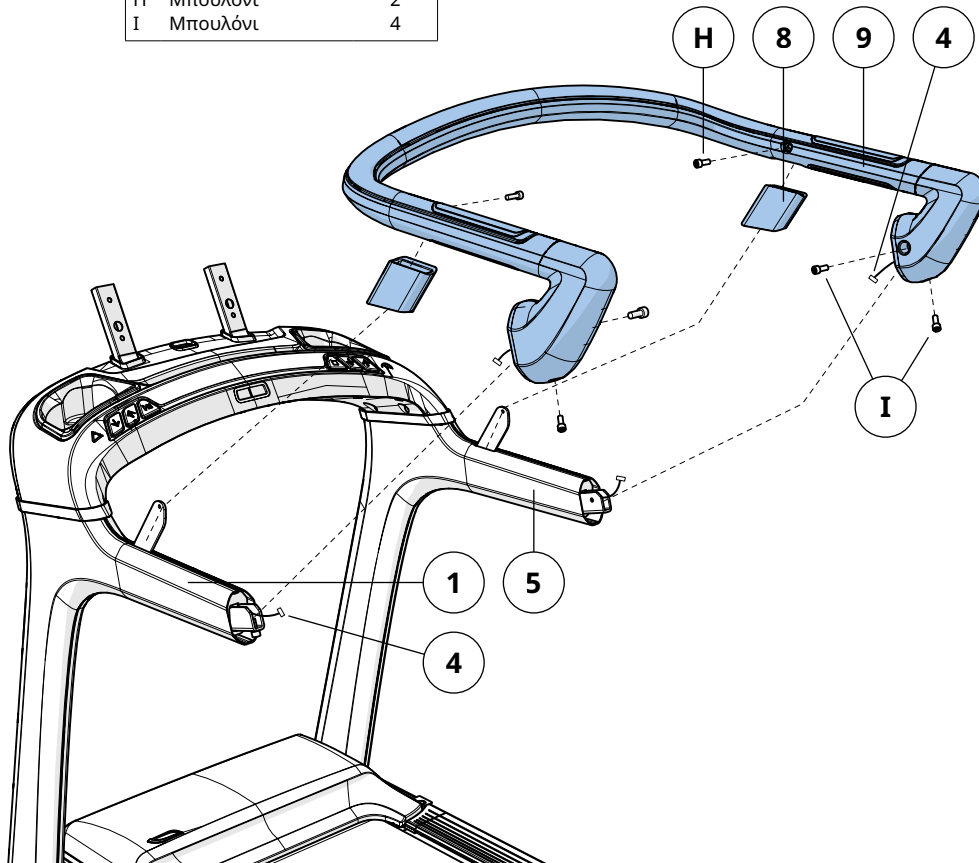
T50  
T70

- A Ανοίξτε τον **ΕΞΟΠΛΙΣΜΟ ΓΙΑ ΤΟ ΒΗΜΑ 3**.
- B Τοποθετήστε τα **ΠΕΡΙΒΛΗΜΑΤΑ ΧΕΙΡΟΛΑΒΗΣ (8)** επάνω στους **ΙΣΤΟΥΣ ΚΟΝΣΟΛΑΣ (1 & 5)**.
- C Συνδέστε τα **ΚΑΛΩΔΙΑ ΚΟΝΣΟΛΑΣ (4)**, πετάξτε τα δερματικά σύρματος και τακτοποιήστε τα καλώδια στο εσωτερικό των **ΙΣΤΩΝ ΚΟΝΣΟΛΑΣ (1 & 5)**.
- D Προσαρτήστε τη **ΧΕΙΡΟΛΑΒΗ (9)** στους **ΙΣΤΟΥΣ ΚΟΝΣΟΛΑΣ (1 & 5)** χρησιμοποιώντας 2 **ΜΠΟΥΛΟΝΙΑ (H)** και 4 **ΜΠΟΥΛΟΝΙΑ (I)**. Σφίξτε στα 15 Nm / 11 lb-ft.
- E Σφίξτε όλα τα μπουλόνια από τα βήματα 1-3.

**ΣΗΜΕΙΩΣΗ:** Προσέξτε να μην μαγκώσετε οποιαδήποτε καλώδια κατά τη σύνδεση της χειρολαβής.

### Εξοπλισμός για το βήμα 3

Περιγραφή	Ποσότητα
H Μπουλόνι	2
I Μπουλόνι	4



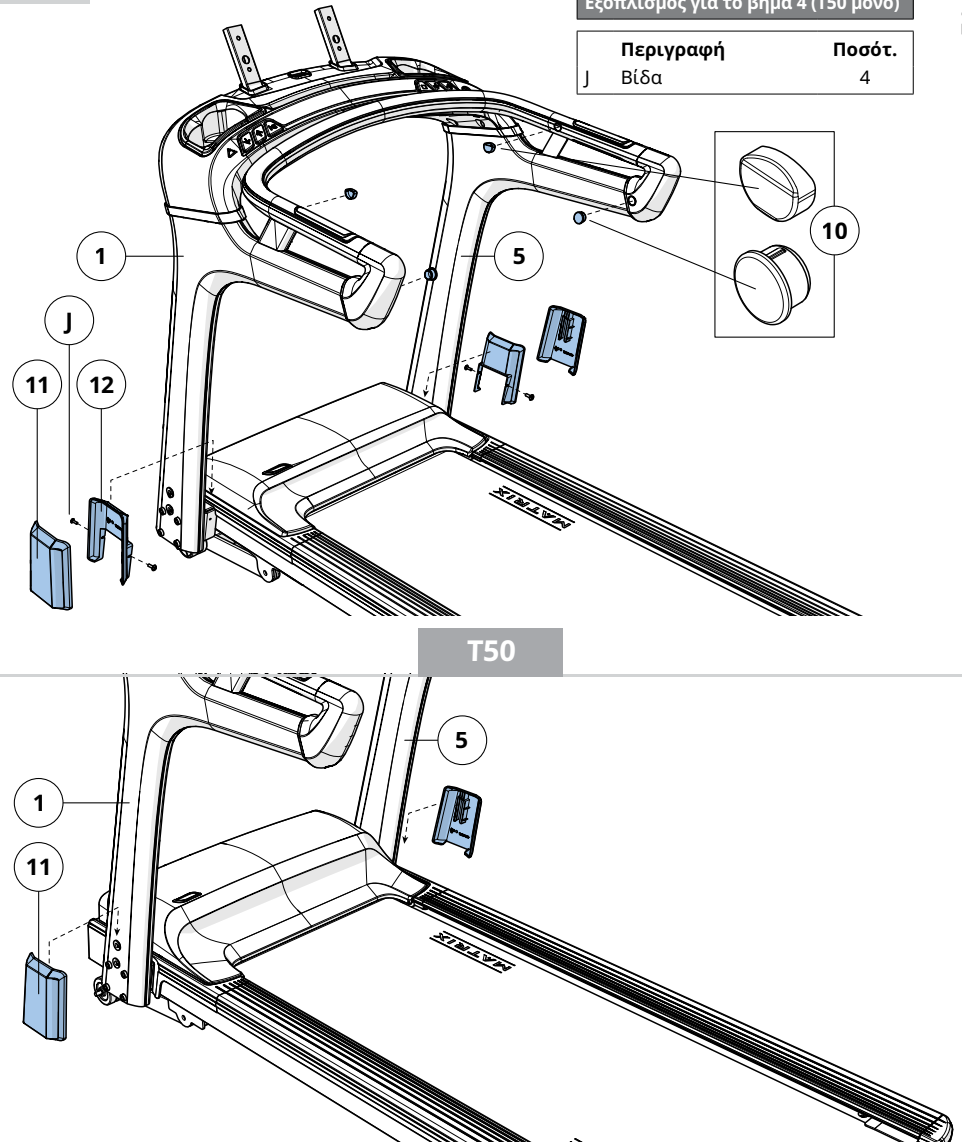
# 4

T50  
T70

- A Εισάγετε 4 **ΚΑΠΑΚΙΑ ΧΕΙΡΟΛΑΒΗΣ (10)** μέσα στη **ΧΕΙΡΟΛΑΒΗ (9)**.
- B Ολισθήστε τα **ΕΞΩΤΕΡΙΚΑ ΚΑΛΥΜΜΑΤΑ ΠΛΑΙΣΙΟΥ ΒΑΣΗΣ (11)** επάνω από τα μπουλόνια στο κάτω μέρος των **ΙΣΤΩΝ ΚΟΝΣΟΛΑΣ (1 & 5)**.
- C T50 μόνο: Ανοίξτε τον **ΕΞΟΠΛΙΣΜΟ ΓΙΑ ΤΟ ΒΗΜΑ 4**.
- D T50 μόνο: Προσαρτήστε τα **ΕΣΩΤΕΡΙΚΑ ΚΑΛΥΜΜΑΤΑ ΠΛΑΙΣΙΟΥ ΒΑΣΗΣ (12)** χρησιμοποιώντας 4 **ΒΙΔΕΣ (J)**.

### Εξοπλισμός για το βήμα 4 (T50 μόνο)

Περιγραφή	Ποσότητα
J Βίδα	4



ΕΛΛΗΝΙΚΑ

T50

T60/T70

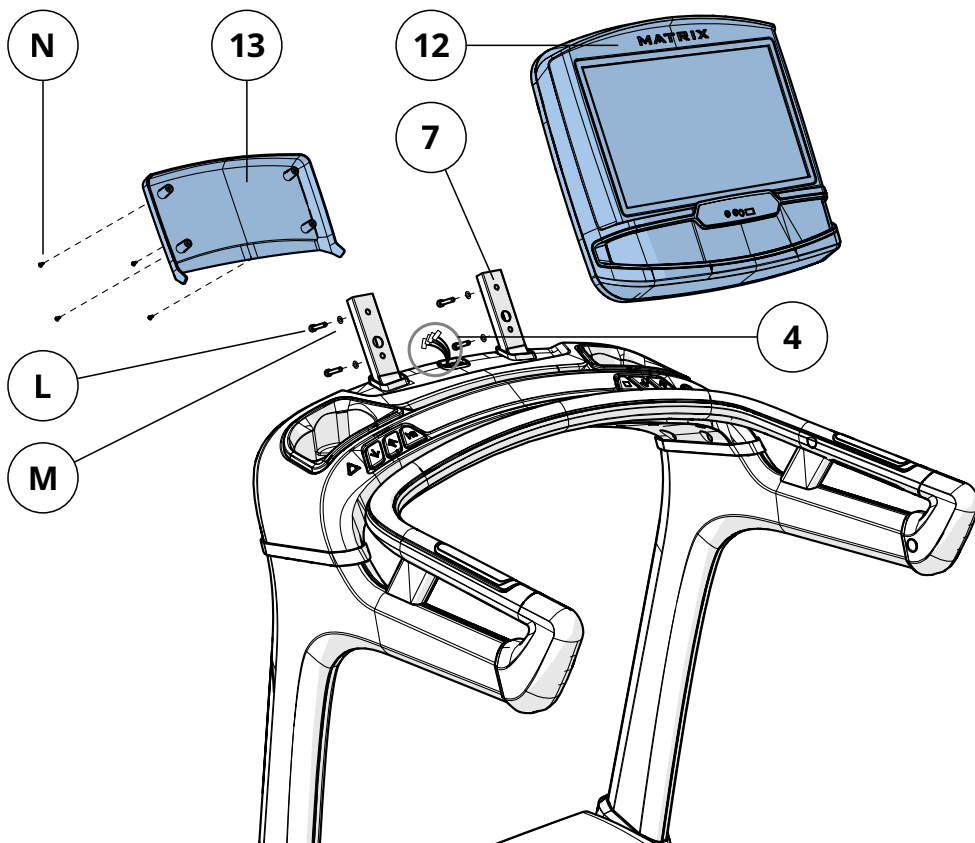
**5**

- A Ανοίξτε τον **ΕΞΟΠΛΙΣΜΟ ΓΙΑ ΤΟ ΒΗΜΑ 5**.
- B Συνδέστε τα **ΚΑΛΩΔΙΑ ΚΟΝΣΟΛΑΣ (4)** στην **ΚΟΝΣΟΛΑ (12)** και τακτοποιήστε προσεκτικά το περίσσιο καλώδιο στη **ΒΑΣΗ ΚΟΝΣΟΛΑΣ (7)**.
- C Προσαρτήστε την **ΚΟΝΣΟΛΑ (12)** στη **ΒΑΣΗ ΚΟΝΣΟΛΑΣ (7)** χρησιμοποιώντας 4 **ΜΠΟΥΛΟΝΙΑ (L)** και 4 **ΕΠΙΠΕΔΕΣ ΡΟΔΕΛΕΣ (M)**.
- D Προσαρτήστε το **ΠΙΣΩ ΚΑΛΥΜΜΑ ΚΟΝΣΟΛΑΣ (13)** στην **ΚΟΝΣΟΛΑ (12)** χρησιμοποιώντας 4 **ΒΙΔΕΣ (N)**.

**ΣΗΜΕΙΩΣΗ:** Προσέξτε να μην μαγκώσετε οποιαδήποτε καλώδια κατά τη σύνδεση της κονσόλας.

**Εξοπλισμός για το βήμα 5**

Περιγραφή	Ποσότ.
L Μπουλόνι	4
M Επίπεδη ροδέλα	4
N Βίδα	4

**6**

**T50 / T70 – Η ΣΥΝΑΡΜΟΛΟΓΗΣΗ ΟΛΟΚΛΗΡΩΘΗΚΕ!**

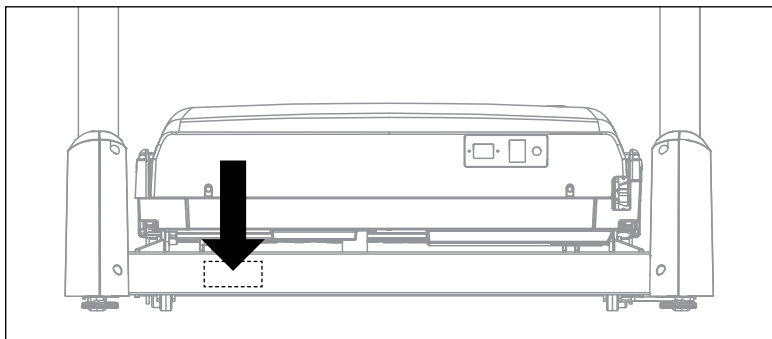




# MONTAGE



## EMPLACEMENT DU NUMÉRO DE SÉRIE



Avant de commencer, cherchez le numéro de série qui se trouve sur une étiquette où figure un code-barres et apposée sur votre équipement, puis notez-le dans les cases ci-dessous.

## NUMÉRO DE SÉRIE

## NOM DU MODÈLE

TF30    T50   TAPIS DE COURSE MATRIX  
 TF50    T70

\* Utilisez les informations ci-dessus lorsque vous appelez l'assistance.

## AVERTISSEMENT !

Le processus de montage comporte certaines étapes au cours desquelles il faut faire particulièrement attention. Il est indispensable de respecter scrupuleusement les instructions de montage et de s'assurer que toutes les pièces sont bien serrées. En cas de non-respect des instructions, certaines parties de l'équipement pourraient être mal serrées, bouger et causer des bruits gênants. Pour éviter d'endommager l'équipement, relisez les instructions de montage et prenez les mesures correctives qui s'imposent.

## DÉBALLAGE

Installez le carton d'emballage du tapis de course sur une surface plane. Il est conseillé de placer une toile de protection sur le sol. Soyez PRUDENT lorsque vous manipulez et transportez cet appareil. N'ouvrez pas le carton d'emballage lorsqu'il est couché sur le côté. Après avoir retiré les bandes d'emballage, ne tentez pas de soulever ni de transporter l'appareil tant qu'il n'a pas été complètement monté et placé en position verticale pliée, et que la goupille de verrouillage n'a pas été bien fixée. Déballez et montez l'appareil à l'endroit où il sera utilisé. Ce tapis de course est équipé d'amortisseurs à haute pression qui peuvent se déployer soudainement en cas de manipulation incorrecte. Ne saisissez jamais une partie quelconque du cadre d'inclinaison pour soulever ou déplacer le tapis de course.

## AVERTISSEMENT !

NE TENTEZ PAS DE SOULEVER LE TAPIS DE COURSE ! Ne déplacez pas ou ne sortez pas le tapis de course de son emballage tant qu'il n'a pas été complètement monté. LE NON-RESPECT DE CES INSTRUCTIONS PEUT CAUSER DES BLESSURES !

## REMARQUES IMPORTANTES

À chaque étape du montage, assurez-vous que TOUS les écrous et TOUS les boulons sont bien mis en place et partiellement serrés.

Certaines pièces ont été pré-lubrifiées afin de faciliter leur montage et fonctionnement. N'essayez pas ces pièces pour essayer d'ôter le lubrifiant. En cas de difficulté, appliquez une fine couche de graisse au lithium.





# MONTAGE

## OUTILS FOURNIS :

- Clé en L 5 mm
- Clé en L 6 mm
- Clé en T 8 mm
- Tournevis cruciforme

## BESOIN D'AIDE ?

Pour toute question ou si une pièce est manquante, contactez l'assistance technique. Les coordonnées de l'assistance sont situées sur la carte d'information.

### TF30 / TF50

PAGE 65



#### PIÈCES INCLUSES :

- 1 châssis du tapis de course
- 2 montants de la console
- 2 carters de la console
- 1 base de la console
- 1 poignée
- 2 couvercles pour poignée
- 4 embouts pour poignée
- 2 ensembles de protection pour cadres principaux
- 1 protection arrière pour la console
- 1 cordon d'alimentation
- 1 clé de sécurité
- 1 kit de pièces de fixation
- 1 bouteille de lubrifiant à la silicone (suffisante pour 2 applications)

La console est vendue séparément

### T50 / T70

PAGE 69



#### PIÈCES INCLUSES :

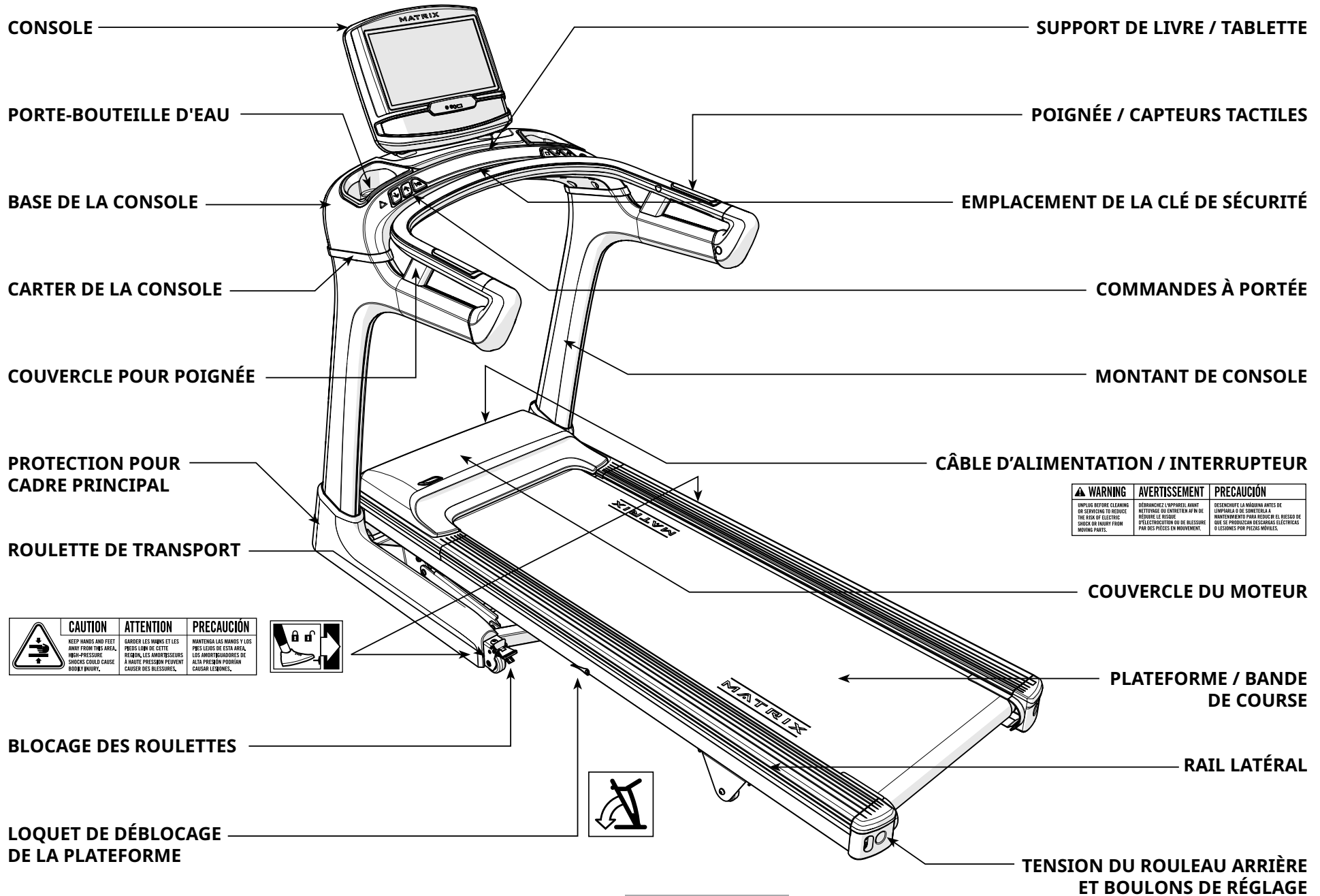
- 1 châssis du tapis de course
- 2 montants de la console
- 2 carters de la console
- 1 base de la console
- 1 poignée
- 2 couvercles pour poignée
- 4 embouts pour poignée
- T50 : 4 protections pour cadres principaux
- T70 : 2 protections pour cadres principaux
- 1 protection arrière pour la console
- 1 cordon d'alimentation
- 1 clé de sécurité
- 1 kit de pièces de fixation
- T50 : 1 bouteille de lubrifiant à la silicone (suffisante pour 2 applications)

La console est vendue séparément



TF30  
TF50

FRANÇAIS



WARNING	AVERTISSEMENT	PRECAUCIÓN
<p>IMPLY BEFORE CLEANING OR SERVICING TO REDUCE THE RISK OF ELECTRIC SHOCK OR INJURY FROM MOVING PARTS.</p>	<p>DÉBRANCHEZ L'APPAREIL AVANT NETTOYAGE OU ENTRETIEN AFIN DE RÉDUIRE LE RISQUE D'ÉLECTRICITÉ OU DE BLESSURE PAR DES PIÈCES EN MOUVEMENT.</p>	<p>DESCONECTE LA MÁQUINA ANTES DE LIMPIARLA O DE SOMETERLA A MANTENIMIENTO PARA REDUCIR EL RIESGO DE QUE SE PRODUZCAN DESCARGAS ELÉCTRICAS O LESIONES POR PIEZAS MÓVILES.</p>

CAUTION	ATTENTION	PRECAUCIÓN
<p>KEEP HANDS AND FEET AWAY FROM THIS AREA. HIGH-PRESSURE SHOCKS COULD CAUSE BODY INJURY.</p>	<p>GARDEZ LES MAINS ET LES PIEDS LOIN DE CETTE RÉGION. LES AMORTISSEURS À HAUTE PRESSION PEUVENT CAUSER DES BLESSURES.</p>	<p>MANTENGA LAS MANOS Y LOS PIES LEJOS DE ESTA ÁREA. LOS AMORTIGUADORES DE ALTA PRESIÓN PODRÍAN CAUSAR LESIONES.</p>



TF50 ILLUSTRÉ

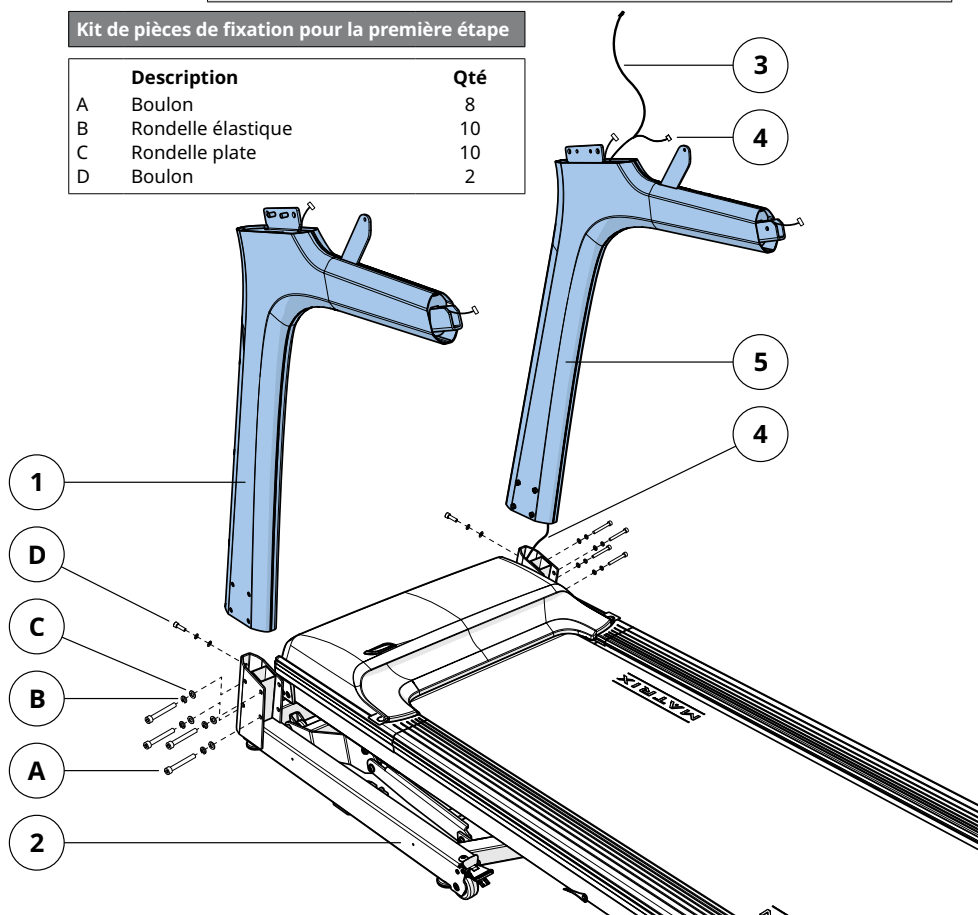
**1****IMPORTANT: Ne serrez pas les boulons avant d'avoir complété la troisième étape.**

- A Ouvrez le **KIT COMPRENANT LES PIÈCES DE FIXATION POUR LA PREMIÈRE ÉTAPE**.
- B Fixez **LE MONTANT GAUCHE DE LA CONSOLE (1)** au **CADRE PRINCIPAL (2)** en utilisant 4 **BOULONS (A)**, 4 **RONDELLES ÉLASTIQUES (B)** et 4 **RONDELLES PLATES (C)** sur le côté et 1 **BOULON (D)**, 1 **RONDELLE ÉLASTIQUE (B)** et 1 **RONDELLE PLATE (C)** sur l'arrière. Serrez à un couple de 20 Nm/15 lb-ft.
- C Fixez **LE CÂBLE CONDUCTEUR (3)** au **CÂBLE DE LA CONSOLE (4)** et tirez le câble conducteur à travers **LE MONTANT DROIT DE LA CONSOLE (5)**. Après avoir tiré le câble conducteur à travers le montant, l'extrémité supérieure du câble de la console devrait être située sur le dessus du montant. Détachez et retirez le câble conducteur.
- D Répétez l'étape B de l'autre côté avec le second guidon.

REMARQUE : prenez garde de ne pincer aucun câble lors de l'installation du montant droit de la console.

**Kit de pièces de fixation pour la première étape**

Description	Qté
A Boulon	8
B Rondelle élastique	10
C Rondelle plate	10
D Boulon	2

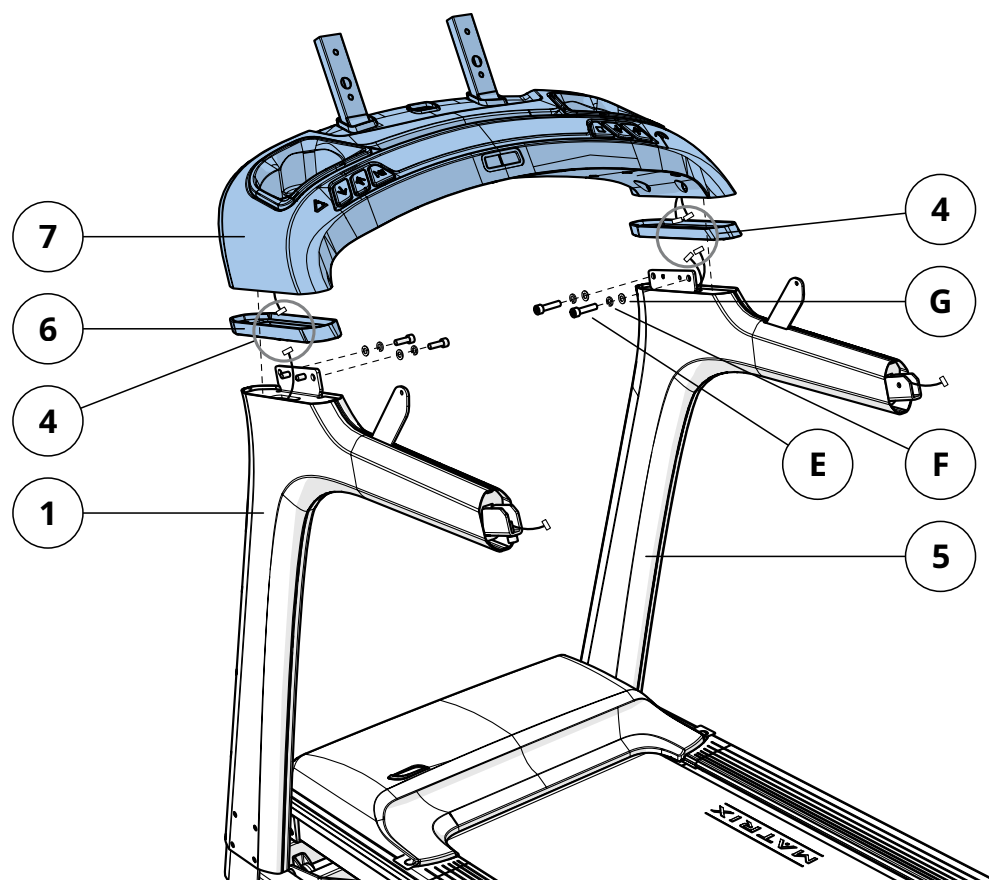
**2****TF30  
TF50**

- A Ouvrez le **KIT COMPRENANT LES PIÈCES DE FIXATION POUR LA DEUXIÈME ÉTAPE**.
- B Placez **LES CARTERS DE LA CONSOLE (6)** au-dessus des **MONTANTS DE LA CONSOLE (1 ET 5)**.
- C Branchez les **CÂBLES DE LA CONSOLE (4)**, retirez les attaches pour câble et rentrez les câbles à l'intérieur **DES MONTANTS DE LA CONSOLE (1 ET 5)**. Faites ensuite glisser **LA BASE DE LA CONSOLE (7)** dans ses montants.
- D Fixez **LA BASE DE LA CONSOLE (7)** à **SES MONTANTS (1 ET 5)** en utilisant 4 **BOULONS (E)**, 4 **RONDELLES ÉLASTIQUES (F)** et 4 **RONDELLES PLATES (G)**. Serrez à un couple de 20 Nm/15 lb-ft.

REMARQUE : prenez garde de ne pincer aucun câble lors de l'installation de la base de la console.

**Kit de pièces de fixation pour la deuxième étape**

Description	Qté
E Boulon	4
F Rondelle élastique	4
G Rondelle plate	4



# 3

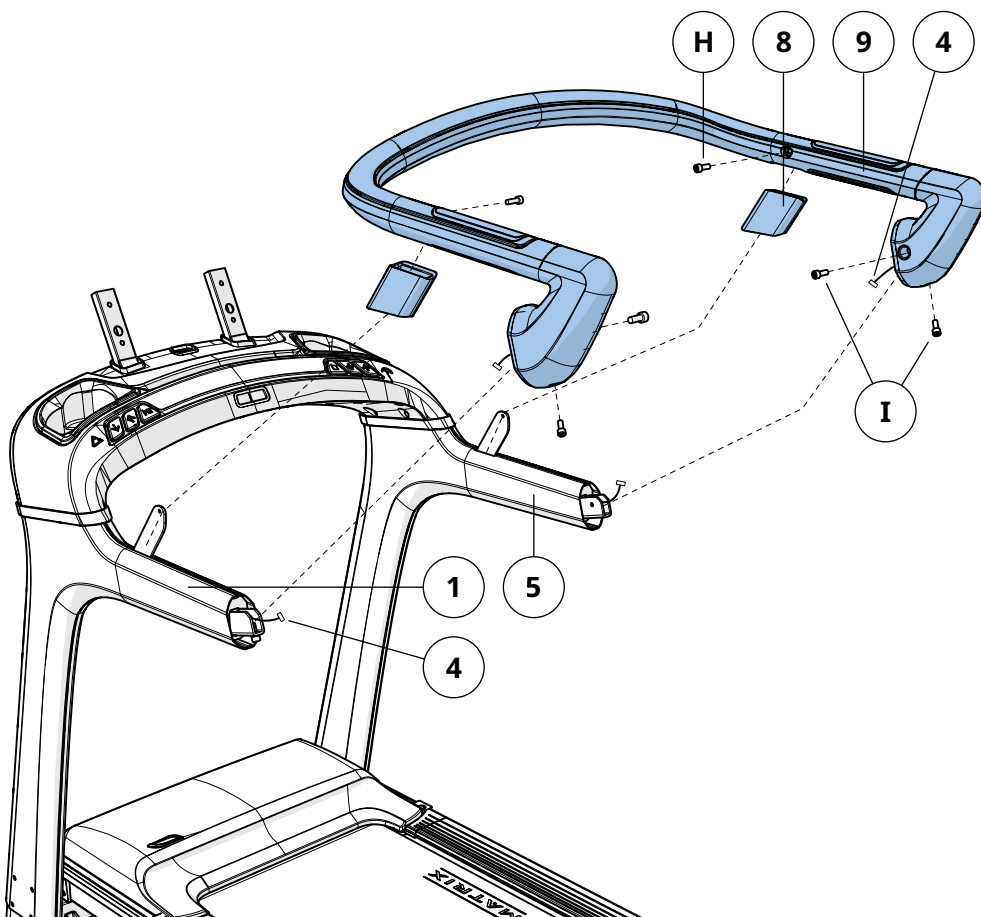
TF30  
TF50

- A Ouvrez le **KIT COMPRENANT LES PIÈCES DE FIXATION POUR LA TROISIÈME ÉTAPE**.
- B Placez **LES COUVERCLES POUR POIGNÉES (8)** au-dessus des **MONTANTS DE LA CONSOLE (1 ET 5)**.
- C Branchez les **CÂBLES DE LA CONSOLE (4)** et rentrez les câbles à l'intérieur **DES MONTANTS DE LA CONSOLE (1 ET 5)**.
- D Fixez la **POIGNÉE (9)** aux **MONTANTS DE LA CONSOLE (1 ET 5)** en utilisant 2 **BOULONS (H)** et 4 **BOULONS (I)**. Serrez à un couple de 20 Nm/15 lb-ft.
- E Serrez tous les boulons de la première à la troisième étape.

Remarque : prenez garde de ne pincer aucun câble lors de l'installation de la poignée.

**Kit de pièces de fixation pour la troisième étape**

Description	Qté
H Boulon	2
I Boulon	4



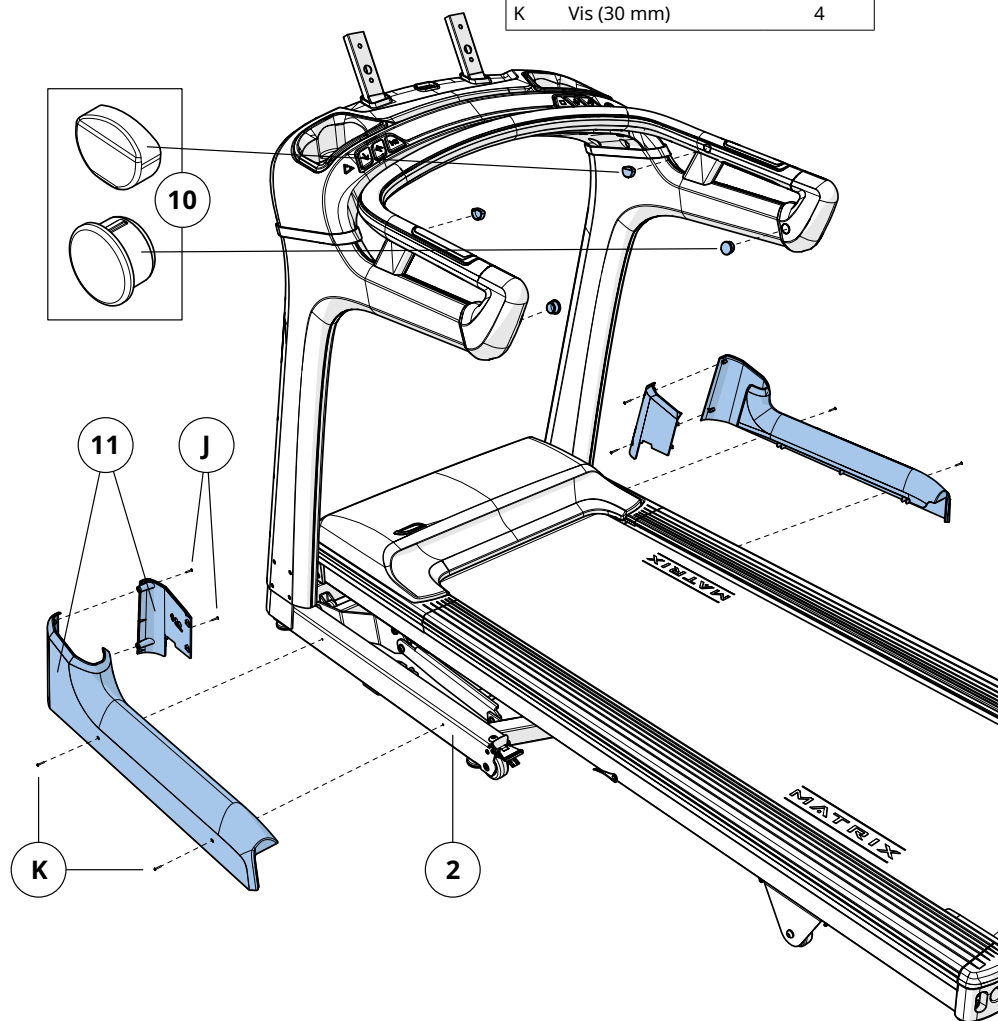
# 4

TF30  
TF50

- A Ouvrez le **KIT COMPRENANT LES PIÈCES DE FIXATION POUR LA QUATRIÈME ÉTAPE**.
- B Insérez 4 **EMBOUS POUR POIGNÉE (10)** sur **LA POIGNÉE (9)**.
- C Fixez **LES PROTECTIONS DU CADRE PRINCIPAL (11)** à **CE DERNIER (2)** en utilisant 2 **VIS (J)** sur le côté intérieur et 2 **VIS (K)** sur le côté extérieur.
- D Répétez cette étape sur l'autre côté.

**Kit de pièces de fixation pour la quatrième étape**

Description	Qté
J Vis (10 mm)	4
K Vis (30 mm)	4



FRANÇAIS

**5**

FRANÇAIS

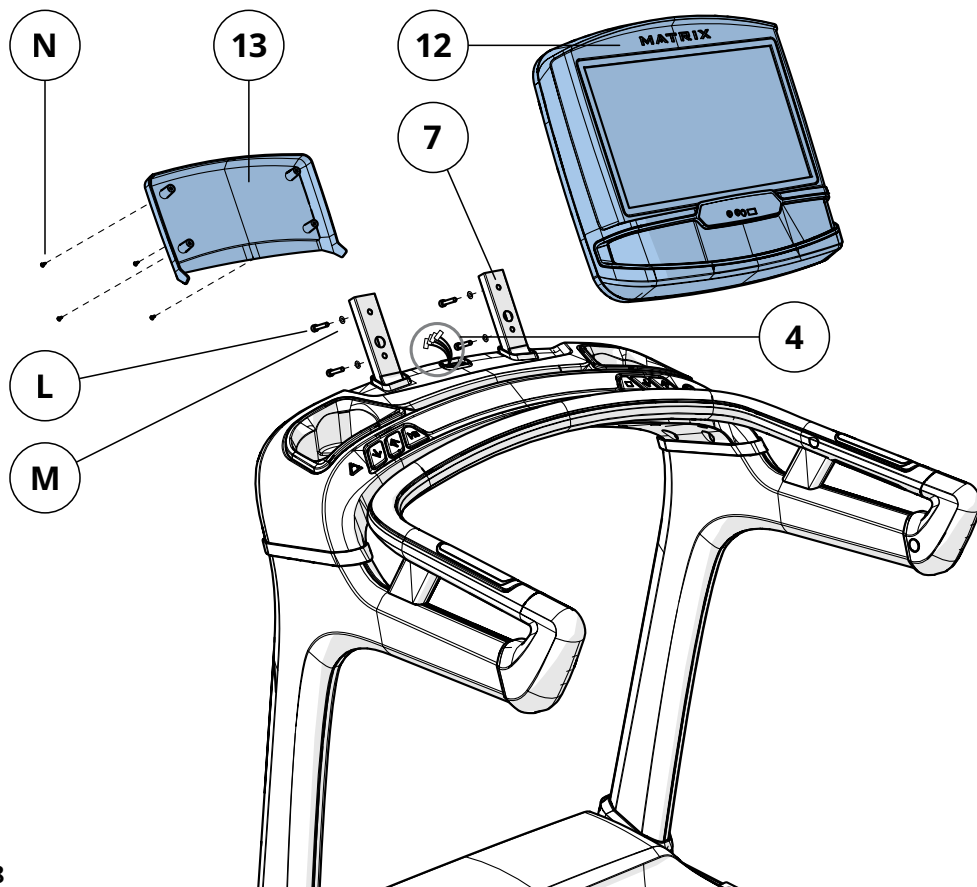
TF30  
TF50

- A Ouvrez le **KIT COMPRENANT LES PIÈCES DE FIXATION POUR LA CINQUIÈME ÉTAPE**.
- B Branchez les **CÂBLES (4)** sur la **CONSOLE (12)** et rentrez avec précaution l'excès de câble dans la **BASE DE LA CONSOLE (7)**.
- C Fixez la **CONSOLE (12)** à sa **BASE (7)** en utilisant 4 **BOULONS (L)** et 4 **RONDELLES PLATES (M)**.
- D Attachez la **PROTECTION ARRIÈRE POUR LA CONSOLE (13)** à la **CONSOLE (12)** en utilisant 4 **VIS (N)**.

Remarque : prenez garde de ne pincer aucun câble lors de l'installation de la console.

Kit de pièces de fixation pour la cinquième étape

Description	Qté
L Boulon	4
M Rondelle plate	4
N Vis	4

**6**

TF30 / TF50 MONTAGE TERMINÉ !

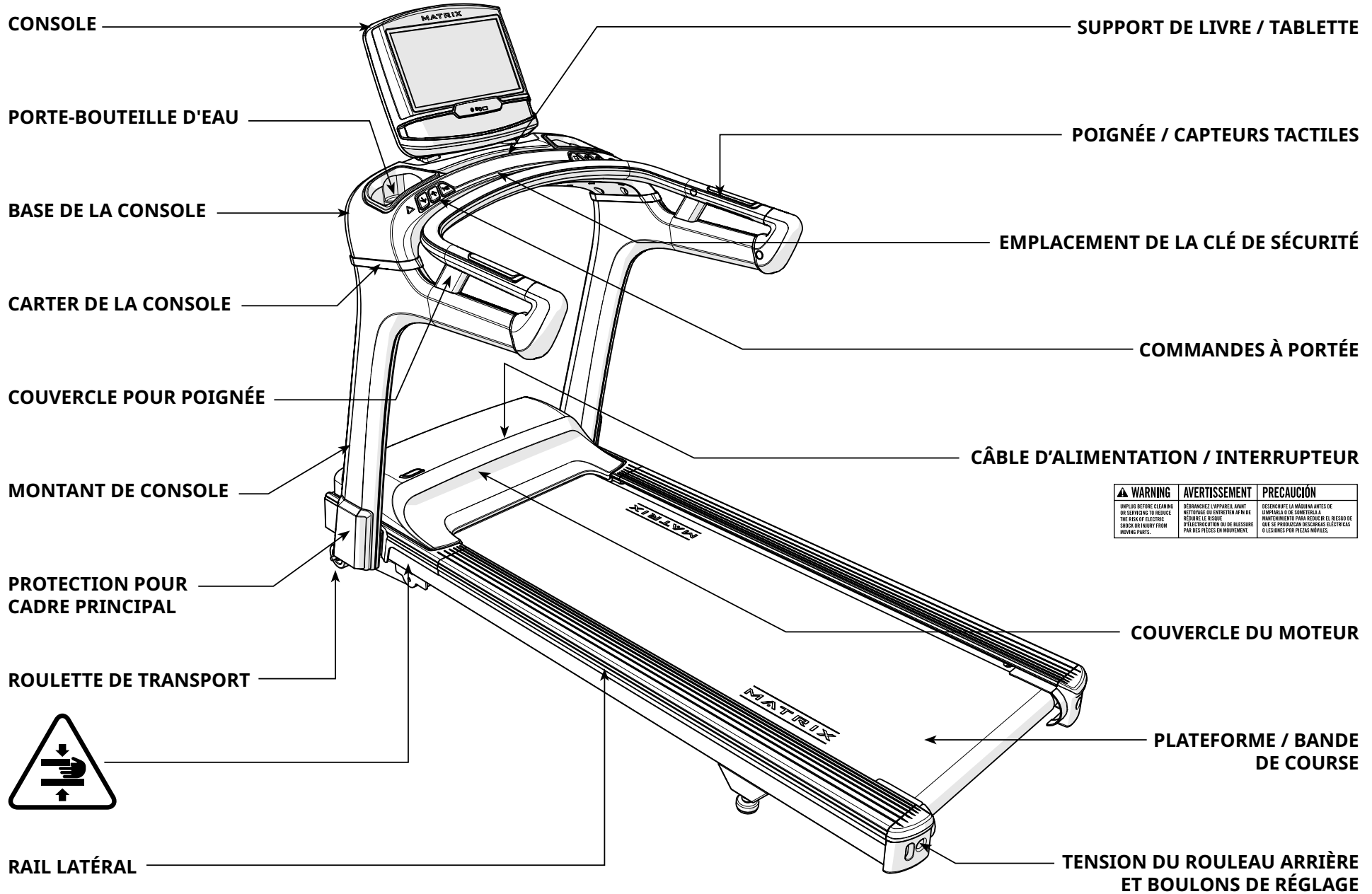






T50  
T70

FRANÇAIS



⚠ WARNING	⚠ AVERTISSEMENT	⚠ PRECAUCIÓN
IMPLIC BEFORE CLEANING OR SERVICING TO REDUCE THE RISK OF ELECTRIC SHOCK OR INJURY FROM MOVING PARTS.	DÉBRANCHEZ L'APPAREIL AVANT NETTOYAGE OU ENTRETIEN AFIN DE RÉDUIRE LE RISQUE D'ÉLECTROCUTION OU DE BLESSURE PAR DES PIÈCES EN MOUVEMENT.	DESCONECTE LA MÁQUINA ANTES DE LIMPIARLA O DE SERVICIARLA A MANUTENIMIENTO PARA REDUCIR EL RIESGO DE QUE SE PRODUZCAN DESCARGAS ELÉCTRICAS O LESIONES POR PIEZAS MÓVILES.

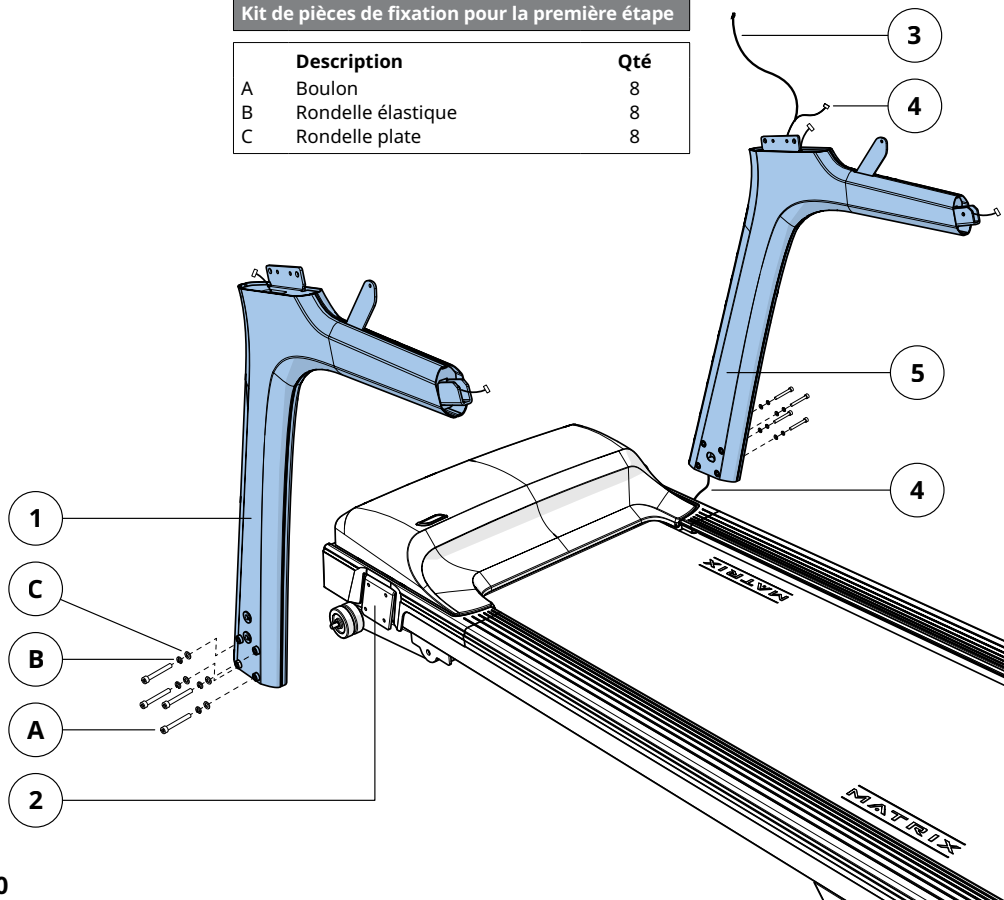
**1****IMPORTANT: Ne serrez pas les boulons avant d'avoir complété la troisième étape.**

- A Ouvrez le **KIT COMPRENANT LES PIÈCES DE FIXATION POUR LA PREMIÈRE ÉTAPE**.
- B Fixez **LE MONTANT GAUCHE DE LA CONSOLE (1)** au **CADRE PRINCIPAL (2)** en utilisant 4 **BOULONS (A)**, 4 **RONDELLES ÉLASTIQUES (B)** et 4 **RONDELLES PLATES (C)**. Serrez à un couple de 30 Nm/22 lb-ft.
- C Fixez **LE CÂBLE CONDUCTEUR (3)** au **CÂBLE DE LA CONSOLE (4)** et tirez le câble conducteur à travers **LE MONTANT DROIT DE LA CONSOLE (5)**. Après avoir tiré le câble conducteur à travers le montant, l'extrémité supérieure du câble de la console devrait être située sur le dessus du montant. Détachez et retirez le câble conducteur.
- D Répétez l'étape B de l'autre côté avec le second guidon.

REMARQUE : prenez garde de ne pincer aucun câble lors de l'installation du montant droit de la console.

**Kit de pièces de fixation pour la première étape**

Description	Qté
A Boulon	8
B Rondelle élastique	8
C Rondelle plate	8

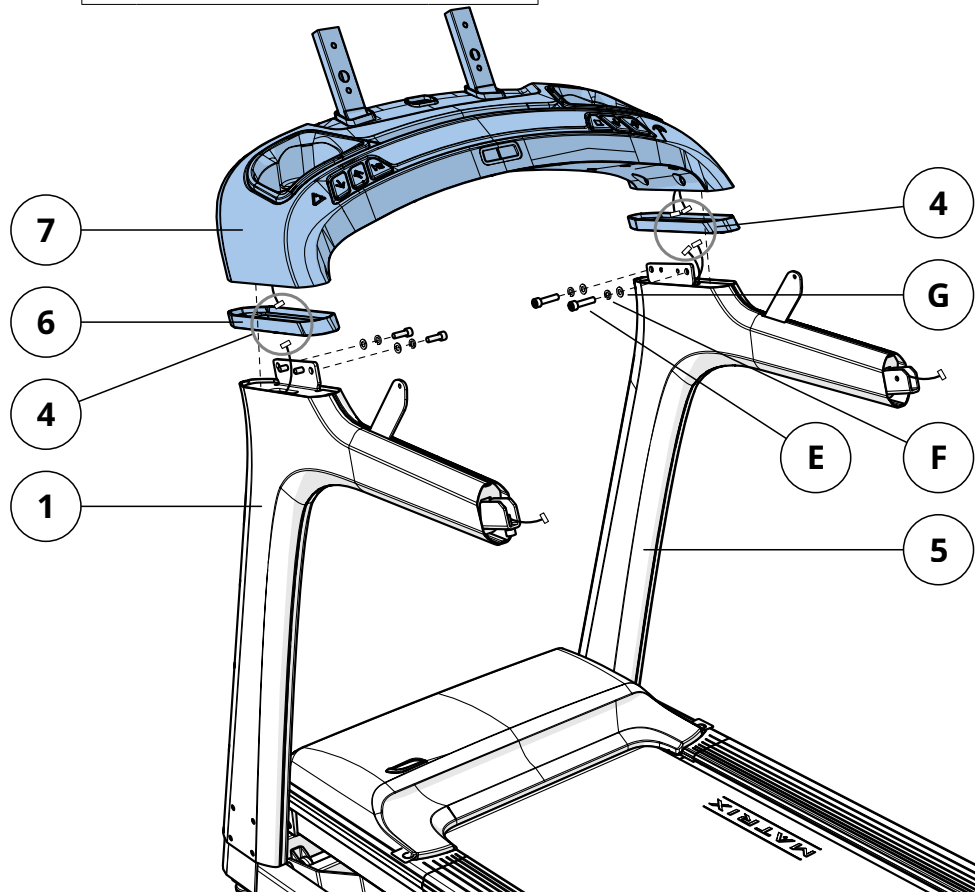
**2****T50  
T70**

- A Ouvrez le **KIT COMPRENANT LES PIÈCES DE FIXATION POUR LA DEUXIÈME ÉTAPE**.
- B Placez **LES CARTERS DE LA CONSOLE (6)** au-dessus des **MONTANTS DE LA CONSOLE (1 ET 5)**.
- C Branchez les **CÂBLES DE LA CONSOLE (4)**, retirez les attaches pour câble et rentrez les câbles à l'intérieur **DES MONTANTS DE LA CONSOLE (1 ET 5)**. Faites ensuite glisser **LA BASE DE LA CONSOLE (7)** dans ses **MONTANTS (1 ET 5)**.
- D Fixez **LA BASE DE LA CONSOLE (7)** à **SES MONTANTS (1 ET 5)** en utilisant 4 **BOULONS (E)**, 4 **RONDELLES ÉLASTIQUES (F)** et 4 **RONDELLES PLATES (G)**. Serrez à un couple de 20 Nm/15 lb-ft.

REMARQUE : prenez garde de ne pincer aucun câble lors de l'installation de la base de la console.

**Kit de pièces de fixation pour la deuxième étape**

Description	Qté
E Boulon	4
F Rondelle élastique	4
G Rondelle plate	4



3

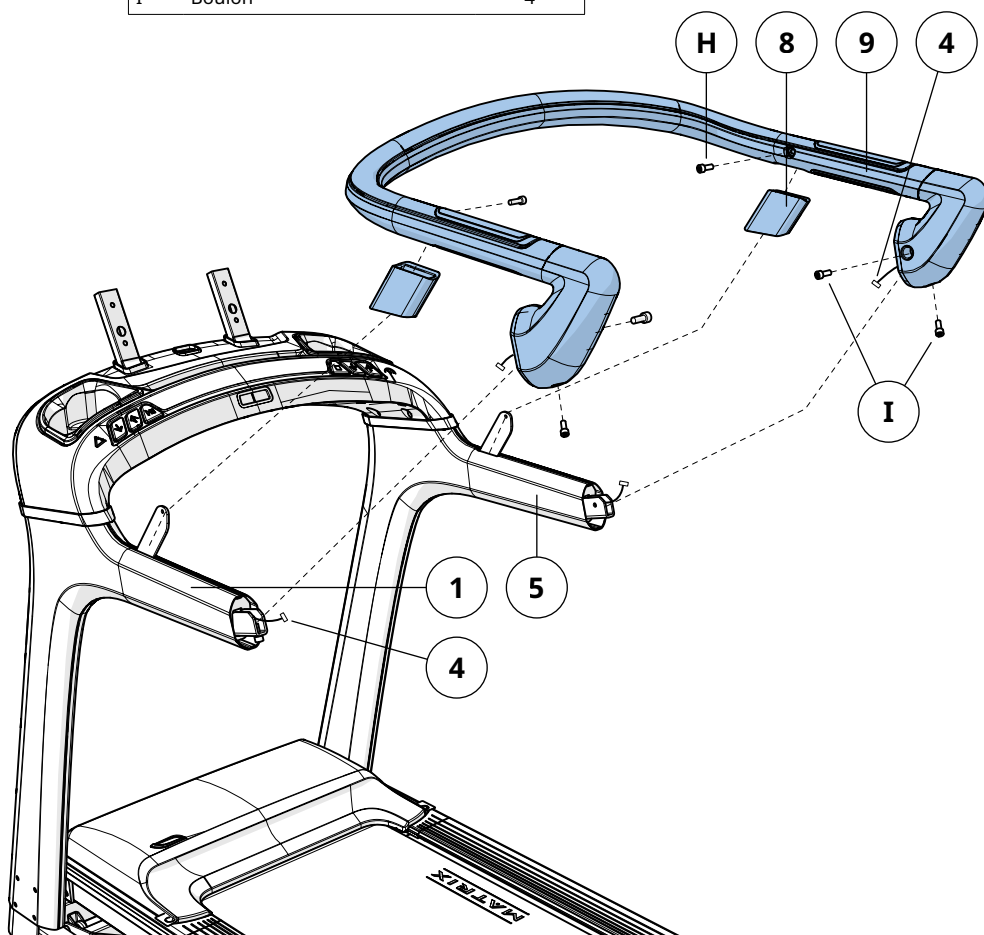
T50  
T70

- A Ouvrez le **KIT COMPRENANT LES PIÈCES DE FIXATION POUR LA TROISIÈME ÉTAPE**.
- B Placez **LES COUVERCLES POUR POIGNÉES (8)** au-dessus des **MONTANTS DE LA CONSOLE (1 ET 5)**.
- C Branchez les **CÂBLES DE LA CONSOLE (4)** et rentrez les câbles à l'intérieur **DES MONTANTS DE LA CONSOLE (1 ET 5)**.
- D Fixez la **POIGNÉE (9)** aux **MONTANTS DE LA CONSOLE (1 ET 5)** en utilisant 2 **BOULONS (H)** et 4 **BOULONS (I)**. Serrez à un couple de 15 Nm/11 lb-ft.
- E Serrez tous les boulons de la première à la troisième étape.

Remarque : prenez garde de ne pincer aucun câble lors de l'installation de la poignée.

Kit de pièces de fixation pour la troisième étape

Description	Qté
H Boulon	2
I Boulon	4



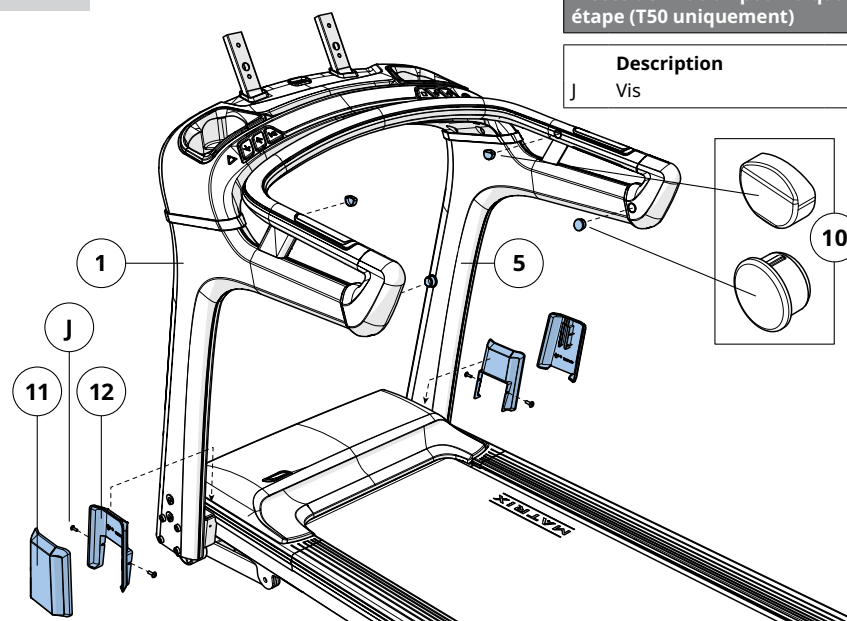
4

T50  
T70

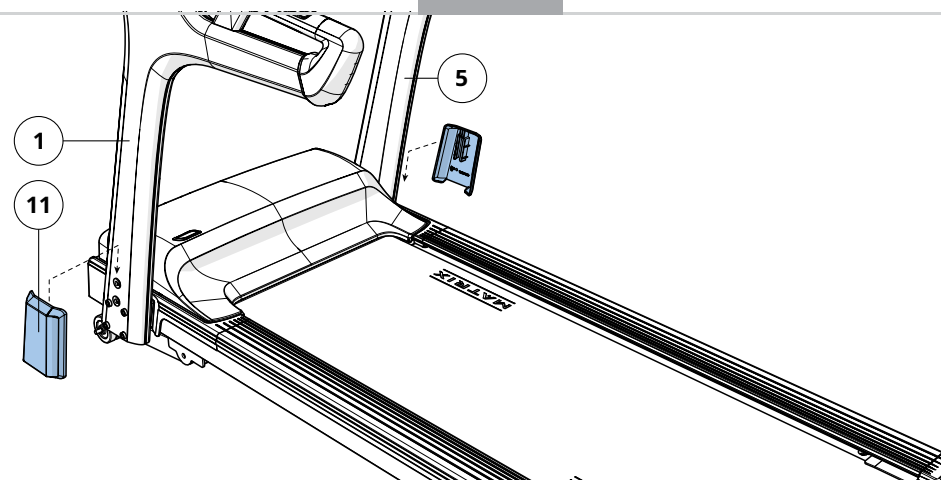
- A Insérez 4 **EMBOUS POUR POIGNÉE (10)** sur **LA POIGNÉE (9)**.
- B Faites glisser **LES PROTECTIONS EXTÉRIEURES DU CADRE PRINCIPAL (11)** sur les boulons en bas des **MONTANTS DE LA CONSOLE (1 ET 5)**.
- C T50 uniquement : Ouvrez le **KIT COMPRENANT LES PIÈCES DE FIXATION POUR LA QUATRIÈME ÉTAPE**.
- D T50 uniquement : Fixez **LES PROTECTIONS INTÉRIEURES DU CADRE PRINCIPAL (12)** en utilisant 4 **VIS (J)**.

Pièces de fixation pour la quatrième étape (T50 uniquement)

Description	Qté
J Vis	4



T50



T70



FRANÇAIS

**5**

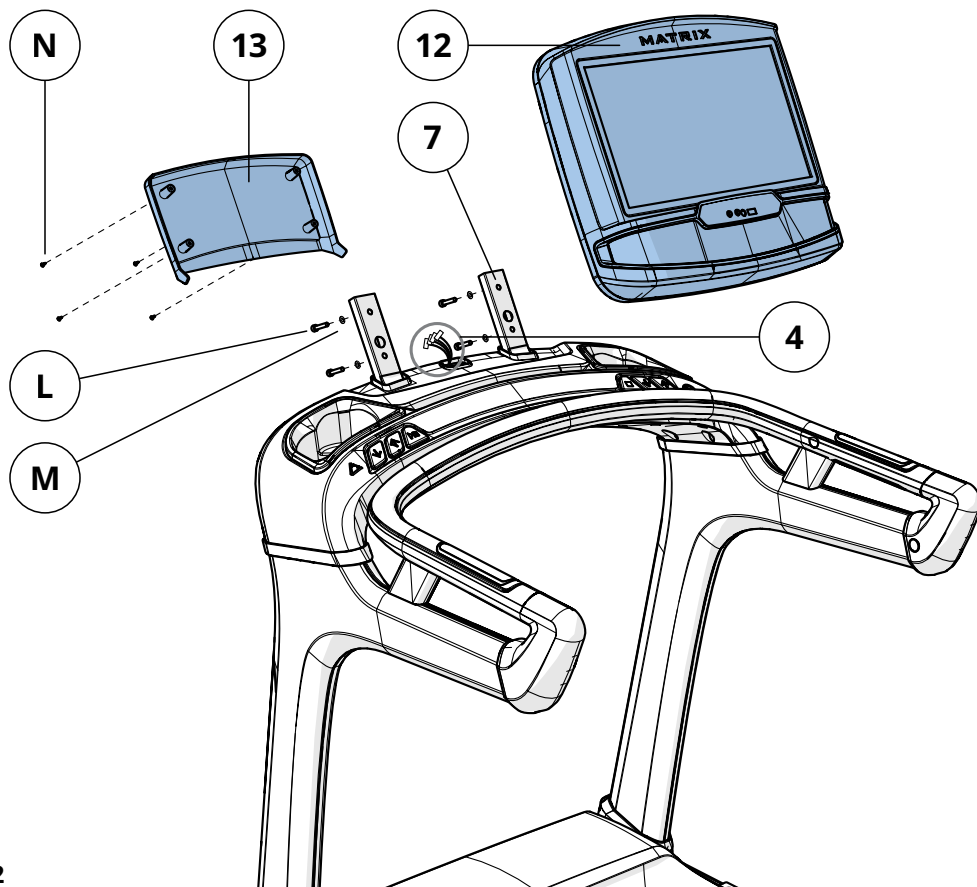
- A Ouvrez le **KIT COMPRENANT LES PIÈCES DE FIXATION POUR LA CINQUIÈME ÉTAPE**.
- B Branchez les **CÂBLES (4)** sur la **CONSOLE (12)** et rentrez avec précaution l'excès de câble dans la **BASE DE LA CONSOLE (7)**.
- C Fixez la **CONSOLE (12)** à sa **BASE (7)** en utilisant 4 **BOULONS (L)** et 4 **RONDELLES PLATES (M)**.
- D Attachez la **PROTECTION ARRIÈRE (13)** à la **CONSOLE (12)** en utilisant 4 **VIS (N)**.

**T50  
T70**

Remarque : prenez garde de ne pincer aucun câble lors de l'installation de la console.

**Kit de pièces de fixation pour la cinquième étape**

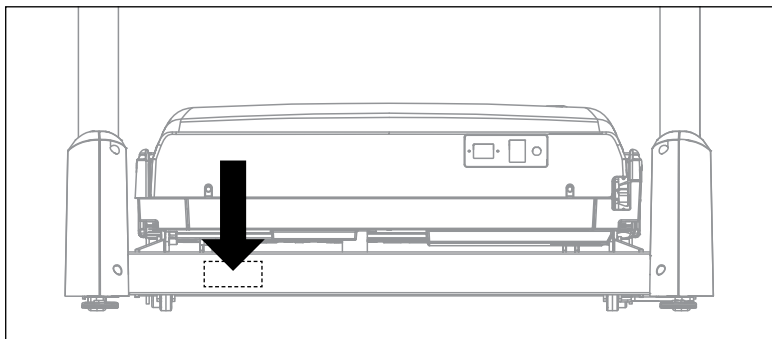
	Description	Qté
L	Boulon	4
M	Rondelle plate	4
N	Vis	4

**6****T50 / T70 MONTAGE TERMINÉ !**

# ASSEMBLY



## SERIAL NUMBER LOCATION



Before proceeding, find your equipment's serial number located on a barcode sticker and enter it in the space provided below.

## SERIAL NUMBER

## MODEL NAME

<input type="checkbox"/> TF30	<input type="checkbox"/> T50	<b>MATRIX TREADMILL</b>
<input type="checkbox"/> TF50	<input type="checkbox"/> T70	

\* Use the information above when calling for service.

## WARNING!

There are several areas during the assembly process that special attention must be paid. It is very important to follow the assembly instructions correctly and to make sure all parts are firmly tightened. If the assembly instructions are not followed correctly, the equipment could have parts that are not tightened and will seem loose and may cause irritating noises. To prevent damage to the equipment, the assembly instructions must be reviewed and corrective actions should be taken.

## UNPACKING

Place the treadmill carton on a level flat surface. It is recommended that you place a protective covering on your floor. Take CAUTION when handling and transporting this unit. Never open box when it is on its side. Once the banding straps have been removed, do not lift or transport this unit unless it is fully assembled and in the upright folded position, with the lock latch secure. Unpack and assemble the unit where it will be used. The enclosed treadmill is equipped with high-pressure shocks and may spring open if mishandled. Never grab hold of any portion of the incline frame and attempt to lift or move the treadmill.

## WARNING!

DO NOT ATTEMPT TO LIFT THE TREADMILL! Do not move or lift treadmill from packaging until fully assembled. FAILURE TO FOLLOW THESE INSTRUCTIONS COULD RESULT IN INJURY!

## IMPORTANT NOTES

During each assembly step, ensure that ALL nuts and bolts are in place and partially threaded.

Several parts have been pre-lubricated to aid in assembly and usage. Please do not wipe this off. If you have difficulty, a light application of lithium grease is recommended.





# ASSEMBLY

## TOOLS INCLUDED:

- 5 mm L Wrench
- 6 mm L Wrench
- 8 mm T Wrench
- Phillips Screwdriver

## NEED HELP?

If you have questions or if there are any missing parts, contact Customer Tech Support. Contact information is located on the information card.

### TF30 / TF50

PAGE 75



#### PARTS INCLUDED:

- 1 Treadmill Frame
- 2 Console Masts
- 2 Console Mast Boots
- 1 Console Base
- 1 Handlebar
- 2 Handlebar Sleeves
- 4 Handlebar Caps
- 2 Base Frame Cover Sets
- 1 Console Back Cover
- 1 Power Cord
- 1 Safety Key
- 1 Hardware Kit
- 1 Bottle of Silicone Lubricant (for 2 applications)

Console sold separately

### T50 / T70

PAGE 79



#### PARTS INCLUDED:

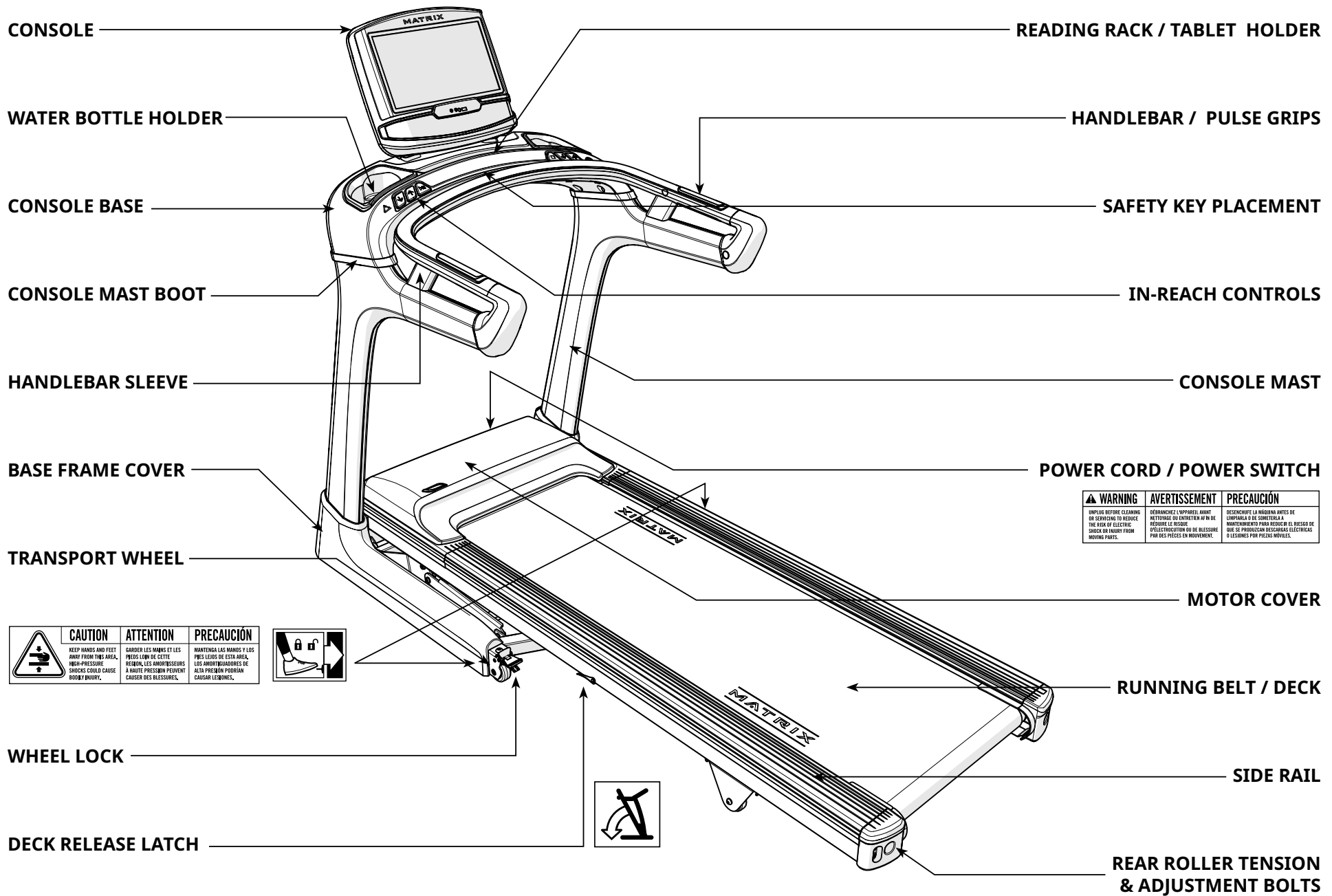
- 1 Treadmill Frame
- 2 Console Masts
- 2 Console Mast Boots
- 1 Console Base
- 1 Handlebar
- 2 Handlebar Sleeves
- 4 Handlebar Caps
- T50: 4 Base Frame Covers
- T70: 2 Base Frame Covers
- 1 Console Back Cover
- 1 Power Cord
- 1 Safety Key
- 1 Hardware Kit
- T50 : 1 Bottle of Silicone Lubricant (for 2 applications)

Console sold separately

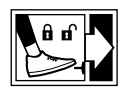


TF30  
TF50

ENGLISH



	<b>CAUTION</b> KEEP HANDS AND FEET AWAY FROM THIS AREA. HIGH-PRESSURE SHOCKS COULD CAUSE BODY INJURY.	<b>ATTENTION</b> GARDER LES MAINS ET LES PIEDS LOIN DE CETTE RÉGION. LES AMORTISSEURS À HAUTE PRESSION PEUVENT CAUSER DES BLESSURES.	<b>PRECAUCIÓN</b> MANTENGA LAS MANOS Y LOS PIES LEJOS DE ESTA ÁREA. LOS AMORTIGUADORES DE ALTA PRESIÓN PODRÍAN CAUSAR LESIONES.
--	--	---	--



<b>WARNING</b> IMPLUG BEFORE CLEANING OR SERVICING TO REDUCE THE RISK OF ELECTRIC SHOCK OR INJURY FROM MOVING PARTS.	<b>AVERTISSEMENT</b> DÉBRANCHEZ L'APPAREIL AVANT NETTOYAGE OU RÉPARATION POUR RÉDUIRE LE RISQUE D'ÉLECTROCUTION OU DE BLESSURE PAR DES PIÈCES EN MOUVEMENT.	<b>PRECAUCIÓN</b> DESCONECTE LA MÁQUINA ANTES DE LIMPIARLA O DE SOMETERLA A MANTENIMIENTO PARA REDUCIR EL RIESGO DE QUE SE PRODUZCAN DESCARGAS ELÉCTRICAS O LESIONES POR PIEZAS MÓVILES.
---	--	---

TF50 SHOWN



1

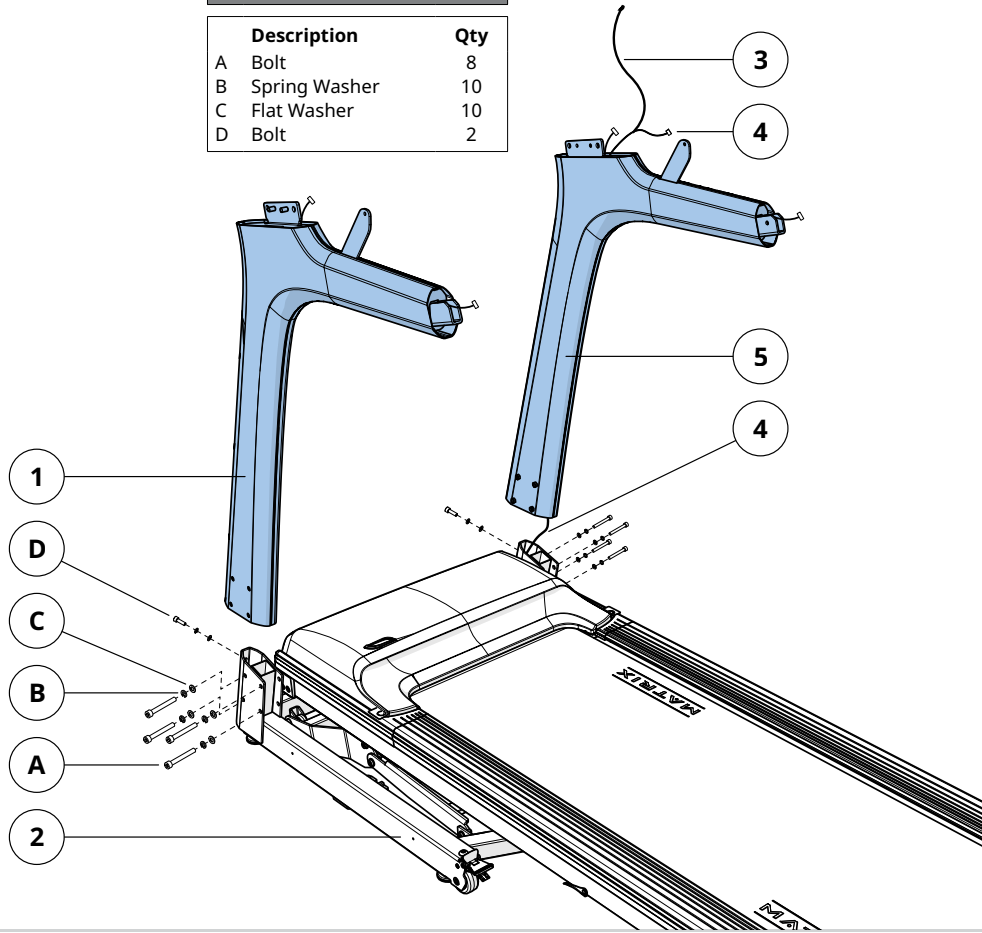
**IMPORTANT: Do not tighten bolts until step 3 is complete.**

- A Open **HARDWARE FOR STEP 1**.
- B Attach **LEFT CONSOLE MAST (1)** to **BASE FRAME (2)** using 4 **BOLTS (A)**, 4 **SPRING WASHERS (B)** and 4 **FLAT WASHERS (C)** from the side and 1 **BOLT (D)**, 1 **SPRING WASHER (B)** and 1 **FLAT WASHER (C)** from the rear. Tighten to 20 Nm / 15 lb-ft.
- C Attach **LEAD WIRE (3)** to **CONSOLE CABLE (4)** and pull lead wire through **RIGHT CONSOLE MAST (5)**. After pulling the lead wire through the mast, the top of the console cable should be located at the top of the mast. Detach and discard lead wire.
- D Repeat step B on other side.

NOTE: Be careful not to pinch any wires while attaching the right console mast.

**Hardware For Step 1**

Description	Qty
A Bolt	8
B Spring Washer	10
C Flat Washer	10
D Bolt	2



2

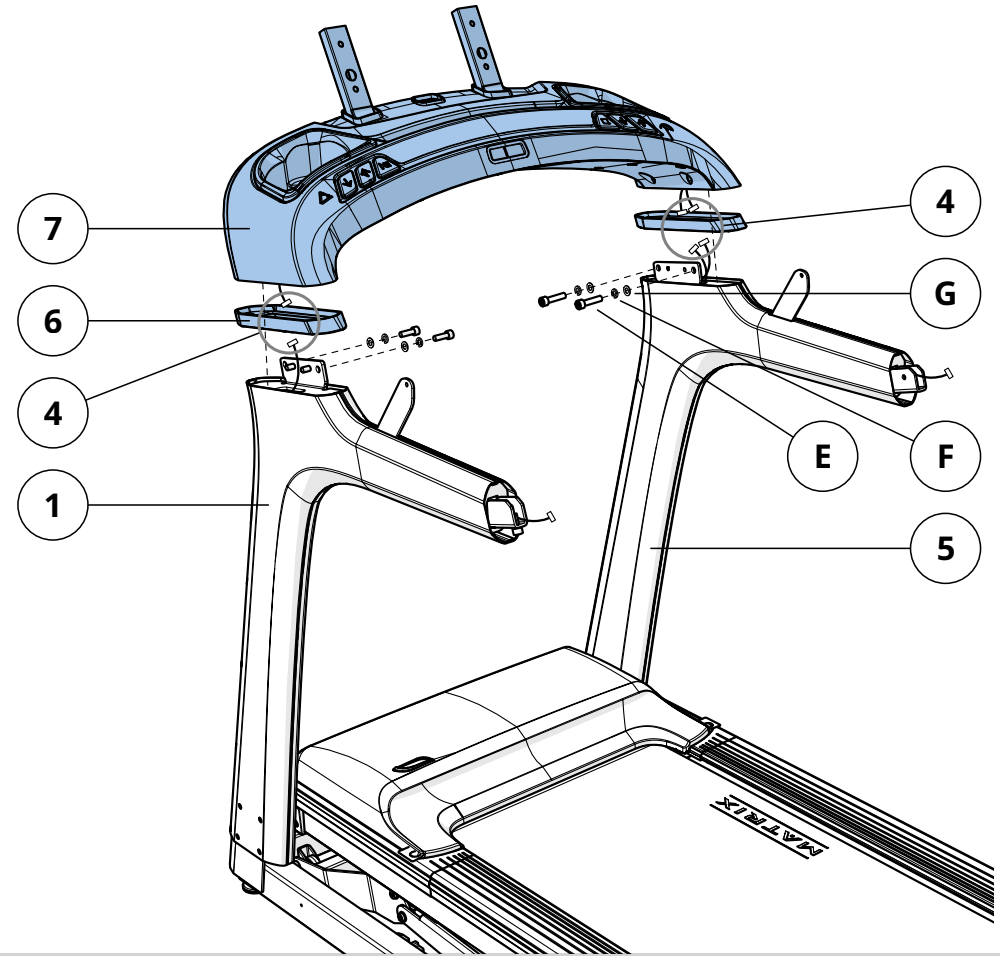
TF30  
TF50

- A Open **HARDWARE FOR STEP 2**.
- B Place **CONSOLE MAST BOOTS (6)** on top of **CONSOLE MASTS (1 & 5)**.
- C Connect the **CONSOLE CABLES (4)**, discard the wire ties, and tuck the cables inside the **CONSOLE MASTS (1 & 5)** and slide **CONSOLE BASE (7)** into console masts.
- D Attach **CONSOLE BASE (7)** to **CONSOLE MASTS (1 & 5)** using 4 **BOLTS (E)**, 4 **SPRING WASHERS (F)** and 4 **FLAT WASHERS (G)**. Tighten to 20 Nm / 15 lb-ft.

NOTE: Be careful not to pinch any wires while attaching the console base.

**Hardware For Step 2**

Description	Qty
E Bolt	4
F Spring Washer	4
G Flat Washer	4



# 3

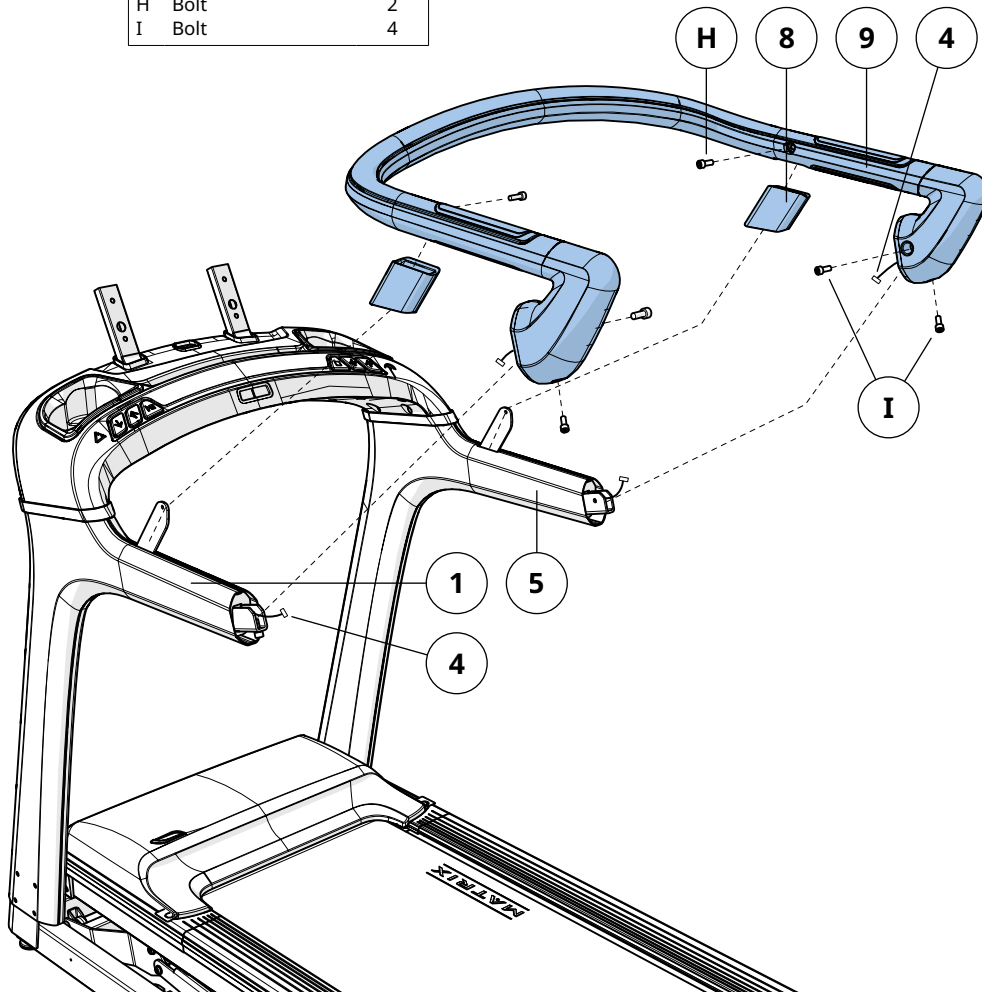
TF30  
TF50

- A Open **HARDWARE FOR STEP 3**.
- B Place **HANDLEBAR SLEEVES (8)** on top of **CONSOLE MASTS (1 & 5)**.
- C Connect the **CONSOLE CABLES (4)** and tuck the cables inside the **CONSOLE MASTS (1 & 5)**.
- D Attach **HANDLEBAR (9)** to **CONSOLE MASTS (1 & 5)** using 2 **BOLTS (H)** and 4 **BOLTS (I)**. Tighten to 15 Nm / 11 lb-ft.
- E Tighten all bolts from steps 1-3.

Note: Be careful not to pinch any wires while attaching the handlebar.

### Hardware For Step 3

Description	Qty
H Bolt	2
I Bolt	4



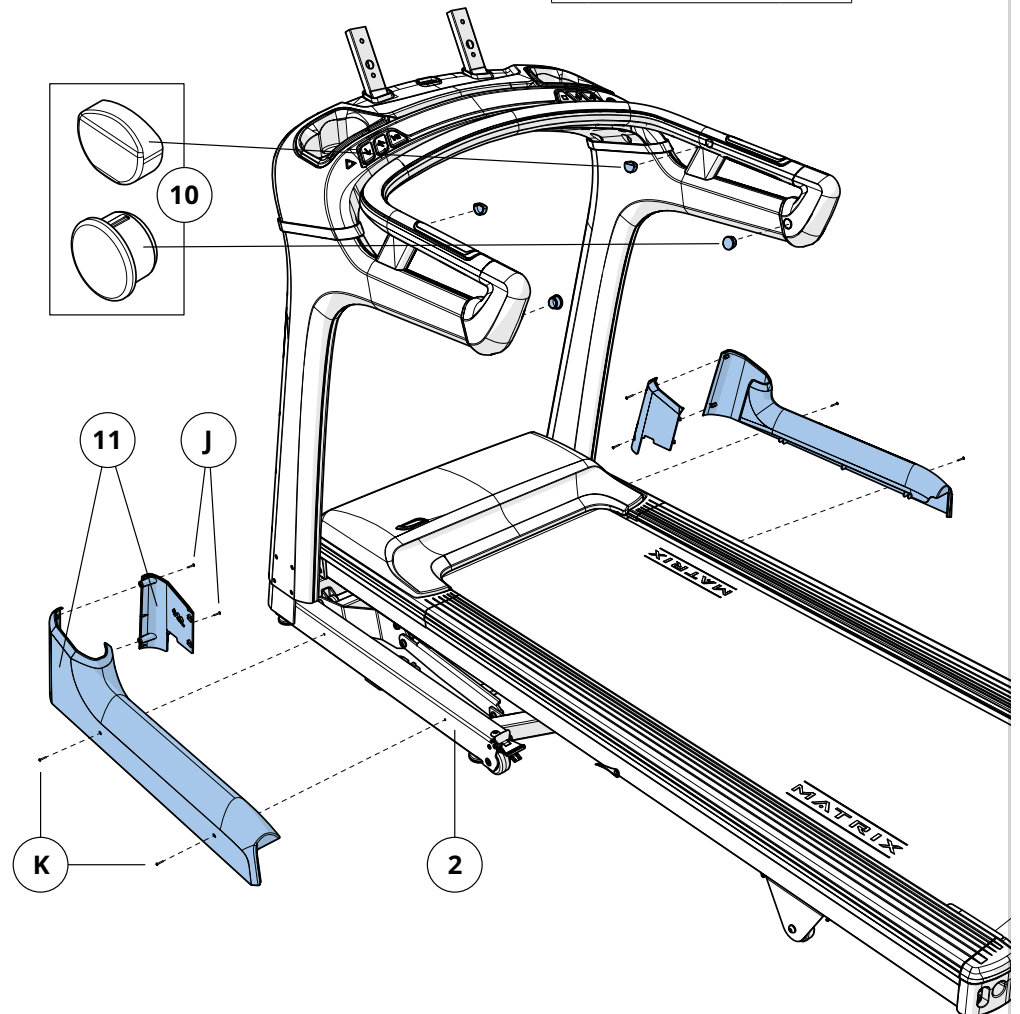
# 4

TF30  
TF50

- A Open **HARDWARE FOR STEP 4**.
- B Insert 4 **HANDLEBAR CAPS (10)** into **HANDLEBAR (9)**.
- C Attach **BASE FRAME COVERS (11)** to the **BASE FRAME (2)** using 2 **SCREWS (J)** from the inside and 2 **SCREWS (K)** from the outside.
- D Repeat on other side.

### Hardware For Step 4

Description	Qty
J Screw (10 mm)	4
K Screw (30 mm)	4



ENGLISH



# 5

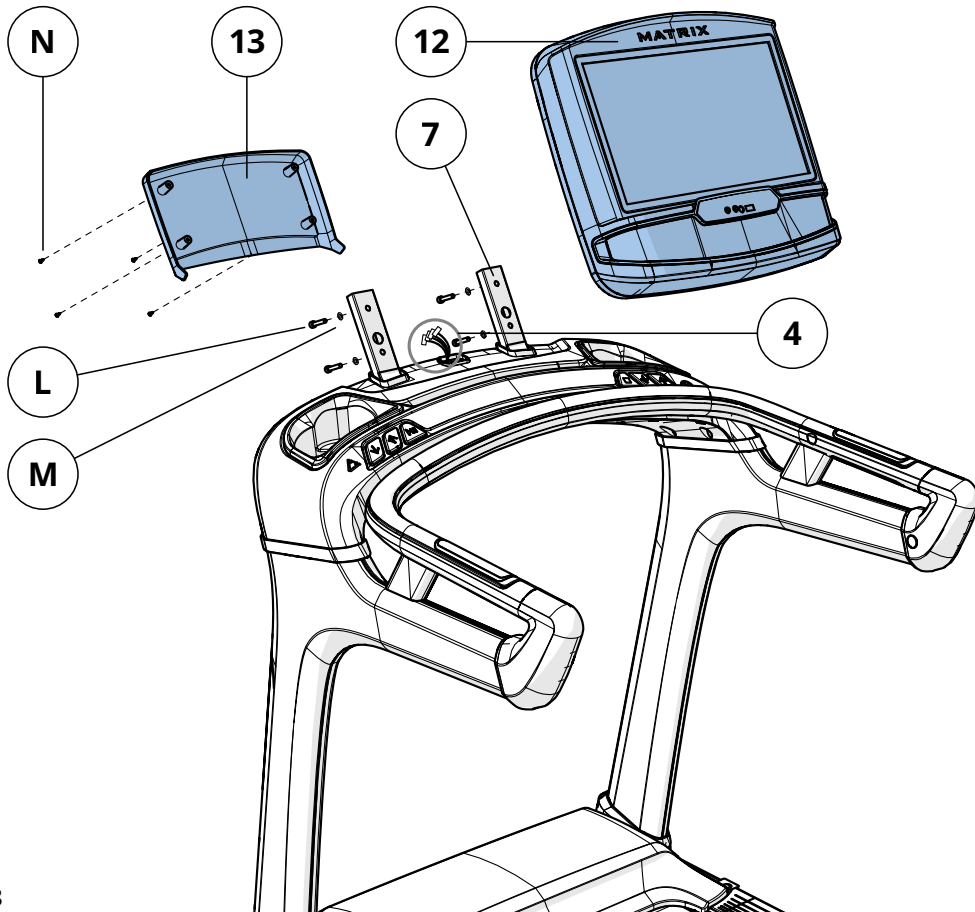
- A Open **HARDWARE FOR STEP 5**.
- B Connect the **CONSOLE CABLES (4)** to the **CONSOLE (12)** and carefully tuck the excess cable into the **CONSOLE BASE (7)**.
- C Attach the **CONSOLE (12)** to the **CONSOLE BASE (7)** using 4 **BOLTS (L)** and 4 **FLAT WASHERS (M)**.
- D Attach the **CONSOLE BACK COVER (13)** to the **CONSOLE (12)** using 4 **SCREWS (N)**.

**TF30**  
**TF50**

Note: Be careful not to pinch any wires while attaching the console.

**Hardware For Step 5**

Description	Qty
L Bolt	4
M Flat Washer	4
N Screw	4



# 6

**TF30 / TF50 ASSEMBLY COMPLETE!**

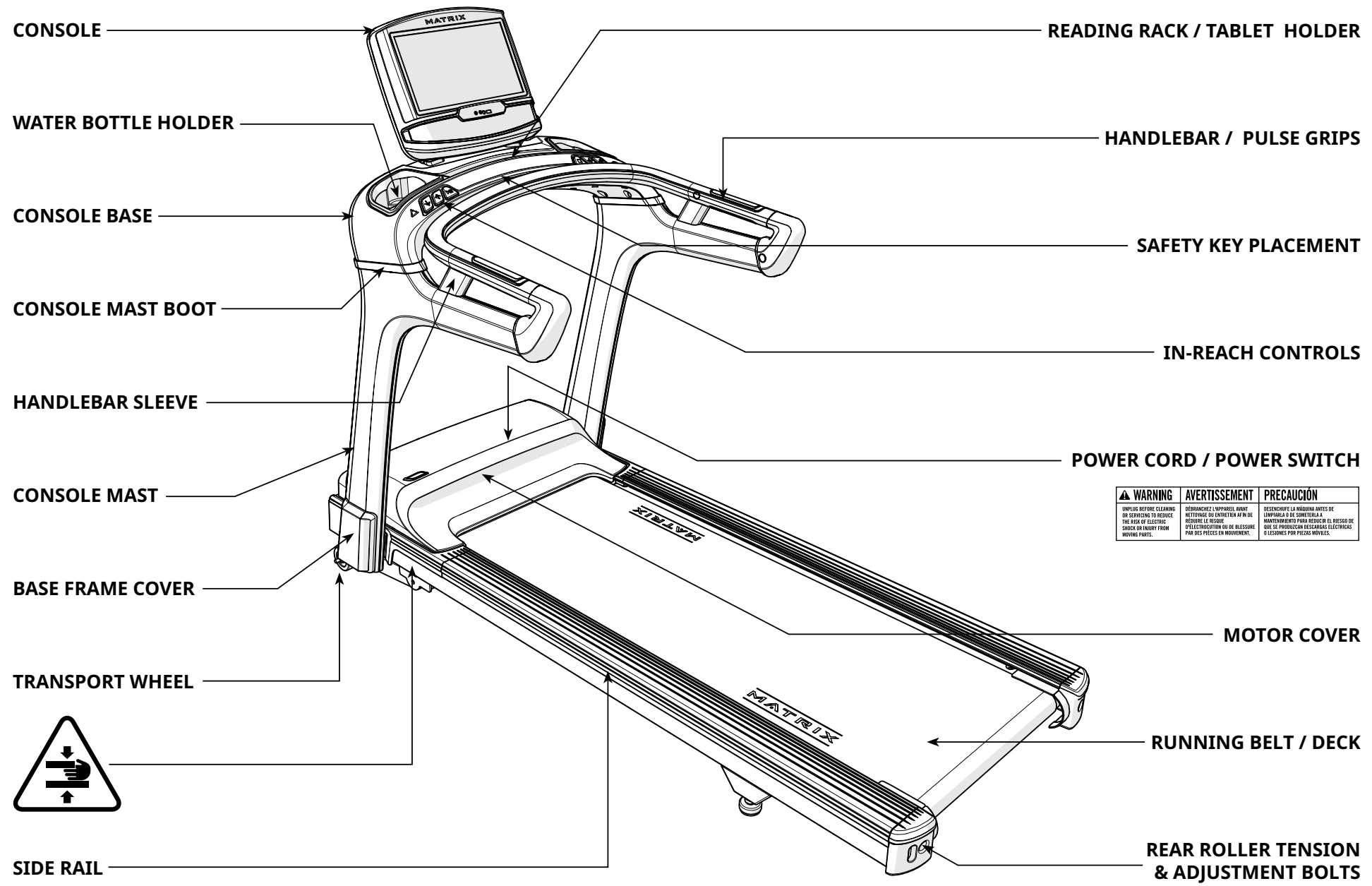




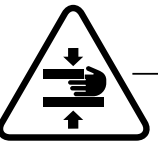


T50  
T70

ENGLISH



⚠ WARNING	⚠ AVERTISSEMENT	⚠ PRECAUCIÓN
UNPLUG BEFORE CLEANING OR SERVICING TO REDUCE THE RISK OF ELECTRIC SHOCK OR INJURY FROM MOVING PARTS.	DÉBRANCHER L'APPAREIL AVANT NETTOYAGE OU ENTRETIEN AFIN DE RÉDUIRE LE RISQUE D'ÉLECTROCUTION OU DE BLESSURE PAR DES PIÈCES EN MOUVEMENT.	DESENCHUFÉ LA MÁQUINA ANTES DE LIMPIARLA O DE SOMETERLA A MANTENIMIENTO PARA REDUCIR EL RIESGO DE QUE SE PRODUZCAN DESCARGAS ELÉCTRICAS O LESIONES POR PIEZAS MÓVILES.



T70 SHOWN



1

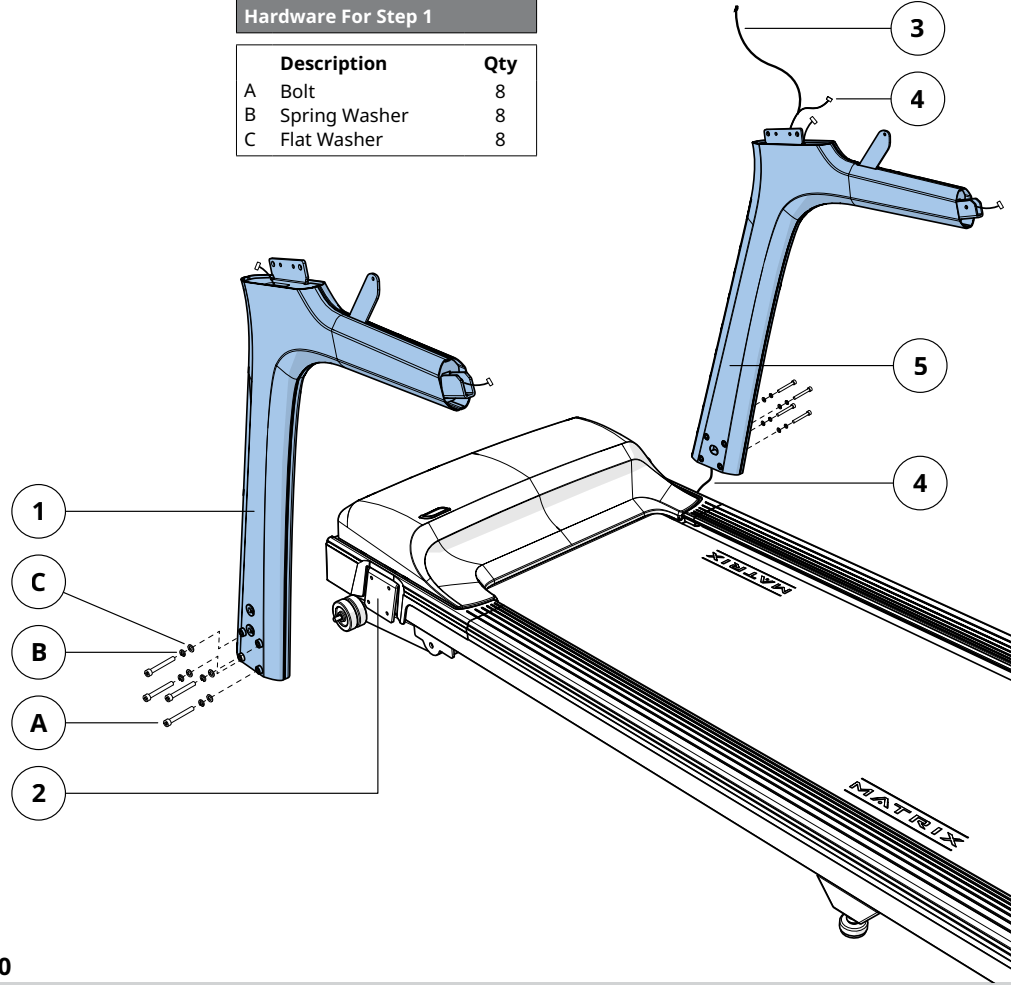
**IMPORTANT: Do not tighten bolts until step 3 is complete.**

- A Open **HARDWARE FOR STEP 1**.
- B Attach **LEFT CONSOLE MAST (1)** to **BASE FRAME (2)** using 4 **BOLTS (A)**, 4 **SPRING WASHERS (B)** and 4 **FLAT WASHERS (C)**. Tighten to 30 Nm / 22 lb-ft.
- C Attach **LEAD WIRE (3)** to **CONSOLE CABLE (4)** and pull lead wire through **RIGHT CONSOLE MAST (5)**. After pulling the lead wire through the mast, the top of the console cable should be located at the top of the mast. Detach and discard lead wire.
- D Repeat step B on other side.

NOTE: Be careful not to pinch any wires while attaching the right console mast.

**Hardware For Step 1**

Description	Qty
A Bolt	8
B Spring Washer	8
C Flat Washer	8



2

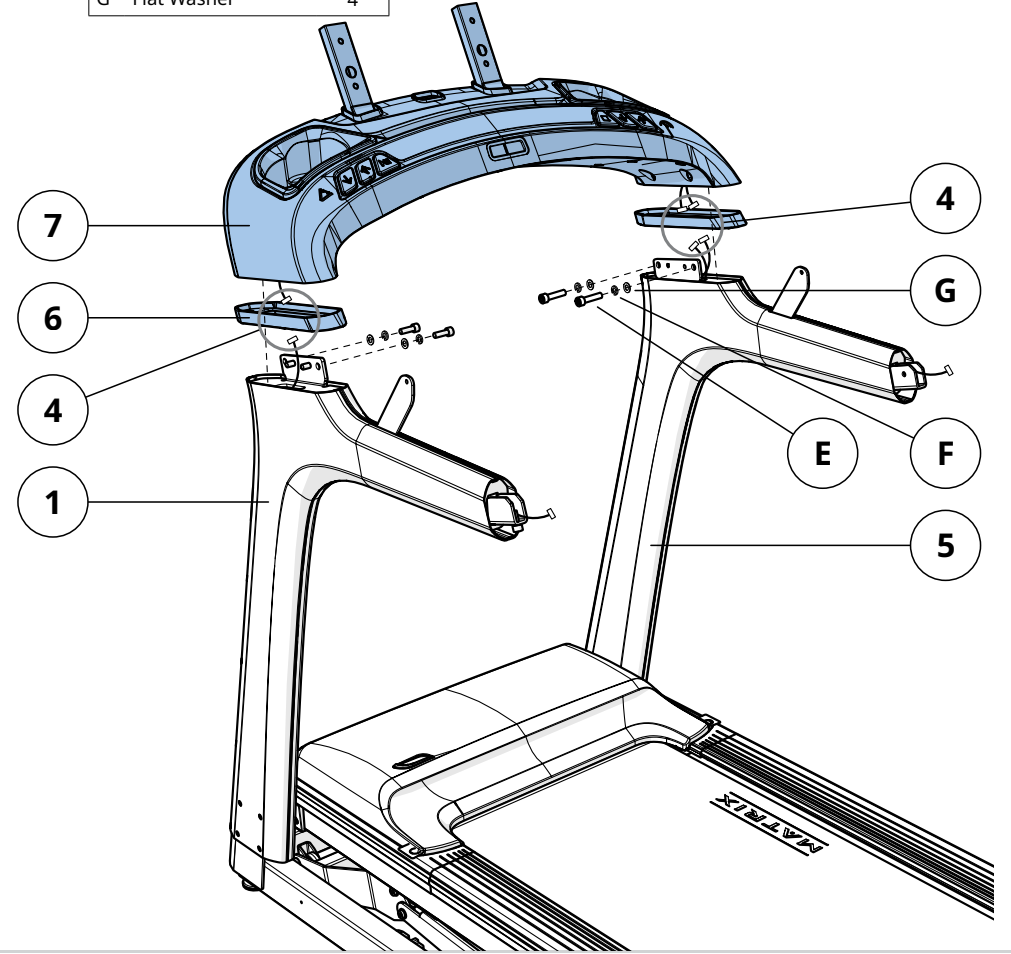
T50  
T70

- A Open **HARDWARE FOR STEP 2**.
- B Place **CONSOLE MAST BOOTS (6)** on top of **CONSOLE MASTS (1 & 5)**.
- C Connect the **CONSOLE CABLES (4)**, discard the wire ties, and tuck the cables inside the **CONSOLE MASTS (1 & 5)** and slide **CONSOLE BASE (7)** into **CONSOLE MASTS (1 & 5)**.
- D Attach **CONSOLE BASE (7)** to **CONSOLE MASTS (1 & 5)** using 4 **BOLTS (E)**, 4 **SPRING WASHERS (F)** and 4 **FLAT WASHERS (G)**. Tighten to 20 Nm / 15 lb-ft.

NOTE: Be careful not to pinch any wires while attaching the console base.

**Hardware For Step 2**

Description	Qty
E Bolt	4
F Spring Washer	4
G Flat Washer	4



# 3

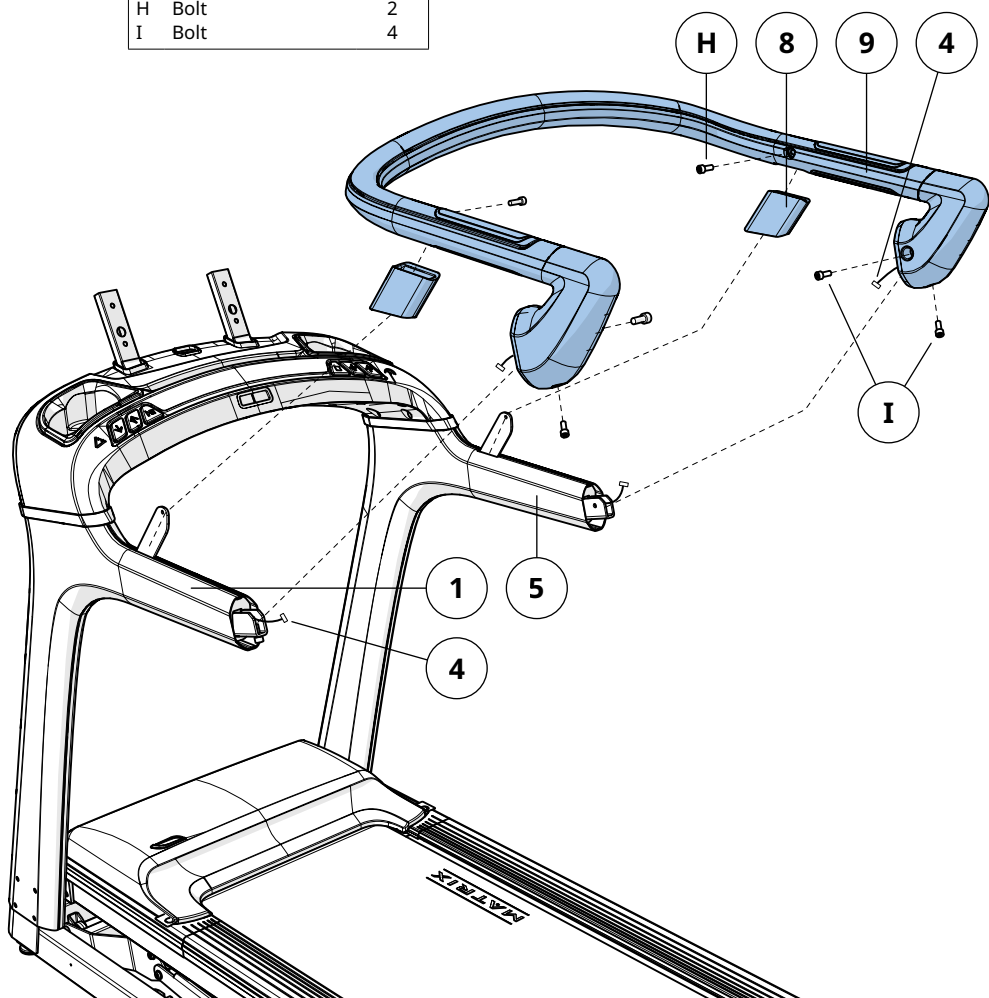
T50  
T70

- A Open **HARDWARE FOR STEP 3**.
- B Place **HANDLEBAR SLEEVES (8)** on top of **CONSOLE MASTS (1 & 5)**.
- C Connect the **CONSOLE CABLES (4)** and tuck the cables inside the **CONSOLE MASTS (1 & 5)**.
- D Attach **HANDLEBAR (9)** to **CONSOLE MASTS (1 & 5)** using 2 **BOLTS (H)** and 4 **BOLTS (I)**. Tighten to 15 Nm / 11 lb-ft.
- E Tighten all bolts from steps 1-3.

Note: Be careful not to pinch any wires while attaching the handlebar.

### Hardware For Step 3

Description	Qty
H Bolt	2
I Bolt	4



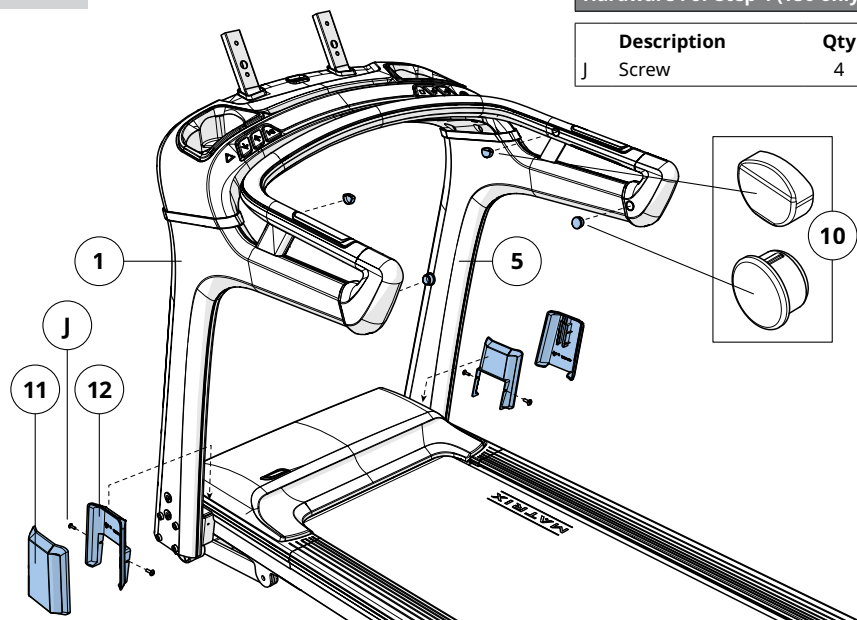
# 4

T50  
T70

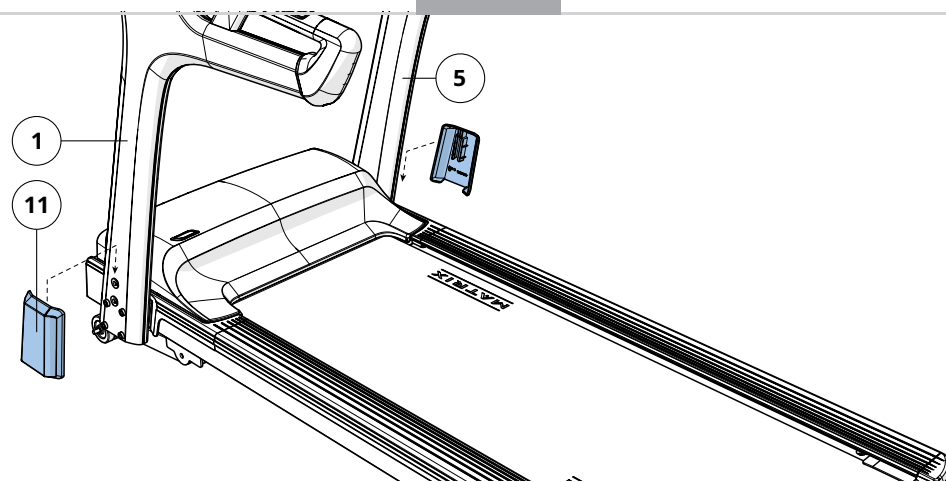
- A Insert 4 **HANDLEBAR CAPS (10)** into **HANDLEBAR (9)**.
- B Slide **OUTSIDE BASE FRAME COVERS (11)** over bolts at the bottom of the **CONSOLE MASTS (1 & 5)**.
- C T50 only: Open **HARDWARE FOR STEP 4**.
- D T50 only: Attach **INSIDE BASE FRAME COVERS (12)** using 4 **SCREWS (J)**.

### Hardware For Step 4 (T50 only)

Description	Qty
J Screw	4



T50



T70



ENGLISH



# 5

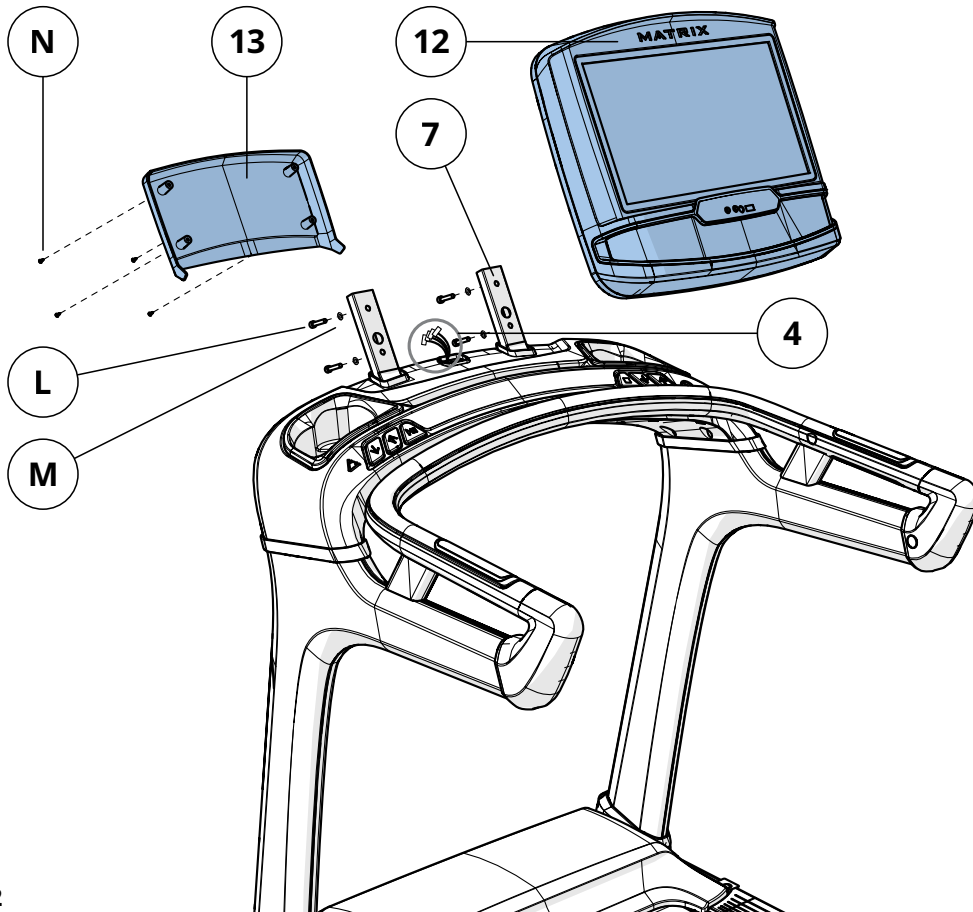
- A Open **HARDWARE FOR STEP 5**.
- B Connect the **CONSOLE CABLES (4)** to the **CONSOLE (12)** and carefully tuck the excess cable into the **CONSOLE BASE (7)**.
- C Attach the **CONSOLE (12)** to the **CONSOLE BASE (7)** using 4 **BOLTS (L)** and 4 **FLAT WASHERS (M)**.
- D Attach the **CONSOLE BACK COVER (13)** to the **CONSOLE (12)** using 4 **SCREWS (N)**.

T50  
T70

Note: Be careful not to pinch any wires while attaching the console.

### Hardware For Step 5

Description	Qty
L Bolt	4
M Flat Washer	4
N Screw	4



# 6

T50 / T70 ASSEMBLY COMPLETE!



# MATRIX



TF30  
TF50

T50  
T70



## TREADMILL GUIDE



### LAUFBAND – ANLEITUNG

Deutsch 3

### HANDLEIDING VOOR DE LOOPBAND

Nederlands 13

### GUÍA DE LA CAMINADORA

Español 23

### GUIDA DEL TAPIS ROULANT

Italiano 33

### GUIA DA ESTEIRA

Português 43

### ΕΓΧΕΙΡΙΔΙΟ ΔΙΑΔΡΟΜΟΥ ΓΥΜΝΑΣΤΙΚΗΣ

Ελληνικά 53

### GUIDE DU TAPIS ROULANT

Français 63

### TREADMILL GUIDE

English 73



LUBRICATE



3	DEUTSCH
13	NEDERLANDS
23	ESPAÑOL
33	ITALIANO
43	PORTUGUÊS
53	ΕΛΛΗΝΙΚΑ
63	FRANÇAIS
73	ENGLISH



## BEWAHREN SIE DIE ANLEITUNGEN SICHER AUF

Lesen Sie die BEDIENUNGSANLEITUNG vor dem Gebrauch des Geräts. Beim Gebrauch eines elektronischen Produkts sollten die folgenden grundlegenden Sicherheitshinweise unbedingt beachtet werden: Lesen Sie alle Anleitungen, bevor Sie das Gerät benutzen. Der Besitzer ist dafür verantwortlich, dass alle Benutzer dieses Geräts über alle Warn- und Sicherheitshinweise informiert sind. Wenn Sie nach dem Lesen dieser Anleitung weitere Fragen haben, wenden Sie sich an den technischen Kundendienst.

Es ist unerlässlich, dieses Gerät nur im Innenbereich in einem klimatisierten Raum zu verwenden. Ist Ihr Trainingsgerät niedrigen Temperaturen oder hoher Luftfeuchtigkeit ausgesetzt gewesen, sollte es vor dem Gebrauch unbedingt auf Raumtemperatur erwärmt werden.

Dieses Gerät ist nur für den Heimgebrauch gedacht. Setzen Sie das Gerät nicht für den kommerziellen Gebrauch, in einer Schule oder anderen Einrichtungen ein. Bei Zuwiderhandlung verfällt die Garantie.

## WARNUNG

### ZUR MINDERUNG DES RISIKOS VON VERBRENNUNGEN, BRÄNDEN, ELEKTRISCHEN SCHLÄGEN ODER VERLETZUNGEN VON PERSONEN:

- Verwenden Sie dieses Gerät nur zu dem in dieser Anleitung und im Benutzerhandbuch zum Gerät beschriebenen Zweck.
- Halten Sie Kinder unter 14 Jahren von diesem Krafttrainingsgerät UNBEDINGT FERN.
- Kinder unter 14 Jahren oder Haustiere müssen einen Abstand von mindestens 3 Metern zu diesem Trainingsgerät UNBEDINGT einhalten.
- Dieses Gerät ist nicht für die Verwendung durch Personen vorgesehen, die verminderte körperliche, sensorielle oder geistige Fähigkeiten haben oder nicht über ausreichende Erfahrung und Kenntnisse verfügen, außer sie werden beaufsichtigt oder haben von einer Person, die für ihre Sicherheit verantwortlich ist, Anweisungen für den Gebrauch des Geräts erhalten.
- Tragen Sie stets Sportschuhe bei der Verwendung des Geräts. Verwenden Sie das Trainingsgerät NIEMALS barfuß.
- Tragen Sie keine Kleidung, die sich an den beweglichen Komponenten dieses Geräts verfangen könnte.
- Herzfrequenzüberwachungssysteme können ungenau sein. Exzessives Training kann zu ernsthaften Verletzungen oder Tod führen.
- Sollten während des Trainings Schmerzen jeglicher Art, etwa Brustschmerzen, Übelkeit, Schwindel oder Atemlosigkeit, auftreten, beenden Sie sofort das Training und suchen Sie einen Arzt auf, bevor Sie das Training fortsetzen.
- Springen Sie nicht auf das Gerät.
- Das Gerät darf nur von jeweils einer Person verwendet werden.
- Dieses Gerät darf nur auf einem festen und ebenen Untergrund aufgestellt und betrieben werden.
- Verwenden Sie das Gerät nur, wenn es ordnungsgemäß funktioniert und nicht beschädigt ist.
- Verwenden Sie die Handgriffe, um beim Auf- und Absteigen das Gleichgewicht zu halten und für zusätzliche Stabilität beim Training.
- Um Verletzungen zu vermeiden, achten Sie darauf, dass Sie Ihre Finger, Hände, Arme oder Füße vom Antriebsmechanismus oder anderen beweglichen Teilen des Geräts fernhalten.
- Schließen Sie das Trainingsgerät nur an eine ordnungsgemäß geerdete Steckdose an.
- Dieses Gerät sollte niemals unbeaufsichtigt bleiben, wenn es an das Stromnetz angeschlossen ist. Wenn es nicht benutzt oder gewartet, gereinigt oder umgestellt wird, schalten Sie das Gerät ab und trennen Sie es von der Steckdose.
- Verwenden Sie kein Gerät, das beschädigt ist oder abgenutzt bzw. beschädigte Komponenten aufweist. Verwenden Sie nur Ersatzteile, die Sie über den technischen Kundensupport oder bei einem autorisierten Händler erworben haben.
- Nehmen Sie dieses Gerät niemals in Betrieb, wenn es fallen gelassen wurde, beschädigt ist, nicht ordnungsgemäß funktioniert, Kabel oder Stecker beschädigt sind, sich in einer feuchten oder nassen Umgebung befindet oder in Wasser getaucht wurde.
- Halten Sie das Netzkabel von aufgeheizten Oberflächen fern. Ziehen Sie nicht am Netzkabel und üben Sie keine mechanischen Belastungen auf dieses Kabel aus.
- Entfernen Sie die Schutzabdeckungen nur nach Aufforderung durch den technischen Kundendienst. Die Wartung sollte nur durch autorisiertes Service-Personal erfolgen.
- Zur Vermeidung von Stromschlägen dürfen keine Gegenstände in Öffnungen am Gerät eingeworfen oder eingeführt werden.
- Nehmen Sie das Gerät nicht an Orten in Betrieb, an denen Aerosolprodukte (Spray) verwendet werden oder Sauerstoff verabreicht wird.
- Das Gerät darf nicht von Personen verwendet werden, die mehr als das im Benutzerhandbuch des Geräts angegebene Maximalgewicht haben. Bei Zuwiderhandlung verfällt die Garantie.
- Verwenden Sie dieses Gerät in keiner Umgebung ohne Temperaturregulierung, einschließlich aber nicht beschränkt auf Garagen, Vorbauten, Poolanlagen, Badezimmern, Autostellplätzen oder im Freien. Bei Zuwiderhandlung verfällt die Garantie.
- Wenden Sie sich an den technischen Kundensupport oder einen autorisierten Händler, um das Gerät überprüfen, reparieren und/oder warten zu lassen.
- Wenn Sie das Laufband herunterklappen, warten Sie, bis die hinteren Standfüße fest auf dem Boden stehen, bevor Sie auf das Laufband steigen.
- Um Verletzungen zu vermeiden, sollten Sie beim Betreten oder Verlassen eines laufenden Bandes äußerst vorsichtig sein. Stellen Sie sich auf die seitlichen Trittsflächen und starten Sie das Laufband.
- Um Verletzungen zu vermeiden, bringen Sie vor dem Training den Sicherheitsclip an der Kleidung an.
- Bewahren Sie den Sicherheitsschlüssel getrennt vom Laufband auf, um eine unerwünschte Benutzung durch nicht berechnigte Personen zu vermeiden.
- Stellen Sie sicher dass die Kante der Laufmatte parallel zu den seitlichen Trittsflächen und nicht darunter verläuft. Ist das Band noch nicht zentriert, muss es vor dem Gebrauch eingestellt werden.
- Der Geräuschpegel des Laufbands liegt unter 70 dB, solange es nicht benutzt wird, und kann mit einer auf der Lauffläche laufenden Person darüber liegen. Wenn das Geräusch des Laufbands Sie zu sehr stört, unterbrechen Sie das Training für eine Pause. Die Geräuschemission unter Belastung ist höher als ohne Belastung.
- Betreiben Sie das Laufband niemals, wenn die Belüftungsöffnung blockiert ist. Halten Sie die Belüftungsöffnung und den gesamten Antriebsraum sauber und frei von Staub, Haaren und dergleichen.
- Vergewissern Sie sich, dass das Laufband vollständig zum Stillstand gekommen ist, bevor Sie es einklappen. Betreiben Sie das Laufband nicht, wenn es zusammengeklappt ist.
- Heben Sie das Laufband zum Transport an einen anderen Ort NICHT an, drehen Sie es NICHT um und legen Sie es NICHT auf die Seite. Das Laufband verfügt über Hochdruckstoßdämpfer, die auffedern und Verletzungen verursachen können. Bewegen Sie es NUR auf dem Boden und NUR dann, nachdem es vollständig montiert, in eine aufrechte, zusammengeklappte Position gebracht und die Verriegelung gesichert wurde.



## ANWEISUNGEN ZUR ERDUNG

Wenn an einem Laufband eine Störung oder ein Defekt auftritt, bietet eine Erdung den geringsten Widerstand für elektrischen Strom, damit die Stromschlaggefahr reduziert wird. Dieses Gerät ist mit einem Kabel mit Geräteerdungsleiter und Erdungsstecker ausgestattet. Der Stecker muss in eine entsprechende Buchse eingesteckt werden, die gemäß örtlichen Bestimmungen und Gesetzen ordnungsgemäß installiert und geerdet ist. Der Stecker muss in eine entsprechende Buchse eingesteckt werden, die gemäß örtlichen Bestimmungen und Gesetzen ordnungsgemäß installiert und geerdet ist.

## ACHTUNG!

Ein nicht ordnungsgemäßer Anschluss des Geräteerdungsleiters stellt eine Stromschlaggefahr dar. Lassen Sie bei Zweifeln einen ausgebildeten Elektriker oder eine Wartungsperson überprüfen, ob das Gerät ordnungsgemäß geerdet ist. Nehmen Sie an dem mitgelieferten Stecker keine Veränderungen vor. Wenn dieser nicht in die Buchse eingesteckt werden kann, lassen Sie die Buchse von einem ausgebildeten Elektriker austauschen.

Dieses Produkt ist für die Verwendung an einem lokalen Stromkreis mit Nennspannung gedacht. Für dieses Produkt sollte kein Adapter verwendet werden.

Dieses Gerät muss an einen separaten Stromkreis angeschlossen werden. Um festzustellen, ob das Gerät an einen separaten Stromkreis angeschlossen ist, trennen Sie die Stromversorgung zu diesem Stromkreis und beobachten Sie, ob andere Geräte ebenfalls nicht mehr mit Strom versorgt werden. Ist dies der Fall, schließen Sie diese Geräte an einen anderen Stromkreis an. Hinweis: Es befinden sich in der Regel mehrere Netzstecker in einem Stromkreis.

## WARNUNG!

Schließen Sie dieses Trainingsgerät ausschließlich an eine ordnungsgemäß geerdete Netzsteckdose an.

Nehmen Sie das Gerät niemals bei beschädigtem Kabel in Betrieb und schließen Sie es nicht an die Stromversorgung an, auch wenn es einwandfrei funktioniert. Nehmen Sie keine Geräte in Betrieb, wenn sie einen beschädigten Eindruck machen oder in Wasser getaucht wurden. Wenden Sie sich zum Austausch oder zur Reparatur an den technischen Kundendienst.

## AUFSTELLORT DES LAUFBANDS

Stellen Sie das Laufband auf ebenem und stabilem Untergrund auf. An der Vorderseite des Laufbandes sollten 30 cm Platz für das Stromkabel gelassen werden. Lassen Sie hinter dem Laufband einen Bereich frei, der mindestens so breit wie das Gerät und mindestens 79" (2 m) lang ist. In diesem Bereich dürfen sich keine Hindernisse befinden, damit der Benutzer das Gerät bei Bedarf ungehindert über diesen Bereich verlassen kann. Legen Sie bei einem Notfall beide Hände auf die seitlichen Armlehnen, um sich oben zu halten, und stellen Sie Ihre Füße auf die Seitenschien.

Für den einfachen Zugang zum Gerät sollte vorzugsweise zu beiden Seiten des Geräts ein Bereich von jeweils 2 ft (0,6 m) frei gelassen werden.

Stellen Sie das Laufband so auf, dass keine Lüftungsöffnungen blockiert werden. Das Laufband darf nicht in Garagen, auf überdachten Terrassen, in der Nähe von Gewässern oder im Freien aufgestellt werden.

## WARNUNG!

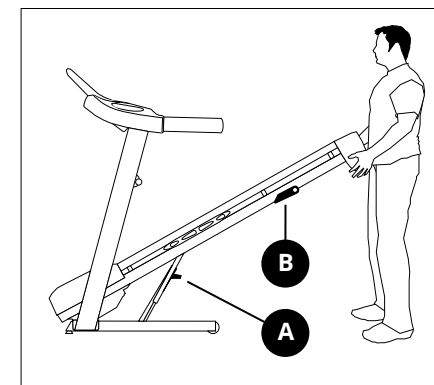
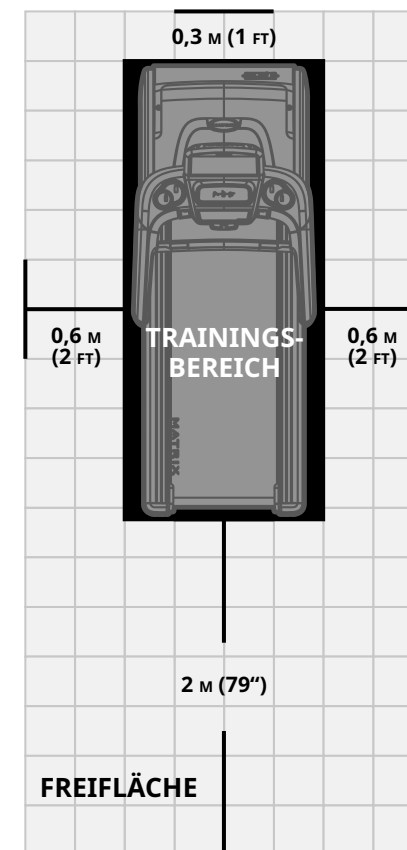
Unsere Laufbänder sind schwer; gehen Sie beim Bewegen vorsichtig vor und holen Sie bei Bedarf Hilfe hinzu. Versuchen Sie nicht, das Laufband zu bewegen oder zu transportieren, wenn es sich nicht in aufrechter, eingeklappter Position befindet und die Verriegelung eingerastet ist. Eine Nichtbeachtung dieser Anweisungen kann Verletzungen zur Folge haben.

## KLAPPBARE LAUFBÄNDER

Einige Laufbänder verfügen über eine Lauffläche, die für den Transport und zur Lagerung eingeklappt werden kann. Halten Sie die Rückseite des Laufbands zum Einklappen fest. Heben Sie das Ende der Lauffläche vorsichtig nach oben an, bis der Rastenschluss einrastet und die Fläche in dieser Position gesichert ist. Stellen Sie sicher, dass die Fläche sicher eingerastet ist, bevor Sie diese loslassen.

## AUSKLAPPEN

Halten Sie die Rückseite des Laufbands fest. Wenn Ihr Laufband über einen **FUSSRASTENVERSCHLUSS (A)** verfügt, drücken Sie den Fußrastenschluss vorsichtig mit dem Fuß herunter bis sich der Rastenschluss löst, um das Laufband auszuklappen. Wenn Ihr Laufband über einen **LAUFLÄCHENRASTENVERSCHLUSS (B)** verfügt, ziehen Sie diesen, um die Lauffläche zu lösen. Senken Sie die Fläche vorsichtig auf den Boden ab.



# TRANSPORT DES LAUFBANDS

## WARNUNG!

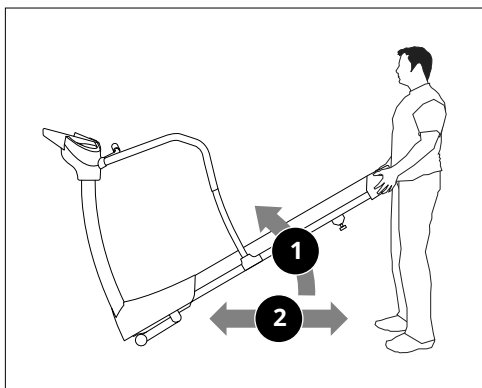
Heben Sie das Laufband zum Transport an einen anderen Ort NICHT an, drehen Sie es NICHT um und legen Sie es NICHT auf die Seite. Das Laufband verfügt über Hochdruckstoßdämpfer, die auffedern und Verletzungen verursachen können. Bewegen Sie es NUR auf dem Boden und NUR dann, nachdem es vollständig montiert, in eine aufrechte, zusammengeklappte Position gebracht und die Verriegelung gesichert wurde.

Wenn Sie das Laufband zum Transport an einen anderen Standort anheben oder zerlegen müssen, führen Sie die nachfolgenden Schritte durch, um das Verletzungsrisiko zu minimieren und ein versehentliches Auffedern der Gasdruckfedern zu verhindern.

## SCHRITTE:

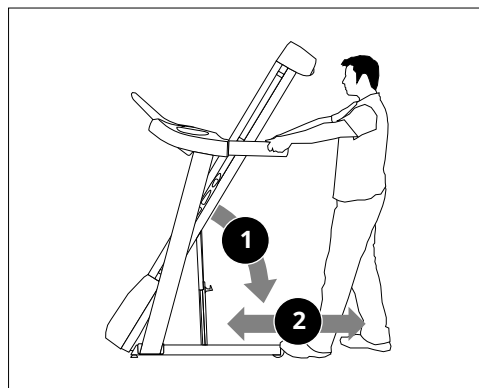
- 1. VERSCHNÜREN:** Verwenden Sie auf der rechten und linken Seite des Laufbands Kabelbinder, um das Laufband (der Teil des Rahmens mit der Lauffläche) sicher am Klapprahmen (der Teil des Rahmens, der auf dem Boden bleibt, wenn das Laufband in die Aufbewahrungsposition hochgeklappt wird) zu befestigen.
- 2. TEST:** Nachdem Sie die Kabelbinder sicher festgezurt haben, versuchen Sie, das Laufband in die zusammengeklappte Aufbewahrungsposition zu bringen. Die Kabelbinder sollten dies verhindern.
- 3. ERNEUTE ÜBERPRÜFUNG:** Kippen Sie das Laufband vorsichtig auf die Seite, wobei Sie Ihre Finger vom Klapprahmen des Laufbands fernhalten. Die Kabelbinder sollten ein Auffedern der Hochdruckstoßdämpfer verhindern.

- 4. DEMONTAGE (falls erforderlich):** Ist eine Demontage erforderlich, um ein Laufband an einen anderen Ort zu bringen, entfernen Sie die Konsole und die Masten vorsichtig vom Laufbandrahmen und achten Sie besonders an der Stelle auf das Konsolenkabel, wo es aus dem Mast austritt und in den Laufbandrahmen eintritt. Weitere Informationen entnehmen Sie dem Abschnitt AUFBAU Ihres Benutzerhandbuchs.
- 5. SICHERHEITSÜBERPRÜFUNG:** Kehren Sie zu Schritt 2 und 3 zurück und überprüfen Sie die Kabelbinder, um sicherzustellen, dass ein Auffedern der Hochdruckstoßdämpfer verhindert wird.
- 6. TRANSPORT:** Bringen Sie das Laufband an seinen neuen Standort. Halten Sie Ihre Finger vom Klapprahmen des Laufbands und vom Bereich der Gasdruckfedern fern.
- 7. NEUER STANDORT UND AUFBAU:** Nachdem das Laufband an seinen neuen Standort gebracht wurden, bauen Sie es wieder auf (falls erforderlich). Weitere Informationen entnehmen Sie dem Abschnitt AUFBAU Ihres Benutzerhandbuchs. Stellen Sie sicher, dass alle Schrauben und Muttern fest angezogen sind und sich das Laufband in einem einwandfreien Zustand befindet.
- 8. DURCHTRENNEN DER KABELBINDER:** Nun können Sie die Kabelbinder durchtrennen, um Laufband und Klapprahmen voneinander zu lösen. Nachdem Sie die Kabelbinder durchtrennt haben, heben Sie das Laufband NICHT mehr an, drehen Sie es NICHT um und legen Sie es NICHT auf die Seite. Das Laufband verfügt über Hochdruckstoßdämpfer, die auffedern und Verletzungen verursachen können. Bewegen Sie es NUR auf dem Boden und NUR dann, nachdem es vollständig montiert, in eine aufrechte, zusammengeklappte Position gebracht und die Verriegelung gesichert wurde.



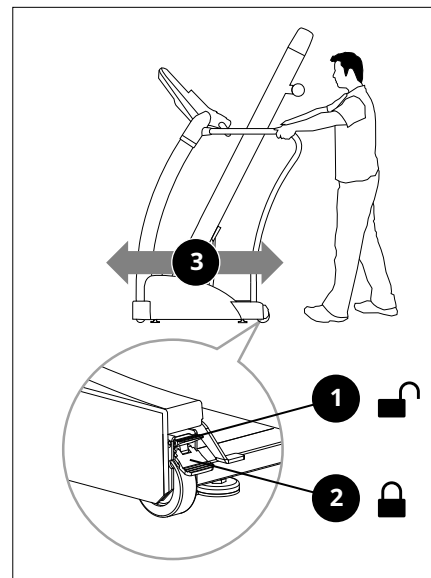
## BEWEGEN: NICHT KLAPPBAR

Um es zu bewegen, greifen Sie das Laufband fest am hinteren Rahmen, kippen Sie das Gerät nach oben (1) und rollen Sie es (2).



## BEWEGEN: KLAPPBAR MIT 2 RÄDERN

Stellen Sie vor dem Bewegen sicher, dass das Laufband eingeklappt und sicher eingerastet ist. Umgreifen Sie anschließend fest die Handgriffe, kippen Sie das Laufband nach hinten (1) und rollen Sie es (2).



## BEWEGEN: KLAPPBAR MIT 4 RÄDERN

Die 2 Hinterradverriegelungen müssen vor dem Bewegen des Geräts gelöst werden. Drücken Sie zum Entriegeln der Räder den **OBEREN HEBEL (1)** der Hinterradverriegelungen an den hinteren Ecken des Grundrahmens herunter. Umgreifen Sie anschließend fest die Handgriffe und bewegen Sie langsam das Laufband. Nachdem Sie das Laufband an den gewünschten Aufstellort gebracht haben, drücken Sie den **UNTEREN HEBEL (2)** der Hinterradverriegelungen herunter, um die Hinterräder zu verriegeln. Umgreifen Sie anschließend fest die Handgriffe und rollen Sie (3).

**HINWEIS:** Beide Hinterradverriegelungen müssen verriegelt werden, bevor das Laufband verwendet werden kann.







## ORDNUNGSGEMÄSSE VERWENDUNG

Dieses Laufband kann hohe Geschwindigkeiten erreichen. Beginnen Sie Ihr Training stets bei geringer Geschwindigkeit und erhöhen Sie diese in kleinen Schritten auf das gewünschte Niveau. Lassen Sie das Laufband im Betrieb niemals unbeaufsichtigt. Wenn Sie das Gerät nicht verwenden, entfernen Sie den Sicherheitsschlüssel, stellen Sie den Ein/Aus-Schalter in die Aus-Stellung und ziehen Sie das Netzkabel. Halten Sie sich unbedingt an den WARTUNGSPLAN in dieser Anleitung, um optimale Leistung zu erhalten und um frühzeitige elektronische Defekte zu verhindern. Halten Sie Körper und Kopf nach vorn gerichtet. Versuchen Sie nicht, bei laufendem Laufband nach hinten zu schauen oder sich umzudrehen. Beenden Sie Ihr Training sofort, falls Sie Schmerzen haben, sich der Ohnmacht nahe oder schwindelig fühlen oder Atemnot haben.

### WARNUNG – VERLETZUNGSGEFAHR

Stellen Sie sich bei der Vorbereitung der Inbetriebnahme nicht auf das Laufband. Stellen Sie Ihre Füße auf die Seitenschienen, bevor Sie das Laufband starten. Beginnen Sie erst, auf dem Laufband zu gehen, wenn sich dieses in Bewegung gesetzt hat. Starten Sie das Laufband niemals mit hoher Geschwindigkeit und versuchen Sie, aufzuspringen!

## VERWENDUNG DES SICHERHEITSSCHLÜSSELS

Das Laufband kann erst gestartet werden, nachdem der Sicherheitsschlüssel eingesteckt wurde. Befestigen Sie die Klammer sicher an Ihrer Kleidung. Der Sicherheitsschlüssel soll die Stromversorgung zum Laufband unterbrechen, falls Sie stürzen. Überprüfen Sie die Funktionsfähigkeit des Sicherheitsschlüssels alle 2 Wochen.

### WARNUNG

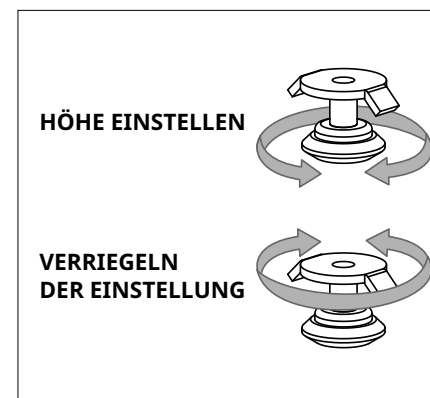
Benutzen Sie das Laufband niemals ohne die Klammer des Sicherheitsschlüssels an Ihrer Kleidung zu befestigen. Ziehen Sie zunächst an der Klammer des Sicherheitsschlüssels, um sicherzustellen, dass sich dieser nicht von Ihrer Kleidung löst.

## STROMVERSORUNG

Ihr Laufband wird über ein Netzteil mit Strom versorgt. Die Stromversorgung muss mit der Buchse am vorderen Ende des Geräts in der Nähe des Stabilisatorrohres verbunden werden. Einige Laufbänder verfügen über einen Stromschalter neben der Buchse. Vergewissern Sie sich, dass dieser auf EIN steht. Trennen Sie das Gerät vom Netz, wenn es nicht genutzt wird. HINWEIS: Einige Laufbänder verfügen über einen Ein-/Aus-Schalter hinter der Konsole.

### WARNUNG!

Das Gerät darf nicht verwendet werden, wenn das Kabel oder der Stecker beschädigt sind, es nicht ordnungsgemäß funktioniert oder wenn es beschädigt wurde oder in Wasser steht. Für weitere Unterstützung finden Sie unsere Kontaktdaten auf der Rückseite der INFORMATIONSKARTE.



## NIVELLIEREN DES LAUFBANDS

Ihr Laufband muss für einen optimalen Betrieb eben stehen. Sobald Sie das Gerät am gewünschten Aufstellungsort aufgestellt haben, heben oder senken Sie einen oder beide Höhenversteller an der Unterseite des Laufbandrahmens. Hierfür wird eine Wasserwaage empfohlen. Wenn das Gerät nicht nivelliert ist, läuft das Laufband ggf. nicht einwandfrei. Sobald Sie das Gerät nivelliert haben, arretieren Sie die Höhenversteller, indem Sie die Muttern am Rahmen festziehen.

# PROBLEMBEHANDLUNG

## HÄUFIGE FRAGEN ZUM PRODUKT

### SIND DIE GERÄUSCHE NORMAL, DIE MEIN LAUFBAND ERZEUGT?

Alle Laufbänder (insbesondere neue Laufbänder) erzeugen ein klopfendes Geräusch, da das Band über die Rollen läuft. Diese Geräusche werden im Laufe der Zeit geringer, verschwinden jedoch nicht völlig. Das Band dehnt sich im Laufe der Zeit aus, wodurch es sanfter über die Rollen läuft.

### WIESO IST DAS LAUFBAND, DAS ICH GEKAUFT HABE, LAUTER ALS DAS LAUFBAND IM GESCHÄFT?

Alle Fitnessgeräte wirken in einem großen Vorführraum eines Geschäfts leiser, da in der Regel mehr Hintergrundgeräusche vorhanden sind als bei Ihnen zu Hause. Zudem ist der Nachhall auf einem Betonboden mit Teppichbelag geringer als auf hölzernem Bodenbelag. In bestimmten Fällen ermöglicht eine schwere Gummimatte die Reduzierung von Nachhall über den Boden. Wird ein Fitnessgerät nahe an einer Wand aufgestellt, werden mehr Geräusche reflektiert.

### WANN MUSS ICH MIR ÜBER EIN GERÄUSCH SORGEN MACHEN?

So lange die Geräusche, die von Ihrem Laufband erzeugt werden, nicht lauter als eine normale Unterhaltung zwischen zwei Personen sind, wird die Geräuschentwicklung als normal eingestuft.

## GRUNDLEGENDE PROBLEMBEHANDLUNG

**PROBLEM:** Die Konsole wird nicht beleuchtet.

**LÖSUNG:** Überprüfen Sie Folgendes:

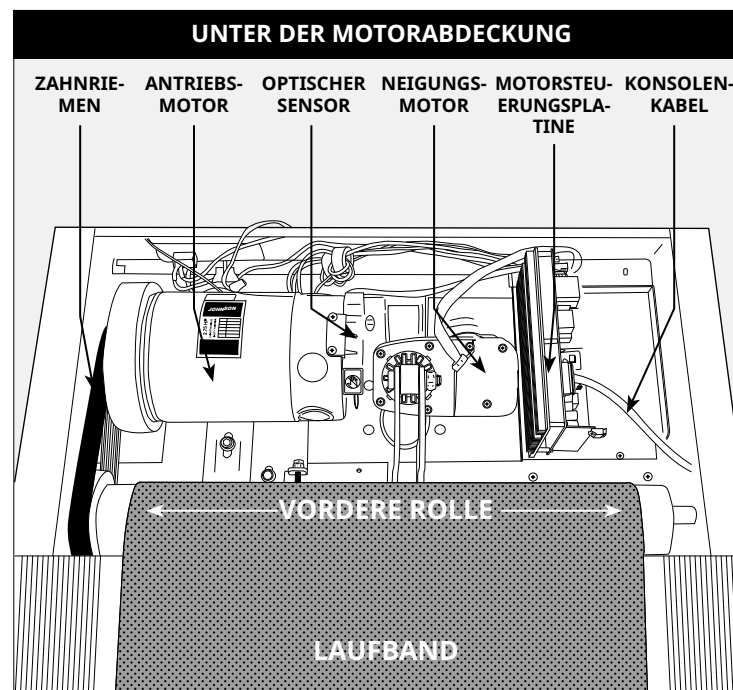
Leuchtet die rote Lampe am ON/OFF-Schalter auf? **HINWEIS:** Einige Laufbandmodelle verfügen nicht über einen aufleuchtenden Schalter. Ist dies der Fall, fahren Sie mit den Lösungen ja und nein unten fort.

Falls ja:

- Trennen Sie die Netzversorgung, ziehen Sie das Netzkabel und warten Sie 60 Sekunden. Entfernen Sie die Motorabdeckung. Warten Sie, bis alle roten LED-Lampen an der Motorsteuerungsplatine erloschen sind, bevor Sie fortfahren. Überprüfen Sie als nächstes, dass keines der an die untere Platine angeschlossenen Kabel lose oder getrennt ist.
- Überprüfen Sie, dass alle Anschlüsse fest sitzen, insbesondere das Konsolenkabel. Ziehen Sie das Konsolenkabel zum Überprüfen und schließen Sie es anschließend wieder an.
- Vergewissern Sie sich, dass das Konsolenkabel nicht eingeklemmt oder beschädigt ist.
- Schließen Sie das Laufband an den Strom an, betätigen Sie den Stromschalter und achten Sie auf leuchtende LEDs auf der Motorsteuerungsplatine.

Falls nein:

- Überprüfen Sie, dass die Steckdose, in die die Maschine eingesteckt ist, funktionsfähig ist. Überprüfen Sie nochmals, ob der Trennschalter ausgelöst wurde, es sich um einen dedizierten 15 Ampere-Stromkreis handelt, keine Steckdose mit Fehlerstromschutzschalter verwendet wird und das Gerät nicht in eine Steckerleiste mit Überspannungsschutz oder Verlängerungskabel eingesteckt ist.



- Überprüfen Sie, dass das Netzkabel nicht eingeklemmt oder beschädigt ist und ordnungsgemäß in die Steckdose UND das Gerät eingesteckt wurde.
- Überprüfen Sie, dass der Netzschalter sich in der Stellung ON befindet.

**PROBLEM:** Die Konsole zeigt SICHERHEITSSCHLÜSSEL AB oder nur Balken an.

**LÖSUNG:** Überprüfen Sie Folgendes:

- Überprüfen Sie, ob der Sicherheitsschlüssel fest sitzt.
- Wenn Sie einen magnetischen Schlüssel verwenden, stellen Sie sicher, dass der Schlüssel magnetisiert ist.

### BEI LAUFBÄNDERN MIT LAUTSPRECHERN:

**PROBLEM:** Bei verbundenem MP3-Player geben die Lautsprecher keinen Klang wieder oder sie klingen verzerrt.

**LÖSUNG:** Stellen Sie sicher, dass das Audiokabel an den Buchsen der Konsole und des MP3-Players korrekt angeschlossen ist.



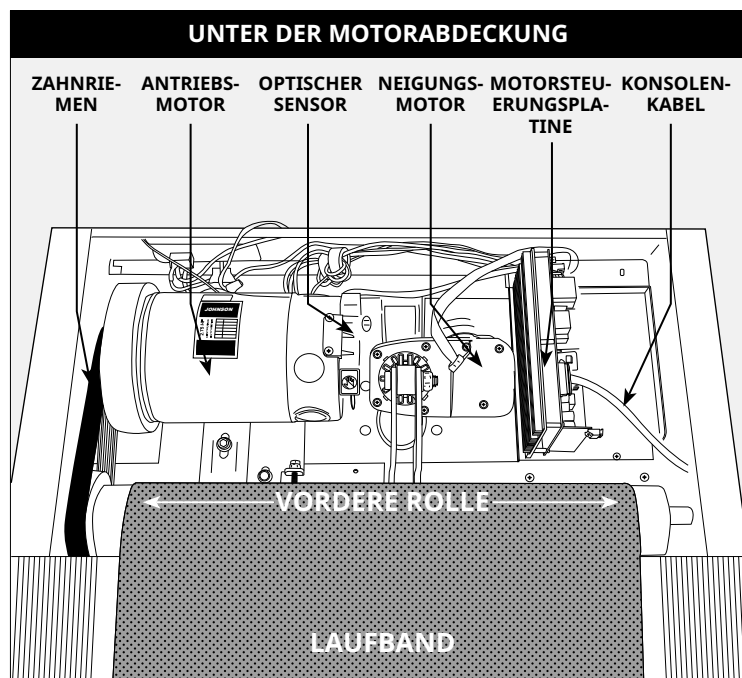


## GRUNDLEGENDE PROBLEMBEHANDLUNG

**PROBLEM:** Das Laufband bewegt sich nicht oder nur kurz, aber die Konsole funktioniert.

**LÖSUNG:** Überprüfen Sie Folgendes:

- Stellen Sie sicher, dass Sie den Empfehlungen und Energierichtlinien auf den Seiten 4 und 5 dieser LAUFBANDANLEITUNG folgen. Die Einheit sollte über einen dedizierten 15 Ampere-Stromkreis versorgt werden und nicht über eine Steckdose mit Fehlerstromschutzschalter. Stecken Sie die Maschine nicht in eine Stromleiste, einen Überspannungsschutz oder in ein Verlängerungskabel.
- Überprüfen Sie, ob sich das Band bewegt. Wenn ja, notieren Sie wie weit oder wie lange es sich bewegt, ehe es stoppt.
- Versuchen Sie das Band von Hand zu bewegen. Wenn das nicht funktioniert, ist vielleicht das Band von der Führung gerutscht oder die Motorlager sitzen fest.
- Stellen Sie das Laufband aus und trennen Sie es vom Stromkreis. Lösen Sie Kreuzschlitzschrauben und entfernen die Plastikabdeckung des Motors an der vorderen Seiten des Geräts. Überprüfen Sie, ob der Zahnriemen richtig sitzt.
- Überprüfen Sie bei dieser Gelegenheit auch die Leitungs- und Kabelverbindungen, da sich diese beim Transport oder Aufbau möglicherweise gelöst haben oder getrennt wurden. Überprüfen Sie, dass alle Verbindungen fest sitzen und keine Leitungen geknickt, beschädigt, getrennt oder durchgebrannt sind.



**PROBLEM:** Die Steigung lässt sich nicht erhöhen oder verringern, oder befindet sich nicht auf der richtigen Stufe.

**LÖSUNG:** Überprüfen Sie Folgendes:

- Stellen Sie sicher, dass Sie den Empfehlungen und Energierichtlinien auf den Seiten 4 und 5 dieser LAUFBANDANLEITUNG folgen. Die Einheit sollte über einen dedizierten 15 Ampere-Stromkreis versorgt werden und nicht über eine Steckdose mit Fehlerstromschutzschalter. Stecken Sie die Maschine nicht in eine Stromleiste, einen Überspannungsschutz oder in ein Verlängerungskabel.
- Überprüfen Sie, ob die Konsole eine Veränderung anzeigt, nachdem Sie die Steigungsknöpfe betätigt haben.
- Stellen Sie das Laufband aus und trennen Sie es vom Stromkreis. Überprüfen Sie, dass die Kabelverbindungen an der Spitze des Konsolenmastes fest verbunden sind. Stellen Sie sicher, dass alle bunten Leitungen vollständig im Kabelbaum eingefügt sind.
- Lösen Sie Kreuzschlitzschrauben und entfernen die Plastikabdeckung des Motors an der vorderen Seiten des Geräts. Überprüfen Sie die Leitungs- und Kabelverbindungen, da sich diese möglicherweise beim Transport oder Aufbau gelöst haben oder getrennt wurden. Überprüfen Sie, dass alle Verbindungen fest sitzen und keine Leitungen geknickt, beschädigt, getrennt oder durchgebrannt sind.

**PROBLEM:** Die Lautsprecher geben keinen Klang wieder, aber die Kopfhörer funktionieren.

**LÖSUNG:** Überprüfen Sie Folgendes:

- Stellen Sie das Laufband aus und trennen Sie es vom Stromkreis. Lösen Sie Kreuzschlitzschrauben und entfernen die Plastikabdeckung des Motors an der vorderen Seiten des Geräts.
- Überprüfen Sie die Leitungs- und Kabelverbindungen zur Lautsprecherplatine (bei der Motorsteuerungsplatine).

**PROBLEM:** Die Sicherung des Laufbands löst während des Trainings aus.

**LÖSUNG:** Überprüfen Sie Folgendes:

- Stellen Sie sicher, dass das Laufband an einen dedizierten 15 Ampere-Stromkreis angeschlossen ist.
- Überprüfen Sie, dass das Gerät nicht an ein Verlängerungskabel oder einen Überspannungsschutz angeschlossen ist.
- Überprüfen Sie, dass das Gerät nicht an eine Steckdose oder an einen Stromkreis mit Fehlerstromschutzschalter angeschlossen ist.

**PROBLEM:** Das Laufband bleibt während des Trainings nicht zentriert.

**LÖSUNG:** Überprüfen Sie Folgendes:

- Stellen Sie sicher, dass das Laufband auf ebenem Untergrund aufgestellt wird.
- Stellen Sie sicher, dass das Band ordnungsgemäß gespannt und zentriert ist (weitere Anweisungen finden Sie in den Kapiteln SPANNEN und ZENTRIEREN DES LAUFBANDS).

**PROBLEM:** Die Betriebsgeschwindigkeit ist scheinbar ungenau.

**LÖSUNG:**

- Stellen Sie das Laufband aus und trennen Sie es vom Stromkreis.
- Entfernen Sie die Schrauben an der Motorabdeckung mithilfe eines Kreuzschlitzschraubenziehers.
- Überprüfen Sie, dass der optische Sensor in die Motorsteuerungsplatine eingesteckt ist.
- Untersuchen Sie das Kabel / die Verbindung des Geschwindigkeitssensors auf sichtbare Schäden.

## PROBLEMBEHANDLUNG HERZFREQUENZ

(NUR PULSGRIFF)

Kontrollieren Sie Ihre Trainingsumgebung auf Störquellen wie Leuchtstofflampen, Computer, Zäune im Boden, Heim-Sicherheitssysteme oder Geräte mit großen Motoren. Diese Elemente verursachen fehlerhafte Herzfrequenzanzeigewerte.

Unter den folgenden Bedingungen kann es zu falsch angezeigten Messwerten kommen:

- Zu festes Umfassen der Herzfrequenz-Handgriffe. Versuchen Sie, die Herzfrequenz-Handgriffe mit mittlerem Druck zu umfassen.
- Konstante Bewegung und Vibration aufgrund eines dauerhaften Umfassens der Herzfrequenz-Handgriffe während des Trainings. Wenn Sie falsche Herzfrequenz-Messwerte erhalten, halten Sie die Griffe nur so lange umfasst, bis eine Überwachung Ihrer Herzfrequenz möglich ist.
- Wenn Sie während des Trainings schwer atmen.
- Wenn Ihre Hände durch das Tragen von Ringen eingeschränkt sind.
- Wenn Ihre Hände trocken oder kalt sind. Versuchen Sie, Ihre Handflächen durch Aneinanderreiben zum Aufwärmen anzufeuchten.
- Personen mit starken Herzrhythmusstörungen.
- Personen mit Arterienverkalkung oder peripheren Durchblutungsstörungen.
- Personen, deren Haut an den Handflächen, an denen gemessen wird, besonders dick ist.

### BRAUCHEN SIE UNTERSTÜTZUNG?

Wenn das Kapitel Problembehandlung nicht zur Lösung des Problems beitragen kann, beenden Sie die Verwendung und schalten Sie das Gerät aus.



**Nutzen Sie in diesem Fall die Kontaktinformationen eines lokalen Kundendienstes oder auf der INFOKARTE (falls vorhanden), um Unterstützung anzufordern.**

Sie werden bei einem Anruf beim Händler möglicherweise nach den folgenden Informationen gefragt. Bitte halten Sie diese Informationen sofort bereit:

- Modellname
- Seriennummer
- Kaufnachweis

Nachfolgend sind einige der häufigsten Fragen aufgeführt, die im Rahmen der Problembehandlung gestellt werden können:

- Wie lange tritt dieses Problem bereits auf?
- Tritt das Problem bei jeder Benutzung auf? Bei jedem Benutzer?
- Wenn Sie Geräusche wahrnehmen, kommen diese von der Vorder- oder Rückseite? Was für eine Art von Geräusch ist es (Klopfen, Schleifen, Quietschen, Zirpen usw.)?
- Wurde das Gerät gemäß WARTUNGSPLAN gewartet?

Durch die Beantwortung dieser und anderer Fragen haben die Techniker die Möglichkeit, die richtigen Ersatzteile bereitzustellen und die erforderlichen Wartungsarbeiten durchzuführen, damit Sie und Ihr Laufband wieder ans Laufen kommen!

Weitere Vorschläge zur Problembehandlung finden Sie im Abschnitt Kundenbetreuung auf unserer Website.





## WARTUNG

Die vorbeugende Wartung ist für den störungsfreien Betrieb der Geräte sowie die Beschränkung der Haftung des Benutzers auf ein Minimum äußerst wichtig. Die Geräte müssen in regelmäßigen Abständen überprüft werden. Defekte Komponenten müssen sofort ausgetauscht werden. Nicht ordnungsgemäß funktionsfähige Geräte müssen außer Betrieb genommen werden, bis sie repariert wurden. Stellen Sie sicher, dass alle Personen, die Einstellungen, Wartungs- oder Reparaturarbeiten jeglicher Art am Gerät vornehmen, hierfür qualifiziert sind.

## WARNUNG

Um das Laufband vom Strom zu trennen, muss das Netzkabel aus der Steckdose in der Wand gezogen werden.

## WARTUNGSPLAN

TÄTIGKEIT	HÄUFIGKEIT
<p>Laufband reinigen und kontrollieren:</p> <ul style="list-style-type: none"> <li>• Schalten Sie das Laufband mit dem EIN/AUS-Schalter aus und ziehen Sie das Netzkabel aus der Steckdose.</li> <li>• Wischen Sie Laufband, Laufbandfläche, Motorabdeckung und Konsolengehäuse mit einem feuchten Tuch ab. Verwenden Sie keine Lösemittel, da diese zu Beschädigungen am Laufband führen.</li> <li>• Überprüfen Sie das Netzkabel. Wenn das Stromkabel beschädigt ist, finden Sie für weitere Unterstützung unsere Kontaktdaten auf der Rückseite der INFORMATIONSKARTE.</li> <li>• Stellen Sie sicher, dass sich das Netzkabel nicht unter dem Laufband oder in einem anderen Bereich befindet, in dem es während der Lagerung oder des Gebrauchs eingeklemmt oder durchgeschnitten werden kann.</li> <li>• Überprüfen Sie die Spannung und Ausrichtung des Laufbands. Stellen Sie sicher, dass das Laufband aufgrund einer falschen Ausrichtung keine anderen Komponenten des Geräts beschädigt.</li> <li>• Wenn Etiketten beschädigt oder unleserlich sind, finden Sie für weitere Unterstützung unsere Kontaktdaten auf der Rückseite der INFORMATIONSKARTE.</li> </ul>	TÄGLICH
<p>Reinigung unter dem Laufband:</p> <ul style="list-style-type: none"> <li>• Schalten Sie das Laufband mit dem EIN/AUS-Schalter aus und ziehen Sie das Netzkabel aus der Steckdose.</li> <li>• Klappen Sie das Laufband in die aufrechte Position und stellen Sie sicher, dass die Verriegelung eingerastet ist.</li> <li>• Bewegen Sie das Laufband.</li> <li>• Wischen oder saugen Sie alle Staubpartikel oder anderen Objekte ab, die sich unter dem Laufband ggf. angesammelt haben.</li> <li>• Bringen Sie das Laufband zurück an seinen ursprünglichen Aufstellungsort.</li> </ul>	WÖCHENTLICH
<p><b>WICHTIG!</b></p> <ul style="list-style-type: none"> <li>• Schalten Sie das Laufband mit dem EIN/AUS-Schalter aus und ziehen Sie das Netzkabel aus der Steckdose. Warten Sie 60 Sekunden.</li> <li>• Überprüfen Sie alle Montageschrauben des Geräts auf einen festen Sitz.</li> <li>• Entfernen Sie die Motorabdeckung. Warten Sie, bis ALLE Anzeigebildschirme ausgeschaltet wurden.</li> <li>• Reinigen Sie den Motor und den unteren Bereich der Platine, um alle Fussel oder Staubpartikel zu beseitigen, die sich ggf. angesammelt haben. Wird dies nicht getan, kann es zu frühzeitigen Defekten von wichtigen elektrischen Komponenten kommen.</li> <li>• Wischen Sie das Band mit einem feuchten Tuch ab. Saugen Sie alle schwarzen/weißen Partikel auf, die sich um das Gerät herum ansammeln. Diese Partikel können sich durch die normale Nutzung des Laufbands ansammeln.</li> <li>• Wenn Ihr Laufband unter der Lauffläche über Stoßdämpfer zur Hubunterstützung verfügt, schmieren Sie diese silbernen Stoßdämpferrohre mit einem teflonbasierten Spray, das Sie im Baumarkt oder Fahrradladen erhalten.</li> </ul>	MONATLICH



## ÖLUNG

### ALLE 3 MONATE ODER 483 KILOMETER

Ihre Laufmatte muss für einen optimalen Betrieb alle drei Monate bzw. 483 Kilometer geschmiert werden. Sobald Ihr Laufband eine Strecke von 483 Kilometern erreicht hat, wird die Nachricht „LUBE“ (SCHMIEREN) oder „LUBE BELT“ (LAUFMATTE SCHMIEREN) angezeigt. Während dieser Anzeigen kann das Laufband nicht betrieben werden. Im Lieferumfang Ihres Laufbands ist eine Flasche mit einem Silikonschmiermittel mit 100 % Silikongehalt enthalten, die für zwei Schmierintervalle ausreichend ist.

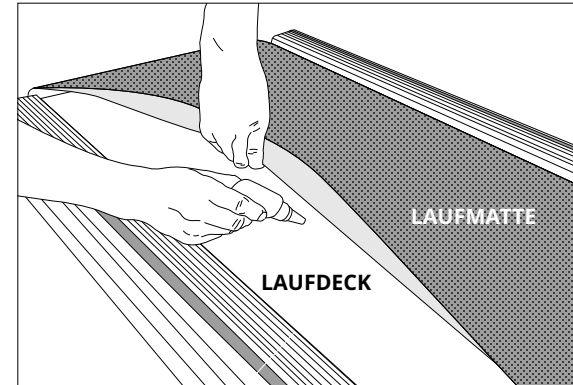
Über unseren Kundenservice können Sie zusätzliches Silikonschmiermittel bestellen. Informationen dazu finden Sie ebenfalls unter: [www.johnsonfit.com/lubricant](http://www.johnsonfit.com/lubricant)

Benötigte Werkzeuge:

- Sechskant-Steckschlüssel mit blauem T-Griff oder Inbusschlüssel
- 100 % Silikonöl

### VERFAHREN:

1. Schalten Sie das Laufband mit dem Ein/Aus-Schalter aus und ziehen Sie das Netzkabel aus der Steckdose.
2. Lösen Sie die hinteren Rollenschrauben mit dem Sechskant-Steckschlüssel mit dem T-Griff oder dem Inbusschlüssel. Führen Sie 10 bis 15 Umdrehungen gegen den Uhrzeigersinn durch. Dadurch ist die Matte lose genug, dass Sie sie anheben können.
3. Heben Sie die Laufmatte so weit wie möglich an und verteilen Sie das Silikonöl in einem Zickzackmuster auf der gesamten Lauffläche. Verwenden Sie eine halbe Flasche des mitgelieferten Silikonschmiermittels. Tragen Sie das Silikonöl nicht auf die Oberseite der Laufmatte auf. Lassen Sie die Laufmatte wieder herunter und ziehen Sie beide hinteren Rollenschrauben im Uhrzeigersinn um die Anzahl an Umdrehungen an, die sie zuvor gelöst wurden.
4. Tragen Sie das Schmiermittel auf, schließen Sie das Gerät an die Stromversorgung an und stecken Sie den Sicherheitsschlüssel ein. Setzen Sie die „Lube Belt“-Meldung zurück, indem Sie zuerst die Taste SPEED UP drücken und gedrückt halten, drücken Sie danach die Taste STOP und halten Sie dann BEIDE Tasten 5 bis 7 Sekunden lang gedrückt.
5. Halten Sie einen Sicherheitsabstand zur Maschine ein, wenn Sie dann auf START drücken. Die Matte muss bei einer Geschwindigkeit von 5 km/h 3 Minuten lang laufen, damit das Silikon beginnt, sich zu verteilen. Laufen Sie dann 3 Minuten lang in einem angenehmen Tempo auf der Maschine, um das Silikon gleichmäßig zu verteilen und die Laufmatte auf ordnungsgemäße Spannung und Ausrichtung zu prüfen.
6. Stoppen Sie die Matte, sobald sie mittig ausgerichtet und gespannt ist. Wischen Sie überschüssiges Öl mit einem feuchten Tuch an den Seiten ab.

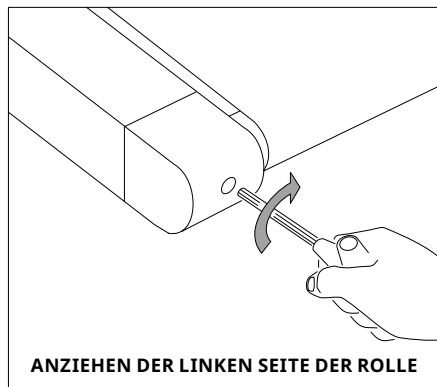


Betätigen Sie eine beliebige Taste, um die Warnmeldung für die Schmierung bis nach Ihrem nächsten Training zu unterdrücken. Hinweis: Bei einigen älteren Modellen müssen Sie u. U. die Stop-Taste 5 Sekunden lang betätigen, um die Nachricht über eine Verwendung von 8 Kilometern zu unterdrücken.

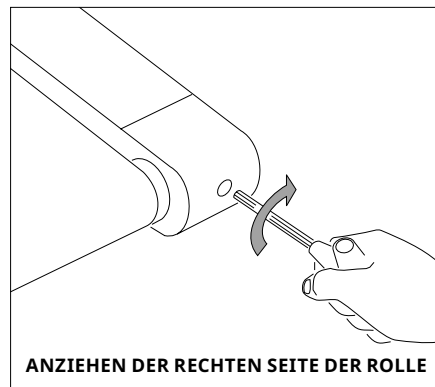
Wenn Ihr Laufband unter der Lauffläche über Stoßdämpfer zur Klapp-Unterstützung verfügt, schmieren Sie diese silbernen Stoßdämpferrohre mit einem PTFE Spray, das Sie im Baumarkt oder Fahrradladen erhalten.

Besuchen Sie den Abschnitt für den Kunden-Support auf unserer Website. Dort können Sie praktische Videos zur Wartung ansehen. Bitte kontaktieren Sie bei Fragen zur Anwendung des Schmiermittels bei Ihrem Laufband unseren technischen Kunden-Support.





ANZIEHEN DER LINKEN SEITE DER ROLLE



ANZIEHEN DER RECHTEN SEITE DER ROLLE

## SPANNEN DES LAUFBANDS

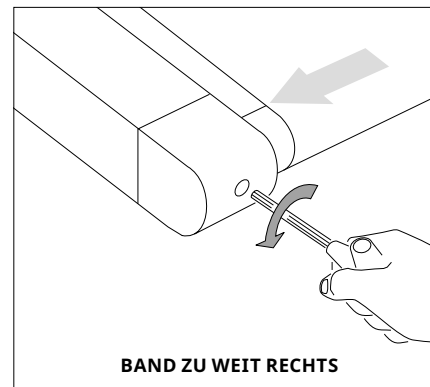
Weitere Informationen und/oder Anleitungsvideos erhalten Sie im Bereich Customer Support auf unserer Website. Die Kontaktinformationen befinden sich auf der Rückseite der INFORMATIONSKARTE.

### WARNUNG

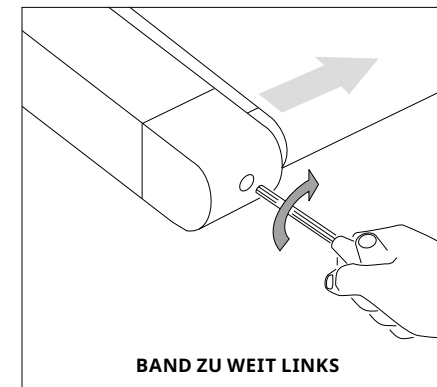
Das Laufband darf während des Spanns NICHT bewegt werden. Ein Überspannen des Laufbands kann zu übermäßigem Verschleiß am Gerät und dessen Komponenten führen. Überspannen Sie niemals das Laufband.

Wenn Sie fühlen, dass es auf dem Laufband rutschig ist, muss das Band gespannt werden. In den meisten Fällen hat sich das Band durch die Benutzung ausgedehnt, wodurch es zu Schlupf kommt. Dies ist eine normale und gängige Einstellung.

**Schalten Sie das Gerät** zur Beseitigung dieses Schlupfes aus und ziehen Sie **die beiden hinteren Rollenschrauben** mit einem Inbusschlüssel fest und drehen Sie sie wie abgebildet ¼-Drehung nach rechts (im Uhrzeigersinn). Schalten Sie das Gerät ein und überprüfen Sie, ob Schlupf vorhanden ist. Wiederholen Sie diesen Vorgang bei Bedarf, drehen Sie die Rollenschrauben jedoch **niemals** mehr als um ¼-Drehung. Das Band ist ausreichend gespannt, wenn das Rutschgefühl nicht mehr auftritt.



BAND ZU WEIT RECHTS



BAND ZU WEIT LINKS

## ZENTRIEREN DES LAUFBANDS

Weitere Informationen und/oder Anleitungsvideos erhalten Sie im Bereich Customer Support auf unserer Website. Die Kontaktinformationen befinden sich auf der Rückseite der INFORMATIONSKARTE.

### VORSICHT

Lassen Sie das Band während der Zentrierung nicht schneller als 1 mph (1,6 km/h) laufen. Halten Sie Ihre Finger, Haare und Kleidung jederzeit vom Band fern.

**Wenn sich das Band zu weit rechts befindet:** Mithilfe des mitgelieferten Inbusschlüssels und bei einer Laufgeschwindigkeit von 1 mph (1,6 Km/h), drehen Sie die **LINKE** Einstellschraube gegen den Uhrzeigersinn um eine ¼-Drehung und warten Sie, bis sich das Band selbst eingestellt hat. Verwenden Sie die Markierung der Motorabdeckung oder die Teillinie als Referenz für die Einstellung. Wiederholen Sie den Vorgang bei Bedarf, bis das Laufband während des Betriebs zentriert bleibt.

**Wenn sich das Band zu weit links befindet:** Mithilfe des mitgelieferten Inbusschlüssels und bei einer Laufgeschwindigkeit von 1 mph (1,6 Km/h), drehen Sie die **LINKE** Einstellschraube im Uhrzeigersinn um eine ¼-Drehung und warten Sie, bis sich das Band selbst eingestellt hat. Verwenden Sie die Markierung der Motorabdeckung oder die Teillinie als Referenz für die Einstellung. Wiederholen Sie den Vorgang bei Bedarf, bis das Laufband während des Betriebs zentriert bleibt.

- Wenn Sie am Band einen Schlupf bemerken, weil es zu locker sitzt, zentrieren und spannen Sie es nach Bedarf.
- Entfernen Sie die Endkappen für einfacheren Zugang zu den Schrauben.



## BEWAAR DEZE INSTRUCTIES

Lees de GEBRUIKSAANWIJZING voor gebruik. Bij het gebruik van een elektrisch product dienen altijd basisvoorzorgen te worden aangehouden, inclusief de volgende: Lees alle instructies voor u deze apparatuur gebruikt. De eigenaar is er verantwoordelijk voor dat alle gebruikers van de apparatuur afdoende geïnformeerd worden over alle waarschuwingen en voorzorgsmaatregelen. Als u na het lezen van deze handleiding nog vragen hebt, neem dan contact op met de technische klantenservice.

Het is essentieel dat deze apparatuur alleen binnen gebruikt wordt, in een klimaatgecontroleerde ruimte. Als uw trainingsapparatuur is blootgesteld aan koudere temperaturen of een vochtige omgeving wordt het ten zeerste aangeraden om deze apparatuur voorafgaand aan het eerste gebruik op kamertemperatuur te brengen.

Deze apparatuur is uitsluitend bedoeld voor particulier gebruik. Gebruik deze apparatuur niet voor commerciële of verhuurdoeleinden, in scholen of instellingen. Indien u zich hier niet aan houdt zal de garantie komen te vervallen.

## WAARSCHUWING

### OM HET RISICO VAN VERBRANDING, BRAND, ELEKTRISCHE SCHOKKEN OF LICHAAMELIJK LETSEL TE VERMINDEREN:

- Gebruik deze apparatuur uitsluitend zoals beoogd en zoals omschreven in de gebruikshandleiding van de apparatuur.
- Kinderen jonger dan 14 jaar mogen deze apparatuur NOOIT gebruiken.
- Huisdieren of kinderen jonger dan 14 jaar mogen NOOIT dichterbij dan 3 meter (10 ft) bij de apparatuur komen.
- Deze apparatuur is niet bedoeld voor gebruik door personen met verminderde lichamelijke, zintuiglijke of geestelijke vermogens, of gebrek aan ervaring of kennis, tenzij zij dit onder toezicht doen of instructies hebben ontvangen over het gebruik van de apparatuur door iemand die verantwoordelijk is voor hun veiligheid.
- Draag altijd sportschoenen tijdens het gebruik van deze apparatuur. Gebruik de trainingsapparatuur NOOIT op blote voeten.
- Draag geen kleding die aan bewegende onderdelen van deze apparatuur kan blijven haken.
- Hartslagmonitorsystemen kunnen onnauwkeurig zijn. Overmatig trainen kan ernstig letsel of de dood tot gevolg hebben.
- Als u pijn ervaart, met inbegrip van - maar niet beperkt tot - pijn op de borst, misselijkheid, duizeligheid of kortademigheid, stop dan direct uw training en raadpleeg uw arts voor u verder gaat.
- Spring niet op het toestel.
- Er mag zich nooit meer dan een persoon tegelijk op de apparatuur bevinden.
- Plaats en gebruik deze apparatuur op een stevige, stabiele ondergrond.
- Gebruik de apparatuur nooit als deze niet naar behoren werkt of beschadigd is.
- Gebruik de handgrepen om het evenwicht te bewaren bij het op- en afstappen en voor extra stabiliteit tijdens het trainen.
- Om letsel te voorkomen, mag u geen lichaamsdelen (bijvoorbeeld vingers, handen, armen of voeten) blootstellen aan het aandrijfmechanisme of andere mogelijk bewegende delen van de apparatuur.
- Sluit dit trainingsapparaat alleen aan op een geaard stopcontact.
- Deze apparatuur mag nooit onbeheerd worden achtergelaten wanneer deze is aangesloten op het stopcontact. Schakel de stroom uit en trek de stekker uit het stopcontact wanneer deze apparatuur niet wordt gebruikt en voordat u onderhoud, reiniging of verplaatsing uitvoert.
- Gebruik geen apparatuur die beschadigd is en/of versleten of kapotte onderdelen heeft. Gebruik uitsluitend vervangende onderdelen die worden verstrekt door Customer Service Support of een officiële dealer.
- Gebruik deze apparatuur nooit als deze is gevallen, beschadigd of niet goed werkt, als het snoer of de stekker beschadigd is, als het in een vochtige of natte omgeving staat of als het in water is ondergedompeld.
- Houd het netsnoer uit de buurt van warmtebronnen. Trek niet aan dit netsnoer en oefen geen mechanische belasting uit op dit snoer.
- Verwijder beschermende afdekkingen alleen als u hiervoor instructies hebt gekregen van Customer Tech Support, de technische klantenservice. Onderhoud mag alleen worden uitgevoerd door een bevoegde servicemonteur.
- Laat nooit voorwerpen in een opening vallen en steek nooit voorwerpen in openingen om elektrische schokken te voorkomen.
- Niet gebruiken waar aerosols (spuitbussen) worden gebruikt of als zuurstof wordt toegediend.
- Deze apparatuur mag niet worden gebruikt door personen die meer wegen dan het gespecificeerde maximale gewicht zoals vermeld in de gebruiksaanwijzing van de apparatuur. Indien u zich hier niet aan houdt zal de garantie komen te vervallen.
- Gebruik deze apparatuur niet op een locatie zonder temperatuurcontrole, zoals, maar niet beperkt tot: garages, veranda's, zwembadruimtes, badkamers, car ports of buiten. Indien u zich hier niet aan houdt zal de garantie komen te vervallen.
- Neem contact op met Customer Service Support of een officiële dealer voor onderzoek, reparatie en/of service.
- Wacht tot de achterzijde stevig op de vloer staat voor u op het loopvlak stapt als u dit omlaag zet.
- Om letsel te voorkomen, dient u uiterst voorzichtig te zijn bij het op- of afstappen van een bewegende band. Ga op de zijrails staan als u de band start.
- Bevestig de veiligheidsclip voor gebruik aan de kleding om letsel te voorkomen.
- Verwijder de veiligheidssleutel van de loopband om ongecontroleerd gebruik door derden te voorkomen.
- Zorg dat de rand van de band parallel loopt met de laterale positie van de zijrail en deze niet onder de zijrail schuift. Als de band niet gecentreerd is, moet deze voor gebruik worden afgesteld.
- Het geluidsniveau van de loopband is minder dan 70 dB als er geen gebruiker op staat en kan luider zijn als een gebruiker op het loopvlak rent. Als het geluid van de loopband u stoort, stop dan met trainen en neem een pauze. De geluidsemmissie onder belasting is hoger dan zonder belasting.
- Gebruik de loopband nooit als de luchtopening geblokkeerd is. Houd de luchtopening en het gehele motorgedeelte schoon en vrij van stof, haren en dergelijke.
- Zorg ervoor dat de loopband volledig tot stilstand is gekomen voordat u het apparaat inklapt. Gebruik de loopband niet wanneer deze ingeklapt is.
- Bij het verplaatsen van de loopband mag u de loopband NIET optillen, ondersteboven zetten of op zijn kant zetten. De loopband beschikt over gasveren onder hoge druk die open kunnen springen en mogelijk letsel kunnen veroorzaken. Transporteer het toestel ALLEEN op de grond en ALLEEN nadat het toestel volledig is gemonteerd en rechtop is opgeklapt met de vergrendeling vastgezet.



## AARDINGSINSTRUCTIES

Wanneer er een storing of defect in de loopband optreedt, biedt de aarding een pad waarlangs de elektrische stroom kan ontsnappen, om het risico op elektrische schok te beperken. Dit product is uitgerust met een snoer met een aardgeleiding voor apparatuur en een geaarde stekker. De stekker moet in een geschikt stopcontact worden gestoken, dat correct is geïnstalleerd en overeenkomstig de plaatselijk geldende wetten en voorschriften is geaard. De geaarde stekker moet in een stopcontact worden gestoken dat correct en volgens de lokale normen en reglementen is geïnstalleerd en geaard.

## GEVAAR!

Een onjuiste aansluiting van de aardgeleiding voor apparatuur kan een risico op een elektrische schok inhouden. Raadpleeg een erkend elektricien of een erkend monteur als u twijfelt of het product correct is geaard. Voer geen aanpassingen uit aan de bij het product geleverde stekker. Als deze niet in het stopcontact past, laat een erkend elektricien dan een geschikt stopcontact installeren.

Dit product is bedoeld voor gebruik met een nominaal lokaal spanningscircuit en heeft een geaarde stekker. Er mag geen adapter worden gebruikt met dit product.

Dit product moet op een afzonderlijk circuit worden gebruikt. Om te weten of u een eigen stroomkring gebruikt, schakelt u de stroom van deze stroomkring uit en kijkt u of andere toestellen uitgeschakeld worden. Zo ja, sluit deze toestellen dan op een andere stroomkring aan. Nota: een circuit telt normaal gezien meerdere stopcontacten.

## WAARSCHUWING!

Sluit dit trainingsapparaat uitsluitend aan op een correct geaard stopcontact.

Gebruik het product nooit wanneer het netsnoer of de stekker beschadigd zijn, zelfs als het apparaat correct werkt. Bedien nooit een product dat beschadigd is of in water werd ondergedompeld. Neem contact op met de dienst voor technische ondersteuning om het product te laten vervangen of repareren.

## PLAATSING VAN DE LOOPBAND

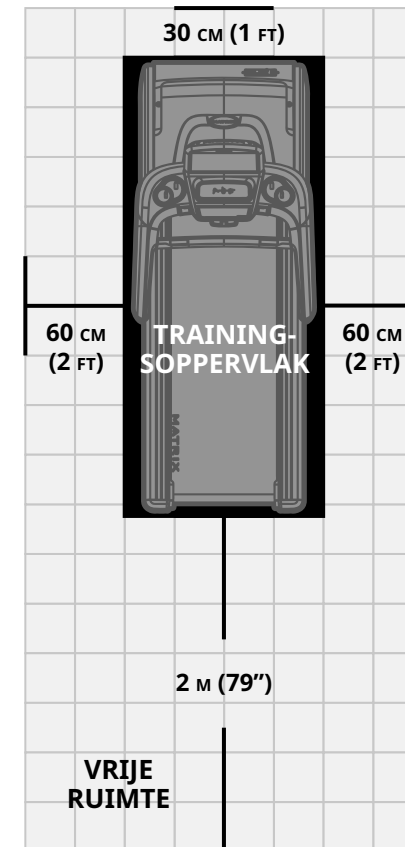
Plaats de loopband op een effen en stabiele ondergrond. Er moet aan de voorzijde van de loopband een ruimte van 0,3 meter (1 ft) vrijgehouden worden voor het netsnoer. Laat een ruimte achter de loopband open die minimaal zo breed is als de loopband en minstens 2 meter (79") lang is. Deze zone moet vrij zijn van obstakels en de gebruiker de ruimte bieden om van de machine te kunnen afstappen. Plaats in geval van nood beide handen op de armleuningen aan weerszijden, til zelf omhoog en plaats uw voeten op de zijrails.

Houd voor een makkelijke opstap, bij voorkeur aan weerszijden van de loopband, een toegankelijke ruimte vrij van 0,6 meter (2 ft), zodat de gebruiker de loopband van beide kanten kan betreden.

Zorg bij de plaatsing dat de loopband geen ventilatie- of luchtgaten blokkeert. De loopband dient in een garage, op een overdekt terras, in de buurt van water of buiten te worden geplaatst.

## WAARSCHUWING!

Onze loopbanden zijn zwaar; wees voorzichtig en vraag iemand u te helpen bij het verplaatsen. Probeer de loopband niet te verplaatsen of vervoeren, tenzij deze zich in de verticale, ingeklapte positie bevindt met het slot vergrendeld. Het niet opvolgen van deze instructies kan tot lichamelijk letsel leiden.



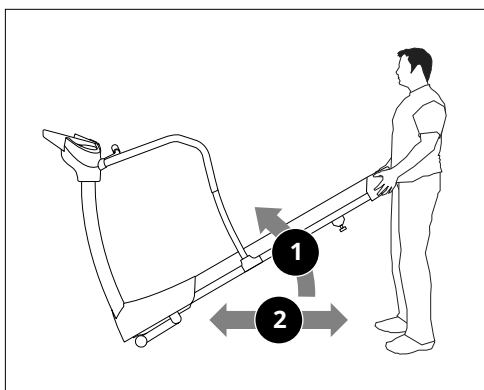
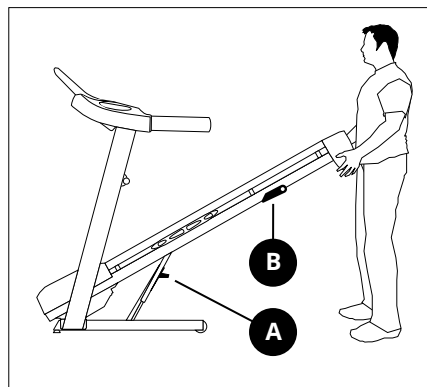
# BASISFUNCTIES

## LOOPBANDEN INKLAPPEN

Bij sommige loopbanden kan het dek worden ingeklapt voor opslag en transport. Om in te klappen, grijpt u het achterste gedeelte van de loopband stevig vast. Til het uiteinde van het dek van de loopband voorzichtig omhoog, totdat het dek verticaal is en door het slot in deze positie wordt vergrendeld. Zorg dat het dek goed vergrendeld is voordat u het loslaat.

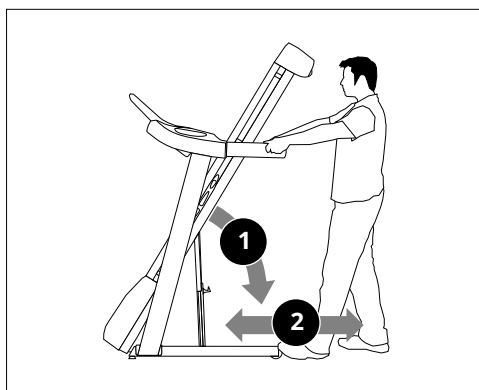
## UITKLAPPEN

Grijp het achterste gedeelte van de loopband stevig vast. Als uw loopband een **VOETVERGREDELING (A)** heeft, drukt u met uw voet zachtjes op de vergrendeling, totdat deze los klikt en u het dek kunt uitklappen. Als uw loopband een **DEKVERGREDELING (B)** heeft, trekt u aan de dekvergrendeling om het dek los te klikken. Laat het dek voorzichtig zakken totdat het op de grond staat.



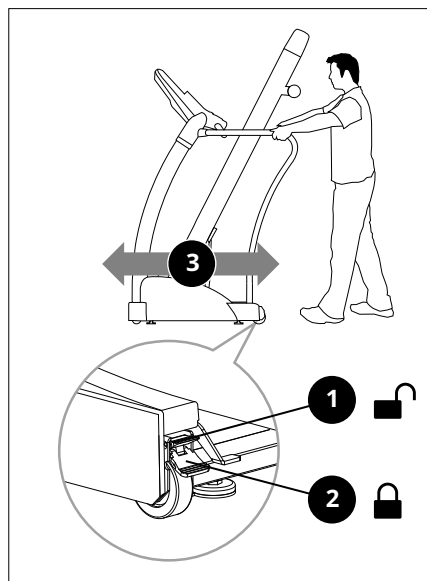
## VERPLAATSEN: ZONDER INKLAPPEN

Grijp de achterkant van het frame stevig vast en kantel de loopband omhoog, **(1)** zodat u deze kunt rollen **(2)**.



## VERPLAATSEN: 2 WIELEN INKLAPPEN

Zorg vóór het verplaatsen dat de loopband ingeklapt en goed vergrendeld is. Grijp vervolgens de handgrepen stevig vast, kantel de loopband achterwaarts, **(1)** zodat u deze kunt rollen **(2)**.



## VERPLAATSEN: 4 WIELEN INKLAPPEN

De twee wielvergrendelingen moeten vóór het verplaatsen ontgrendeld worden. Om ze te ontgrendelen, drukt u op de **BOVENSTE HENDEL (1)** van de vergrendeling op de achterwielen, die zich aan de achterkant op de hoeken van het basisframe bevinden. Grijp vervolgens de handgrepen stevig vast en breng de loopband langzaam in beweging. Als u op de **gewenste locatie** bent, drukt u op de **ONDERSTE HENDEL (2)** van de vergrendeling op de achterwielen, om de achterwielen te vergrendelen. Grijp vervolgens de handgrepen stevig vast om de loopband te rollen **(3)**.

**OPMERKING:** beide achterwielen moeten vergrendeld zijn voordat de loopband wordt gebruikt.







## CORRECT GEBRUIK

Uw loopband kan hoge snelheden bereiken. Begin altijd eerst met een lagere snelheid en verhoog de snelheid beetje bij beetje om een hoger snelheidsniveau te bereiken. Laat de loopband nooit onbeheerd achter terwijl deze draait. Als de loopband niet wordt gebruikt: verwijder de veiligheidssleutel, zet de aan/uit-schakelaar op uit en haal de stekker uit het stopcontact. Zorg dat u het ONDERHOUDSSHEMA in deze handleiding opvolgt, om optimale prestaties te behouden en voortijdige elektronische gebreken te voorkomen. Houd uw lichaam en gezicht naar voren gericht. Probeer niet om te draaien of achterom te kijken terwijl de loopband draait. Stop onmiddellijk met uw training als u pijn hebt, zich uitgeput of duizelig voelt of kortademig bent.

## VOORZICHTIG - RISICO OP PERSOONLIJK LETSEL

Ga tijdens uw voorbereiding om de loopband te gebruiken niet op de band staan. Plaats uw voeten op de zijrails voordat u de loopband start. Begin pas op de band te lopen als deze is begonnen met bewegen. Start de loopband nooit op hardloopsnelheid, om er vervolgens op te springen!

## DE VEILIGHEIDSSLEUTEL GEBRUIKEN

Uw loopband start niet op als de veiligheidssleutel niet in het slot zit. Maak de clip van de veiligheidssleutel stevig vast aan uw kleding. Deze veiligheidssleutel schakelt de stroom van de loopband uit, indien u zou vallen. Controleer elke twee weken of de veiligheidssleutel goed werkt.

## WAARSCHUWING

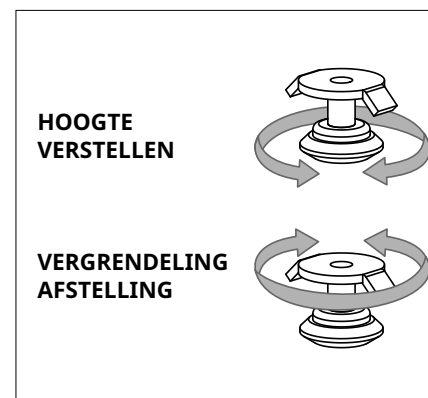
Gebruik de loopband nooit zonder de veiligheidssleutel aan uw kleding vast te maken. Trek aan de clip van de veiligheidssleutel om er zeker van te zijn dat deze niet loskomt van uw kleding.

## STROOM

Uw loopband werkt op stroom via een netaansluiting. De stroomkabel moet in de voedingsaansluiting worden gestoken, welke zich aan de voorkant van de machine bevindt, vlak bij de stabilisatorstang. Sommige loopbanden hebben een stroomschakelaar naast de voedingsaansluiting. Zorg dat deze ingeschakeld is. Trek de stekker uit het stopcontact wanneer het apparaat niet wordt gebruikt. OPMERKING: Sommige loopbanden hebben een aan-/uitschakelaar achter de console.

## WAARSCHUWING!

Gebruik het product nooit als het snoer of de stekker beschadigd is, als het niet juist werkt, als het product beschadigd is of ondergedompeld werd in water. Raadpleeg voor hulp de contactgegevens op de achterzijde van de INFOKAART.



## DE LOOPBAND WATERPAS ZETTEN

Uw loopband moet waterpas staan voor optimaal gebruik. Als u de loopband heeft neergezet waar u hem wilt gebruiken, verhoog of verlaag dan één of beide verstelbare nivelleerders die zich aan de onderkant van het frame van de loopband bevinden. We raden u aan om een waterpas te gebruiken. Als uw loopband niet waterpas staat, kan het zijn dat de band niet goed loopt. Wanneer uw loopband waterpas staat, vergrendelt u de nivelleerders in die positie door de moeren tegen het frame aan te draaien.

# PROBLEEMOPLOSSING

## VEEL GESTELDE VRAGEN OVER HET PRODUCT

### ZIJN DE GELUIDEN DIE MIJN LOOPBAND MAAKT NORMAAL?

Alle loopbanden maken een bepaald bonzend geluid, doordat de band over de rollers glijdt, zeker bij nieuwe loopbanden. Het geluid zal na verloop van tijd afnemen, maar het kan zijn dat het niet helemaal verdwijnt. Na verloop van tijd rekt de band uit en zal daardoor soepeler over de rollers gaan lopen.

### WAAROM MAAKT DE LOOPBAND DIE IK HEB GEKOCHT MEER GELUID DAN DIE IN DE WINKEL?

Alle fitnessproducten lijken stiller in een grote winkel, omdat daar over het algemeen meer achtergrondgeluiden zijn dan in uw eigen huis. Er zal tevens minder weerkaatsing zijn op een betonnen ondervloer met tapijt dan op een houten vloer. Soms kan een zware rubberen mat helpen om de weerkaatsing via de vloer te verminderen. Als een fitnessproduct dicht bij een muur wordt geplaatst, zullen de geluiden sterker weerkaatsen.

### WANNEER MOET IK ME ZORGEN MAKEN OM EEN GELUID?

Zolang de geluiden die uw loopband maakt niet luider zijn dan het volume van een stem tijdens een normaal gesprek, worden ze als normale geluiden beschouwd.

## EENVOUDIGE PROBLEEMOPLOSSING

**PROBLEEM:** De console is niet verlicht.

**OPLOSSING:** Controleer het volgende:

Brandt het rode lampje op de AAN-/UIT-schakelaar?

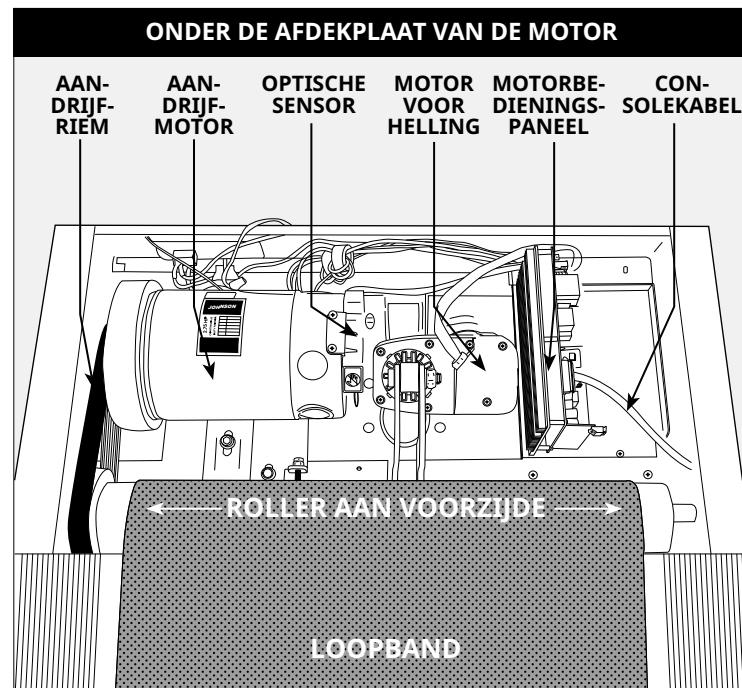
**OPMERKING:** sommige loopbandmodellen hebben geen verlichte schakelaar. Als dat het geval is, ga dan verder naar de onderstaande ja- en nee-oplossingen.

Zo ja:

- Schakel de stroom uit, trek de stekker uit het stopcontact en wacht 60 seconden. Verwijder de afdekplaat van de motor. Wacht tot alle rode ledlampjes op het motorbedieningspaneel uit zijn voordat u verder gaat. Controleer dan of er geen draden los zitten die verbinding met het onderliggende paneel moeten maken.
- Controleer nog eens of alle aansluitingen goed zitten, in het bijzonder de consolekabel. Trek de kabel er voor de zekerheid uit en steek hem opnieuw in de console.
- Controleer of de consolekabel niet bekneld zit of enigszins beschadigd is.
- Steek de stekker van de loopband weer in het stopcontact, zet de stroomschakelaar aan en kijk of er ledlampjes gaan branden op het motorbedieningspaneel.

Zo niet:

- Controleer of het stopcontact werkt waar de loopband op aangesloten is. Controleer nog eens of de zekeringen niet zijn doorgeslagen en dat het is aangesloten op een eigen 15-A-voedingscircuit en dus niet op een uitgang met een aardlekschakelaar, een stekkerdoos/overspanningsbeveiliging of een verlengsnoer.



- Controleer of de stroomkabel niet bekneld is of beschadigd is en dat die zowel goed in het stopcontact ALS op de machine is aangesloten.
- Controleer of de stroomschakelaar AAN staat.

**PROBLEEM:** De console zegt VEILIGHEIDSSLEUTEL UIT of laat alleen streepjes zien.

**OPLOSSING:** Controleer het volgende:

- Controleer of de veiligheidssleutel goed in het slot zit.
- Als u een magneetsleutel gebruikt, zorg er dan voor dat de sleutel gemagnetiseerd is.

**VOOR LOOPBANDEN MET SPEAKERS:**

**PROBLEEM:** Als de MP3-speler is aangesloten, komt er geen geluid uit de speakers of het geluid is slecht.

**OPLOSSING:** Zorg dat de audiokabel goed aangesloten zit op zowel de console als de ingang op de MP3-speler.



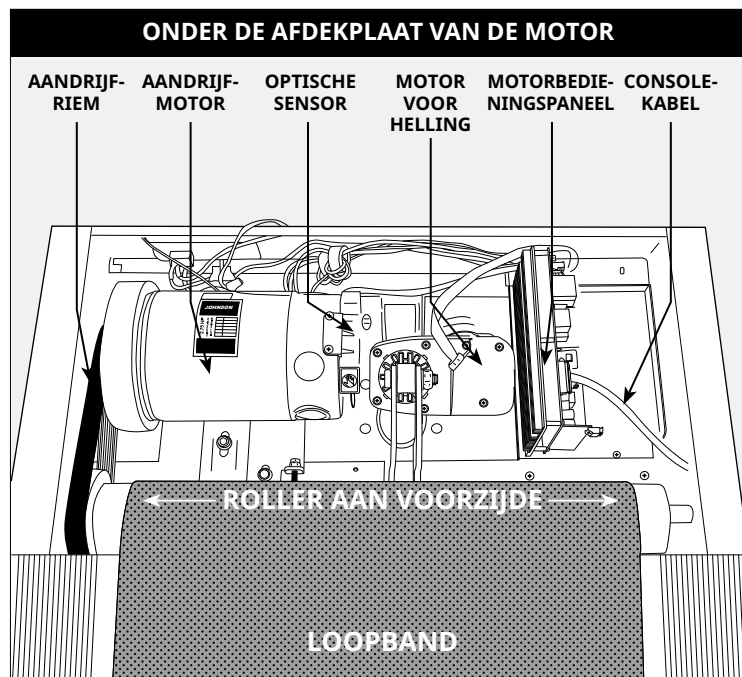


## EENVOUDIGE PROBLEEMOPLOSSING

**PROBLEEM:** De band beweegt niet of beweegt heel even, maar de console werkt.

**OPLOSSING:** Controleer het volgende:

- Zorg dat u de aanbevelingen en richtlijnen voor stroomvoorziening op pagina 4 en 5 van deze HANDLEIDING VOOR DE LOOPBAND opvolgt. Het apparaat moet zijn aangesloten op een eigen 15-A-voedingsschakelaar en niet op een uitgang met een aardlekschakelaar. Sluit de machine niet aan op een stekkerdoos/overspanningsbeveiliging of een verlengsnoer.
- Controleer of de band beweegt. Zo ja, noteer hoe ver of hoe lang de band beweegt voordat hij stopt.
- Probeer de band met de hand te bewegen. Lukt dat niet, dan kan het zijn dat de aandrijfriem is losgekomen of dat de motorlagers zijn vastgelopen.
- Zet de loopband uit en haal de stekker uit het stopcontact. Verwijder aan de voorkant van de machine de plastic afdekplaat van de motor door de kruiskopschroeven los te draaien. Controleer of de aandrijfriem goed gecentreerd is.
- Controleer nu de afdekplaat er nog af is of de bedrading en kabelaan-sluitingen in orde zijn, aangezien die mogelijk los zijn gekomen tijdens verzending of montage. Zorg dat de draden goed aangesloten zijn en niet opgekruld, beschadigd, losgetrokken of verbrand zijn.



**PROBLEEM:** De helling beweegt niet, wil niet naar beneden of lijkt niet op de juiste positie te zitten.

**OPLOSSING:** Controleer het volgende:

- Zorg dat u de aanbevelingen en richtlijnen voor stroomvoorziening op pagina 4 en 5 van deze HANDLEIDING VOOR DE LOOPBAND opvolgt. Het apparaat moet zijn aangesloten op een eigen 15-A-voedingsschakelaar en niet op een uitgang met een aardlekschakelaar. Sluit de machine niet aan op een stekkerdoos/overspanningsbeveiliging of een verlengsnoer.
- Controleer of het display van de console verandert wanneer de knoppen voor verhoging ingedrukt worden.
- Zet de loopband uit en haal de stekker uit het stopcontact. Controleer of de kabels aan de bovenkant van de mast goed aangesloten zitten. Zorg dat de meerkleurige draden zich volledig in de kabelboom bevinden.
- Verwijder aan de voorkant van de machine de plastic afdekplaat van de motor door de kruiskopschroeven los te draaien. Controleer alle bedrading en kabelaan-sluitingen nog eens, aangezien die mogelijk los zijn gekomen tijdens verzending of montage. Zorg dat de draden goed aangesloten zijn en niet opgekruld, beschadigd, losgetrokken of verbrand zijn.

**PROBLEEM:** Er komt geen geluid uit de speakers, maar de koptelefoon doet het wel.

**OPLOSSING:** Controleer het volgende:

- Zet de loopband uit en haal de stekker uit het stopcontact. Verwijder aan de voorkant van de machine de plastic afdekplaat van de motor door de kruiskopschroeven los te draaien.
- Controleer de bedrading en kabelaan-sluitingen naar de speakerbehuizing, vlak bij het motorbedieningspaneel.

**PROBLEEM:** De stroomonderbreker van de loopband slaat door tijdens de training.

**OPLOSSING:** Controleer het volgende:

- Zorg dat de loopband is aangesloten op een eigen 15-A-voedingsschakelaar.
- Zorg dat u de machine niet heeft aangesloten op een verlengsnoer of overspanningsbeveiliging.
- Controleer of de machine niet is aangesloten op een uitgang met een aardlekschakelaar of een circuit waar een uitgang met een aardlekschakelaar op zit.

**PROBLEEM:** De loopband blijft niet in het midden liggen tijdens het trainen.

**OPLOSSING:** Controleer het volgende:

- Zorg dat de loopband zich op een effen oppervlak bevindt.
- Controleer of de band stevig aangespannen en gecentreerd is (raadpleeg de onderdelen DE LOOPBAND AANSPANNEN en CENTREREN voor uitgebreide aanwijzingen).

**PROBLEEM:** De snelheid klopt niet.

**OPLOSSING:**

- Zet de loopband uit en haal de stekker uit het stopcontact.
- Verwijder de schroeven uit de afdekplaat van de motor met een kruiskopschroevendraaier.
- Controleer of de optische sensor in het motorbedieningspaneel ingeplugd is.
- Controleer de kabel/aansluiting van de snelheidssensor op zichtbare beschadiging.

## PROBLEEMOPLOSSING HARTSLAGMETERS (ALLEEN VOOR HARTSLAGSENSOREN)

Controleer uw trainingsomgeving op bronnen die storing kunnen veroorzaken, zoals fluorescerende lampen, computers, ondergrondse omheining, inbraakbeveiligingssystemen of apparaten met zware motoren. Deze items kunnen voor een onregelmatige meting van de hartslag zorgen.

U kunt een onregelmatige meting krijgen bij de volgende omstandigheden:

- De handgrepen met hartslagsensoren worden te hard vastgegrepen. Probeer de druk op de handgrepen wat te verlichten, terwijl u ze wel blijft vasthouden.
- Voortdurende beweging en trilling doordat de handgrepen constant worden vastgehouden tijdens het trainen. Als u onregelmatige metingen van de hartslag krijgt, probeer dan de handgrepen alleen vast te houden tijdens het meten van uw hartslag.
- Als u zwaar ademt tijdens een training.
- Als uw handen beklemd raken omdat u een ring draagt.
- Als uw handen droog of koud zijn. Probeer uw handen vochtig te maken door ze tegen elkaar warm te wrijven.
- Bij personen met zware aritmie.
- Bij personen met aderverkalking of perifere circulatieproblemen.
- Bij personen van wie de huid op de handpalm waar de meting plaatsvindt erg dik is.

### HULP NODIG?

Als dit probleemoplossingsgedeelte het probleem niet verhelpt, stop dan met het gebruik van het apparaat en schakel de stroom uit.



**Raadpleeg voor hulp alstublieft de contactinformatie voor lokale service of op de INFORMATIEKAART indien beschikbaar.**

De volgende gegevens kunnen worden gevraagd wanneer u belt. Zorg dat u deze items bij de hand hebt:

- Naam van model
- Serienummer
- Aankoopbewijs

Enkele gebruikelijke vragen die gesteld kunnen worden om het probleem op te sporen:

- Hoe lang duurt dit probleem al?
- Vindt dit probleem plaats bij elk gebruik? Bij elke gebruiker?
- Als u een geluid hoort, komt dit dan van de voor- of achterkant? Wat voor geluid is het (bonzen, schuren, kraken, piepen, enz.)?
- Is de machine onderhouden volgens het ONDERHOUDSSCHEMA?

Door deze en andere vragen te beantwoorden, kunnen de technici de juiste vervangende onderdelen naar u sturen en de nodige service bieden, zodat zowel u als uw loopband weer aan het werk kunnen!

U vindt op onze website meer suggesties voor probleemoplossing in het klantenservicegedeelte.





## ONDERHOUD

Preventief onderhoud is cruciaal voor soepel werkende apparatuur, evenals om de aansprakelijkheid van de gebruiker tot een minimum te beperken. Apparaten moeten regelmatig worden geïnspecteerd. Kapotte onderdelen moeten onmiddellijk vervangen worden. Wanneer een apparaat niet goed werkt, mag het niet worden gebruikt totdat het gerepareerd is. Zorg dat degene(n) die aanpassingen, onderhoud of reparaties uitvoert/uitvoeren, hiervoor gekwalificeerd is/zijn.

## WAARSCHUWING

Om de stroom van de loopband af te halen, moet de stekker uit het stopcontact worden gehaald.

## ONDERHOUDSSHEMA

ACTIE	FREQUENTIE
<p>De loopband schoonmaken en inspecteren:</p> <ul style="list-style-type: none"> <li>• Zet de loopband uit met de AAN/UIT-schakelaar en haal de stekker uit het stopcontact.</li> <li>• Veeg de loopband, het dek, de afdekplaat van de motor en de consolebehuizing af met een vochtige doek. Gebruik nooit oplosmiddelen, omdat die de loopband beschadigen.</li> <li>• Inspecteer de stroomkabel. Als de stroomkabel beschadigd is, raadpleeg dan voor hulp de contactgegevens op de achterzijde van de INFOKAART.</li> <li>• Zorg dat de stroomkabel zich niet onder de loopband bevindt of op een andere plek waar het bekneeld kan raken of doorgesneden kan worden tijdens opslag of gebruik.</li> <li>• Controleer de spanning van de loopband en of hij goed gecentreerd is. Zorg dat de band geen andere onderdelen van het apparaat kan beschadigen, doordat hij niet juist gecentreerd is.</li> <li>• Als een label beschadigd of onleesbaar is, raadpleeg dan voor hulp de contactgegevens op de achterzijde van de INFOKAART.</li> </ul>	DAGELIJKS
<p>Onder de loopband schoonmaken:</p> <ul style="list-style-type: none"> <li>• Zet de loopband uit met de AAN/UIT-schakelaar en haal de stekker uit het stopcontact.</li> <li>• Klap de loopband verticaal in en zorg dat hij goed vergrendeld is.</li> <li>• Verplaats de loopband.</li> <li>• Veeg het stof of andere objecten op die zich hebben opgehoopt onder de loopband of verwijder ze met een stofzuiger.</li> <li>• Zet de loopband terug op zijn plek.</li> </ul>	WEKELIJKS
<p><b>BELANGRIJK!</b></p> <ul style="list-style-type: none"> <li>• Zet de loopband uit met de AAN/UIT-schakelaar en haal de stekker uit het stopcontact. Wacht 60 seconden.</li> <li>• Controleer of alle verbindingbouten van de machine goed vastzitten.</li> <li>• Verwijder de afdekplaat van de motor. Wacht tot ALLE displayschermen uitgeschakeld zijn.</li> <li>• Maak de motor en het gedeelte met het onderliggende paneel schoon door pluisjes en stof die daar zijn opgehoopt te verwijderen. Het niet opvolgen van deze instructies kan tot voortijdige gebreken aan de elektronische onderdelen leiden.</li> <li>• Veeg de band schoon met een vochtige doek. Stofzuig alle zwarte/witte deeltjes die zich rond het apparaat hebben opgehoopt. Deze deeltjes kunnen zich ophopen bij normaal gebruik van de loopband.</li> <li>• Als uw loopband luchtvering voor hulp bij het optillen onder het dek heeft, smeer de zilveren buis van de luchtvering dan met een spray op basis van Teflon, verkrijgbaar bij uw lokale ijzerhandel of fietsenzaak.</li> </ul>	MAANDELIJKS

### HET OLIËN

#### ELKE 3 MAANDEN OF 483 KILOMETER

Het is nodig om het loopdek van uw loopband elke drie maanden of 483 kilometer te smeren om optimale prestaties te handhaven. Zodra de loopband 483 kilometer registreert, wordt de melding 'LUBE' (smeren) of 'LUBE BELT' (band smeren) op het scherm weergegeven. De loopband werkt niet wanneer de melding wordt weergegeven. Uw loopband komt met een flesje 100% silicone smeermiddel, dat voor twee onderhoudsbeurten kan worden gebruikt.

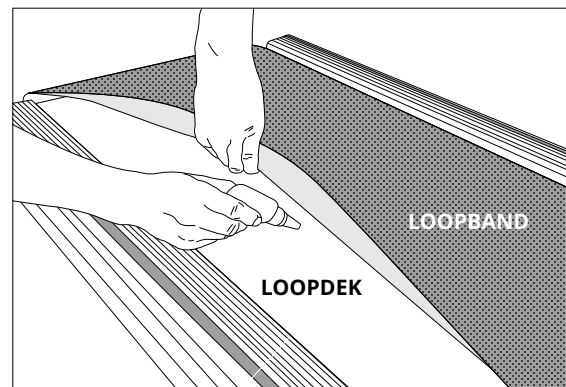
Ga naar deze website om meer silicone smeermiddel te kopen: [www.johnsonfit.com/lubricant](http://www.johnsonfit.com/lubricant)

Benodigd gereedschap:

- T-sleutel met blauwe handgreep of inbussleutel
- 100% siliconenolie

#### PROCEDURE:

1. Zet de loopband uit met de aan-/uitschakelaar en haal de stekker uit het stopcontact.
2. Draai de rollerbouten aan de achterzijde los met behulp van de T-sleutel of inbussleutel. Draai 10-15 omwentelingen naar links. De band zou aldus voldoende los moeten hangen zodat u hem kunt optillen.
3. Til de band zo hoog mogelijk op en spuit de siliconenolie in een zigzagpatroon over het volledige oppervlak van het loopdek. Gebruik een ½ flesje silicone smeermiddel. Breng geen siliconenolie aan op de bovenzijde van de loopband. Leg de loopband neer en draai beide rollerbouten aan de achterzijde evenveel omwentelingen naar rechts als dat u ze hebt losgedraaid.
4. Nadat u smeermiddel hebt aangebracht, steekt u de stekker in het stopcontact en brengt u de veiligheidssleutel in. Stel de melding voor Band smeren terug door de knop SNELHEID OMHOOG, vervolgens de STOP-knop en dan BEIDE knoppen 5-7 seconden ingedrukt te houden.
5. Sta niet op de loopband en druk op START. Laat de band 3 minuten op 4,5 km/u ingeschakeld om de siliconenolie te beginnen verspreiden. Wandel vervolgens 3 minuten lang tegen een comfortabel tempo op het apparaat om de siliconenolie te verspreiden en te controleren of de loopband correct is aangespannen en uitgelijnd.
6. Zodra de loopband gecentreerd en aangespannen is, stopt de loopband. Veeg overtollige olie aan de zijkant schoon met een vochtige doek.

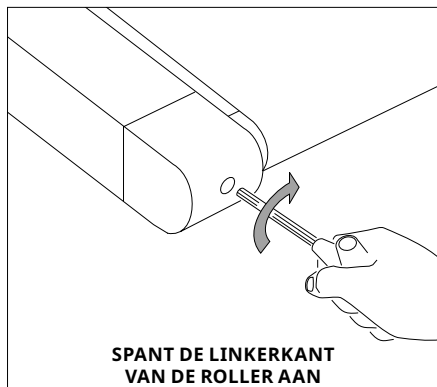
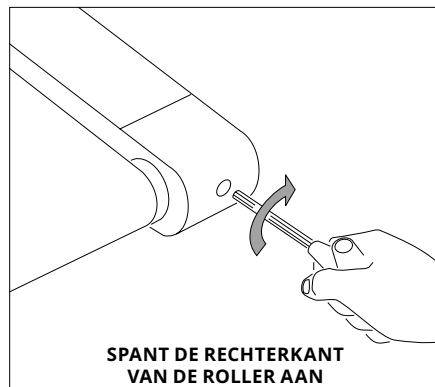


Druk op een willekeurige toets om de waarschuwing melding voor het smeren tot na uw volgende training uit te stellen. Opmerking: bij bepaalde oudere modellen is het mogelijk dat u stop 5 seconden moet ingedrukt houden om de melding met 8 km uit te stellen.

Als uw loopband luchtvering voor hulp bij het optillen onder het dek heeft, smeer de zilveren buis van de luchtvering dan met een spray op basis van Teflon, verkrijgbaar bij uw lokale ijzerhandel of fietsenzaak.

Ga naar de rubriek Klantenondersteuning van onze website om de 'Hoe'-onderhoudsvideo's te bekijken. Neem contact op met onze technische klantenservice voor vragen over het aanbrengen van smeermiddel op uw loopband.



SPANT DE LINKERKANT  
VAN DE ROLLER AANSPANT DE RECHTERKANT  
VAN DE ROLLER AAN

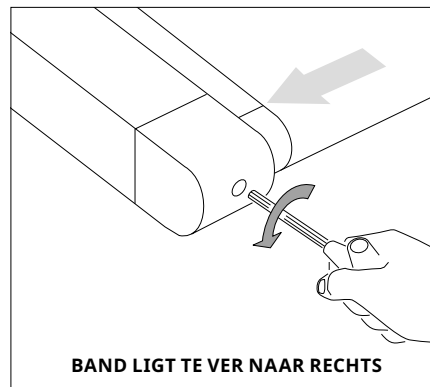
## DE LOOPBAND AANSPANNEN

Ga voor meer informatie en/of instructievideo's naar het klantenservicegedeelte op onze website. De contactgegevens staan op de achterzijde van de INFOKAART.

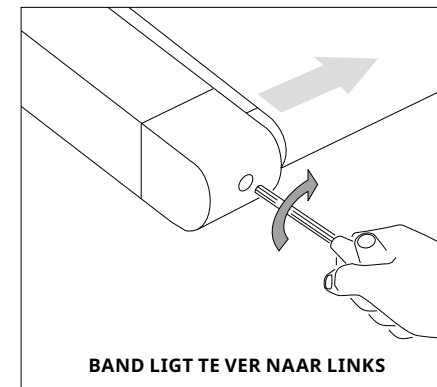
## WAARSCHUWING

De loopband mag NIET bewegen tijdens het aanspannen. De loopband te strak aanspannen kan tot overmatige slijtage leiden voor zowel de band als voor andere onderdelen. Span de band nooit te strak aan.

Als u tijdens het hardlopen het gevoel krijgt weg te glijden op de loopband, dan moet de band worden aangespannen. In de meeste gevallen is de band uitgerekt door gebruik, waardoor hij wegglijdt. Deze aanpassing is normaal en gebruikelijk. Om wegglijden te voorkomen, **schakelt u de loopband uit** en draait u **de beide bouten van de roller aan de achterkant aan** met behulp van de meegeleverde inbusleutel, waarmee u ze een kwartslag naar rechts draait (met de klok mee), zoals hier wordt getoond. Zet de loopband weer aan en controleer op wegglijden. Herhaal indien nodig, maar **draai** de bouten van de roller **nooit** meer dan een kwartslag per keer. De band is goed aangespannen als het gevoel van wegglijden verdwenen is.



BAND LIGT TE VER NAAR RECHTS



BAND LIGT TE VER NAAR LINKS

## DE LOOPBAND CENTREREN

Ga voor meer informatie en/of instructievideo's naar het klantenservicegedeelte op onze website. De contactgegevens staan op de achterzijde van de INFOKAART.

## VOORZICHTIG

Draai de band niet sneller dan 1,6 km/u (1 mph) tijdens het centreren. Houd altijd uw vingers, haren en kleding bij de band weg.

**Als de loopband te ver naar rechts gecentreerd is:** draai de loopband op een snelheid van 1,6 km/u (1 mph), gebruik de meegeleverde inbusleutel om de verstelbare **LINKERAFSTELBOUT** een kwartslag tegen de klok in te draaien en wacht totdat de band zichzelf aanpast. Gebruik de markering of scheidingslijn op de afdekplaat van de motor als referentiepunt bij het centreren. Herhaal indien nodig, totdat de band tijdens gebruik in het midden blijft lopen.

**Als de loopband te ver naar links gecentreerd is:** draai de loopband op een snelheid van 1,6 km/u (1 mph), gebruik de meegeleverde inbusleutel om de verstelbare **LINKERAFSTELBOUT** een kwartslag met de klok mee te draaien en wacht totdat de band zichzelf aanpast. Gebruik de markering of scheidingslijn op de afdekplaat van de motor als referentiepunt bij het centreren. Herhaal indien nodig, totdat de band tijdens gebruik in het midden blijft lopen.

- Als u voelt dat de band wegglijdt omdat hij te los is, centreer de band dan en span hem naar wens aan.
- Verwijder de einddoppen, zodat u beter bij de afstelbouten kunt.



## GUARDE ESTAS INSTRUCCIONES

Lea el MANUAL DE INSTRUCCIONES antes de utilizar la unidad. A la hora de utilizar un producto eléctrico, siempre se deben adoptar precauciones básicas, entre ellas las siguientes: Lea todas las instrucciones antes de utilizar este equipo. El propietario es responsable de garantizar que todos los usuarios de este equipo estén informados de manera adecuada sobre todas las advertencias y precauciones. Si tiene alguna pregunta después de leer este manual, póngase en contacto con el servicio de asistencia técnica.

Es fundamental que este equipo solo se utilice en espacios interiores, en salas con control de la temperatura. Si el equipo de entrenamiento se ha visto expuesto a temperaturas más bajas o climas muy húmedos, se recomienda encarecidamente que se ajuste el equipo a la temperatura de la habitación antes de utilizarlo.

Este equipo ha sido concebido para un uso exclusivamente doméstico. No utilice este equipo en ningún establecimiento comercial, escolar, institucional ni de alquiler. El incumplimiento de estas indicaciones dará lugar a la anulación de la garantía.

## ADVERTENCIA

### PARA REDUCIR EL RIESGO DE QUEMADURAS, INCENDIOS, DESCARGAS ELÉCTRICAS O LESIONES PERSONALES :

- Use el equipo únicamente para su uso previsto de acuerdo con lo que se describe en este manual y en el manual de usuario.
- Los niños menores de 14 años no deben utilizar el equipo BAJO NINGUNA CIRCUNSTANCIA.
- Las mascotas y los niños menores de 14 años no deben estar BAJO NINGUNA CIRCUNSTANCIA a menos de 10 ft/3 m del equipo.
- Este equipo no está diseñado para que lo utilicen personas con capacidades físicas, sensoriales o mentales reducidas, ni personas con falta de experiencia y conocimientos, a menos que reciban vigilancia o instrucciones relativas al uso del equipo por parte de una persona responsable de su seguridad.
- Póngase siempre zapatillas de deporte para utilizar el equipo. NUNCA utilice el equipo de entrenamiento descalzo.
- No lleve ninguna prenda de ropa que pueda engancharse en los elementos móviles del equipo.
- Los sistemas de control de la frecuencia cardíaca pueden ser imprecisos. El ejercicio excesivo puede producir lesiones graves o la muerte.
- Si nota algún tipo de dolor, como, por ejemplo, dolores en el pecho, náuseas, mareos o dificultades para respirar, pare de hacer ejercicio de inmediato y consulte a su médico antes de continuar.
- No salte sobre el equipo.
- En ningún momento debe haber más de una persona en el equipo.
- Instale y utilice el equipo en una superficie nivelada sólida.
- No utilice nunca el equipo si este no funciona correctamente o si ha sufrido algún daño.
- Utilice las agarraderas para mantener el equilibrio al subirse al equipo o bajarse de él y también para obtener una mayor estabilidad durante el entrenamiento.
- Para evitar lesiones, no acerque ninguna parte del cuerpo (como por ejemplo, dedos, manos, brazos o pies) al mecanismo de accionamiento del equipo o a cualquier otro elemento móvil.
- Conecte la máquina únicamente a una toma de corriente con conexión a tierra.
- Nunca deje el equipo sin vigilancia mientras está enchufado. Siempre que no esté en funcionamiento y antes de realizar las tareas de mantenimiento, limpieza o traslado, apague el equipo y desenchúfelo.
- No utilice un equipo que esté dañado o tenga piezas desgastadas o rotas. Utilice solo piezas de repuesto suministradas por el servicio de asistencia técnica o un distribuidor autorizado.
- No utilice nunca el equipo si este se ha caído, ha sufrido algún daño, no funciona correctamente o si algún cable o enchufe están dañados. De igual forma, no lo utilice en lugares húmedos o mojados ni si se ha sumergido en agua.
- Mantenga el cable de alimentación alejado de las superficies calientes. No tire del cable de alimentación ni aplique cargas mecánicas sobre él.
- No retire las cubiertas protectoras a menos que se lo indique el servicio de asistencia técnica. El mantenimiento deberá llevarlo a cabo únicamente un técnico de mantenimiento autorizado.
- Para evitar las descargas eléctricas, no introduzca ni deje caer ningún objeto en las aberturas.
- No utilice el equipo en lugares en los que se emplean aerosoles (pulverizadores) o si se está administrando oxígeno.
- Las personas con un peso superior a la capacidad de carga especificada en el manual de usuario no deben usar el equipo. El incumplimiento de estas indicaciones dará lugar a la anulación de la garantía.
- No utilice el equipo en estancias sin control de la temperatura, como, por ejemplo, garajes, porches, salas de billar, cuartos de baño, aparcamientos cubiertos o espacios exteriores. El incumplimiento de estas indicaciones dará lugar a la anulación de la garantía.
- Póngase en contacto con el servicio de asistencia técnica o con un distribuidor autorizado para que examinen o reparen el equipo, así como para realizar las tareas de mantenimiento.
- Al bajar la plataforma de la cinta, espere hasta que las patas traseras estén bien apoyadas en el suelo antes de subirse.
- Para evitar lesiones, extienda las precauciones cuando suba o baje de la cinta de correr en movimiento. Apóyese en las barras laterales de la cinta cuando la inicie.
- Para evitar lesiones, fije la presilla de seguridad a su ropa antes de usar la máquina.
- Desconecte la llave de seguridad de la cinta para evitar que otras personas utilicen la máquina sin control.
- Asegúrese de que el borde de la cinta se encuentre paralelo a la posición lateral de la barra lateral y no se coloque debajo de esta última. Si la cinta no está centrada, deberá ajustarse antes de su uso.
- El nivel de ruido de la cinta es inferior a 70 dB cuando no hay usuarios encima y puede ser superior cuando un usuario está corriendo en la superficie para correr. Si el ruido de la cinta le resulta molesto, pare el entrenamiento y tómese un descanso. La emisión de ruido con carga es mayor que cuando no existe ninguna carga.
- No use la cinta con el orificio de ventilación bloqueado. Mantenga el orificio de ventilación y el compartimento del motor limpios y libres de pelos, pelusas y similares.
- Asegúrese de que la cinta está completamente parada antes de plegarla. No use la cinta cuando está plegada.
- Al transportar la cinta, NO la levante ni la coloque boca abajo ni de lado. La cinta presenta amortiguadores neumáticos de alta presión que pueden descomprimirse de golpe y causar lesiones. ÚNICAMENTE transporte la unidad al nivel del suelo y ÚNICAMENTE si está completamente montada, en posición vertical y plegada, con el pasador de bloqueo fijo.



## INSTRUCCIONES DE PUESTA A TIERRA

Si la cinta funciona indebidamente o se avería, la conexión a tierra proporciona una vía con la menor resistencia para la corriente y reduce el riesgo de descarga eléctrica. Esta máquina dispone de un cable y de una clavija con conductor de puesta a tierra. La clavija debe estar conectada en un enchufe adecuado que se haya instalado y puesto a tierra correctamente de acuerdo con la normativa local. La clavija debe estar conectada en un enchufe adecuado que se haya instalado y puesto a tierra correctamente de acuerdo con la normativa local.

### ¡PELIGRO!

La conexión incorrecta del conductor de puesta a tierra del equipo puede provocar un riesgo de descarga eléctrica. Si tiene dudas acerca de si la conexión a tierra es adecuada, consulte con un electricista o un técnico de servicio cualificado. No modifique la clavija suministrada con el equipo. Si no encaja en el enchufe, deje en manos de un electricista la instalación de un enchufe adecuado.

El producto está diseñado para su uso en un circuito de tensión nominal local y cuenta con un enchufe de conexión a tierra. No deben usarse adaptadores con este producto.

Este equipo debe emplearse en un circuito eléctrico independiente. Para determinar si el circuito eléctrico es independiente, desconecte la electricidad de este circuito y observe si se apagan otros aparatos. En caso afirmativo, cambie esos aparatos a un circuito diferente. Nota: Normalmente, hay varias tomas en un circuito.

### ¡ADVERTENCIA!

Conecte esta máquina de fitness solo a una toma de corriente con puesta a tierra.

No emplee nunca este equipo si el cable o la clavija están dañados, aunque funcione correctamente. No emplee nunca ningún equipo si parece dañado o se ha sumergido en agua. Póngase en contacto con la asistencia técnica al consumidor para que lo revisen y reparen.

## UBICACIÓN DE LA CINTA

Coloque la cinta sobre una superficie llana y estable. Debe haber 0,3 m (un pie) de separación entre el enchufe para el cable de alimentación y la parte delantera de la cinta. Deje una zona libre detrás de la cinta cuya anchura sea como mínimo equivalente a la cinta y cuya longitud mínima sea de 2 m (79 pulgadas). Esta zona debe quedar libre de cualquier obstáculo y permitir al usuario bajarse de la máquina con comodidad. En caso de emergencia, coloque ambas manos en las asas laterales para elevarse y coloque los pies en los reposapiés laterales.

Para facilitar el acceso, debe garantizarse un espacio, preferentemente en ambas partes de la cinta, de 0,6 m (2 pies), de tal modo que el usuario pueda acceder a la cinta desde un lado u otro.

No coloque la cinta en un lugar donde bloquee una rejilla de ventilación o salida de aire. No se debe instalar la cinta en un garaje, en un patio cubierto, cerca del agua o al aire libre.

### ADVERTENCIA

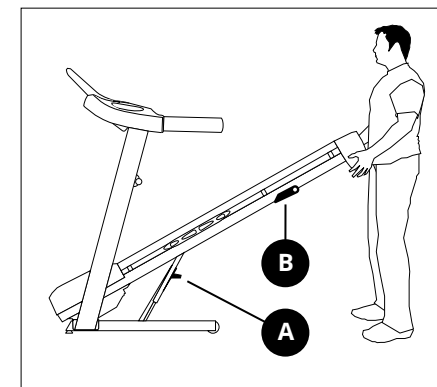
Nuestras cintas son pesadas, desplácelas con cuidado y solicite ayuda si es necesario. No intente desplazar la cinta si no está en posición vertical, plegada y con el pestillo bloqueado. Si no sigue estas instrucciones pueden producirse lesiones.

### PLEGADO DE LA CINTA

Algunas cintas disponen de una plataforma que se puede plegar para su almacenamiento o transporte. Para plegarla, sujete firmemente la parte trasera de la cinta. Levante con cuidado el extremo de la plataforma de la cinta en posición vertical hasta que el pestillo quede enganchado y bloquee la plataforma de forma segura. Asegúrese de que la plataforma está enganchada de forma segura antes de soltarla.

### DESPLIEGUE

Sujete firmemente la parte trasera de la cinta. Si la cinta tiene un **PESTILLO DE PIE (A)**, presiónelo suavemente con el pie hasta que se suelte. Si la cinta tiene un **PESTILLO DE SEGURIDAD DE LA PLATAFORMA (B)**, tire de este para soltar la plataforma. Deje caer con cuidado la plataforma hasta el suelo.



# TRANSPORTE DE LA CINTA



## ADVERTENCIA:

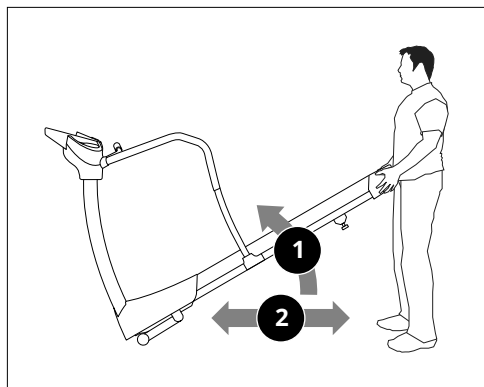
Al transportar la cinta, NO la levante ni la coloque boca abajo ni de lado. La cinta presenta amortiguadores neumáticos de alta presión que pueden descomprimirse de golpe y causar lesiones. ÚNICAMENTE transporte la unidad al nivel del suelo y ÚNICAMENTE si está completamente montada, en posición vertical, boca arriba y plegada, con el pasador de bloqueo fijo.

Si necesita levantar la cinta o desmontarla para moverla a otro lugar, siga detenidamente estos pasos para reducir el riesgo de lesiones y evitar que los amortiguadores neumáticos se descompriman de golpe.

## PASOS:

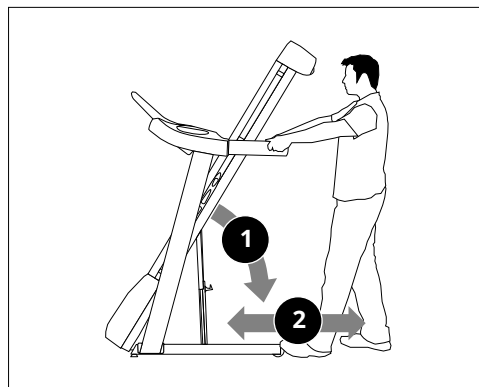
- CORREA:** Utilice abrazaderas plásticas en el lado derecho e izquierdo de la cinta para sujetar de forma segura el armazón de la plataforma (la parte del armazón que presenta la superficie para correr) al armazón plegable (la parte del armazón que permanece en el suelo cuando se pliega la cinta a la posición de almacenamiento).
- PRUEBA:** Después de colocar las abrazaderas plásticas de forma segura, intente levantar la plataforma y plegarla a la posición de almacenamiento. Las abrazaderas plásticas impiden que la plataforma se pliegue.
- DOBLE COMPROBACIÓN:** Incline con cuidado la cinta hacia un lado y mantenga las manos y los dedos alejados del armazón plegable de la cinta. Las abrazaderas plásticas deberían impedir que los amortiguadores neumáticos de alta presión se descompriman de golpe.

- DESMONTAJE (si es necesario).** Si es necesario desmontar los postes de la cinta para recolocarla, retire con cuidado la consola y los postes del armazón de la cinta; asegúrese de proteger el cable de la consola en las partes en la que sale del poste y entra en el armazón de la cinta. Consulte la sección de montaje del manual de usuario para obtener más información.
- SEGUNDA COMPROBACIÓN:** Repita los pasos 2 y 3 para volver a comprobar las abrazaderas plásticas y garantizar que impiden que los amortiguadores neumáticos de alta presión se descompriman de golpe.
- TRANSPORTE:** Mueva la cinta al nuevo lugar. Asegúrese de mantener las manos y los dedos alejados del armazón plegable y del área próxima a los amortiguadores neumáticos.
- RECOLOCACIÓN Y MONTAJE:** Cuando la cinta esté colocada donde debe usarse, vuelva a montarla (si es necesario). Consulte la sección de montaje del manual de usuario para obtener más información. Compruebe que todos los pernos y tornillos están totalmente apretados y que la cinta funciona.
- CORTE DE LAS ABRAZADERAS PLÁSTICAS:** En este momento, puede cortar las abrazaderas de plástico para soltar la plataforma del armazón plegable. Después de cortar las abrazaderas de plástico, NO levante la cinta ni la coloque boca abajo ni de lado. La cinta presenta amortiguadores neumáticos de alta presión que pueden descomprimirse de golpe y causar lesiones. ÚNICAMENTE transporte la unidad al nivel del suelo y ÚNICAMENTE si está completamente montada, en posición vertical y plegada, con el pasador de bloqueo fijo.



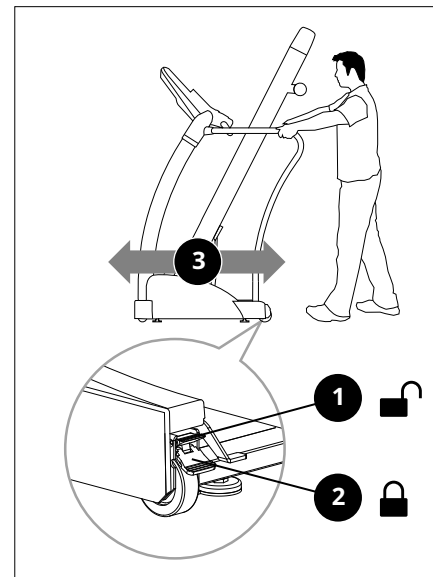
### DESPLAZAMIENTO: SIN PLIEGUE

Para desplazarla, sujete firmemente el bastidor trasero e incline la cinta hacia arriba (1) y hágala rodar (2).



### DESPLAZAMIENTO: PLIEGUE DE 2 RUEDAS

Para desplazarla, asegúrese de que la cinta está plegada y bloqueada de forma segura. Sujete firmemente los manillares, inclínela hacia atrás (1) y hágala rodar (2).



### DESPLAZAMIENTO: PLIEGUE DE 4 RUEDAS

Se deben desbloquear los dos frenos antes de desplazar la máquina. Para desbloquear las ruedas, empuje hacia abajo la **PALANCA SUPERIOR (1)** de los frenos de las ruedas traseras ubicados en las esquinas traseras de la estructura. A continuación, sujete firmemente los manillares y desplace la cinta lentamente (3). Una vez en la ubicación deseada, bloquee las ruedas traseras empujando hacia abajo la **PALANCA INFERIOR (2)** de los frenos.

NOTA: Antes de emplear la cinta debe bloquear ambos frenos.



## USO CORRECTO

La cinta puede alcanzar velocidades altas. Comience siempre a una velocidad más baja y ajústela en pequeños incrementos hasta alcanzar una velocidad más alta. Nunca deje la cinta sin supervisión cuando esté en funcionamiento. Cuando no la esté usando, quite la llave de seguridad, ponga el interruptor en posición de apagado y desconecte el cable de alimentación. Asegúrese de seguir el plan de MANTENIMIENTO de la guía para obtener un rendimiento óptimo continuo y evitar fallos prematuros del sistema electrónico. Mantenga siempre tanto su cuerpo como su cabeza mirando hacia adelante. No trate de darse la vuelta ni mirar hacia atrás mientras la cinta está en movimiento. Detenga inmediatamente su entrenamiento si siente dolor, sensación de desmayo, mareos o falta de aliento.

### PRECAUCIÓN: RIESGO DE LESIONES

No se coloque sobre la banda cuando se esté preparando para emplear la cinta. Coloque los pies sobre los reposapiés laterales antes de encender la cinta. Solo debe comenzar a caminar sobre la cinta cuando la banda haya comenzado a moverse. No encienda nunca la cinta a velocidad alta ni trate de saltar sobre ella.

## EMPLEO DE LA LLAVE DE SEGURIDAD

La cinta no se encenderá si la llave de seguridad no está colocada en su posición. Enganche la pinza de la cuerda de seguridad a su ropa. El diseño de esta llave de seguridad tiene como objetivo cortar la alimentación eléctrica de la cinta si sufre una caída. Compruebe cada dos semanas que la llave de seguridad funciona.

### ADVERTENCIA

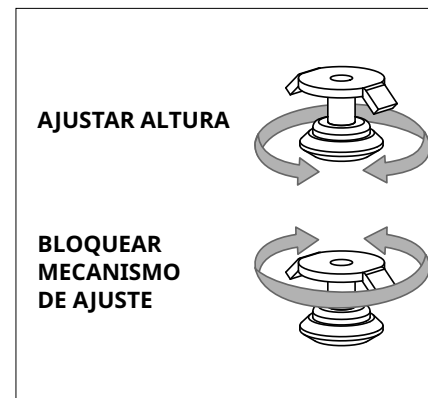
No emplee nunca la cinta sin sujetar la pinza de la llave de seguridad a su ropa. Antes de comenzar, tire de la pinza de la llave de seguridad para asegurarse de que no se suelta de la ropa.

## ALIMENTACIÓN ELÉCTRICA

La cinta funciona con una fuente de alimentación. Esta tiene que enchufarse a la toma situada en la parte frontal de la máquina, al lado del estabilizador. Algunas elípticas tienen un interruptor al lado de la toma de corriente. Asegúrese de que está en la posición ON (encendido). Desenchufe el cable cuando no use la bicicleta. NOTA: Algunas cintas tienen un interruptor ON/OFF (encendido/apagado) detrás de la consola.

### ADVERTENCIA

No utilice el producto si ha sufrido daños (tanto en la máquina como en el cable o el enchufe), si no funciona correctamente o si se ha sumergido en agua. Para solicitar ayuda, consulte la información de contacto en la cara posterior de la TARJETA DE INFORMACIÓN.



## NIVELACIÓN DE LA CINTA

La cinta debe estar nivelada para sacarle el máximo partido. Una vez que ha colocado la cinta donde desea utilizarla, levante o baje uno o ambos niveladores ajustables de la parte inferior de la estructura. Se recomienda emplear un nivel de carpintero. Si la máquina no está nivelada, es posible que la cinta no siga correctamente su trayectoria. Una vez que ha nivelado la cinta, bloquee los niveladores apretando las tuercas contra la estructura.

# SOLUCIÓN DE PROBLEMAS

## PREGUNTAS HABITUALES SOBRE EL PRODUCTO

### ¿SON NORMALES LOS RUIDOS DE MI CINTA?

Todas las cintas, especialmente las nuevas, emiten algún tipo de zumbido debido a que la banda pasa por encima de los rodillos. El ruido disminuirá con el paso del tiempo, aunque puede que no desaparezca totalmente. Con el paso del tiempo, la banda se ensanchará y rodará suavemente sobre los rodillos.

### ¿POR QUÉ LA CINTA QUE HE ADQUIRIDO HACE MÁS RUIDO QUE LA QUE HABÍA EN LA TIENDA?

Todos los equipos de deporte parecen más silenciosos en una sala de exposición de una tienda grande porque normalmente hay más ruido de fondo que en su casa. También habrá menos reverberación en un suelo de hormigón enmoquetado que en uno recubierto con paneles de madera. A veces, una esterilla pesada de goma contribuirá a reducir la reverberación por el suelo. Si un equipamiento deportivo se coloca cerca de una pared, habrá más ruido reflejado.

### ¿CUÁNDO DEBERÍA PREOCUPARME EL RUIDO?

Mientras los ruidos de su cinta no sean más altos que el tono de voz de una conversación habitual, puede considerarse que el ruido es normal.

## SOLUCIÓN DE PROBLEMAS BÁSICOS

**PROBLEMA:** La consola no se enciende.

**SOLUCIÓN:** Verifique lo siguiente:

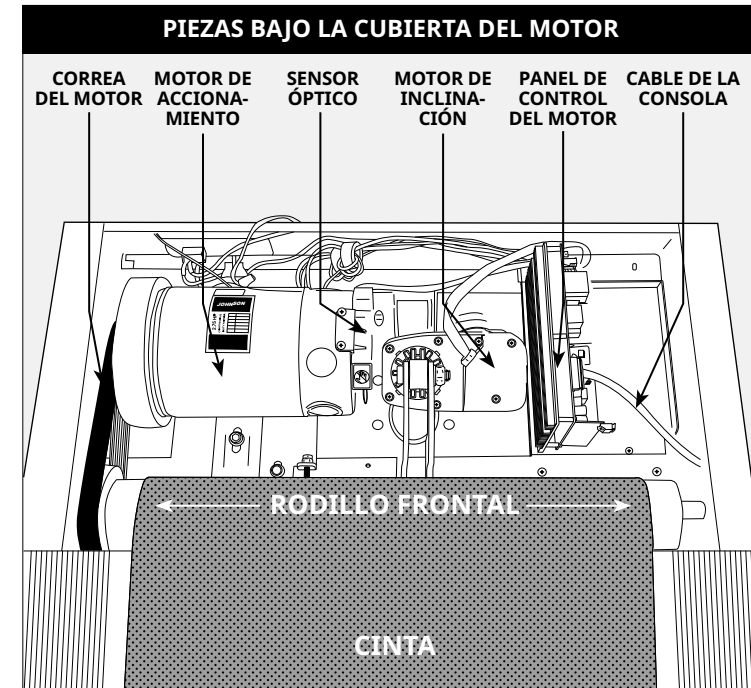
¿Se enciende la luz roja del interruptor ON/OFF (ENCENDIDO/APAGADO)? **NOTA:** Algunos modelos de cinta no tienen un interruptor que se encienda. Si este es el caso, por favor consulte las respuestas sí o no más abajo.

Sí:

- Apague el equipo, desconecte el cable de alimentación y espere 60 segundos. Retire la cubierta del motor. Espere a que se apaguen todas las luces LED rojas del cuadro de control del motor antes de proceder. A continuación, verifique que ninguno de los cables conectados al cuadro inferior está suelto o desconectado.
- Compruebe si todas las conexiones son correctas, especialmente el cable de la consola. Desconecte y vuelva a conectar el cable de la consola para verificarlo.
- Asegúrese de que el cable de la consola no está estrangulado ni dañado.
- Enchufe la cinta, accione el interruptor y observe si algún LED se ilumina en el panel de control del motor.

No:

- Verifique que la toma de corriente a la que la cinta está conectada funciona. Compruebe que el disyuntor del circuito no ha saltado, está conectado a un circuito específico de 15 amperios y no a una toma de corriente con GFCI, así como que no está enchufado a una regleta protección contra sobretensiones, ni a un alargador.



- Verifique que el cable de alimentación no está estrangulado ni dañado y está conectado adecuadamente a la toma de corriente Y a la máquina.
- Verifique que el interruptor está en posición de ON (ENCENDIDO).

**PROBLEMA:** En la consola se puede leer SAFETY KEY OFF (LLAVE DE SEGURIDAD DESACTIVADA) o solo muestra guiones.

**SOLUCIÓN:** Verifique lo siguiente:

- Verifique que la llave de seguridad está correctamente en su lugar.
- Si utiliza una llave magnética, asegúrese de que la llave está magnetizada.

**PARA CINTAS CON ALTAVOCES:**

**PROBLEMA:** Cuando se conecta un reproductor de MP3, los altavoces no suenan o emiten un sonido distorsionado.

**SOLUCIÓN:** Asegúrese de que el cable de audio está bien enchufado tanto a la consola como a la toma del reproductor de MP3.





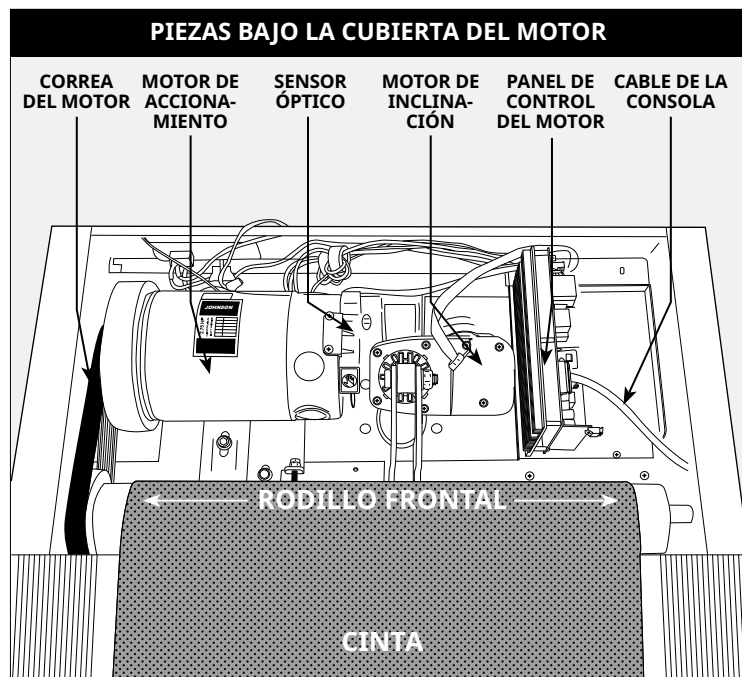


## SOLUCIÓN DE PROBLEMAS BÁSICOS

**PROBLEMA:** La banda se mueve muy poco o no se mueve, pero la consola funciona.

**SOLUCIÓN:** Verifique lo siguiente:

- Asegúrese de que sigue las recomendaciones y directrices de alimentación eléctrica de las páginas 4 y 5 de esta GUÍA DE LA CINTA. La unidad debe estar conectada a un circuito específico de 15 amperios y no a una toma de corriente con GFCI. No enchufe la máquina a una regleta o una protección contra sobretensiones, ni a un alargador.
- Compruebe si la banda se mueve. Si es así, anote la distancia o el tiempo que se mueve antes de detenerse.
- Intente mover la banda con la mano. Si no puede, es posible que la correa del motor se haya soltado o que los cojinetes del motor se hayan bloqueado.
- Apague la cinta y desconéctela de la toma de corriente. Quite los tornillos de estrella para retirar la cubierta de plástico del motor situada en la parte frontal de la máquina. Compruebe que la correa del motor está alineada correctamente.
- Con la cubierta aún retirada, compruebe las conexiones de los cables, ya que se pueden haber aflojado o desconectado durante el envío o el montaje. Asegúrese de que las conexiones son correctas y que ningún cable esté engarzado, dañado, desconectado o quemado.



**PROBLEMA:** La inclinación no se mueve, no baja ni parece estar al nivel adecuado.

**SOLUCIÓN:** Verifique lo siguiente:

- Asegúrese de que sigue las recomendaciones y directrices de alimentación eléctrica de las páginas 4 y 5 de esta GUÍA DE LA CINTA. La unidad debe estar conectada a un circuito específico de 15 amperios y no a una toma de corriente con GFCI. No enchufe la máquina a una regleta o una protección contra sobretensiones, ni a un alargador.
- Asegúrese de que la consola muestra un cambio en la pantalla cuando presione los botones de elevación.
- Apague la cinta y desconéctela de la toma de corriente. Verifique que las conexiones de cable de la consola de la parte superior del mástil están conectadas correctamente. Asegúrese de que todos los cables multicolores están insertados en su totalidad en el arnés del cable.
- Quite los tornillos de estrella para retirar la cubierta de plástico del motor situada en la parte frontal de la máquina. Compruebe las conexiones de los cables, ya que se pueden haber aflojado o desconectado durante el envío o el montaje. Asegúrese de que las conexiones son correctas y que ningún cable esté engarzado, dañado, desconectado o quemado.

**PROBLEMA:** Los altavoces no emiten sonido, pero los cascos sí funcionan.

**SOLUCIÓN:** Verifique lo siguiente:

- Apague la cinta y desconéctela de la toma de corriente. Quite los tornillos de estrella para retirar la cubierta de plástico del motor situada en la parte frontal de la máquina.
- Compruebe las conexiones de los cables al panel del altavoz, situado al lado del panel de control del motor.

**PROBLEMA:** El disyuntor del circuito de la cinta se dispara durante un ejercicio.

**SOLUCIÓN:** Verifique lo siguiente:

- Asegúrese de que la cinta está conectada a un circuito específico de 15 amperios.
- Verifique que la cinta no está conectada a un alargador ni a una protección contra sobretensiones.
- Compruebe que la máquina no está conectada a una toma de corriente con GFCI ni a un circuito que tenga dicha salida.

**PROBLEMA:** La cinta no permanece centrada durante el entrenamiento.

**SOLUCIÓN:** Verifique lo siguiente:

- Asegúrese de que la cinta está colocada sobre una superficie llana.
- Verifique que la banda está tensada y centrada adecuadamente (consulte las secciones TENSADO y CENTRADO DE LA CINTA para ver instrucciones más detalladas).

**PROBLEMA:** La velocidad de funcionamiento no parece precisa.

**SOLUCIÓN:**

- Apague la cinta y desconéctela del enchufe.
- Quite los tornillos de la cubierta del motor con un destornillador de estrella.
- Verifique que el sensor óptico está conectado al panel de control del motor.
- Realice una inspección de la conexión y del cable del sensor de velocidad para detectar cualquier daño posible.

## SOLUCIÓN DE PROBLEMAS SOBRE MEDICIONES DEL RITMO CARDIACO (SOLO AGARRES DE MEDICIÓN)

Compruebe la zona donde se está entrenando para ver si hay fuentes de interferencia como tubos fluorescentes, ordenadores, vallado subterráneo, sistemas de seguridad del hogar o equipos eléctricos con motores de gran tamaño. Estos dispositivos pueden provocar lecturas irregulares de la frecuencia cardiaca.

Puede experimentar lecturas irregulares bajo las siguientes condiciones:

- Agarrar en exceso las asas de medición de la frecuencia cardiaca. Trate de mantener una presión moderada al sujetar las asas de medición de la frecuencia cardiaca.
- Movimiento y vibración constantes debido al agarre permanente de las asas de medición mientras se entrena. Si recibe lecturas irregulares de su frecuencia cardiaca, trate de agarrar las asas únicamente lo necesario para monitorizar su frecuencia cardíaca.
- Si respira fuertemente durante un entrenamiento.
- Si tiene las manos oprimidas por llevar un anillo.
- Si tiene las manos secas o frías. Trate de humedecer las palmas frotándolas para calentarlas.
- Cualquier persona con una arritmia severa.
- Cualquier persona con arteriosclerosis u otro problema de circulación sanguínea periférica.
- Cualquier persona con la piel especialmente gruesa en la palma donde se efectúa la medición.

### ¿NECESITA AYUDA?

Si esta sección no pone remedio al problema, deje de usar el equipo y apáguelo.



**Consulte la información de contacto del servicio de asistencia local o la que figura en la TARJETA DE INFORMACIÓN, si se dispone de ella, para obtener asistencia.**

Puede que se le solicite la siguiente información cuando llame. Tenga esta información a su disposición:

- Nombre de modelo
- Número de serie
- Prueba de compra

Estas son algunas de las preguntas que suelen hacerse para la solución de problemas:

- ¿Cuánto tiempo lleva experimentado este problema?
- ¿Ocurre este problema siempre que la utiliza?  
¿Con cualquier usuario?
- Si escucha un ruido, ¿este viene de la parte delantera o trasera? ¿Qué tipo de ruido es (zumbido, chirrido, etc.)?
- ¿El mantenimiento de la máquina se ha realizado de acuerdo con el plan de MANTENIMIENTO?

La respuesta a estas y a otras preguntas permitirá a los técnicos enviar los recambios adecuados y prestar el servicio necesario para que la cinta vuelva a funcionar y pueda volver a hacer ejercicio.

Puede encontrar más sugerencias para solucionar problemas en la sección de atención al cliente de nuestro sitio web.





## MANTENIMIENTO

El mantenimiento preventivo es la clave para que un equipo funcione correctamente, así como para reducir al mínimo la responsabilidad del usuario. El equipo se debe someter a una inspección de forma periódica. Los componentes defectuosos deben sustituirse inmediatamente. Si un equipo no funciona correctamente, debe mantenerse fuera de servicio hasta que se repare. Asegúrese de que todas las personas que realizan ajustes o efectúan tareas de mantenimiento o reparación de cualquier tipo estén cualificadas para ello.

## ADVERTENCIA

Para retirar la fuente de alimentación de la cinta, el cable de alimentación debe estar desconectado de la toma de corriente.

## PLAN DE MANTENIMIENTO

TAREA	FRECUENCIA
<p>Limpiar y comprobar la cinta:</p> <ul style="list-style-type: none"> <li>• Apague la cinta utilizando el interruptor ON/OFF (ENCENDIDO/APAGADO) y desconecte el cable de alimentación de la toma de corriente.</li> <li>• Limpie la cinta, la plataforma, la cubierta del motor y la carcasa de la consola con un trapo húmedo. No emplee nunca disolventes, puesto que podrían dañar la cinta.</li> <li>• Examine el cable de alimentación. Si el cable de alimentación está dañado, consulte la información de contacto en la cara posterior de la TARJETA DE INFORMACIÓN para obtener ayuda.</li> <li>• Asegúrese de que el cable de alimentación no ha quedado bajo la cinta o en ningún otro lugar en el que pueda estrangularse o seccionarse.</li> <li>• Compruebe la tensión y la alineación de la cinta. Asegúrese de que la banda de rodadura no dañará otros componentes de la cinta al estar desalineada.</li> <li>• Si cualquier etiqueta está dañada o no se puede leer, consulte la información de contacto en la cara posterior de la TARJETA DE INFORMACIÓN para obtener ayuda.</li> </ul>	DIARIA
<p>Limpiar la zona bajo la cinta:</p> <ul style="list-style-type: none"> <li>• Apague la cinta utilizando el interruptor ON/OFF (ENCENDIDO/APAGADO) y desconecte el cable de alimentación de la toma de corriente.</li> <li>• Coloque la cinta en posición vertical y asegúrese de que el pestillo está bloqueado.</li> <li>• Desplace la cinta.</li> <li>• Limpie o aspire las partículas de polvo u otros objetos que puedan haberse depositado bajo la cinta.</li> <li>• Vuelva a colocar la cinta en su ubicación previa.</li> </ul>	SEMANAL
<p><b>IMPORTANTE</b></p> <ul style="list-style-type: none"> <li>• Apague la cinta utilizando el interruptor ON/OFF (ENCENDIDO/APAGADO) y desconecte el cable de alimentación de la toma de corriente. Espere 60 segundos.</li> <li>• Examine si todos los pernos de montaje de la máquina están apretados adecuadamente.</li> <li>• Retire la cubierta del motor. Espere a que se apaguen TODAS las pantallas.</li> <li>• Limpie el motor y el área de la placa inferior para retirar cualquier partícula de polvo o fibras que se haya acumulado. Si no lleva a cabo esta acción, pueden aparecer fallos prematuros en componentes eléctricos importantes.</li> <li>• Limpie la banda con un trapo húmedo. Aspire cualquier partícula de color blanco o negro que pueda acumularse alrededor de la cinta. Estas partículas pueden acumularse por el uso normal de la cinta.</li> <li>• Si la cinta dispone de amortiguadores de aire debajo de la plataforma para ayudarle a levantarla, lubrique el tubo plateado del amortiguador con un spray de teflón (puede encontrarlo en una ferretería local o tienda de bicicletas).</li> </ul>	MENSUAL

### CÓMO LUBRICAR LA BANDA

#### CADA 3 MESES O 300 MILLAS (483 KM)

Es necesario lubricar la plataforma para correr de la caminadora cada tres meses o 300 millas (483 km) a fin de mantener el rendimiento óptimo. Cuando la caminadora registre 300 millas (483 km), mostrará el mensaje "LUBE" (lubricar) o "LUBE BELT" (lubricar banda). La caminadora no funciona mientras se muestra el mensaje. Su caminadora vino con una botella de lubricante 100 % silicona, que puede utilizarse para dos aplicaciones.

Visite este sitio web para comprar lubricante de silicona adicional:  
[www.johnsonfit.com/lubricant](http://www.johnsonfit.com/lubricant).

Herramientas necesarias:

- Llave en T de mango azul o llave Allen
- Aceite 100 % silicona

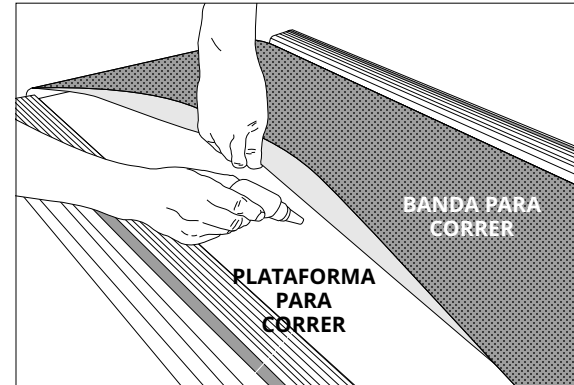
#### PROCEDIMIENTO :

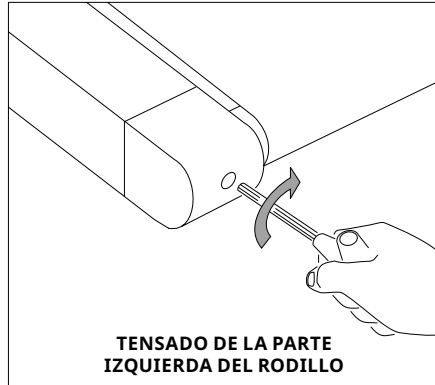
1. Apague la caminadora con el interruptor de encendido/apagado y desenchufe el cable de corriente en el tomacorriente de pared.
2. Con la llave en T o la llave Allen, afloje los pernos de rodillos traseros con 10-15 vueltas en el sentido contrario al de las agujas del reloj. Esto debe aflojar la banda lo suficiente para que usted la levante.
3. Levante la banda todo lo que pueda y vierta un chorro de aceite de silicona en zigzag en toda la superficie de la plataforma para correr. Utilice 1/2 botella de lubricante de silicona. No aplique el aceite de silicona encima de la banda para correr. Apoye la banda para correr y luego apriete los pernos de rodillos traseros en el sentido de las agujas del reloj la misma cantidad de vueltas que usó para aflojarlos.
4. Después de haber hecho la lubricación de la banda, conecte la caminadora en el tomacorriente, y conecte la llave de seguridad. Borre el mensaje "Lube Belt" al empujar primeramente sobre SPEED (+) y luego sobre STOP. Guarde sus dedos sobre las dos teclas por 5 a 7 segundos.
5. Sin subirse a la máquina, presione START (Inicio). Deje que la banda avance a 3 millas por hora (4,8 kilómetros por hora) durante tres minutos para comenzar a esparcir la silicona. Luego, camine sobre la máquina a una velocidad cómoda durante 3 minutos para completar la dispersión de la silicona y verificar la tensión y la alineación adecuadas de la banda para correr.
6. Cuando la banda esté centrada y tensa, deténgala. Limpie cualquier exceso de aceite de los lados con un paño húmedo.

Oprima cualquier tecla para suspender hasta su próximo ejercicio el mensaje de advertencia de la lubricación. Note: ciertos modelos pueden exigir que oprima la tecla STOP por 5 minutos para suspender el mensaje de advertencia para una otra utilización de 5 millas.

Si su caminadora tiene amortiguadores de aire debajo de la plataforma para asistencia de elevación, lubrique el tubo amortiguador de aire plateado con spray a base de teflón que se vende en su ferretería o tienda de bicicletas local.

Visite la sección Asistencia al cliente de nuestro sitio web para ver los videos sobre cómo realizar el mantenimiento. Comuníquese con el Servicio de asistencia técnica a clientes con preguntas acerca de la aplicación de lubricante a la caminadora.



TENSADO DE LA PARTE  
IZQUIERDA DEL RODILLOTENSADO DE LA PARTE  
DERECHA DEL RODILLO

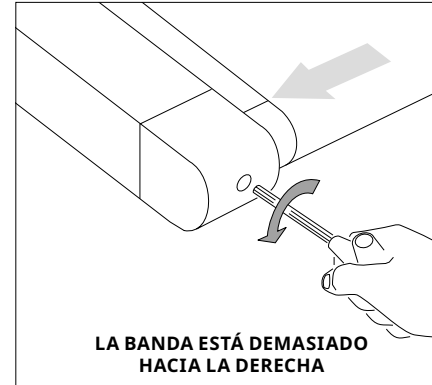
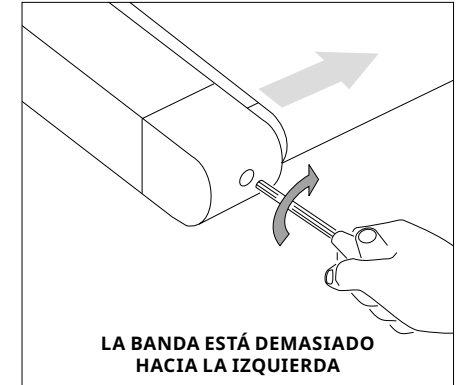
## TENSADO DE LA CINTA

Para obtener más información o vídeos de instrucciones, visite la sección de atención al cliente de nuestra página web. Puede encontrar la información de contacto en la cara posterior de la TARJETA DE INFORMACIÓN.

### ADVERTENCIA

La cinta NO debe estar en funcionamiento al tensarla. Tensar en exceso la cinta puede provocar un desgaste excesivo de la máquina y de sus componentes. Nunca tense la banda en exceso.

Si siente que se desliza al correr, debe tensar la cinta. En la mayoría de los casos, la banda se ensancha por el uso, lo que provoca el deslizamiento. Este es un ajuste normal y corriente. Para eliminar el deslizamiento, **apague la cinta** y tense **los pernos de ambos rodillos traseros** empleando la llave Allen que se suministra y girándolos hacia la derecha (en el sentido de las agujas del reloj) un cuarto de vuelta tal y como se muestra en las ilustraciones. Encienda la cinta y compruebe que si experimenta una sensación de deslizamiento. Repita la operación si es necesario, pero no **gire nunca** los pernos de los rodillos más de un cuarto de vuelta cada vez. La banda tiene una tensión adecuada si no experimenta sensación de deslizamiento.

LA BANDA ESTÁ DEMASIADO  
HACIA LA DERECHALA BANDA ESTÁ DEMASIADO  
HACIA LA IZQUIERDA

## CENTRADO DE LA CINTA

Para obtener más información o vídeos de instrucciones, visite la sección de atención al cliente de nuestra página web. Puede encontrar la información de contacto en la cara posterior de la TARJETA DE INFORMACIÓN.

### PRECAUCIÓN

No haga funcionar la banda a más de 1 mi/h mientras la centra. Mantenga los dedos, el pelo y la ropa siempre lejos de la banda.

**Si la cinta está demasiado hacia la derecha:** Con ayuda de la llave Allen suministrada y con la cinta funcionando a 1 mi/h, gire el perno de ajuste **IZQUIERDO** un cuarto en el sentido contrario al de las agujas del reloj y espere a que la cinta se ajuste sola. Utilice la marca o línea de la cubierta del motor como referencia para la alineación. Repita los pasos si es necesario hasta que la banda permanezca centrada durante su utilización.

**Si la cinta está demasiado hacia la izquierda:** Con ayuda de la llave Allen suministrada y con la cinta funcionando a 1 mi/h, gire el perno de ajuste **IZQUIERDO** un cuarto en el sentido de las agujas del reloj y espere a que la cinta se ajuste sola. Utilice la marca o línea de la cubierta del motor como referencia para la alineación. Repita los pasos si es necesario hasta que la banda permanezca centrada durante su utilización.

- Si la banda se desplaza porque está demasiado aflojada, céntrela y ténsela cuanto sea necesario.
- Para acceder con mayor facilidad al perno de ajuste, retire las tapas.



## CONSERVARE QUESTE ISTRUZIONI

Leggere il MANUALE DEL PROPRIETARIO prima dell'uso. Durante l'utilizzo di prodotti elettrici è necessario osservare sempre le precauzioni di base, comprese le seguenti: Leggere tutte le istruzioni prima di usare l'attrezzo. È responsabilità del proprietario assicurarsi che tutti gli utilizzatori siano adeguatamente informati in merito alle avvertenze e alle precauzioni. In caso di domande dopo la lettura delle presenti istruzioni, contattare l'Assistenza Tecnica Clienti.

È essenziale che questo attrezzo venga utilizzato soltanto in ambienti interni, in stanze climatizzate. Se l'attrezzo per allenamento è stato esposto a temperature fredde o climi ad umidità elevata, si raccomanda fortemente si riscaldare l'attrezzo a temperatura ambiente prima dell'uso.

Questo attrezzo è inteso esclusivamente per l'uso domestico. Non utilizzare questo attrezzo a fini commerciali, a noleggio, in un contesto scolastico o istituzionale. Il mancato rispetto di questo limite annulla la garanzia.

## ATTENZIONE

### PER RIDURRE IL RISCHIO DI USTIONI, INCENDIO, ELETTROSHOCK O LESIONI A PERSONE:

- Utilizzare questo attrezzo soltanto per l'uso descritto in questa guida e nel manuale del proprietario.
- Non consentire MAI a bambini al di sotto dei 14 anni questo attrezzo.
- Non consentire MAI ad animali o bambini al di sotto dei 14 anni di avvicinarsi a meno di 3 metri da questo attrezzo.
- L'attrezzo non è progettato per persone con capacità fisiche, sensoriali o mentali ridotte o con scarse esperienze e conoscenze, a meno che non siano sotto supervisione o abbiano ricevuto istruzioni in merito all'uso dell'attrezzo da parte di una persona responsabile della loro sicurezza.
- Indossare sempre scarpe da ginnastica quando si utilizza questo attrezzo. Non utilizzare MAI l'attrezzo per allenamento a piedi nudi.
- Non indossare indumenti che possano incastrarsi nelle parti mobili dell'attrezzo.
- I sistemi di monitoraggio della frequenza cardiaca possono essere inaccurati. L'eccesso di esercizio può causare lesioni gravi o morte.
- Se si avverte qualsiasi tipo di dolore, ad esempio dolore al torace, nausea, capogiro o respiro affannoso, interrompere immediatamente l'esercizio e consultare un medico prima di continuare.
- Non saltare sull'attrezzo.
- L'attrezzo non dovrebbe essere mai utilizzato da più di una persona.
- Installare e utilizzare l'attrezzo su una superficie piana e solida.
- Non utilizzare l'attrezzo se non funziona correttamente o se è danneggiato.
- Utilizzare i manubri per mantenersi in equilibrio in fase di salita e di discesa, e per una maggiore stabilità durante l'allenamento.
- Per evitare lesioni, non esporre arti del corpo (per esempio dita, mani, braccia o piedi) al meccanismo di guida o alte parti potenzialmente mobili dell'attrezzo.
- Collegare questo prodotto soltanto a prese con un'adeguata messa a terra.
- Quando è collegato, questo attrezzo non deve mai essere lasciato incustodito. Quando non è in uso, e prima di effettuare la manutenzione, la pulizia o lo spostamento dell'attrezzo, scollegare l'alimentazione, quindi scollegare la spina dalla presa di corrente.
- NON utilizzare componenti danneggiate o con parti rotte o usurate. Utilizzare solo parti di ricambio fornite dall'Assistenza Tecnica Clienti o da un rivenditore autorizzato.
- Non utilizzare questo attrezzo se è caduto, è danneggiato o non funziona correttamente, se ha un cavo o una spina danneggiati o se è stato immerso nell'acqua.
- Tenere il cavo di alimentazione lontano dalle superfici riscaldate. Non tirare il cavo di alimentazione e non applicare carichi meccanici a questo cavo.
- Non rimuovere le coperture protettive se non indicato dall'Assistenza Tecnica Clienti. Le operazioni di assistenza devono essere eseguite solo da un tecnico di assistenza autorizzato.
- Per prevenire l'elettroshock, non fare cadere o inserire mai oggetti nelle aperture.
- Non utilizzare dopo l'impiego di prodotti spray o la somministrazione di ossigeno.
- Questo attrezzo non dovrebbe essere usato da persone di peso superiore a quello massimo specificato nel manuale del proprietario. Il mancato rispetto di questo limite annulla la garanzia.
- Non utilizzare l'attrezzo in luoghi in cui la temperatura non è controllata, quali garage, verande, piscine, bagni, parcheggi o aree esterne. Il mancato rispetto di questo limite annulla la garanzia.
- Contattare l'Assistenza Tecnica Clienti o un rivenditore autorizzato per ispezioni e riparazioni e/o assistenza.
- Abbassando la pedana del tapis roulant, attendere che i piedini posteriori siano saldamente a terra prima di salirvi.
- Per evitare lesioni, usare estrema cautela quando si sale o si scende dalla cinghia in movimento. Posizionarsi sulle corsie laterali quando si avvia il tapis roulant.
- Per evitare lesioni, attaccare il clip di sicurezza a un indumento prima dell'uso.
- Scollegare la chiave di sicurezza dal tapis roulant per prevenire l'uso di terzi senza supervisione.
- Assicurarsi che il bordo della cinghia sia parallelo alla corsia laterale, e non spostarlo sotto la corsia laterale. Se la cinghia non è centrata, deve essere regolata prima dell'uso.
- Il livello di rumore del tapis roulant è inferiore a 70 dB quando non vi è alcun utente sulla pedana durante l'uso. Se il rumore del tapis roulant è di disturbo, interrompere l'esercizio e fare una pausa. L'emissione dei rumori sotto carico è superiore rispetto a quando è senza carico.
- Non utilizzare mai il tapis roulant se la presa d'aria è ostruita. Tenere la presa d'aria e l'intero scomparto del motore puliti, privi di pelucchi, capelli e simili.
- Assicurarsi che il tapis roulant si arresti completamente prima di piegare. Non utilizzare il tapis roulant quando è ripiegato.
- Quando si sposta il tapis roulant, NON sollevarlo, ribaltarlo o appoggiarlo lateralmente. Il tapis roulant è dotato di ammortizzatori a gas ad alta pressione che possono saltare, causando potenzialmente lesioni. Trasportare l'unità SOLO a terra e SOLO dopo che è stata completamente assemblata e in posizione verticale ripiegata, con il chiavistello bloccato.





## ISTRUZIONI DI MESSA A TERRA

Nel caso in cui un tapis roulant non funzioni correttamente o si guasti, la messa a terra fornisce un percorso di minore resistenza alla corrente al fine di ridurre il rischio di scosse elettriche. Il prodotto è dotato di un cavo con un connettore di messa a terra e una spina con collegamento a terra. La spina deve essere inserita in una presa adeguata, correttamente installata e collegata a terra secondo le normative e gli standard del luogo. La spina deve essere inserita in una presa adeguata, correttamente installata e collegata a terra secondo le normative e gli standard del luogo.

## PERICOLO!

Il collegamento non adeguato del connettore di messa a terra può provocare un rischio di scosse elettriche. In caso di dubbi sulla corretta messa a terra del prodotto, farla controllare da un elettricista o da un tecnico di manutenzione qualificati. Non modificare la spina fornita insieme al prodotto. Se non è adatta alla presa, farne installare una adeguata da un elettricista qualificato.

Questo prodotto va utilizzato su un circuito di tensione locale nominale munito di spina di messa a terra. Per questo prodotto non vanno utilizzati adattatori.

Questo prodotto deve avere un circuito dedicato. Per determinare se si è su un circuito dedicato, staccare la corrente del circuito e osservare se altri dispositivi rimangono senza corrente. Nota: di norma un circuito ha più uscite.

## AVVERTENZA!

Collegare questo prodotto per l'esercizio fisico esclusivamente a una presa correttamente dotata di messa a terra.

Non azionare mai il prodotto se il cavo o la spina sono danneggiati, anche se funziona in modo corretto. Non mettere in funzione alcun prodotto se appare danneggiato o è stato immerso in acqua. Contattare il supporto tecnico clienti per sostituzioni o riparazioni.

## UBICAZIONE DEL TAPIS ROULANT

Collocare il tapis roulant su una superficie piana e stabile. Lasciare uno spazio libero di 30 cm (1 piede) davanti al tapis roulant per il cavo di alimentazione. Lasciare uno spazio libero dietro il tapis roulant che abbia una larghezza almeno equivalente a quella del tapis roulant e una lunghezza di almeno 2 metri (79"). Questa zona deve essere priva di ostacoli e offrire all'utente un libero percorso di uscita dall'unità. In caso di emergenza, porre entrambe le mani sui braccioli laterali per sostenersi e appoggiare i piedi sui binari laterali.

Per un facile accesso, dovrà essere disponibile uno spazio accessibile, preferibilmente da entrambi i lati del tapis roulant, di almeno 0,6 metri (2'), per consentire l'accesso dell'utente da entrambi i lati.

Non posizionare il tapis roulant in un'area che possa bloccare eventuali aperture dell'aria e di ventilazione. Non collocare il tapis roulant in un garage, in un patio coperto, vicino all'acqua o all'aperto.

## AVVERTENZA

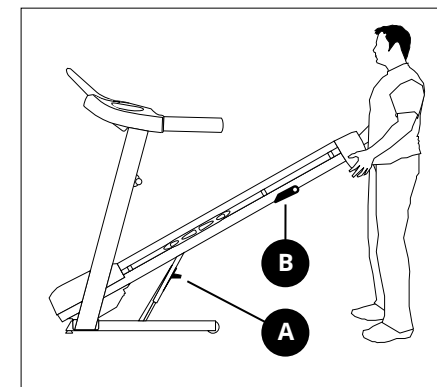
I nostri tapis roulant sono pesanti; fare attenzione durante lo spostamento e richiedere aiuto, se necessario. Non cercare di spostare o trasportare il tapis roulant se non si trova in posizione verticale piegata con il fermo di bloccaggio inserito. La mancata osservanza di queste istruzioni potrebbe causare lesioni.

## TAPIS ROULANT PIEGHEVOLI

Alcuni tapis roulant sono caratterizzati da un piano pieghevole per lo stoccaggio e il trasporto. Per piegarlo, afferrare saldamente la parte posteriore del tapis roulant. Sollevare con cautela l'estremità del piano del tapis roulant in posizione verticale finché il fermo di bloccaggio non si innesta bloccando saldamente in posizione il piano. Accertarsi che il piano sia agganciato correttamente prima di lasciar andare.

## APRIRE

Afferrare saldamente la parte posteriore del tapis roulant. Per aprire il tapis roulant, se questo è dotato di un **FERMO A PEDALE (A)**, premerlo delicatamente con il piede finché non si sgancia. Se il tapis roulant comprende un **FERMO DI BLOCCAGGIO DEL PIANO (B)**, tirarlo per rilasciare il piano. Abbassare con cautela il piano fino al pavimento.



# SPOSTAMENTO DEL TAPIS ROULANT



## ATTENZIONE:

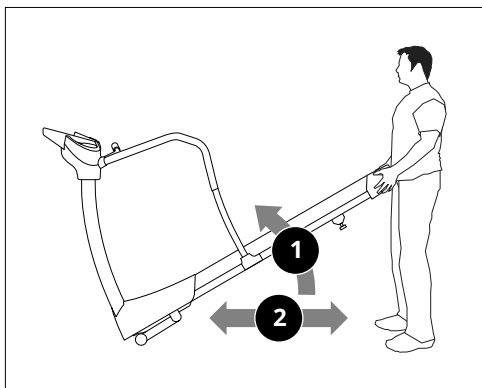
Quando si sposta il tapis roulant, **NON** sollevarlo, ribaltarlo o appoggiarlo lateralmente. Il tapis roulant è dotato di ammortizzatori a gas ad alta pressione che possono saltare, causando potenzialmente lesioni. Trasportare l'unità **SOLO** a terra e **SOLO** dopo che è stata completamente assemblata e in posizione verticale ripiegata, con il chiavistello bloccato.

Se si rivela necessario sollevare il tapis roulant o disassemblarlo per spostarlo in un'altra posizione, seguire attentamente questi passaggi per ridurre il rischio di lesioni e per evitare che gli ammortizzatori a gas saltino!

## PASSAGGI:

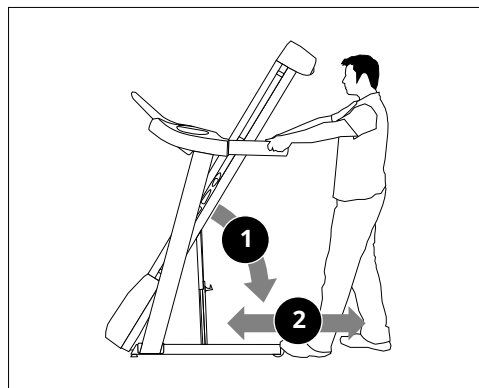
- FISSAGGIO:** Utilizzare fascette su entrambi i lati destro e sinistro del tapis roulant per fissare saldamente il telaio della pedana (la parte del telaio con la superficie di scorrimento) al telaio pieghevole (la parte del telaio che rimane a terra quando il tapis roulant viene ripiegato in posizione di stoccaggio).
- TEST:** Una volta che le fascette sono saldamente in posizione, provare a sollevare la pedana in posizione ripiegata di stoccaggio. Le fascette dovrebbero impedire che la pedana si ripieghi.
- DOPPIO CONTROLLO:** Con attenzione, ripiegare lateralmente il tapis roulant, tenendo le dita e le mani lontane dal telaio pieghevole. Le fascette dovrebbero impedire che gli ammortizzatori a gas ad alta pressione saltino.

- DISASSEMBLAGGIO (se richiesto).** Se per riposizionare il tapis roulant è necessario disassemblare le aste dello stesso, rimuovere con attenzione la console e le aste dal telaio, avendo cura di proteggere il cavo della console nel punto in cui esce dall'asta ed entra nel telaio. Per ulteriori informazioni, consultare la sezione Assemblaggio del Manuale del proprietario.
- NUOVO CONTROLLO:** Tornare ai passaggi 2 e 3 per ripetere il test e ricontrollare le fascette per garantire che impediscano agli ammortizzatori a gas ad alta pressione di saltare.
- SPOSTAMENTO:** Spostare il tapis roulant nella nuova posizione. Fare attenzione a tenere le dita e le mani lontane dal telaio pieghevole e dalla zona adiacente agli ammortizzatori a gas.
- RIPOSIZIONAMENTO E RIASSEMBLAGGIO:** Una volta posizionato il tapis roulant nel punto in cui deve essere utilizzato, riassemblare il tapis roulant (se necessario). Per ulteriori informazioni, consultare la sezione Assemblaggio del Manuale del proprietario. Controllare che tutti i bulloni e le viti siano ben serrati e che il tapis roulant sia funzionante.
- TAGLIO DELLE FASCETTE:** Ora è possibile tagliare le fascette per liberare la pedana dal telaio pieghevole. Una volta tagliate le fascette, **NON** sollevare, ribaltare o appoggiare lateralmente il tapis roulant. Il tapis roulant è dotato di ammortizzatori a gas ad alta pressione che possono saltare, causando potenzialmente lesioni. Trasportare l'unità **SOLO** a terra e **SOLO** dopo che è stata completamente assemblata e in posizione verticale ripiegata, con il chiavistello bloccato.



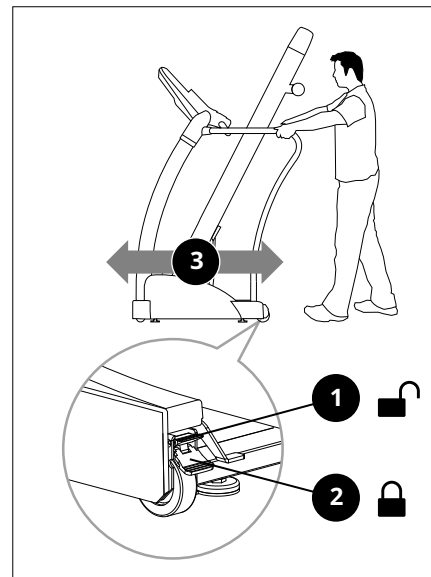
### SPOSTAMENTO: NON PIEGHEVOLE

Per spostare il tapis roulant, afferrare saldamente il telaio posteriore, inclinare verso l'alto l'attrezzo (1) e farlo muovere (2).



### SPOSTAMENTO: PIEGHEVOLE, 2 RUOTE

Per spostarlo, assicurarsi che il tapis roulant sia piegato e correttamente agganciato. Quindi afferrare saldamente i manubri, inclinare all'indietro (1) il tapis roulant e farlo muovere (2).



### SPOSTAMENTO: PIEGHEVOLE, 4 RUOTE

I 2 bloccaruote devono essere rilasciati prima dello spostamento. Per sbloccare le ruote, premere verso il basso la **LEVA SUPERIORE (1)** dei bloccaruote posteriori situati agli angoli posteriori del telaio di base. Quindi afferrare saldamente i manubri e spostare lentamente il tapis roulant. Dopo averlo spostato nel luogo desiderato, premere verso il basso la **LEVA INFERIORE (2)** dei bloccaruote posteriori per bloccare le ruote posteriori. Quindi afferrare saldamente i manubri e spostare (3) il tapis roulant.

NOTA: entrambi i bloccaruote posteriori devono essere innestati prima di utilizzare il tapis roulant.



## UTILIZZO CORRETTO

Il tapis roulant può raggiungere velocità elevate. Iniziare sempre con una velocità ridotta e regolarla in piccoli incrementi per raggiungere un livello di velocità più elevato. Non lasciare mai il tapis roulant incustodito mentre è in funzione. Quando non è in uso, rimuovere la chiave di sicurezza, spegnere l'interruttore on/off e scollegare il cavo di alimentazione. Assicurarsi di seguire il programma di MANUTENZIONE indicato nella presente guida per mantenere le prestazioni ottimali e prevenire guasti prematuri alle parti elettroniche. Mantenere il corpo e la testa rivolti in avanti. Non cercare di girarsi o guardare indietro mentre il tapis roulant è in funzione. Interrompere immediatamente l'allenamento se si avverte dolore, vertigine, capogiro o mancanza di respiro.

### ATTENZIONE - RISCHIO DI LESIONI ALLE PERSONE

Durante la preparazione all'utilizzo del tapis roulant, non salire in piedi sul nastro. Appoggiare i piedi sui binari laterali prima di avviare il tapis roulant. Cominciare a camminare sul nastro solo dopo che questo ha iniziato a muoversi. Non avviare mai il tapis roulant a una velocità di corsa elevata e cercare di saltarci sopra.

## UTILIZZO DELLA CHIAVE DI SICUREZZA

Il tapis roulant non si avvia a meno che la chiave di sicurezza non sia in posizione. Attaccare bene l'estremità della clip ai propri abiti. La chiave di sicurezza è stata ideata per togliere l'alimentazione al tapis roulant in caso di caduta dell'utente. Controllare il funzionamento della chiave di sicurezza ogni 2 settimane.

### AVVERTENZA

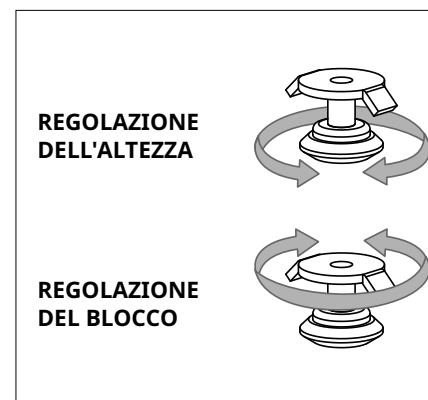
Non utilizzare mai il tapis roulant senza aver prima fissato la clip della chiave di sicurezza ai propri indumenti. Tirare la clip della chiave di sicurezza per accertarsi che non si stacchi dagli indumenti.

## ALIMENTAZIONE

Il tapis roulant è alimentato per mezzo di un alimentatore. Quest'ultimo va inserito nell'attacco ubicato nella parte anteriore dell'unità, vicino al tubo dello stabilizzatore. Alcuni tapis roulant hanno un interruttore on/off, posto accanto all'attacco dell'alimentatore. Accertarsi che sia nella posizione di accensione. Scollegare il cavo quando l'attrezzo non è in uso. NOTA: alcuni tapis roulant hanno un interruttore on/off dietro la console.

### AVVERTENZA

Non utilizzare il prodotto se il cavo o la spina sono danneggiati oppure se l'attrezzo non funziona correttamente, ha subito dei danni o è stato immerso in acqua. Per assistenza, fare riferimento alle informazioni di contatto presenti sulla quarta di copertina della SCHEDA INFORMATIVA.



## LIVELLAMENTO DEL TAPIS ROULANT

Il tapis roulant deve essere in piano affinché l'uso sia ottimale. Una volta posizionato il tapis roulant nel luogo in cui si desidera utilizzarlo, alzare o abbassare uno o entrambi i livellatori regolabili situati nella parte inferiore del telaio. Si consiglia una livella da carpentiere. Se il tapis roulant non è in piano, il nastro da corsa potrebbe non essere allineato correttamente. Una volta livellato il tapis roulant, bloccare i livellatori in posizione serrando i dadi contro il telaio.

# RISOLUZIONE DEI PROBLEMI

## DOMANDE FREQUENTI SUL PRODOTTO

### I RUMORI PRODOTTI DAL MIO TAPIS ROULANT SONO NORMALI?

Tutti i tapis roulant producono un certo tipo di rumore martellante dovuto allo scorrere del nastro sui rulli, in particolar modo quelli nuovi. Questo rumore diminuisce col tempo, anche se potrebbe non scomparire del tutto. Con il passare del tempo il nastro si allunga e scorre in modo più fluido sui rulli.

### PERCHÉ IL TAPIS ROULANT CHE HO ACQUISTATO È PIÙ RUMOROSO DI QUELLO IN NEGOZIO?

Tutti i prodotti di fitness sembrano più silenziosi in un grande negozio da esposizione, poiché vi è in genere un rumore di fondo più elevato che a casa propria. Inoltre, il riverbero su un pavimento ricoperto di moquette è minore rispetto a quello su un pavimento rivestito in legno. In alcuni casi, un materassino in gomma pesante consente di ridurre il riverbero attraverso il pavimento. Se un prodotto per il fitness viene posizionato vicino a una parete, vi è maggiore rumore riflesso.

### QUANDO DOVREI PREOCCUPARMI DI UN RUMORE?

Fintantoché il volume dei rumori emessi dal tapis roulant non supera quello di un normale tono di voce colloquiale, la situazione si considera nella norma.

## RISOLUZIONE DEI PROBLEMI DI BASE

**PROBLEMA:** la console non si accende.

**SOLUZIONE:** verificare quanto segue:

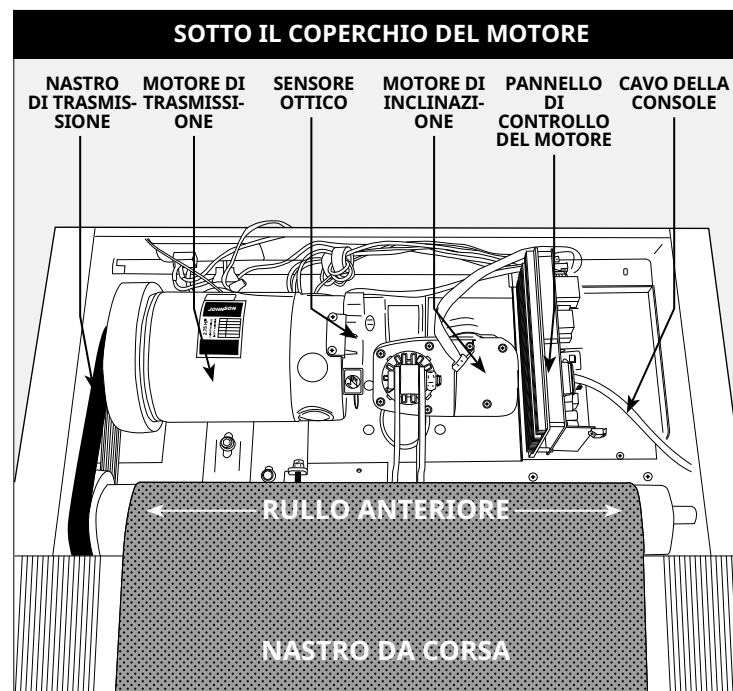
Si accende la luce rossa sull'interruttore ON/OFF? **NOTA:** alcuni modelli di tapis roulant non hanno un interruttore che si accende. In tal caso, procedere con le soluzioni sì e no qui di seguito.

Se la risposta è sì:

- Spegnere l'alimentazione, scollegare il cavo di alimentazione e attendere 60 secondi. Rimuovere il coperchio del motore. Prima di procedere, attendere finché tutte le luci LED rosse sul pannello di controllo del motore non si spengono. Successivamente, verificare che nessuno dei fili collegati al pannello inferiore sia allentato o scollegato.
- Verificare nuovamente che tutti i collegamenti siano allacciati, specialmente il cavo della console. Scollegare e ricollegare il cavo della console per verificare.
- Assicurarsi che il cavo della console non sia schiacciato o danneggiato in alcun modo.
- Collegare il tapis roulant alla presa, portare l'interruttore in posizione di accensione e controllare se sul pannello di controllo del motore vengono visualizzate luci LED accese.

Se la risposta è no:

- Verificare che la presa a cui è collegata l'unità sia funzionante. Verificare nuovamente che l'interruttore non sia scattato, che l'unità sia in un circuito dedicato da 15 A e non sia collegata a una presa dotata di interruttore differenziale, a una prolunga, a uno scaricatore di sovratensioni o a una presa multipla.



- Controllare che il cavo di alimentazione non sia schiacciato o danneggiato e che sia collegato correttamente alla presa E all'unità.
- Accertarsi che l'interruttore di accensione sia in posizione ON.

**PROBLEMA:** sulla console viene visualizzato il messaggio SAFETY KEY OFF (CHIAVE DI SICUREZZA OFF) oppure compaiono solo dei trattini.

**SOLUZIONE:** verificare quanto segue:

- Verificare che la chiave di sicurezza sia in posizione.
- Se si utilizza una chiave magnetica, accertarsi che sia magnetizzata.

### PER TAPIS ROULANT CON ALTOPARLANTI:

**PROBLEMA:** con un lettore MP3 collegato, gli altoparlanti non emettono alcun suono oppure emettono suoni disturbati.

**SOLUZIONE:** verificare che il cavo audio sia correttamente collegato alla console e agli attacchi del lettore MP3.



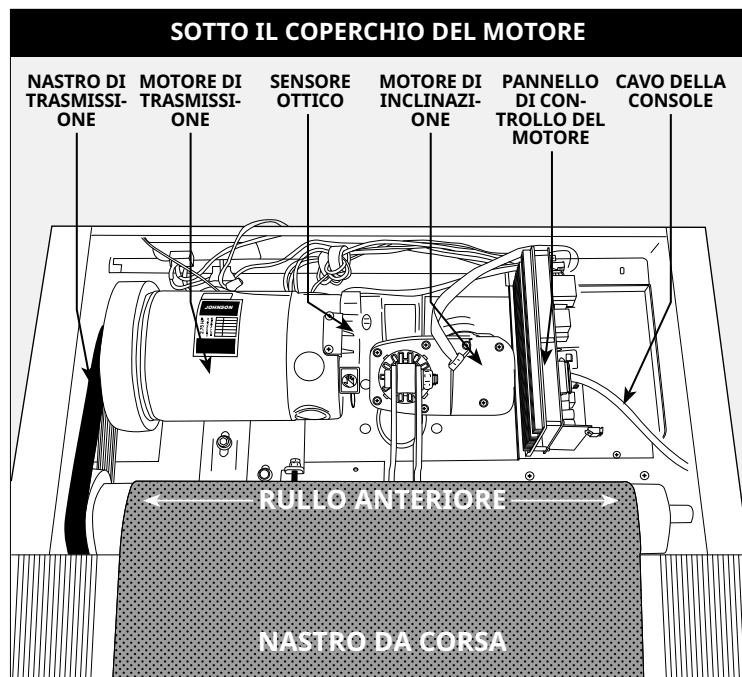


## RISOLUZIONE DEI PROBLEMI DI BASE

**PROBLEMA:** il nastro non si muove o si muove per un breve periodo di tempo, ma la console funziona.

**SOLUZIONE:** verificare quanto segue:

- Accertarsi di seguire le raccomandazioni e le linee guida per l'alimentazione presenti alle pagine 4 e 5 di questa GUIDA DEL TAPIS ROULANT. L'unità deve essere in un circuito dedicato da 15 A e non essere collegata a una presa dotata di interruttore differenziale. Non collegare l'unità a una prolunga, a uno scaricatore di sovratensioni o a una presa multipla.
- Verificare se il nastro si muove. In caso affermativo, controllare fino a che punto o per quanto tempo si muove prima di fermarsi.
- Provare a far muovere il nastro manualmente. In caso contrario, il nastro di trasmissione potrebbe essersi sganciato oppure i cuscinetti del motore potrebbero essere ingrippati.
- Spegnerne il tapis roulant e scollegarlo dalla presa. Rimuovere il coperchio di plastica del motore dalla parte anteriore dell'unità svitando le viti a stella. Verificare che il nastro di trasmissione sia correttamente allineato.
- Con il coperchio ancora rimosso, controllare i collegamenti di fili e cavi, poiché potrebbero essersi allentati o scollegati durante il trasporto o il montaggio. Accertarsi che i collegamenti siano saldi e che non vi siano fili schiacciati, danneggiati, scollegati o bruciati.



**PROBLEMA:** la rampa inclinata non si muove, non scende o non sembra trovarsi al livello corretto.

**SOLUZIONE:** verificare quanto segue:

- Accertarsi di seguire le raccomandazioni e le linee guida per l'alimentazione presenti alle pagine 4 e 5 di questa GUIDA DEL TAPIS ROULANT. L'unità deve essere in un circuito dedicato da 15 A e non essere collegata a una presa dotata di interruttore differenziale. Non collegare l'unità a una prolunga, a uno scaricatore di sovratensioni o a una presa multipla.
- Accertarsi che il display della console cambi quando si premono i pulsanti di elevazione.
- Spegnerne il tapis roulant e scollegarlo dalla presa. Verificare che i collegamenti dei cavi della console nella parte superiore dell'albero siano saldi. Controllare che tutti i fili colorati siano inseriti completamente nel fascio di cavi.
- Rimuovere il coperchio di plastica del motore dalla parte anteriore dell'unità svitando le viti a stella. Controllare i collegamenti di fili e cavi, poiché potrebbero essersi allentati o scollegati durante il trasporto o il montaggio. Accertarsi che i collegamenti siano saldi e che non vi siano fili schiacciati, danneggiati, scollegati o bruciati.

**PROBLEMA:** gli altoparlanti non emettono alcun suono ma le cuffie funzionano.

**SOLUZIONE:** verificare quanto segue:

- Spegnerne il tapis roulant e scollegarlo dalla presa. Rimuovere il coperchio di plastica del motore dalla parte anteriore dell'unità svitando le viti a stella.
- Controllare i collegamenti di fili e cavi al pannello degli altoparlanti, vicino al pannello di controllo del motore.

**PROBLEMA:** l'interruttore di circuito del tapis roulant scatta durante un allenamento.

**SOLUZIONE:** verificare quanto segue:

- Verificare che il tapis roulant sia collegato a un circuito dedicato da 15 A.
- Verificare che l'unità non sia collegata a una prolunga o a uno scaricatore di sovratensioni.
- Accertarsi che l'unità non sia collegata a una presa dotata di interruttore differenziale o inserita in un circuito con una presa dotata di interruttore differenziale.

**PROBLEMA:** il nastro da corsa non rimane centrato durante l'allenamento.

**SOLUZIONE:** verificare quanto segue:

- Assicurarsi che il tapis roulant sia su una superficie piana.
- Verificare che il nastro sia correttamente serrato e centrato (consultare le sezioni TARATURA e CENTRATURA DEL NASTRO DA CORSA per indicazioni dettagliate).

**PROBLEMA:** la velocità di funzionamento non sembra corretta.

**SOLUZIONE:**

- Spegnerne il tapis roulant e scollegarlo dalla presa.
- Svitare le viti del coperchio del motore con un cacciavite a stella.
- Verificare che il sensore ottico sia inserito nel pannello di controllo del motore.
- Esaminare il collegamento/cavo del sensore di velocità per rilevare eventuali danni visibili.

## RISOLUZIONE DEI PROBLEMI DI FREQUENZA CARDIACA (SOLO SENSORE IMPUGNATURA)

Controllare che nell'ambiente in cui si svolge l'allenamento non vi siano fonti di interferenza quali luci fluorescenti, computer, recinzioni sotterranee, sistemi di sicurezza delle abitazioni o elettrodomestici contenenti motori di grandi dimensioni. Tali elementi possono causare letture della frequenza cardiaca errate.

Può verificarsi una lettura errata nelle seguenti condizioni:

- Si stanno afferrando i manubri della frequenza cardiaca in modo troppo stretto. Tentare di mantenere una pressione moderata quando si impugnano i manubri della frequenza cardiaca.
- In caso di movimento e vibrazione costanti dovuti all'impugnatura continua dei manubri della frequenza cardiaca durante l'esercizio fisico. Se si ottengono letture errate della frequenza cardiaca, cercare di stringere le impugnature solo per il periodo di tempo necessario a monitorare la frequenza cardiaca.
- Quando si respira pesantemente durante un allenamento.
- Quando le mani sono compresse a causa di un anello.
- Quando le mani sono asciutte o fredde. Cercare di inumidire i palmi sfregandoli tra di loro per scaldarli.
- In caso di forte aritmia.
- In caso di arteriosclerosi o disturbi della circolazione periferica.
- In caso di persone la cui pelle sul palmo di misurazione sia particolarmente spessa.

### SERVE ASSISTENZA?

Se la presente sezione non risolve il problema, sospendere l'uso dell'attrezzo e spegnerlo.



**Per richiedere assistenza fare riferimento alle informazioni di contatto del servizio locale riportate sulla SCHEDA INFORMATIVA, se presenti.**

Possono essere richieste le seguenti informazioni al momento della chiamata. Si prega di avere a portata di mano i seguenti elementi:

- Nome del modello
- Numero di serie
- Prova d'acquisto

Alcune domande di risoluzione dei problemi che potrebbero essere poste sono:

- Da quanto tempo si verifica il problema?
- Il problema si verifica a ogni uso? Con tutti gli utenti?
- Se si percepisce un rumore, proviene dalla parte anteriore o da quella posteriore? Di che tipo di rumore si tratta (martello, stridore, cigolio, sibilo, ecc.)?
- L'unità è stata sottoposta alle operazioni di MANUTENZIONE secondo il programma previsto?

La risposta a queste e altre domande consentirà ai tecnici di inviare le parti di ricambio e il servizio di assistenza necessari a far funzionare nuovamente il tapis roulant in uso.

Ulteriori suggerimenti per la risoluzione dei problemi sono disponibili nella sezione dell'assistenza clienti del nostro sito Web.





## MANUTENZIONE

Una manutenzione preventiva è fondamentale affinché l'attrezzatura possa funzionare senza intoppi e per mantenere al minimo la responsabilità dell'utente. L'attrezzatura deve essere esaminata a intervalli regolari. Le parti difettose devono essere sostituite immediatamente. Un'attrezzatura che non funzioni correttamente deve essere mantenuta inutilizzata fino alla riparazione. Verificare che chiunque effettui delle regolazioni o interventi di manutenzione o riparazione di qualsiasi tipo disponga delle qualifiche necessarie per tali operazioni.

## AVVERTENZA

Per disattivare l'alimentazione del tapis roulant, estrarre il cavo dalla presa a parete.

## PROGRAMMA DI MANUTENZIONE

AZIONE	FREQUENZA
<p>Pulire ed esaminare il tapis roulant:</p> <ul style="list-style-type: none"> <li>• Spegnere il tapis roulant con l'interruttore ON/OFF, quindi scollegare il cavo di alimentazione dalla presa a parete.</li> <li>• Pulire a fondo il nastro da corsa, il piano, il coperchio del motore e l'alloggiamento della console con un panno umido. Non utilizzare mai solventi, poiché possono danneggiare il tapis roulant.</li> <li>• Esaminare il cavo di alimentazione. Se il cavo di alimentazione è danneggiato, per assistenza fare riferimento alle informazioni di contatto presenti sulla quarta di copertina della SCHEDA INFORMATIVA.</li> <li>• Assicurarsi che il cavo di alimentazione non si trovi sotto il tapis roulant oppure in qualsiasi altra area dove possa essere schiacciato o tagliato durante lo stoccaggio o l'utilizzo.</li> <li>• Verificare la tensione e l'allineamento del nastro da corsa. Assicurarsi che il nastro del tapis roulant sia allineato, al fine di prevenire il danneggiamento di altri componenti.</li> <li>• Se delle etichette risultano illeggibili o danneggiate, per assistenza fare riferimento alle informazioni di contatto presenti sulla quarta di copertina della SCHEDA INFORMATIVA.</li> </ul>	QUOTIDIANAMENTE
<p>Pulire sotto il tapis roulant:</p> <ul style="list-style-type: none"> <li>• Spegnere il tapis roulant con l'interruttore ON/OFF, quindi scollegare il cavo di alimentazione dalla presa a parete.</li> <li>• Piegarlo il tapis roulant in posizione verticale, assicurandosi che il fermo di bloccaggio sia inserito.</li> <li>• Spostare il tapis roulant.</li> <li>• Pulire o aspirare eventuali particelle di polvere o altri oggetti che possono essersi accumulati sotto il tapis roulant.</li> <li>• Riportare il tapis roulant nella posizione precedente.</li> </ul>	SETTIMANALMENTE
<p><b>IMPORTANTE</b></p> <ul style="list-style-type: none"> <li>• Spegnere il tapis roulant con l'interruttore ON/OFF, quindi scollegare il cavo di alimentazione dalla presa a parete. Attendere 60 secondi.</li> <li>• Verificare che tutti i bulloni di assemblaggio dell'unità siano serrati correttamente.</li> <li>• Rimuovere il coperchio del motore. Attendere finché TUTTE le schermate del display non si spengono.</li> <li>• Pulire il motore e l'area del pannello inferiore per eliminare eventuali particelle di tessuto o polvere che possono essersi accumulate. Se non si effettua questa pulizia, può verificarsi un guasto prematuro ai componenti elettrici principali.</li> <li>• Pulire a fondo il nastro con un panno umido. Aspirare eventuali particelle nere/ bianche che possono accumularsi attorno all'unità a seguito del normale utilizzo del tapis roulant.</li> <li>• Se il tapis roulant è dotato di ammortizzatori posti sotto il piano per facilitare il sollevamento, lubrificare il tubo argentato degli ammortizzatori con uno spray a base di Teflon reperibile presso ferramenta o negozi di biciclette.</li> </ul>	MENSILMENTE



### INGRASSAGGIO

#### OGNI 3 MESI O 483 KM (300 miglia)

È necessario lubrificare il piano da corsa del proprio tapis roulant ogni tre mesi o 483 km per mantenere prestazioni ottimali. Quando il tapis roulant registra 483 km, visualizzerà il messaggio "LUBE" (Lubrificare) o "LUBE BELT" (Lubrificare nastro). Il tapis roulant non funzionerà durante la visualizzazione del messaggio. Il tapis roulant è fornito di un flacone di lubrificante silconico al 100% che può essere utilizzato per due applicazioni.

Visitare il sito Web per acquistare altro lubrificante silconico:  
[www.johnsonfit.com/lubricant](http://www.johnsonfit.com/lubricant).

Strumenti necessari:

- Giramaschi a mandrino o chiave a brugola con manico blu
- 100% olio di silicone

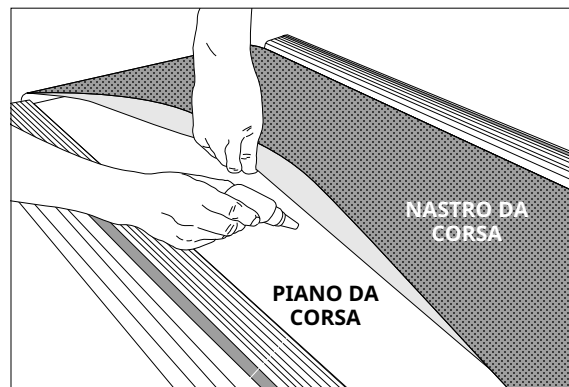
#### PROCEDURA:

1. Spegnerne il tapis roulant con l'interruttore on/off e scollegare il cavo di alimentazione sulla presa a parete.
2. Usare il giramaschi a mandrino o la chiave a brugola per svitare i bulloni dei rulli posteriori 10-15 giri in senso antiorario. In questo modo si dovrebbe ottenere un gioco del nastro sufficiente al sollevamento.
3. Sollevare il nastro il più possibile e versare l'olio di silicone a zigzag su tutta la superficie del piano da corsa. Utilizzare mezzo flacone di lubrificante silconico. Non applicare l'olio di silicone sulla parte superiore del nastro da corsa. Abbassare il nastro da corsa, quindi serrare entrambi i bulloni del rullo posteriore effettuando lo stesso numero di giri effettuati per allentarli in senso orario.
4. Dopo aver applicato il lubrificante, collegare il cavo di alimentazione e inserire la chiave di sicurezza. Cancellare il messaggio Lube Belt (Lubrificare nastro) mantenendo premuto prima il pulsante SPEED UP (Aumento velocità) poi il pulsante STOP e premere ENTRAMBI i pulsanti per 5-7 secondi.
5. Restare lontani dalla macchina e premere START. Consentire al nastro di ruotare a 3 mpf (4,8 Km/h) per 3 minuti prima di distribuire il silicone. Successivamente camminare sulla macchina a velocità moderata per 3 minuti per completare la distribuzione del silicone e per controllare che tensione e allineamento del nastro da corsa siano corretti.
6. Fermare il nastro quando centrato e in tensione. Pulire l'olio in eccesso sui lati con un panno umido.

Premere qualsiasi pulsante per sospendere il messaggio di avviso di lubrificazione fino al prossimo allenamento. Nota: Alcuni modelli meno recenti potrebbero aver bisogno di restare fermi per 5 secondi per sospendere il messaggio per 5 miglia (8 chilometri) di utilizzo.

Se il tapis roulant è dotato di ammortizzatori posti sotto il piano per facilitare il sollevamento, lubrificare il tubo argentato degli ammortizzatori con uno spray a base di Teflon reperibile presso ferramenta o negozi di biciclette.

Visitare la sezione assistenza clienti del nostro sito Web per visualizzare i video di manutenzione "come fare". Rivolgere al supporto tecnico clienti domande relative all'applicazione di lubrificante al tapis roulant.





SERRAGGIO DEL LATO SINISTRO DEL RULLO



SERRAGGIO DEL LATO DESTRO DEL RULLO

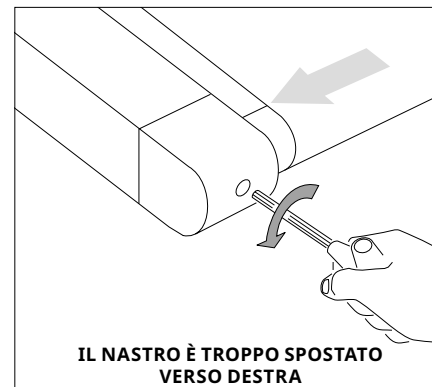
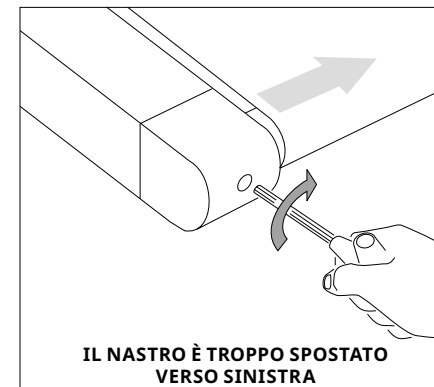
## TARATURA DEL NASTRO DA CORSA

Per ulteriori informazioni e/o per video di istruzioni, visitare la sezione dell'assistenza clienti del nostro sito Web. Le informazioni di contatto si trovano sulla quarta di copertina della SCHEDA INFORMATIVA.

### AVVERTENZA

Il nastro da corsa NON deve muoversi durante la taratura. Il serraggio eccessivo del nastro da corsa può causare l'eccessiva usura del tapis roulant e dei suoi componenti. Non serrare mai troppo il nastro.

Se si avverte una sensazione di scivolamento durante la corsa sul tapis roulant, serrare il nastro da corsa. Nella maggior parte dei casi, il nastro si allunga a causa dell'utilizzo e per questo motivo scivola. Si tratta di una regolazione normale e comune. Per eliminare tale scivolamento, **spegnere il tapis roulant** e tarare **entrambi i bulloni dei rulli posteriori** utilizzando la chiave a brugola fornita, ruotandoli di  $\frac{1}{4}$  di giro verso destra (senso orario), come indicato. Accendere il tapis roulant e controllare lo scivolamento. Ripetere se necessario, ma **non ruotare mai** i bulloni dei rulli più di  $\frac{1}{4}$  di giro alla volta. Il nastro è correttamente tarato quando non si avverte più la sensazione di scivolamento.

IL NASTRO È TROPPO SPOSTATO  
VERSO DESTRAIL NASTRO È TROPPO SPOSTATO  
VERSO SINISTRA

## CENTRATURA DEL NASTRO DA CORSA

Per ulteriori informazioni e/o per video di istruzioni, visitare la sezione dell'assistenza clienti del nostro sito Web. Le informazioni di contatto si trovano sulla quarta di copertina della SCHEDA INFORMATIVA.

### ATTENZIONE

Non azionare il nastro a una velocità superiore a 1 mi/h o 1,6 km/h durante la centratura. Mantenere sempre dita, capelli e indumenti lontano dal nastro.

**Se il nastro da corsa è troppo spostato verso destra:** utilizzando la chiave a brugola in dotazione e con il tapis roulant a una velocità di 1 mi/h o 1,6 km/h, ruotare il bullone di regolazione **SINISTRO** di  $\frac{1}{4}$  di giro in senso antiorario e attendere che il nastro si regoli. Utilizzare il segno sul coperchio del motore o la linea del componente come riferimento per l'allineamento. Ripetere se necessario, finché il nastro non rimane centrato durante l'uso.

**Se il nastro da corsa è troppo spostato verso sinistra:** utilizzando la chiave a brugola in dotazione e con il tapis roulant a una velocità di 1 mi/h o 1,6 km/h, ruotare il bullone di regolazione **SINISTRO** di  $\frac{1}{4}$  di giro in senso orario e attendere che il nastro si regoli. Utilizzare il segno sul coperchio del motore o la linea del componente come riferimento per l'allineamento. Ripetere se necessario, finché il nastro non rimane centrato durante l'uso.

- Se ci si rende conto che il nastro scivola perché è troppo allentato, centrarlo e successivamente tenderlo secondo necessità.
- Per un più facile accesso al bullone di regolazione, rimuovere i tappi terminali.



## GUARDE ESTAS INSTRUÇÕES

Leia o GUIA DO PROPRIETÁRIO antes do uso. Ao utilizar um produto elétrico, estas precauções devem ser seguidas sempre, incluindo o seguinte: Leia todas as instruções antes de utilizar este equipamento. É de responsabilidade do proprietário assegurar que todos os usuários deste equipamento sejam informados de modo adequado sobre todos os avisos e as precauções. Caso tenha dúvidas após ler este guia, entre em contato com o Suporte Técnico ao Cliente.

É essencial que este equipamento seja utilizado apenas em espaços internos, em um ambiente com clima controlado. Se o seu equipamento de exercícios tiver sido exposto a temperaturas mais frias ou ambientes com alta umidade, é extremamente recomendado que o equipamento seja aquecido à temperatura ambiente antes de utilizá-lo.

Este equipamento destina-se apenas a uso doméstico. Não use este equipamento em qualquer ambiente comercial, de aluguel, escola ou institucional. O não cumprimento das mesmas invalidará a garantia.

## AVISO

### PARA REDUZIR O RISCO DE QUEIMADURAS, INCÊNDIO, CHOQUE ELÉTRICO OU FERIMENTOS ÀS PESSOAS:

- Utilize este equipamento apenas para sua utilização prevista conforme descrito neste guia e no manual do proprietário do equipamento.
- Em NENHUM momento, crianças menores de 14 anos podem utilizar o equipamento.
- Em NENHUM momento, animais domésticos ou crianças com menos de 14 anos devem estar a uma distância menor do que 10 pés (3 m) do equipamento.
- Este equipamento não é destinado para uso por pessoas com reduzidas capacidades físicas, sensoriais ou mentais, ou falta de experiência e conhecimento, a não ser que sejam supervisionadas ou tenham recebido instruções relativas ao uso do equipamento por uma pessoa responsável por sua segurança.
- Sempre use calçado esportivo ao utilizar este equipamento. NUNCA opere o equipamento de exercícios com os pés descalços.
- Não utilize roupas que possam se prender a quaisquer partes móveis deste equipamento.
- Os sistemas de monitoramento de frequência cardíaca podem ser imprecisos. O exercício excessivo pode causar lesões graves ou morte.
- Se você experimentar qualquer tipo de dor, incluindo, mas não limitado a dores no tórax, náusea, tontura ou falta de ar, pare os exercícios imediatamente e consulte seu médico antes de continuar.
- Não pule no equipamento.
- Em momento nenhum, mais de uma pessoa deve estar no equipamento.
- Ajuste e opere este equipamento sobre uma superfície firme e nivelada.
- Nunca opere o equipamento se não estiver funcionando adequadamente ou tiver sido danificado.
- Use o guidão para manter o equilíbrio ao subir e descer, e para estabilidade adicional durante o exercício.
- Para evitar ferimentos, não exponha nenhuma parte do corpo (por exemplo, dedos, mãos, braços ou pés) ao mecanismo de acionamento ou a outras partes potencialmente móveis do equipamento.
- Conecte este produto de exercícios apenas em uma tomada adequadamente aterrada.
- Este equipamento nunca deve ser deixado sem supervisão quando estiver conectado. Quando não estiver em uso e antes de realizar manutenção, limpeza ou movimentação do equipamento, desligue a alimentação e desconecte-o da tomada.
- Não utilize nenhum equipamento que esteja danificado ou tenha partes desgastadas ou quebradas. Utilize apenas peças de reposição fornecidas pelo Suporte Técnico ao Cliente ou por um distribuidor autorizado.
- Nunca opere este equipamento se tiver caído, estiver danificado ou não estiver funcionando adequadamente, se tiver um cabo ou plugue danificado, se estiver localizado em um ambiente úmido ou molhado, ou se tiver sido imerso em água.
- Mantenha o cabo de alimentação distante de superfícies quentes. Não puxar este cabo de alimentação nem aplicar qualquer carga mecânica nesse cabo.
- Não remova nenhuma cobertura protetora a não ser se instruído pelo Suporte Técnico ao Cliente. O serviço deve ser realizado somente por um técnico autorizado para o mesmo.
- Para evitar choque elétrico, nunca deixe cair nem insira algum objeto dentro de qualquer abertura.
- Não opere onde produtos de aerossol (spray) estejam sendo utilizados ou quando oxigênio está sendo administrado.
- Este equipamento não deve ser usado por pessoas que pesem mais do que a capacidade máxima de peso conforme listado no manual do proprietário do equipamento. O não cumprimento das mesmas invalidará a garantia.
- Não use este equipamento em nenhum local, que não seja com temperatura controlada como, mas não limitado a: garagens, varandas, halls de piscina, banheiros, coberturas para carros ou ao ar livre. O não cumprimento das mesmas invalidará a garantia.
- Entre em contato com o Suporte Técnico ao Cliente ou um distribuidor autorizado para teste, reparo e/ou serviço.
- Ao abaixar a plataforma da esteira, espere até que os pés traseiros estejam firmemente sobre o piso antes de subir na plataforma.
- Para evitar ferimentos, tome muito cuidado ao pisar ou deslizar sobre uma esteira em movimento. Fique sobre os trilhos laterais ao inicializar a esteira.
- Para evitar ferimentos, prenda o clipe de segurança à roupa antes da utilização.
- Desconecte a chave de segurança da esteira para evitar uso não controlado por terceiros.
- Assegure que a borda da lona esteja paralela com a posição lateral do trilho lateral e não se move sob o trilho lateral. Se a lona não estiver centralizada, ela deve ser ajustada antes de ser utilizada.
- O nível de ruído da esteira é inferior a 70 dB quando não há usuário sobre ela e pode ser mais alto com um usuário correndo na superfície de corrida. Se o ruído da esteira incomodar, pare de se exercitar e faça uma pausa. Emissão de ruído sob carga é maior do que sem carga.
- Nunca opere a esteira com a abertura de ventilação bloqueada. Mantenha a abertura de ventilação e todo o compartimento do motor limpos, livre de fiapos, fios de cabelo e similares.
- Certifique-se de que a esteira esteja completamente parada antes de dobrar. Não opere a esteira quando ela estiver dobrada.
- Ao mover a esteira, NÃO a levante nem a vire ao contrário ou coloque a esteira de lado. A esteira tem amortecedores a gás de alta pressão que podem se abrir, podendo causar ferimentos. Transportar a unidade SOMENTE no chão, e SOMENTE após estar totalmente montada e na posição dobrada vertical, com a trava de bloqueio firme.



## INSTRUÇÕES PARA ATERRAMENTO

Este produto deve ser aterrado. Se uma esteira falhar ou sofrer dano, o aterramento fornece uma via de menor resistência à corrente elétrica para reduzir o risco de choque elétrico. Este produto está equipado com um cabo tendo um condutor de aterramento do equipamento e um conector de aterramento. Esse plugue deve estar conectado a uma saída adequadamente instalada e aterrada, em conformidade com os códigos e portarias locais.

### PERIGO!

IA conexão inadequada do condutor de aterramento do equipamento pode resultar em risco de choque elétrico. Verifique com um electricista ou técnico certificado caso você tenha dúvidas se o produto está adequadamente aterrado. Não modifique o plugue fornecido com o produto. Se o plugue não for compatível com a tomada, solicite a instalação de uma tomada adequada a um electricista qualificado.

Este produto é para uso em um circuito de tensão nominal local e possui um conector de aterramento. Nenhum adaptador deve ser utilizado com este produto.

Este produto deve ser utilizado em um circuito dedicado. Para determinar se você está em um circuito dedicado, desligue a energia deste circuito e observe se outros dispositivos perdem energia. Nota: Normalmente há várias saídas em um circuito.

### ADVERTÊNCIA!

Somente conecte este produto a uma tomada adequadamente aterrada.

Nunca use o produto, se estiver com um cabo ou plugue danificado ou se tiver sido submerso em água. Nunca use nenhum produto se ele parecer danificado ou tiver sido submerso em água. Chame o Suporte Técnico para realizar a substituição ou o reparo.

## LOCALIZAÇÃO DA ESTEIRA

Coloque a esteira sobre uma superfície plana e estável. Deve haver um pé de espaço livre em frente à esteira para o cabo de alimentação. Deixe uma área livre por trás da esteira com espaço de pelo menos a largura da esteira e 79 pol. (2 m) de comprimento. Esta área deve estar desobstruída e deve fornecer ao usuário um caminho aberto para a saída da máquina. No caso de uma emergência, coloque ambas as mãos sobre os apoios de braço laterais para se segurar e coloque os seus pés sobre os trilhos laterais.

Para facilidade de acesso, deixe um espaço, de preferência em ambos os lados da esteira, de 2 pés (0,6 m) para permitir o acesso do usuário à esteira por ambos os lados.

Não coloque a esteira em qualquer área que possa bloquear aberturas de ventilação ou ar. A esteira não deve ficar em uma garagem, pátio coberto, perto de água ou ao ar livre.

### ADVERTÊNCIA!

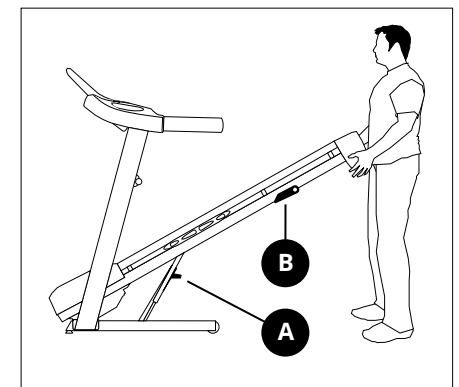
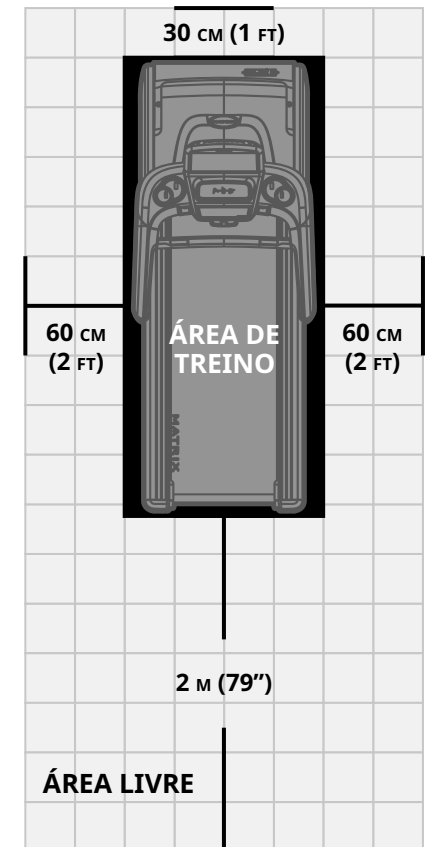
Nossas esteiras são pesadas. Tenha cuidado e peça ajuda adicional se necessário ao deslocá-la. Não tente mover ou transportar a esteira a menos que ela esteja na posição vertical, dobrada com a trava segura. O não cumprimento dessas instruções pode resultar em lesões.

## COMO DOBRAR AS ESTEIRAS

Algumas esteiras possuem uma plataforma que pode ser dobrada para armazenamento e transporte. Para dobrar, segure firmemente a extremidade traseira da esteira. Levante com cuidado a extremidade da plataforma da esteira para a posição vertical até que a trava engate e trave com segurança a plataforma no lugar. Certifique-se de que a plataforma esteja travada com segurança antes de soltá-la.

## PARA DESDOBRAR

Segure firmemente a extremidade traseira da esteira. Se a esteira tiver uma **TRAVA DE PÉ (A)**, para desdobrar, pressione-a levemente com o pé até que a trava se desengate. Se a esteira tiver uma **TRAVA NA PLATAFORMA (B)**, puxe-a para liberar a plataforma. Abaixar a plataforma com cuidado até o chão.



# MOVIMENTAÇÃO DA ESTEIRA

## AVISO:

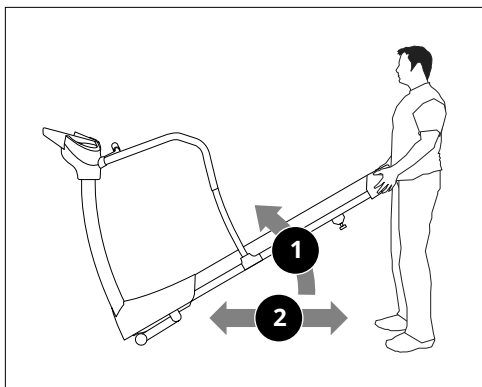
Ao mover a esteira, **NÃO** a levante nem a vire ao contrário ou coloque a esteira de lado. A esteira tem amortecedores a gás de alta pressão que podem se abrir, podendo causar ferimentos. Transportar a unidade **SOMENTE** no chão, e **SOMENTE** após estar totalmente montada e na posição dobrada vertical, com a trava de bloqueio firme.

Se você precisar levantar ou desmontar a esteira para movê-la para um local diferente, siga cuidadosamente estas etapas para reduzir o risco de ferimentos e para evitar que os amortecedores a gás se abram!

## PASSOS:

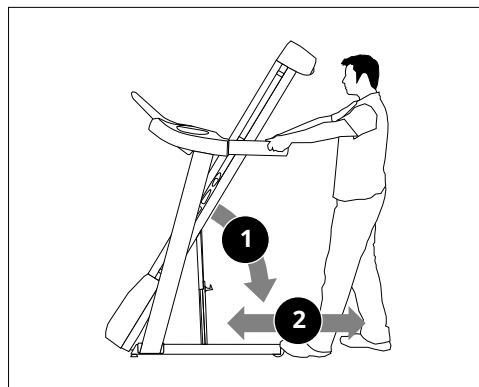
- 1. CINTA:** Use abraçadeiras nos lados direito e esquerdo da esteira para prender com segurança a estrutura da plataforma (a parte da estrutura que tem a superfície de corrida) à estrutura dobrável (a parte da estrutura que fica no chão quando a esteira está dobrada na posição de armazenamento).
- 2. TESTE:** Assim que as abraçadeiras zip tie estiverem firmemente no lugar, tente levantar a plataforma para a posição de armazenamento dobrada. As abraçadeiras zip tie devem evitar que a plataforma seja dobrada.
- 3. DUPLA VERIFICAÇÃO:** Incline a esteira com cuidado para a sua lateral, mantendo os dedos e as mãos longe da estrutura dobrável da esteira. As abraçadeiras zip tie devem evitar que os amortecedores a gás de alta pressão se abram.

- 4. DESMONTAGEM (se necessário).** Se a desmontagem das hastes da esteira for necessária para reposicionar a esteira, remova com cuidado o console e as hastes da estrutura da esteira, tendo cuidado para proteger o cabo do console onde ele sai da haste e entra na estrutura da esteira. Consulte a seção Montagem do Manual do proprietário para obter mais informações.
- 5. VERIFICAR NOVAMENTE:** Volte às etapas 2 e 3 para testar novamente e verificar novamente as abraçadeiras zip tie para garantir que evitam que os amortecedores a gás de alta pressão se abram.
- 6. MOVER:** Mova a esteira para seu novo local. Tome cuidado para manter os dedos e as mãos longe da estrutura dobrável e da área próxima aos amortecedores a gás.
- 7. REPOSICIONAR E MONTAR NOVAMENTE:** Assim que a esteira estiver colocada onde será usada, monte-a novamente (se necessário). Consulte a seção Montagem do Manual do proprietário para obter mais informações. Verifique se todas as cavilhas e os parafusos estão totalmente apertados e se a esteira está funcionando.
- 8. CORTAR ABRAÇADEIRAS ZIP TIE:** Neste momento, você pode cortar as abraçadeiras zip tie para evitar que a plataforma fique presa à estrutura dobrável. Assim que as abraçadeiras zip tie forem cortadas, **NÃO** levante a esteira nem a vire ao contrário ou coloque a esteira de lado. A esteira tem amortecedores a gás de alta pressão que podem se abrir, podendo causar ferimentos. Transportar a unidade **SOMENTE** no chão, e **SOMENTE** após estar totalmente montada e na posição dobrada vertical, com a trava de bloqueio firme.



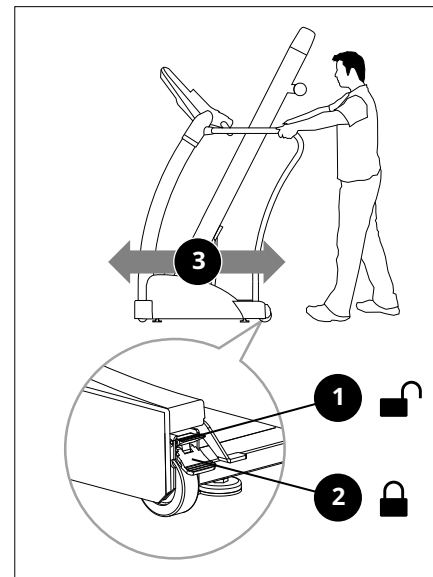
### MOVIMENTAÇÃO: SEM DOBRAR

Para mover, segure firmemente o quadro traseiro, incline a esteira para cima (1) e empurre (2).



### MOVIMENTAÇÃO: DOBRADA COM 2 RODAS

Para mover, certifique-se de que a esteira esteja dobrada e travada com segurança. Segure firmemente as barras de apoio, incline a esteira para trás (1) e empurre (2).



### MOVIMENTAÇÃO: DOBRADA COM 4 RODAS

As travas das 2 rodas devem ser liberadas antes de mover a esteira. Para destravar as rodas, empurre para baixo a **ALAVANCA SUPERIOR (1)** das travas das rodas traseiras localizadas nos cantos traseiros do quadro da base. Em seguida, segure com firmeza as barras de apoio e mova a esteira devagar. Depois de mover para o local desejado, empurre para baixo a **ALAVANCA INFERIOR (2)** das travas das rodas traseiras para travá-las. Em seguida, segure com firmeza as barras de apoio e empurre (3).

**OBSERVAÇÃO:** Ambas as travas das rodas traseiras devem ser travadas antes de usar a esteira.





## USO ADEQUADO

Esta esteira pode atingir altas velocidades. Sempre comece com uma velocidade mais baixa e ajuste-a aos poucos até atingir um nível de velocidade mais alto. Nunca deixe a esteira sozinha enquanto ainda estiver em funcionamento. Quando não estiver usando, retire a chave de segurança, desligue o botão liga/desliga e desconecte o cabo de alimentação. Certifique-se de seguir o cronograma de MANUTENÇÃO neste guia para manter o desempenho ideal e evitar falhas eletrônicas prematuras. Mantenha seu corpo e cabeça voltados para frente. Não tente virar-se ou olhar para trás enquanto a esteira estiver em funcionamento. Pare o seu exercício imediatamente se sentir dor, fraqueza, tontura ou falta de ar.

## CUIDADO – RISCO DE FERIMENTOS PESSOAIS

Enquanto estiver se preparando para usar a esteira, não fique sobre a correia. Coloque seus pés sobre os trilhos laterais antes de acionar a esteira. Comece a caminhar na esteira somente depois que a correia começar a se mover. Nunca ligue a esteira numa velocidade alta para tentar pular nela.

## COMO USAR A CHAVE DE SEGURANÇA

A esteira não será acionada se a chave de segurança não estiver no lugar. Prenda a ponta do clipe com segurança à sua roupa. Essa chave de segurança foi criada para cortar a energia da esteira caso você caia. Verifique o funcionamento da chave de segurança a cada 2 semanas.

## ADVERTÊNCIA

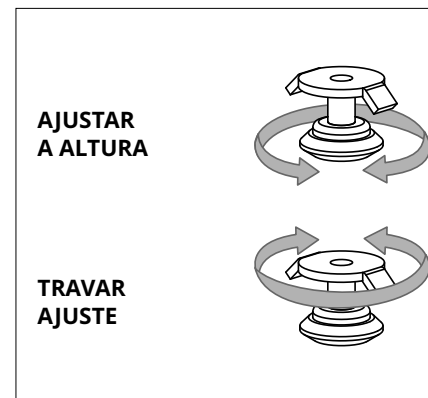
Nunca use a esteira sem prender o clipe da chave de segurança à sua roupa. Puxe o clipe da chave de segurança primeiro para ter certeza de que ele não se desprenderá da sua roupa.

## ALIMENTAÇÃO

A esteira é alimentada por uma fonte de alimentação. A energia deve estar conectada à entrada de alimentação, localizada na parte frontal da máquina, perto do tubo estabilizador. Algumas esteiras possuem um botão liga/desliga, localizado próximo à entrada de alimentação. Certifique-se de que ele esteja na posição ligada. Desconecte o cabo quando não estiver usando. OBSERVAÇÃO: Algumas esteiras possuem um botão liga/desliga, localizado atrás do console.

## ADVERTÊNCIA!

Nunca opere o produto se este apresentar um cordão ou tomada danificados, não estiver funcionando adequadamente, tiver sido danificado ou submerso em água. Consulte as informações de contato na contracapa do CARTÃO DE INFORMAÇÕES para obter assistência.



## COMO NIVELAR A ESTEIRA

A esteira deve estar nivelada para o uso ideal. Depois de ter colocado a esteira onde você pretende usá-la, eleve ou abaixe um ou ambos os niveladores ajustáveis, localizados na parte inferior do quadro da esteira. Recomenda-se o uso de um nível de carpinteiro. Se a esteira não estiver nivelada, a correia de corrida pode não se alinhar adequadamente. Após nivelar a esteira, trave os niveladores no lugar apertando as porcas contra o quadro.

# RESOLUÇÃO DE PROBLEMAS

## PERGUNTAS COMUNS SOBRE O PRODUTO

### OS SONS QUE A ESTEIRA FAZ SÃO NORMAIS?

Todas as esteiras fazem algum tipo de ruído de batida com a rolagem da correia sobre os roletes, sobretudo as esteiras novas. Esse ruído diminuirá com o tempo, mas talvez não desapareça totalmente. Ao longo do tempo, a correia se esticará, fazendo com que a correia role mais facilmente pelos roletes.

### POR QUE A ESTEIRA QUE EU COMPRI FAZ MAIS BARULHO DO QUE A DA LOJA?

Todos os produtos para atividade física parecem mais silenciosos no showroom de uma grande loja porque em geral há mais ruídos de fundo do que em sua residência. Além disso, haverá menos reverberação em um piso de concreto acarpetado do que em um piso com revestimento de madeira. Em alguns casos, um tapete de borracha pesado pode ajudar a reduzir a reverberação através do piso. Se um produto para atividade física for colocado perto de uma parede, haverá mais ruído refletido.

### QUANDO DEVO ME PREOCUPAR COM UM RUÍDO?

Desde que os sons feitos pela esteira não sejam mais altos do que o tom de voz normal de conversa, os ruídos são considerados normais.

## RESOLUÇÃO BÁSICA DE PROBLEMAS

**PROBLEMA:** O console não acende.

**SOLUÇÃO:** Verifique o seguinte:

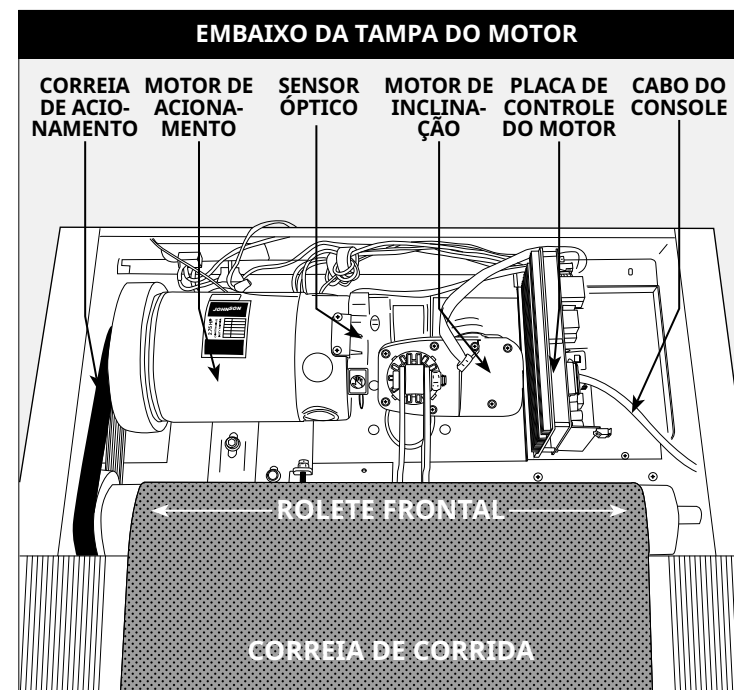
A luz vermelha no botão LIGA/DESLIGA acende? **OBSERVAÇÃO:** Alguns modelos de esteira não possuem um botão que acende. Se for este o caso, continue com as soluções "sim" e "não" abaixo.

Se sim:

- Desligue a energia, desconecte o cabo de alimentação e aguarde 60 segundos. Remova a tampa do motor. Aguarde até que todas as luzes de LED vermelhas tenham se apagado na placa de controle do motor antes de prosseguir. Verifique em seguida se nenhum dos fios conectados à placa inferior está solto ou desconectado.
- Verifique novamente se todas as conexões estão firmes, especialmente o cabo do console. Desconecte e conecte novamente o cabo do console para verificar.
- Certifique-se de que o cabo do console não esteja amassado ou danificado de alguma forma.
- Ligue a esteira na tomada, aperte o botão para ligar e observe se algum LED se acende na placa de controle do motor.

Se não:

- Verifique se a tomada onde a máquina está ligada está funcionando. Verifique novamente se o disjuntor não caiu, se está em um circuito de 15 A dedicado, não está em uma tomada equipada com GFCI e não está conectado em um filtro de linha/protetor contra surtos ou cabo de extensão.



- Verifique se o cabo de alimentação não está amassado ou danificado e se está conectado adequadamente na tomada E na máquina.
- Verifique se o botão liga/desliga está na posição LIGADO.

**PROBLEMA:** O console indica SAFETY KEY OFF (Chave de segurança desligada) ou exibe apenas traços.

**SOLUÇÃO:** Verifique o seguinte:

- Verifique se a chave de segurança está firme no lugar.
- Se estiver usando uma chave magnética, certifique-se de que esteja magnetizada.

### PARA ESTEIRAS COM ALTO-FALANTES:

**PROBLEMA:** Quando o MP3 player está conectado, não sai som dos alto-falantes, ou o som sai difuso.

**SOLUÇÃO:** Certifique-se de que o cabo de áudio esteja conectado firmemente às entradas do console e do MP3 player.





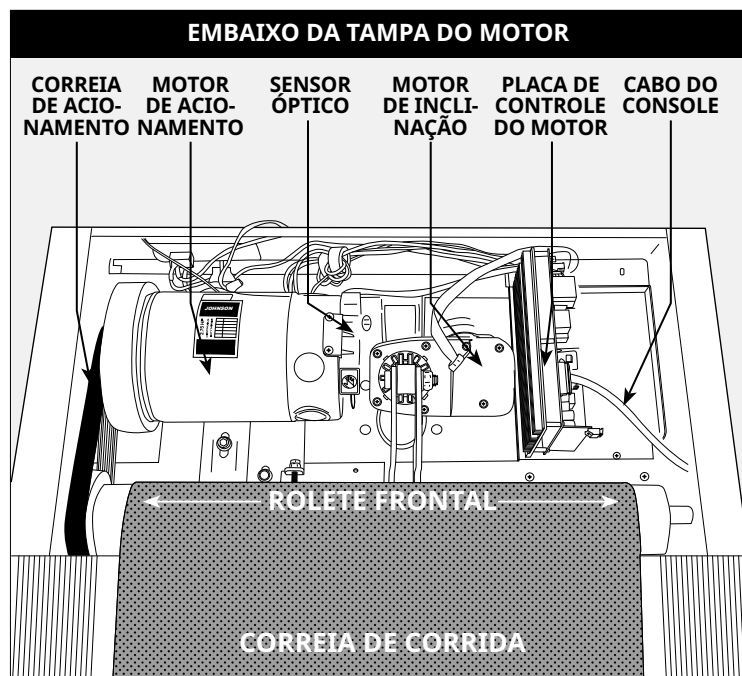


## RESOLUÇÃO BÁSICA DE PROBLEMAS

**PROBLEMA:** A correia não se move ou se move pouco, mas o console funciona.

**SOLUÇÃO:** Verifique o seguinte:

- Certifique-se de seguir as recomendações e as orientações sobre a alimentação nas páginas 4 e 5 deste GUIA DA ESTEIRA. A unidade deve estar em um circuito de 15 A dedicado e não em uma tomada equipada com GFCI. Não conecte a máquina em um filtro de linha/protetor contra surtos ou cabo de extensão.
- Verifique se há alguma movimentação da correia. Em caso afirmativo, anote quanto ou por quanto tempo ela se move antes de parar.
- Tente mover a correia manualmente. Caso contrário, a correia de acionamento pode ter se desprendido, ou os rolamentos do motor podem ter se enroscado.
- Desligue a esteira e desconecte-a da tomada. Remova a tampa plástica do motor localizada na parte frontal da máquina retirando os parafusos Phillips. Verifique se o alinhamento da correia de acionamento está correto.
- Ainda sem a tampa, verifique as conexões dos fios e cabos, já que eles podem ter se soltado ou desconectado durante o envio ou a montagem.



Certifique-se de que as conexões estejam firmes e de que nenhum fio esteja torcido, danificado, desconectado ou queimado.

**PROBLEMA:** A inclinação não se move, não abaixa nem parece estar no nível correto.

**SOLUÇÃO:** Verifique o seguinte:

- Certifique-se de seguir as recomendações e as orientações sobre a alimentação nas páginas 4 e 5 deste GUIA DA ESTEIRA. A unidade deve estar em um circuito de 15 A dedicado e não em uma tomada equipada com GFCI. Não conecte a máquina em um filtro de linha/protetor contra surtos ou cabo de extensão.
- Certifique-se de que o console mostra uma alteração no visor quando os botões de elevação são pressionados.
- Desligue a esteira e desconecte-a da tomada. Verifique se as conexões dos cabos do console na parte superior da haste estão presas com firmeza. Certifique-se de que todos os fios multicoloridos estejam inseridos completamente no feixe de cabos.
- Remova a tampa plástica do motor localizada na parte frontal da máquina retirando os parafusos Phillips. Verifique as conexões dos fios e cabos, já que eles podem ter se soltado ou desconectado durante o envio ou a montagem. Certifique-se de que as conexões estejam firmes e de que nenhum fio esteja torcido, danificado, desconectado ou queimado.

**PROBLEMA:** Não sai nenhum som dos alto-falantes, mas os fones de ouvido funcionam.

**SOLUÇÃO:** Verifique o seguinte:

- Desligue a esteira e desconecte-a da tomada. Remova a tampa plástica do motor localizada na parte frontal da máquina retirando os parafusos Phillips.
- Verifique as conexões dos fios e cabos à placa dos alto-falantes, perto da placa de controle do motor.

**PROBLEMA:** O disjuntor do circuito da esteira cai durante o exercício.

**SOLUÇÃO:** Verifique o seguinte:

- Certifique-se de que a esteira esteja conectada a um circuito de 15 A dedicado.
- Verifique se a máquina não está ligada a um cabo de extensão ou protetor contra surtos.
- Confirme se a máquina não está conectada a uma tomada equipada com GFCI ou a um circuito com uma tomada equipada com GFCI.

**PROBLEMA:** A correia de corrida não fica centralizada durante o exercício.

**SOLUÇÃO:** Verifique o seguinte:

- Certifique-se de que a esteira esteja em uma superfície nivelada.
- Verifique se a correia está esticada e centralizada adequadamente (consulte as seções COMO TENSIONAR e COMO CENTRALIZAR A CORREIA DE CORRIDA para orientações detalhadas).

**PROBLEMA:** A velocidade de funcionamento parece incorreta.

**SOLUÇÃO:**

- Desligue a esteira e desconecte-a da parede.
- Remova os parafusos da tampa do motor usando uma chave Phillips.
- Verifique se o sensor óptico está conectado à placa de controle do motor.
- Inspeção o cabo/conexão do sensor de velocidade em busca de algum dano visível.

## RESOLUÇÃO DE PROBLEMAS COM A FREQUÊNCIA CARDÍACA [APENAS PLACAS DE PEGADA (GRIP-PULSE)]

Verifique no seu ambiente de exercícios a existência de fontes de interferência, como luzes fluorescentes, computadores, cercamento subterrâneo, sistemas de segurança residenciais ou aparelhos que contenham grandes motores. Esses itens podem causar leituras de frequência cardíaca irregulares.

Pode ocorrer uma leitura irregular sob as seguintes condições:

- Segurar as barras de apoio de medição de frequência cardíaca com muita força. Tente manter uma pressão moderada enquanto segura as barras de apoio de medição de frequência cardíaca.
- Movimento e vibração constantes provocados por segurar constantemente as barras de apoio de medição de frequência cardíaca durante o exercício. Se estiver recebendo leituras de frequência cardíaca irregulares, tente segurar as placas apenas o suficiente para monitorar sua frequência cardíaca.
- Quando sua respiração está muito pesada durante um exercício.
- Quando suas mãos estão apertadas pelo uso de anéis.
- Quando suas mãos estão secas ou frias. Tente umedecer as palmas das mãos esfregando uma na outra para aquecê-las.
- Alguém que tenha arritmia acentuada.
- Alguém com arteriosclerose ou distúrbio de circulação periférica.
- Alguém cuja pele na palma que está sendo medida seja muito espessa.

### PRECISA DE AJUDA?

Se esta seção de resolução de problemas não solucionar o problema, interrompa o uso e desligue da energia.



**Consulte as informações de contato da assistência técnica local ou no CARTÃO DE INFORMAÇÕES, se disponível para atendimento.**

As informações a seguir podem ser solicitadas quando você telefonar. Tenha estes itens prontamente disponíveis:

- Nome do modelo
- Número de série
- Comprovante da compra

Algumas perguntas comuns de resolução de problemas que podem ser feitas são:

- Há quanto tempo este problema vem ocorrendo?
- Este problema ocorre sempre que a esteira é usada? Com todos os usuários?
- Caso esteja ouvindo um ruído, ele vem da parte frontal ou traseira? Que tipo de ruído é (batida, trituração, rangido, chiado etc.)?
- A máquina passa por manutenção de acordo com o cronograma de MANUTENÇÃO?

Responder a estas e outras perguntas permitirá aos técnicos enviar peças de reposição adequadas e a assistência necessária para colocar você e sua esteira em movimento novamente!

Você pode encontrar mais sugestões de resolução de problemas na seção de suporte ao cliente do nosso site.





## MANUTENÇÃO

A manutenção preventiva é a chave para que o equipamento funcione bem, além de minimizar os riscos para os usuários. O equipamento precisa ser inspecionado em intervalos regulares. Os componentes defeituosos devem ser substituídos imediatamente. Os equipamentos com funcionamento inadequado devem ser mantidos fora de uso até o conserto. Certifique-se de que qualquer pessoa que faça ajustes, manutenção ou reparos de qualquer tipo seja qualificada para isso.

## ADVERTÊNCIA

Para interromper a alimentação da esteira, o cabo de alimentação deve ser desconectado da tomada da parede.

## CRONOGRAMA DE MANUTENÇÃO

AÇÃO	FREQUÊNCIA
<p>Limpar e inspecionar a esteira:</p> <ul style="list-style-type: none"> <li>• Desligue a esteira com o botão LIGA/DESLIGA, em seguida desconecte o cabo de alimentação da tomada da parede.</li> <li>• Limpe a correia de corrida, a plataforma, a tampa do motor e a caixa do console com um pano úmido. Nunca use solventes, pois eles podem danificar a esteira.</li> <li>• Inspeção o cabo de alimentação. Se o cabo de alimentação estiver danificado, consulte as informações de contato na contracapa do CARTÃO DE INFORMAÇÕES para obter assistência.</li> <li>• Certifique-se de que o cabo de alimentação não fique embaixo da esteira ou em qualquer outra área onde possa ser amassado ou cortado durante o armazenamento ou o uso.</li> <li>• Verifique a tensão e o alinhamento da correia de corrida. Certifique-se de que a correia da esteira não danifique nenhum outro componente na esteira ao ficar desalinhada.</li> <li>• Se alguma etiqueta estiver danificada ou ilegível, consulte as informações de contato na contracapa do CARTÃO DE INFORMAÇÕES para obter assistência.</li> </ul>	DIÁRIA
<p>Limpar embaixo da esteira:</p> <ul style="list-style-type: none"> <li>• Desligue a esteira com o botão LIGA/DESLIGA, em seguida desconecte o cabo de alimentação da tomada da parede.</li> <li>• Dobre a esteira até a posição vertical, certificando-se de que a trava esteja firme.</li> <li>• Mova a esteira.</li> <li>• Limpe ou aspire qualquer partícula de poeira ou outros objetos que possam ter se acumulado embaixo da esteira.</li> <li>• Retorne a esteira à sua posição anterior.</li> </ul>	SEMANAL
<p><b>IMPORTANTE!</b></p> <ul style="list-style-type: none"> <li>• Desligue a esteira com o botão LIGA/DESLIGA, em seguida desconecte o cabo de alimentação da tomada da parede. Aguarde 60 segundos.</li> <li>• Inspeção se todos os parafusos de montagem da máquina estão apertados adequadamente.</li> <li>• Remova a tampa do motor. Aguarde até que TODAS as telas do visor se desliguem.</li> <li>• Limpe o motor e a área inferior da placa para eliminar qualquer partícula de fibra ou poeira que possa ter se acumulado. Não fazê-lo pode resultar em falha prematura dos componentes elétricos principais.</li> <li>• Limpe a correia com um pano úmido. Aspire qualquer partícula preta/branca que possa se acumular ao redor da unidade. Essas partículas podem se acumular devido ao uso normal da esteira.</li> <li>• Se a sua esteira possui amortecedores a ar sob a plataforma para auxiliar na suspensão, lubrifique o tubo prateado do amortecedor a ar com spray à base de Teflon, encontrado em lojas de equipamentos ou bicicletas da sua região.</li> </ul>	MENSAL

### LUBRIFICAÇÃO

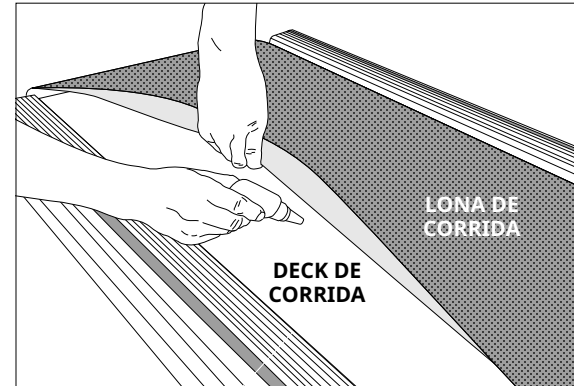
#### A CADA 3 MESES OU 300 MILHAS

Para manter o desempenho ideal, é necessário lubrificar o deck de corrida da esteira a cada três meses ou 300 milhas. Quando a esteira registrar 300 milhas, ela exibirá a mensagem "LUBE" (LUBRIFICAR) ou "LUBE BELT" (LUBRIFICAR LONA). A esteira não funcionará enquanto a mensagem estiver sendo exibida. Sua esteira foi fornecida com um frasco de lubrificante de silicone 100% que pode ser utilizado para duas aplicações.

Acesse este site para adquirir mais lubrificante de silicone: [www.johnsonfit.com/lubricant](http://www.johnsonfit.com/lubricant)

Ferramentas necessárias:

- Chave T ou chave Allen com alça azul
- Óleo de silicone 100%



#### PROCEDIMENTO:

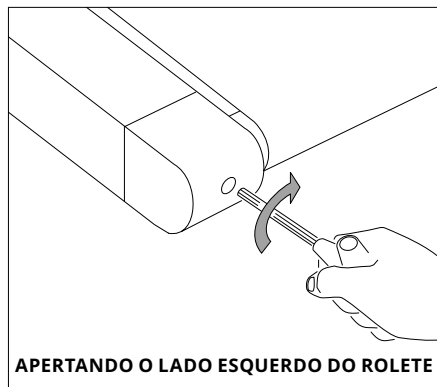
1. Desligue a esteira com o botão liga/desliga e desconecte o cabo de alimentação da tomada da parede.
2. Usando a chave T ou a chave Allen, afrouxe os parafusos do rolo traseiros 10-15 voltas no sentido anti-horário. Isso deve fornecer folga suficiente à lona para que você possa levantá-la.
3. Levante a lona tanto quanto você puder e aplique óleo de silicone em padrão de ziguezague em toda a superfície do deck de corrida. Use 1/2 frasco de lubrificante de silicone. Não aplique óleo de silicone na parte superior da lona de corrida. Coloque a lona de corrida e aperte ambos os parafusos do rolo traseiro no sentido horário com o mesmo número de voltas necessário para afrouxá-los.
4. Depois de ter aplicado o lubrificante, conecte o cabo de alimentação e insira a chave de segurança. Apague a mensagem de lubrificação da lona da seguinte maneira: primeiro, pressione e mantenha pressionado o botão SPEED UP (ACELERAR), em seguida, o botão STOP (PARAR) e mantenha ambos os botões pressionado por 5-7 segundos.
5. Permaneça fora da máquina e pressione START (INÍCIO). Permita que a lona corra a 3 mph durante 3 minutos para começar a espalhar o silicone. Depois, caminhe na máquina a uma velocidade confortável durante 3 minutos para terminar de espalhar o silicone e verifique a tensão e o alinhamento adequados da lona de corrida.
6. Quando a lona estiver centralizada e tensionada, pare-a. Limpe qualquer excesso de óleo dos lados com um pano úmido.

Pressione qualquer tecla para suspender a mensagem de aviso de lubrificação até depois de seu próximo treino. Observação: Alguns modelos mais antigos podem exigir que você mantenha pressionado o botão STOP (PARAR) durante 5 segundos para suspender mensagem para 5 milhas de uso.

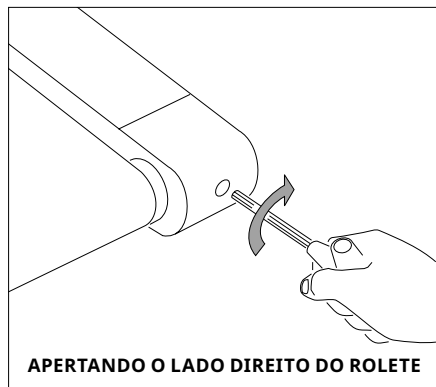
Se a sua esteira possui amortecedores a ar sob a plataforma para auxiliar na suspensão, lubrifique o tubo prateado do amortecedor a ar com spray à base de Teflon, encontrado em lojas de equipamentos ou bicicletas da sua região.

Visite a seção de Suporte ao cliente do nosso site para assistir vídeos com instruções de manutenção. Entre em contato com o Suporte técnico ao cliente para esclarecer dúvidas sobre a aplicação do lubrificante em sua esteira.





APERTANDO O LADO ESQUERDO DO ROLETE



APERTANDO O LADO DIREITO DO ROLETE

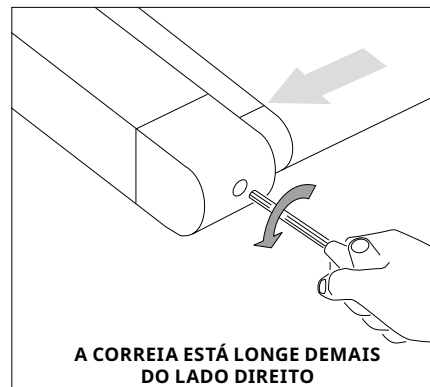
## COMO TENSIONAR A CORREIA DE CORRIDA

Para mais informações e/ou vídeos explicativos, visite a seção de Suporte ao Cliente no nosso site. As informações de contato estão localizadas no verso do CARTÃO DE INFORMAÇÕES.

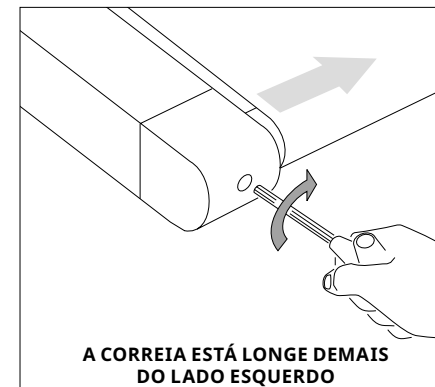
### ADVERTÊNCIA

A correia de corrida **NÃO** deve se mover durante o tensionamento. O estiramento exagerado da correia de corrida pode causar desgaste excessivo na esteira e em seus componentes. Nunca estique demais a correia.

Caso tenha uma sensação de derrapamento ao correr na esteira, a correia de corrida deve ser esticada. Na maior parte dos casos, a correia se esticou devido ao uso, o que a faz derrapar. Esse é um ajuste normal e comum. Para eliminar essa derrapagem, **desligue a esteira** e aperte **ambos os parafusos do rolete traseiro** com a chave allen fornecida, girando-os  $\frac{1}{4}$  de volta para a direita (sentido horário), como no exemplo. Ligue a esteira e verifique se há derrapamento. Repita se necessário, mas **nunca gire** os parafusos do rolete mais do que  $\frac{1}{4}$  de volta de cada vez. A correia estará tensionada adequadamente quando a sensação de derrapamento desaparecer.



A CORREIA ESTÁ LONGE DEMAIS DO LADO DIREITO



A CORREIA ESTÁ LONGE DEMAIS DO LADO ESQUERDO

## COMO CENTRALIZAR A CORREIA DE CORRIDA

Para mais informações e/ou vídeos explicativos, visite a seção de Suporte ao Cliente no nosso site. As informações de contato estão localizadas no verso do CARTÃO DE INFORMAÇÕES.

### CUIDADO

Não mova a correia numa velocidade superior a 1 mph enquanto estiver centralizando. Mantenha os dedos, cabelo e roupas longe da correia em todos os momentos.

**Se a correia estiver longe demais do lado direito:** Usando a chave allen fornecida e com a esteira correndo a 1 mph, gire o parafuso de ajuste **ESQUERDO** no sentido anti-horário  $\frac{1}{4}$  de volta e aguarde até que o parafuso se ajuste. Use a marcação ou a linha de separação da tampa do motor como referência para o alinhamento. Repita se necessário, até que a correia fique centralizada durante o uso.

**Se a correia estiver longe demais do lado esquerdo:** Usando a chave allen fornecida e com a esteira correndo a 1 mph, gire o parafuso de ajuste **ESQUERDO** no sentido horário  $\frac{1}{4}$  de volta e aguarde até que o parafuso se ajuste. Use a marcação ou a linha de separação da tampa do motor como referência para o alinhamento. Repita se necessário, até que a correia fique centralizada durante o uso.

- Se perceber que a correia está derrapando porque está muito frouxa, centralize-a e em seguida tensione conforme necessário.
- Para facilitar o acesso ao parafuso de ajuste, remova as ponteiros.



## ΦΥΛΑΞΤΕ ΤΙΣ ΠΑΡΟΥΣΕΣ ΟΔΗΓΙΕΣ

Διαβάστε το ΕΓΧΕΙΡΙΔΙΟ ΙΔΙΟΚΤΗΤΗ πριν τη χρήση. Όταν χρησιμοποιείτε ένα ηλεκτρικό προϊόν, θα πρέπει να τηρείτε πάντα τις βασικές προφυλάξεις, συμπεριλαμβανομένων και των ακόλουθων: Διαβάστε όλες τις οδηγίες πριν χρησιμοποιήσετε τον εξοπλισμό. Είναι ευθύνη του ιδιοκτήτη να διασφαλίσει ότι όλοι οι χρήστες του εξοπλισμού αυτού είναι επαρκώς ενημερωμένοι για όλες τις προειδοποιήσεις και προφυλάξεις. Εάν έχετε οποιαδήποτε απορία μετά την ανάγνωση αυτού του οδηγού, επικοινωνήστε με την Τεχνική Υποστήριξη Πελατών.

Είναι σημαντικό ο εξοπλισμός αυτός να χρησιμοποιείται μόνο σε εσωτερικό χώρο, σε δωμάτιο με ελεγχόμενο κλίμα. Εάν ο εξοπλισμός άσκησης έχει εκτεθεί σε ψυχρότερες θερμοκρασίες ή σε κλίματα με υψηλή υγρασία, συνιστάται ιδιαιτέρως η προθέρμανση του εξοπλισμού σε θερμοκρασία δωματίου πριν από τη χρήση.

Αυτός ο εξοπλισμός προορίζεται για οικιακή χρήση μόνο. Μην χρησιμοποιείτε αυτό τον εξοπλισμό σε οποιοδήποτε εμπορικό χώρο, σε ενοικιαζόμενο χώρο, σε σχολείο ή ίδρυμα. Η αδυναμία συμμόρφωσης θα καταστήσει άκυρη την εγγύηση.

## ΠΡΟΕΙΔΟΠΟΙΗΣΗ

### ΓΙΑ ΤΗ ΜΕΙΩΣΗ ΤΟΥ ΚΙΝΔΥΝΟΥ ΕΓΚΑΥΜΑΤΩΝ, ΠΥΡΚΑΓΙΑΣ, ΗΛΕΚΤΡΟΠΛΗΞΙΑΣ Η ΤΡΑΥΜΑΤΙΣΜΟΥ ΠΡΟΣΩΠΩΝ:

- Χρησιμοποιείτε αυτό τον εξοπλισμό μόνο για την προβλεπόμενη χρήση του όπως περιγράφεται σε αυτόν τον οδηγό και στο Εγχειρίδιο Ιδιοκτήτη Εξοπλισμού.
- Σε ΚΑΜΙΑ περίπτωση δεν θα πρέπει παιδιά ηλικίας κάτω των 14 ετών να χρησιμοποιούν τον εξοπλισμό.
- Σε ΚΑΜΙΑ περίπτωση δεν θα πρέπει κατοικίδια ή παιδιά ηλικίας κάτω των 14 ετών να βρίσκονται σε απόσταση μικρότερη των 10 ποδιών/3 μέτρων από τον εξοπλισμό.
- Ο εξοπλισμός αυτός δεν προορίζεται για χρήση από άτομα με μειωμένες φυσικές, αισθητηριακές ή διανοητικές ικανότητες, ή έλλειψη εμπειρίας και γνώσης, εκτός εάν βρίσκονται υπό επίβλεψη ή τους έχουν δοθεί οδηγίες αναφορικά με τη χρήση του εξοπλισμού από ένα άτομο υπεύθυνο για την ασφάλεια τους.
- Να φοράτε πάντα αθλητικά παπούτσια όταν χρησιμοποιείτε αυτόν τον εξοπλισμό. Μην χρησιμοποιείτε ΠΟΤΕ τον εξοπλισμό άσκησης με γυμνά πόδια.
- Μην φοράτε ρούχα που μπορεί να πιαστούν σε τυχόν κινητά μέρη του εξοπλισμού.
- Τα συστήματα παρακολούθησης του καρδιακού παλμού ενδέχεται να μην είναι ακριβή. Η υπερβολική άσκηση μπορεί να οδηγήσει σε σοβαρό τραυματισμό ή θάνατο.
- Εάν βιώσετε οποιοδήποτε είδος πόνου, συμπεριλαμβανομένου ενδεικτικά, του πόνου στο στήθος, της ναυτίας, της ζαλάδας ή της δυσκολίας στην αναπνοή, σταματήστε την άσκηση αμέσως και συμβουλευτείτε τον ιατρό σας πριν συνεχίσετε.
- Μην πηδάτε πάνω στον εξοπλισμό.
- Σε καμία περίπτωση δεν πρέπει να βρίσκονται πάνω στον εξοπλισμό περισσότερα από ένα άτομα.
- Εγκαταστήστε και λειτουργήστε τον εξοπλισμό σε στερεή επίπεδη επιφάνεια.
- Μην χρησιμοποιείτε ποτέ τον εξοπλισμό εάν δεν λειτουργεί σωστά ή έχει υποστεί βλάβη.
- Χρησιμοποιείτε τις χειρολαβές για τη διατήρηση της ισορροπίας όταν ανεβαίνετε ή κατεβαίνετε και για επιπλέον σταθερότητα κατά την άσκηση.
- Προς αποφυγή τραυματισμού, μην εκθέτετε μέρη του σώματος (για παράδειγμα, δάχτυλα, χέρια, βραχίονες ή πόδια) στον μηχανισμό μετάδοσης κίνησης ή σε άλλα πιθανώς κινούμενα μέρη του εξοπλισμού.
- Συνδέστε το προϊόν άσκησης μόνο σε μία σωστά γειωμένη πρίζα.
- Ο εξοπλισμός δεν θα πρέπει να μένει ποτέ χωρίς επίβλεψη όσο είναι συνδεδεμένος. Όταν δεν χρησιμοποιείται, και πριν από τη συντήρηση, τον καθαρισμό ή τη μετακίνηση του εξοπλισμού, απενεργοποιήστε την τροφοδοσία και, στη συνέχεια, αποσυνδέστε τον από την πρίζα.
- Μην χρησιμοποιείτε οποιονδήποτε εξοπλισμό που έχει υποστεί βλάβη ή έχει φθαρή ή σπασμένα μέρη. Χρησιμοποιείτε αποκλειστικά τα ανταλλακτικά που διαθέτει η Τεχνική Υποστήριξη Πελατών ή ένας εξουσιοδοτημένος αντιπρόσωπος.
- Μην θέτετε ποτέ σε λειτουργία αυτόν τον εξοπλισμό εάν έχει πέσει, έχει υποστεί ζημιά ή δεν λειτουργεί σωστά, έχει υποστεί ζημιά το καλώδιο ή το βύσμα, βρίσκεται σε περιβάλλον με υγρασία ή έχει βραχεί με νερό.
- Κρατήστε το καλώδιο ρεύματος μακριά από θερμαινόμενες επιφάνειες. Μην τραβάτε το καλώδιο τροφοδοσίας ή μην εφαρμόζετε μηχανικά φορτία σε αυτό το καλώδιο.
- Μην αφαιρείτε τυχόν προστατευτικά καλύμματα, εκτός εάν λάβετε οδηγίες από την Τεχνική Υποστήριξη Πελατών. Η συντήρηση θα πρέπει να γίνεται μόνο από εξουσιοδοτημένο τεχνικό συντήρησης.
- Για να αποτρέψετε την ηλεκτροπληξία μην ρίχνετε ή εισάγετε οποιοδήποτε αντικείμενο σε οποιοδήποτε άνοιγμα.
- Μην θέτετε σε λειτουργία όταν χρησιμοποιούνται προϊόντα αεροζόλ (σπρέι) ή όταν χορηγείται οξυγόνο.
- Ο εξοπλισμός δεν πρέπει να χρησιμοποιείται από άτομα που ζυγίζουν περισσότερο από την καθορισμένη μέγιστη χωρητικότητα βάρους όπως αναφέρεται στο Εγχειρίδιο Ιδιοκτήτη Εξοπλισμού. Η αδυναμία συμμόρφωσης θα καταστήσει άκυρη την εγγύηση.
- Μην χρησιμοποιείτε τον εξοπλισμό σε μέρος που δεν ελέγχεται η θερμοκρασία, όπως, ενδεικτικά αλλά χωρίς περιορισμό, σε γκαράζ, βεράντες, δωμάτια πισίνας, μπάνια, στέγαστρα αυτοκινήτων ή σε εξωτερικούς χώρους. Η αδυναμία συμμόρφωσης θα καταστήσει άκυρη την εγγύηση.
- Επικοινωνήστε με την Τεχνική Υποστήριξη Πελατών ή έναν εξουσιοδοτημένο αντιπρόσωπο για εξέταση, επισκευή ή/και συντήρηση.
- Όταν χαμηλώνετε τη βάση του διαδρόμου, περιμένετε έως ότου τα πίσω πόδια πατάνε σταθερά στο δάπεδο πριν ανεβείτε στην βάση.
- Για την αποφυγή τραυματισμού, επιδείξτε ιδιαίτερη προσοχή όταν πατάτε πάνω ή κατεβαίνετε από έναν κινούμενο ιμάντα. Σταθείτε πάνω στις πλευρικές ράγες όταν ενεργοποιείτε το διάδρομο.
- Για την αποφυγή τραυματισμού, τοποθετήστε στα ρούχα σας πριν από τη χρήση ένα κλιπ ασφαλείας.
- Αποσυνδέστε το κλειδί ασφαλείας από τον διάδρομο για να αποτρέψετε την μη ελεγχόμενη χρήση από τρίτα μέρη.
- Βεβαιωθείτε ότι οι άκρες του ιμάντα είναι παράλληλες με την πλευρική θέση της πλαϊνής ράγας και ότι δεν κινείται κάτω από την πλαϊνή ράγα. Εάν ο ιμάντας δεν είναι κεντραρισμένος, θα πρέπει να ρυθμιστεί πριν από την χρήση.
- Το επίπεδο θορύβου του διαδρόμου είναι λιγότερο από 70 dB όταν δεν υπάρχει χρήστης σε αυτόν και μπορεί να είναι υψηλότερο όταν τρέχει ένας χρήστης στην επιφάνεια τρεξίματος. Εάν ο θόρυβος του διαδρόμου σας ενοχλεί, σταματήστε την άσκηση και κάντε ένα διάλειμμα. Η εκπομπή θορύβου με φορτίο είναι υψηλότερη από ότι χωρίς φορτίο.
- Μην λειτουργείτε ποτέ το διάδρομο με μπλοκαρισμένο το άνοιγμα αέρα. Διατηρήστε το άνοιγμα αέρα και όλο το τμήμα του μοτέρ καθαρό, χωρίς χνούδια, τρίχες και λοιπά.
- Βεβαιωθείτε ότι ο διάδρομος έχει σταματήσει πλήρως πριν τον διπλώσετε. Μην θέτετε σε λειτουργία το διάδρομο όταν είναι διπλωμένος.
- Κατά τη μετακίνηση του διαδρόμου, ΜΗΝ σηκώνετε τον διάδρομο, μην τον αναποδογυρίζετε και μην τον γυρίζετε στο πλάι. Ο διάδρομος έχει αμορτισέρ αερίου τα οποία μπορεί να ανοίξουν απότομα και να προκαλέσουν τραυματισμό. Μεταφέρετε τη μονάδα ΜΟΝΟ στο έδαφος και ΜΟΝΟ αφού έχει συναρμολογηθεί πλήρως και είναι διπλωμένη σε όρθια θέση με ασφαλισμένη την κλειδαριά.



## ΟΔΗΓΙΕΣ ΓΕΙΩΣΗΣ

Το προϊόν αυτό πρέπει να είναι γειωμένο. Σε περίπτωση δυσλειτουργίας ή βλάβης του διαδρόμου, η γείωση παρέχει μια διαδρομή ελάχιστης αντίστασης για το ηλεκτρικό ρεύμα για να μειωθεί ο κίνδυνος ηλεκτροπληξίας. Η μονάδα αυτή είναι εξοπλισμένη με ένα καλώδιο που διαθέτει αγωγό γείωσης εξοπλισμού και φως γείωσης. Το φως πρέπει να συνδεθεί σε κατάλληλη πρίζα που είναι σωστά εγκατεστημένη και γειωμένη σύμφωνα με όλους τους τοπικούς κώδικες και διατάγματα.

## ΚΙΝΔΥΝΟΣ!

Η ακατάλληλη σύνδεση του αγωγού γείωσης του εξοπλισμού μπορεί να έχει ως αποτέλεσμα κίνδυνο ηλεκτροπληξίας. Εάν έχετε αμφιβολίες σχετικά με το εάν το προϊόν είναι κατάλληλα γειωμένο, αναθέστε σε έναν ειδικευμένο ηλεκτρολόγο ή τεχνικό σέρβις να ελέγξει την εγκατάσταση. Μην τροποποιείτε το φως που παρέχεται με το προϊόν. Εάν δεν ταιριάζει στην πρίζα, αναθέστε σε έναν ειδικευμένο ηλεκτρολόγο να εγκαταστήσει μια κατάλληλη πρίζα.

Αυτό το προϊόν είναι για χρήση σε κύκλωμα ονομαστικής τοπικής τάσης και διαθέτει βύσμα γείωσης. Δεν πρέπει να χρησιμοποιείται προσαρμογέας για αυτό το προϊόν.

Το προϊόν αυτό πρέπει να χρησιμοποιείται με αποκλειστικό κύκλωμα. Για να διαπιστώσετε αν είστε σε αποκλειστικό κύκλωμα, κλείστε την παροχή ρεύματος σε αυτό το κύκλωμα και παρατηρήστε εάν άλλες συσκευές χάνουν ισχύ. Σημείωση: Συνήθως, υπάρχουν πολλές πρίζες σε ένα κύκλωμα.

## ΠΡΟΕΙΔΟΠΟΙΗΣΗ!

Συνδέστε αυτό το προϊόν άσκησης μόνο σε κατάλληλα γειωμένη πρίζα.

Ποτέ μη χρησιμοποιείτε το προϊόν με κατεστραμμένο καλώδιο ή βύσμα ακόμα και αν λειτουργεί σωστά. Ποτέ μη χρησιμοποιείτε κανένα προϊόν εάν φαίνεται ότι έχει υποστεί ζημιά ή έχει εμβυθιστεί σε νερό. Καλέστε την Τεχνική Υποστήριξη Πελατών για αντικατάσταση ή επισκευή.

## ΘΕΣΗ ΤΟΥ ΔΙΑΔΡΟΜΟΥ ΓΥΜΝΑΣΤΙΚΗΣ

Τοποθετήστε τον διάδρομο γυμναστικής σε μια επίπεδη και σταθερή επιφάνεια. Θα πρέπει να υπάρχει ελεύθερος χώρος τριάντα εκατοστών μπροστά από τον διάδρομο γυμναστικής για το καλώδιο τροφοδοσίας. Αφήστε μια ελεύθερη ζώνη πίσω από τον διάδρομο γυμναστικής η οποία έχει πλάτος τουλάχιστον ίσο με το πλάτος του διαδρόμου γυμναστικής και μήκος τουλάχιστον 2 μέτρα (79"). Αυτή η ζώνη πρέπει να είναι απαλλαγμένη από οποιοδήποτε εμπόδιο και να παρέχει στον χρήστη μια ελεύθερη διαδρομή εξόδου από το μηχάνημα. Σε περίπτωση έκτακτης ανάγκης, τοποθετήστε και τα δύο χέρια επάνω στα πλαϊνά στηρίγματα βραχιόνων για να κρατηθείτε, και τοποθετήστε τα πόδια σας επάνω στις πλαϊνές ράγες.

Για ευκολία πρόσβασης, πρέπει να υπάρχει προσβάσιμος χώρος ίσος με 0,6 μέτρα (2 ft) κατά προτίμηση και στις δύο πλευρές του διαδρόμου γυμναστικής που να επιτρέπει στον χρήστη την πρόσβαση στον διάδρομο γυμναστικής είτε από τη μία είτε από την άλλη πλευρά.

Μην τοποθετείτε τον διάδρομο γυμναστικής σε χώρο όπου θα μπορούσαν να φράξουν τα ανοίγματα εξαερισμού ή διέλευσης αέρα. Ο διάδρομος γυμναστικής δεν πρέπει να βρίσκεται σε γκαράζ, σκεπαστό αίθριο, κοντά σε νερό ή σε εξωτερικό χώρο.

## ΠΡΟΕΙΔΟΠΟΙΗΣΗ!

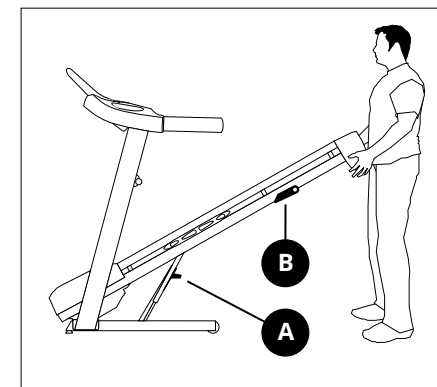
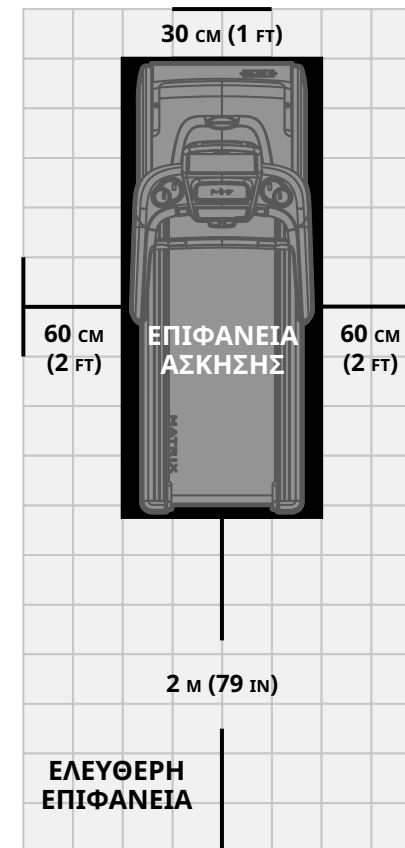
Οι διάδρομοι γυμναστικής της εταιρείας μας είναι βαρείς — να είστε προσεκτικοί και να εξασφαλίζετε επιπλέον βοήθεια εάν είναι αναγκαίο κατά τη μετακίνηση. Μην επιχειρήσετε να μετακινήσετε ή να μεταφέρετε έναν διάδρομο γυμναστικής, εκτός είναι βρισκείται στην όρθια, διπλωμένη θέση με το μάνδαλο κλειδώματος ασφαλισμένο. Η παράλειψη της τήρησης αυτών των οδηγιών μπορεί να έχει ως αποτέλεσμα τραυματισμό.

## ΠΤΥΣΣΟΜΕΝΟΙ ΔΙΑΔΡΟΜΟΙ ΓΥΜΝΑΣΤΙΚΗΣ

Ορισμένοι διάδρομοι γυμναστικής έχουν μια πλατφόρμα που μπορεί να διπλώσει για αποθήκευση και μεταφορά. Για να τη διπλώσετε, κρατήστε σταθερά το πίσω άκρο του διαδρόμου γυμναστικής. Ανασηκώστε προσεκτικά το άκρο της πλατφόρμας του διαδρόμου γυμναστικής στην όρθια θέση μέχρι το μάνδαλο κλειδώματος να δεσμευτεί και να κλειδώσει με ασφάλεια την πλατφόρμα στη θέση της. Βεβαιωθείτε ότι η πλατφόρμα έχει ασφαλίσει καλά πριν την αφήσετε.

## ΕΚΠΤΥΞΗ

Κρατήστε σταθερά το πίσω άκρο του διαδρόμου γυμναστικής. Εάν ο διάδρομος γυμναστικής σας έχει **ΜΑΝΔΑΛΟ ΚΛΕΙΔΩΜΑΤΟΣ ΠΟΔΙΟΥ (A)**, για να τον εκπτώξετε, πιέστε προς τα κάτω το μάνδαλο κλειδώματος ποδιού με το πόδι σας μέχρι το μάνδαλο κλειδώματος να αποδεσμευτεί. Εάν ο διάδρομος γυμναστικής σας έχει **ΜΑΝΔΑΛΟ ΚΛΕΙΔΩΜΑΤΟΣ ΠΛΑΤΦΟΡΜΑΣ (B)**, τραβήξτε το μάνδαλο κλειδώματος πλατφόρμας για να απελευθερώσετε την πλατφόρμα. Χαμηλώστε προσεκτικά την πλατφόρμα προς το δάπεδο.







# ΜΕΤΑΚΙΝΗΣΗ ΤΟΥ ΔΙΑΔΡΟΜΟΥ

## ΠΡΟΕΙΔΟΠΟΙΗΣΗ:

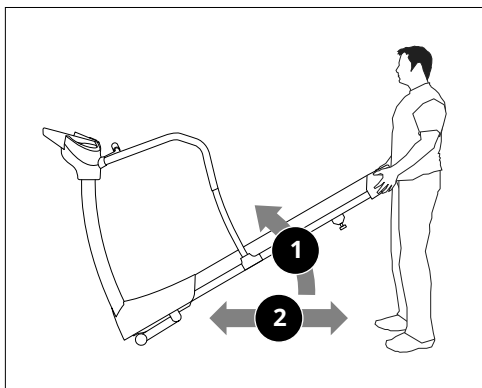
Κατά τη μετακίνηση του διαδρόμου, ΜΗΝ σηκώνετε τον διάδρομο, μην τον αναποδογυρίζετε και μην τον γυρίζετε στο πλάι. Ο διάδρομος έχει αμορτισέρ αερίου τα οποία μπορεί να ανοίξουν απότομα και να προκαλέσουν τραυματισμό. Μεταφέρετε τη μονάδα ΜΟΝΟ στο έδαφος και ΜΟΝΟ αφού έχει συναρμολογηθεί πλήρως και είναι διπλωμένη σε όρθια θέση με ασφαλισμένη την κλειδαριά.

Εάν πρέπει να σηκώσετε τον διάδρομο ή να τον αποσυναρμολογήσετε για να τον μετακινήσετε σε άλλο μέρος, ακολουθήστε προσεκτικά αυτά τα βήματα για να μειώσετε τον κίνδυνο τραυματισμού και για να αποφύγετε το απότομο άνοιγμα των αμορτισέρ αερίου!

## ΒΗΜΑΤΑ:

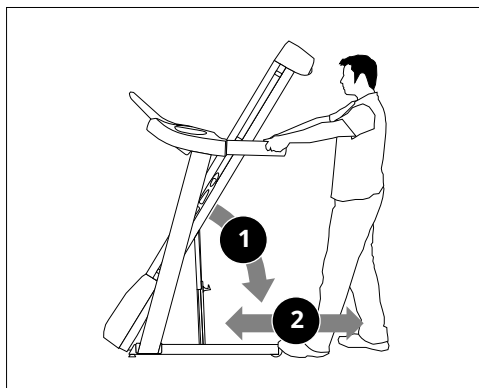
- 1. ΙΜΑΝΤΑΣ:** Χρησιμοποιήστε τις δέστρες στη δεξιά και την αριστερή πλευρά του διαδρόμου για να δέσετε τον σκελετό της πλατφόρμας (το τμήμα του σκελετού που περιλαμβάνει την επιφάνεια τρεξίματος) στον αναδιπλούμενο σκελετό (το τμήμα του σκελετού που παραμένει στο έδαφος όταν ο διάδρομος είναι διπλωμένος στην όρθια θέση αποθήκευσης).
- 2. ΔΟΚΙΜΗ:** Μόλις ασφαλίσετε τις δέστρες, δοκιμάστε να διπλώσετε την πλατφόρμα στην όρθια θέση αποθήκευσης. Οι δέστρες θα πρέπει να εμποδίσουν το δίπλωμα της πλατφόρμας σε όρθια θέση.
- 3. ΔΕΥΤΕΡΟΣ ΕΛΕΓΧΟΣ:** Γείρετε προσεκτικά τον διάδρομο στο πλάι, έχοντας τα δάκτυλα και τα χέρια σας μακριά από τον αναδιπλούμενο σκελετό του διαδρόμου. Οι δέστρες θα πρέπει να εμποδίσουν το απότομο άνοιγμα των αμορτισέρ αερίου υψηλής πίεσης.

- 4. ΑΠΟΣΥΝΑΡΜΟΛΟΓΗΣΗ (εάν απαιτείται).** Εάν είναι απαραίτητη η αποσυναρμολόγηση των ιστών του διαδρόμου για να αλλάξετε τη θέση του, αφαιρέστε προσεκτικά την κονσόλα και τους ιστούς από τον σκελετό του διαδρόμου, προστατεύοντας το καλώδιο κονσόλας στο σημείο που βγαίνει από τον ιστό και εισέρχεται στον σκελετό του διαδρόμου. Ανατρέξτε στην ενότητα «Συναρμολόγηση» του Εγχειριδίου χρήστη για περισσότερες πληροφορίες.
- 5. ΕΠΑΝΕΛΕΓΧΟΣ:** Επιστρέψτε στα βήματα 2 και 3 για να δοκιμάσετε και να ελέγξετε ξανά τις δέστρες, προκειμένου να βεβαιωθείτε ότι εμποδίζουν το απότομο άνοιγμα των αμορτισέρ αερίου υψηλής πίεσης.
- 6. ΜΕΤΑΚΙΝΗΣΗ:** Μετακινήστε τον διάδρομο στη νέα του θέση. Κρατήστε τα δάκτυλα και τα χέρια σας μακριά από τον αναδιπλούμενο σκελετό και την περιοχή κοντά στα αμορτισέρ αερίου.
- 7. ΑΛΛΑΓΗ ΘΕΣΗΣ ΚΑΙ ΕΚ ΝΕΟΥ ΣΥΝΑΡΜΟΛΟΓΗΣΗ:** Μόλις ο διάδρομος τοποθετηθεί στο σημείο όπου θα χρησιμοποιείται, συναρμολογήστε τον ξανά (εάν αυτό είναι απαραίτητο). Ανατρέξτε στην ενότητα «Συναρμολόγηση» του Εγχειριδίου χρήστη για περισσότερες πληροφορίες. Ελέγξτε για να βεβαιωθείτε ότι όλοι οι κοχλίες και οι βίδες είναι καλά σφιγμένα και ότι ο διάδρομος λειτουργεί.
- 8. ΚΟΨΤΕ ΤΙΣ ΔΕΣΤΡΕΣ:** Τώρα μπορείτε να κόψετε τις δέστρες για να ελευθερώσετε την πλατφόρμα που είναι δεμένη στον αναδιπλούμενο σκελετό. Μόλις κόψετε τις δέστρες, ΜΗΝ σηκώνετε τον διάδρομο, μην τον αναποδογυρίζετε και μην τον γυρίζετε στο πλάι. Ο διάδρομος έχει αμορτισέρ αερίου τα οποία μπορεί να ανοίξουν απότομα και να προκαλέσουν τραυματισμό. Μεταφέρετε τη μονάδα ΜΟΝΟ στο έδαφος και ΜΟΝΟ αφού έχει συναρμολογηθεί πλήρως και είναι διπλωμένη σε όρθια θέση με ασφαλισμένη την κλειδαριά.



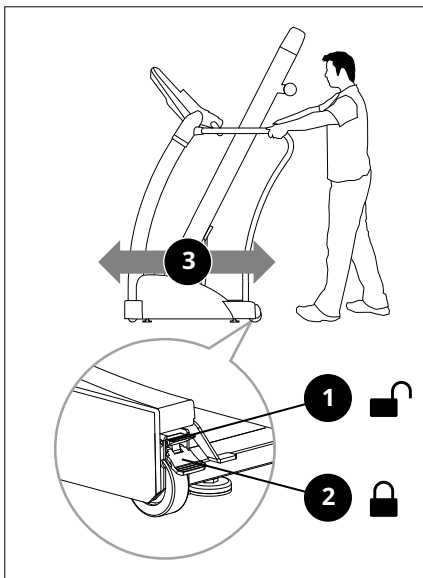
### ΜΕΤΑΦΟΡΑ: ΣΕ ΜΗ ΔΙΠΛΩΜΕΝΗ ΘΕΣΗ

Για τη μεταφορά, κρατήστε σταθερά το πίσω πλαίσιο και γείρετε τον διάδρομο γυμναστικής προς τα πάνω (1) και κυλήστε (2).



### ΜΕΤΑΦΟΡΑ: ΣΕ ΔΙΠΛΩΜΕΝΗ ΘΕΣΗ, 2 ΡΟΔΕΣ

Για τη μεταφορά, βεβαιωθείτε ότι ο διάδρομος γυμναστικής είναι διπλωμένος και ασφαλισμένος καλά. Στη συνέχεια, κρατήστε σταθερά τις χειρολαβές, γείρετε τον διάδρομο γυμναστικής προς τα πίσω (1) και κυλήστε (2).



### ΜΕΤΑΦΟΡΑ: ΣΕ ΔΙΠΛΩΜΕΝΗ ΘΕΣΗ, 4 ΡΟΔΕΣ

Οι ασφάλειες των 2 ροδών πρέπει να απελευθερωθούν πριν τη μεταφορά. Για να ξεκλειδώσετε τις ρόδες, σπρώξτε προς τα κάτω τον **ΕΠΙΛΩ ΜΟΧΛΟ (1)** των ασφαλειών των πίσω ροδών που βρίσκονται στις πίσω γωνίες του πλαισίου βάσης. Στη συνέχεια, κρατήστε σταθερά τις χειρολαβές και μετακινήστε αργά τον διάδρομο γυμναστικής. Αφού τον μεταφέρετε στην επιθυμητή θέση, σπρώξτε προς τα κάτω τον **ΚΑΤΩ ΜΟΧΛΟ (2)** των ασφαλειών των πίσω ροδών για να κλειδώσετε τις πίσω ρόδες. Στη συνέχεια, κρατήστε σταθερά τις λαβές και κυλήστε (3).

Σημείωση: Πριν χρησιμοποιήσετε τον διάδρομο γυμναστικής, πρέπει να κλειδώσουν και οι δύο ασφάλειες των πίσω ροδών.



## ΟΡΘΗ ΧΡΗΣΗ

Ο διάδρομος γυμναστικής είναι ικανός να φθάσει υψηλές ταχύτητες. Να ξεκινάτε πάντοτε χρησιμοποιώντας μια μικρότερη ταχύτητα και να ρυθμίζετε την ταχύτητα σε μικρές προσαυξήσεις για να φθάσετε ένα υψηλότερο επίπεδο ταχύτητας. Ποτέ μην αφήνετε τον διάδρομο γυμναστικής ανεπιτήρητο ενώ βρίσκεται σε λειτουργία. Όταν δεν βρίσκεται σε χρήση, αφαιρέστε το κλειδί ασφαλείας, θέστε τον διακόπτη ενεργοποίησης/απενεργοποίησης στη θέση απενεργοποίησης, και αποσυνδέστε το καλώδιο τροφοδοσίας. Βεβαιωθείτε ότι τηρείτε το πρόγραμμα ΣΥΝΤΗΡΗΣΗΣ σε αυτό το εγχειρίδιο για να διατηρήσετε τη βέλτιστη απόδοση και να αποτρέψετε την πρόωρη βλάβη των ηλεκτρονικών συστημάτων. Κρατάτε το σώμα και το κεφάλι σας στραμμένα προς τα εμπρός. Μην επιχειρήσετε να στρίψετε ή να κοιτάξετε προς τα πίσω ενώ ο διάδρομος γυμναστικής βρίσκεται σε λειτουργία. Σταματήστε την προπόνησή σας αμέσως εάν αισθανθείτε πόνο, λιποθυμία, ζάλη ή δύσπνοια.

## ΠΡΟΣΟΧΗ - ΚΙΝΔΥΝΟΣ ΤΡΑΥΜΑΤΙΣΜΟΥ ΠΡΟΣΩΠΩΝ

Ενώ ετοιμάζεστε να χρησιμοποιήσετε τον διάδρομο γυμναστικής, μη στέκεστε επάνω στον ιμάντα. Τοποθετήστε τα πόδια σας στις πλαϊνές ράγες πριν εκκινήσετε τον διάδρομο γυμναστικής. Αρχίστε να περπατάτε επάνω στον ιμάντα μόνο αφού ο ιμάντας έχει αρχίσει να κινείται. Ποτέ μην εκκινείτε τον διάδρομο γυμναστικής σε γρήγορη ταχύτητα τρεξίματος και επιχειρείτε να κάνετε άλμα επάνω στον ιμάντα!

## ΧΡΗΣΙΜΟΠΟΙΩΝΤΑΣ ΤΟ ΚΛΕΙΔΙ ΑΣΦΑΛΕΙΑΣ

Ο διάδρομος γυμναστικής δεν θα ξεκινήσει εάν δεν τοποθετηθεί στη θέση του το κλειδί ασφαλείας. Προσαρτήστε με ασφάλεια το άκρο με το κλιπ στα ρούχα σας. Αυτό το κλειδί ασφαλείας είναι σχεδιασμένο για να διακόπτει το ρεύμα στον διάδρομο γυμναστικής σε περίπτωση που πέσετε. Ελέγχετε τη λειτουργία του κλειδιού ασφαλείας κάθε 2 εβδομάδες.

## ΠΡΟΕΙΔΟΠΟΙΗΣΗ

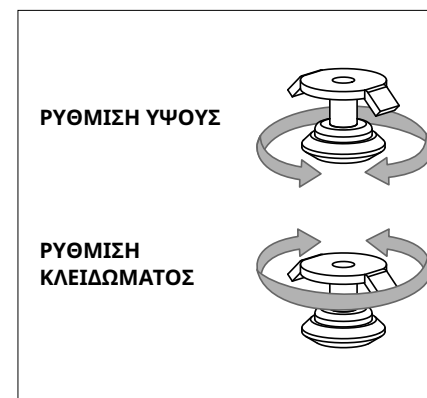
Ποτέ μη χρησιμοποιείτε τον διάδρομο γυμναστικής χωρίς να στερεώσετε το κλιπ του κλειδιού ασφαλείας στα ρούχα σας. Τραβήξτε πρώτα το κλιπ του κλειδιού ασφαλείας για να βεβαιωθείτε ότι δεν φεύγει από τα ρούχα σας.

## ΗΛΕΚΤΡΙΚΟ ΡΕΥΜΑ

Ο διάδρομος γυμναστικής τροφοδοτείται από ένα τροφοδοτικό ρεύματος. Το ρεύμα πρέπει να συνδεθεί στην υποδοχή τροφοδοσίας που βρίσκεται στην πρόσοψη του μηχανήματος κοντά στον σωλήνα σταθεροποίησης. Ορισμένοι διάδρομοι έχουν διακόπτη λειτουργίας, που βρίσκεται δίπλα στην υποδοχή τροφοδοσίας. Βεβαιωθείτε ότι βρίσκεται στη θέση ενεργοποίησης. Αποσυνδέστε το καλώδιο όταν το μηχάνημα δεν βρίσκεται σε χρήση. Σημείωση: Ορισμένοι διάδρομοι έχουν έναν διακόπτη ενεργοποίησης/απενεργοποίησης που βρίσκεται πίσω από την κονσόλα.

## ΠΡΟΕΙΔΟΠΟΙΗΣΗ!

Ποτέ μη χρησιμοποιείτε το προϊόν εάν έχει κατεστραμμένο καλώδιο ή βύσμα, εάν δεν λειτουργεί σωστά, εάν έχει υποστεί ζημιά, ή έχει εμβυθιστεί σε νερό. Παρακαλούμε ανατρέξτε στις πληροφορίες επικοινωνίας στο οπισθόφυλλο της ΚΑΡΤΑΣ ΠΛΗΡΟΦΟΡΙΩΝ για βοήθεια.



## ΕΠΙΠΕΔΩΣΗ ΤΟΥ ΔΙΑΔΡΟΜΟΥ ΓΥΜΝΑΣΤΙΚΗΣ

Ο διάδρομος γυμναστικής πρέπει να είναι επίπεδος για βέλτιστη χρήση. Αφού τοποθετήσετε τον διάδρομο γυμναστικής στο σημείο όπου πρόκειται να τον χρησιμοποιήσετε, ανεβάστε ή κατεβάστε έναν ή και τους δύο ρυθμιζόμενους επιπεδωτές που βρίσκονται στην κάτω πλευρά του πλαισίου του διαδρόμου γυμναστικής. Συνιστάται η χρήση αλφαδιού. Εάν ο διάδρομος γυμναστικής δεν είναι επίπεδος, ο ιμάντας τρεξίματος μπορεί να μην ευθυγραμμίζεται σωστά κατά τη λειτουργία. Αφού ρυθμίσετε τον διάδρομο γυμναστικής σας σε επίπεδη θέση, κλειδώστε τους επιπεδωτές στη θέση τους σφίγγοντας τα παξιμάδια επάνω στο πλαίσιο.

# ΑΝΤΙΜΕΤΩΠΙΣΗ ΠΡΟΒΛΗΜΑΤΩΝ

## ΣΥΧΝΕΣ ΕΡΩΤΗΣΕΙΣ ΓΙΑ ΤΟ ΠΡΟΪΟΝ

### ΕΙΝΑΙ ΦΥΣΙΟΛΟΓΙΚΟΙ ΟΙ ΘΟΡΥΒΟΙ ΠΟΥ ΚΑΝΕΙ Ο ΔΙΑΔΡΟΜΟΣ ΓΥΜΝΑΣΤΙΚΗΣ ΜΟΥ;

Όλοι οι διάδρομοι γυμναστικής κάνουν κάποιον θόρυβο χτυπήματος, λόγω της οδήγησης του ιμάντα επάνω από τους κυλίνδρους, ιδίως οι καινούριοι διάδρομοι γυμναστικής. Αυτός ο θόρυβος θα μειωθεί με την πάροδο του χρόνου, αν και μπορεί να μη φύγει τελείως. Με την πάροδο του χρόνου, ο ιμάντας θα απλώσει, συμβάλλοντας στην ομαλότερη οδήγηση του ιμάντα επάνω από τους κυλίνδρους.

### ΓΙΑΤΙ Ο ΔΙΑΔΡΟΜΟΣ ΓΥΜΝΑΣΤΙΚΗΣ ΠΟΥ ΑΓΟΡΑΣΑ ΚΑΝΕΙ ΠΕΡΙΣΣΟΤΕΡΟ ΘΟΡΥΒΟ ΑΠΟ ΕΚΕΙΝΟΝ ΣΤΟ ΚΑΤΑΣΤΗΜΑ;

Όλα τα προϊόντα γυμναστικής μοιάζουν λιγότερο θορυβώδη σε έναν μεγάλο εκθεσιακό χώρο καταστήματος λόγω του ότι γενικά υπάρχει περισσότερος θόρυβος του περιβάλλοντος από ό,τι στο σπίτι σας. Επίσης, υπάρχει λιγότερη αντήχηση σε ένα δάπεδο από μπετόν καλυμμένο με μοκέτα από ό,τι σε ένα δάπεδο με ξύλινη επένδυση. Μερικές φορές, ένας βαρύς λαστιχένιος τάπητας θα βοηθήσει στη μείωση της αντήχησης από το δάπεδο. Εάν ένα προϊόν γυμναστικής τοποθετηθεί κοντά σε τοίχο, υπάρχει περισσότερη ανάκλαση του ήχου.

### ΠΟΤΕ ΘΑ ΠΡΕΠΕΙ ΝΑ ΑΝΗΣΥΧΩ ΓΙΑ ΕΝΑΝ ΘΟΡΥΒΟ;

Εφόσον οι θόρυβοι που κάνει ο διάδρομος γυμναστικής σας δεν είναι δυνατότεροι από τον κανονικό τόνο της φωνής σε μια συνομιλία, θεωρούνται φυσιολογικοί θόρυβοι.

## ΒΑΣΙΚΗ ΑΝΤΙΜΕΤΩΠΙΣΗ ΠΡΟΒΛΗΜΑΤΩΝ

**ΠΡΟΒΛΗΜΑ:** Η κονσόλα δεν ανάβει.

**ΛΥΣΗ:** Επαληθεύστε τα ακόλουθα:

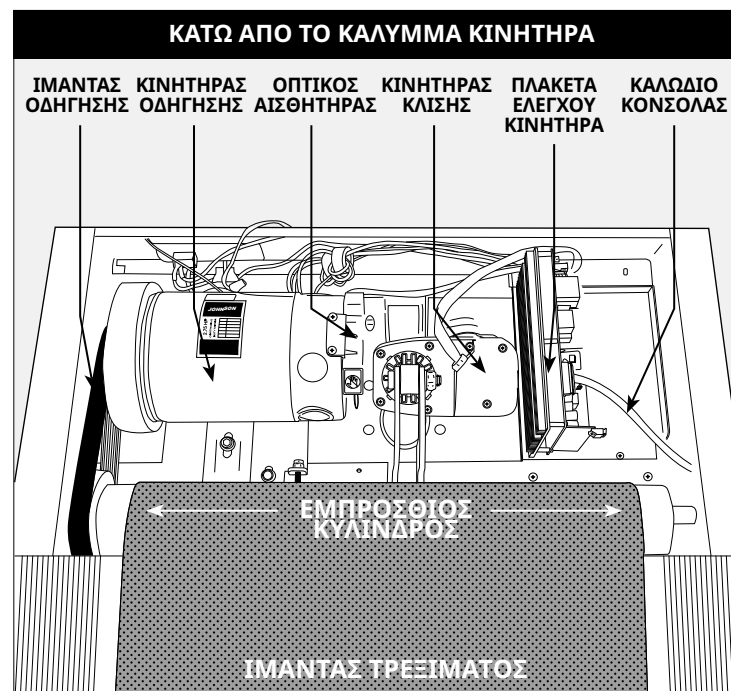
Ανάβει το κόκκινο φως στον διακόπτη ΕΝΕΡΓΟΠΟΙΗΣΗΣ/ΑΠΕΝΕΡΓΟΠΟΙΗΣΗΣ; Σημείωση: Ορισμένα μοντέλα διαδρόμων γυμναστικής δεν έχουν διακόπτη που ανάβει. Στην περίπτωση αυτή, συνεχίστε με τις λύσεις «ναι» και «όχι» παρακάτω.

Εάν ναι:

- Απενεργοποιήστε την τροφοδοσία ρεύματος, αποσυνδέστε το καλώδιο τροφοδοσίας και περιμένετε για 60 δευτερόλεπτα. Αφαιρέστε το κάλυμμα του κινητήρα. Περιμένετε μέχρι να σβήσουν όλες οι κόκκινες λυχνίες LED στην πλακέτα ελέγχου κινητήρα πριν συνεχίσετε. Στη συνέχεια, επαληθεύστε ότι κανένα από τα σύρματα που συνδέονται στην κάτω πλακέτα δεν έχουν χαλαρώσει ή αποσυνδεθεί.
- Ελέγξτε ξανά ότι όλες οι συνδέσεις είναι ασφαλείς, ιδίως το καλώδιο κονσόλας. Αποσυνδέστε και επανασυνδέστε το καλώδιο κονσόλας για επαλήθευση.
- Βεβαιωθείτε ότι το καλώδιο κονσόλας δεν είναι τσακισμένο ή κατεστραμμένο με οποιονδήποτε τρόπο.
- Συνδέστε τον διάδρομο γυμναστικής, ενεργοποιήστε τον διακόπτη λειτουργίας και κοιτάξτε για οποιαδήποτε αναμμένα LED στην πλακέτα ελέγχου κινητήρα.

Εάν όχι:

- Επαληθεύστε ότι η πρίζα στην οποία είναι συνδεδεμένο το μηχάνημα είναι λειτουργική. Ελέγξτε ξανά ότι ο ασφαλειοδιακόπτης δεν έχει ανοίξει, η μονάδα βρίσκεται σε αποκλειστικό κύκλωμα 15 amp, δεν βρίσκεται σε πρίζα εξοπλισμένη με διακόπτη κυκλώματος βλάβης γείωσης (GFCI), και δεν είναι συνδεδεμένη σε πολύπριζο/καταστολέα υπέρτασης ή καλώδιο επέκτασης.



- Επαληθεύστε ότι το καλώδιο τροφοδοσίας δεν είναι τσακισμένο ή κατεστραμμένο και είναι σωστά συνδεδεμένο στην πρίζα ΚΑΙ στο μηχάνημα.
- Επαληθεύστε ότι ο διακόπτης λειτουργίας βρίσκεται στη θέση ΕΝΕΡΓΟΠΟΙΗΣΗΣ.

**ΠΡΟΒΛΗΜΑ:** Η κονσόλα εμφανίζει την ένδειξη SAFETY KEY OFF (ΚΛΕΙΔΙ ΑΣΦΑΛΕΙΑΣ ΑΠΟΣΥΝΔΕΘΗΚΕ) ή εμφανίζει μόνο παύλες.

**ΛΥΣΗ:** Επαληθεύστε τα ακόλουθα:

- Επαληθεύστε ότι το κλειδί ασφαλείας είναι τοποθετημένο με ασφάλεια στη θέση του.
- Εάν χρησιμοποιείτε μαγνητικό κλειδί, βεβαιωθείτε ότι το κλειδί είναι μαγνητισμένο.

### ΓΙΑ ΔΙΑΔΡΟΜΟΥΣ ΓΥΜΝΑΣΤΙΚΗΣ ΜΕ ΗΧΕΙΑ:

**ΠΡΟΒΛΗΜΑ:** Όταν συνδεθεί ένα MP3 player, δεν παράγεται ήχος από τα ηχεία ή ο ήχος από τα ηχεία δεν είναι καθαρός.

**ΛΥΣΗ:** Βεβαιωθείτε ότι το καλώδιο ήχου είναι σταθερά συνδεδεμένο τόσο στην κονσόλα όσο και στα βύσματα MP3 player.



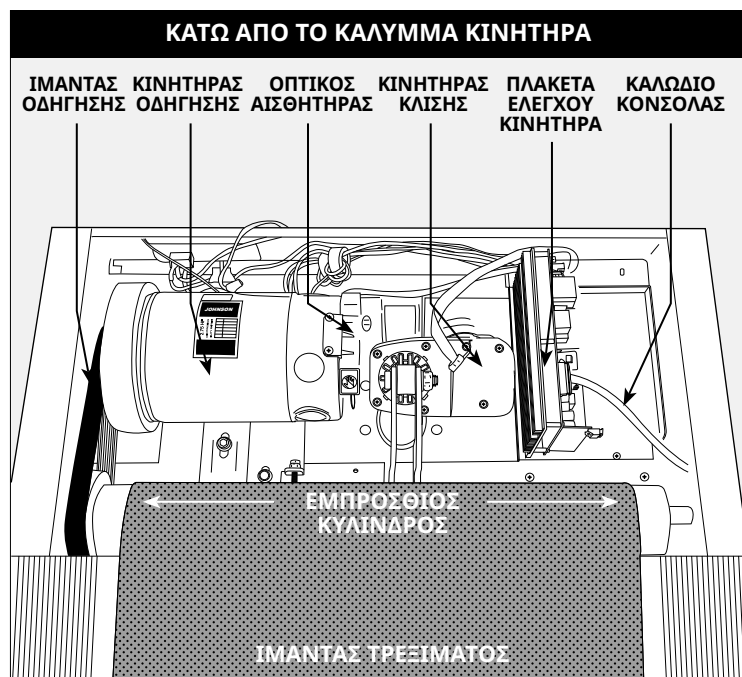


## ΒΑΣΙΚΗ ΑΝΤΙΜΕΤΩΠΙΣΗ ΠΡΟΒΛΗΜΑΤΩΝ

**ΠΡΟΒΛΗΜΑ:** Ο ιμάντας δεν κινείται ή κινείται λίγο, αλλά η κονσόλα λειτουργεί.

**ΛΥΣΗ:** Επαληθεύστε τα ακόλουθα:

- Βεβαιωθείτε ότι ακολουθείτε τις συστάσεις και τις κατευθυντήριες οδηγίες ηλεκτρικού ρεύματος στις σελίδες 4 και 5 αυτού του ΕΓΧΕΙΡΙΔΙΟΥ ΔΙΑΔΡΟΜΟΥ ΓΥΜΝΑΣΤΙΚΗΣ. Η μονάδα πρέπει να βρίσκεται σε αποκλειστικό κύκλωμα 15 amp και όχι σε πρίζα εξοπλισμένη με διακόπτη κυκλώματος βλάβης γείωσης (GFCI). Μη συνδέετε το μηχάνημα σε πολύπριζο/καταστολέα υπέρτασης ή καλώδιο επέκτασης.
- Ελέγξτε για οποιαδήποτε μετακίνηση του ιμάντα. Εάν υπάρχει, παρατηρήστε πόσο μακριά και για πόσο χρονικό διάστημα κινείται πριν σταματήσει.
- Προσπαθήστε να μετακινήσετε τον ιμάντα με το χέρι. Εάν δεν μετακινείται, τότε ο ιμάντας οδήγησης μπορεί να έχει αποσπαστεί ή τα ρουλεμάν του κινητήρα μπορεί να έχουν κολλήσει.
- Απενεργοποιήστε τον διάδρομο γυμναστικής και αποσυνδέστε τον από την πρίζα. Αφαιρέστε το πλαστικό κάλυμμα κινητήρα που βρίσκεται στην πρόσοψη του μηχανήματος, αφαιρώντας τις βίδες Phillips. Ελέγξτε τον ιμάντα οδήγησης για καλή ευθυγράμμιση.



- Χωρίς να επανατοποθετήσετε ακόμα το κάλυμμα, ελέγξτε τις συνδέσεις συρμάτων και καλωδίων, καθώς μπορεί να έχουν χαλαρώσει ή αποσυνδεθεί κατά τη διάρκεια της αποστολής ή της συναρμολόγησης. Βεβαιωθείτε ότι οι συνδέσεις είναι ασφαλείς και ότι κανένα σύρμα δεν έχει τσακίσει, καταστραφεί, αποσυνδεθεί ή καεί.

**ΠΡΟΒΛΗΜΑ:** Η κλίση δεν μετακινείται, δεν χαμηλώνει ή δεν φαίνεται να βρίσκεται στο σωστό επίπεδο.

**ΛΥΣΗ:** Επαληθεύστε τα ακόλουθα:

- Βεβαιωθείτε ότι ακολουθείτε τις συστάσεις και τις κατευθυντήριες οδηγίες ηλεκτρικού ρεύματος στις σελίδες 4 και 5 αυτού του ΕΓΧΕΙΡΙΔΙΟΥ ΔΙΑΔΡΟΜΟΥ ΓΥΜΝΑΣΤΙΚΗΣ. Η μονάδα πρέπει να βρίσκεται σε αποκλειστικό κύκλωμα 15 amp και όχι σε πρίζα εξοπλισμένη με διακόπτη κυκλώματος βλάβης γείωσης (GFCI). Μη συνδέετε το μηχάνημα σε πολύπριζο/καταστολέα υπέρτασης ή καλώδιο επέκτασης.
- Βεβαιωθείτε ότι η κονσόλα εμφανίζει μια αλλαγή στην οθόνη όταν πατιούνται τα κουμπιά ανύψωσης.
- Απενεργοποιήστε τον διάδρομο γυμναστικής και αποσυνδέστε τον από την πρίζα. Επαληθεύστε ότι οι συνδέσεις καλωδίων κονσόλας στο επάνω μέρος του ιστού είναι συνδεδεμένες με ασφάλεια. Βεβαιωθείτε ότι όλα τα πολύχρωμα καλώδια έχουν εισαχθεί πλήρως μέσα στη δέσμη καλωδίων.
- Αφαιρέστε το πλαστικό κάλυμμα κινητήρα που βρίσκεται στην πρόσοψη του μηχανήματος, αφαιρώντας τις βίδες Phillips. Ελέγξτε τις συνδέσεις συρμάτων και καλωδίων, καθώς μπορεί να έχουν χαλαρώσει ή αποσυνδεθεί κατά τη διάρκεια της αποστολής ή της συναρμολόγησης. Βεβαιωθείτε ότι οι συνδέσεις είναι ασφαλείς και ότι κανένα σύρμα δεν έχει τσακίσει, καταστραφεί, αποσυνδεθεί ή καεί.

**ΠΡΟΒΛΗΜΑ:** Δεν παράγεται ήχος από τα ηχεία, αλλά τα ακουστικά λειτουργούν.

**ΛΥΣΗ:** Επαληθεύστε τα ακόλουθα:

- Απενεργοποιήστε τον διάδρομο γυμναστικής και αποσυνδέστε τον από την πρίζα. Αφαιρέστε το πλαστικό κάλυμμα κινητήρα που βρίσκεται στην πρόσοψη του μηχανήματος, αφαιρώντας τις βίδες Phillips.
- Ελέγξτε τις συνδέσεις συρμάτων και καλωδίων στην πλακέτα ηχείου, κοντά στην πλακέτα ελέγχου κινητήρα.

**ΠΡΟΒΛΗΜΑ:** Ο ασφαλειοδιακόπτης του διαδρόμου γυμναστικής ανοίγει κατά τη διάρκεια μιας προπόνησης.

**ΛΥΣΗ:** Επαληθεύστε τα ακόλουθα:

- Βεβαιωθείτε ότι ο διάδρομος γυμναστικής είναι συνδεδεμένος σε αποκλειστικό κύκλωμα 15 amp.
- Επαληθεύστε ότι το μηχάνημα δεν βρίσκεται σε καλώδιο επέκτασης ή καταστολέα υπέρτασης.
- Επαληθεύστε ότι το μηχάνημα δεν είναι συνδεδεμένο σε πρίζα εξοπλισμένη με διακόπτη κυκλώματος βλάβης γείωσης (GFCI) ή σε κύκλωμα που περιλαμβάνει πρίζα εξοπλισμένη με GFCI.

**ΠΡΟΒΛΗΜΑ:** Ο ιμάντας τρεξίματος δεν παραμένει κεντραρισμένος κατά τη διάρκεια μιας προπόνησης.

**ΛΥΣΗ:** Επαληθεύστε τα ακόλουθα:

- Βεβαιωθείτε ότι ο διάδρομος γυμναστικής βρίσκεται σε επίπεδη επιφάνεια.
- Επαληθεύστε ότι ο ιμάντας είναι καλά σφιγμένος και κεντραρισμένος (ανατρέξτε στις ενότητες ΤΑΝΥΣΗ ΚΑΙ ΕΥΘΥΓΡΑΜΜΙΣΗ ΤΟΥ ΙΜΑΝΤΑ ΤΡΕΞΙΜΑΤΟΣ).

**ΠΡΟΒΛΗΜΑ:** Η ταχύτητα λειτουργίας φαίνεται ανακριβής.

**ΛΥΣΗ:**

- Απενεργοποιήστε τον διάδρομο γυμναστικής και αποσυνδέστε τον από την επιτοίχια πρίζα.
- Αφαιρέστε τις βίδες από το κάλυμμα κινητήρα χρησιμοποιώντας ένα κατσαβίδι Phillips.
- Επαληθεύστε ότι ο οπτικός αισθητήρας είναι συνδεδεμένος στην πλακέτα ελέγχου κινητήρα.
- Επιθεωρήστε το καλώδιο/σύνδεση του αισθητήρα ταχύτητας για τυχόν ορατή ζημία.

## ΑΝΤΙΜΕΤΩΠΙΣΗ ΠΡΟΒΛΗΜΑΤΩΝ ΚΑΡΔΙΑΚΟΥ ΡΥΘΜΟΥ (ΧΕΙΡΟΛΑΒΕΣ ΠΑΛΜΟΥ ΜΟΝΟ)

Ελέγξτε το περιβάλλον άσκησής σας για πηγές παρεμβολής όπως φώτα φθορισμού, υπολογιστές, υπόγεια πλέγματα, οικιακά συστήματα ασφάλειας ή συσκευές που περιέχουν μεγάλους κινητήρες. Αυτά μπορεί να προκαλέσουν άστατες ενδείξεις καρδιακού ρυθμού.

Μπορεί να παρουσιαστεί άστατη ένδειξη υπό τις ακόλουθες συνθήκες:

- Αν κρατάτε τις χειρολαβές καρδιακού ρυθμού πολύ σφιχτά. Προσπαθείτε να διατηρείτε μέτρια πίεση όταν κρατάτε τις χειρολαβές καρδιακού ρυθμού.
- Συνεχής κίνηση και δόνηση λόγω του ότι κρατάτε συνεχώς τις χειρολαβές καρδιακού ρυθμού κατά τη διάρκεια της προπόνησης. Εάν λαμβάνετε άστατες ενδείξεις καρδιακού ρυθμού, προσπαθήστε να κρατάτε τις χειρολαβές μόνο τόσο όσο χρειάζεται για την παρακολούθηση του καρδιακού ρυθμού σας.
- Αν λαχανιάζετε έντονα κατά τη διάρκεια μιας προπόνησης.
- Εάν τα χέρια σας συσφίγγονται από ένα δαχτυλίδι που φοράτε.
- Εάν τα χέρια σας είναι ξηρά ή κρύα. Δοκιμάστε να υφυγράνετε τις παλάμες σας τρίβοντάς τις μεταξύ τους για να τις ζεστάνετε.
- Άτομο με σοβαρή αρρυθμία.
- Άτομο με αρτηριοσκλήρωση ή διαταραχή της περιφερικής κυκλοφορίας.
- Άτομο του οποίου το δέρμα στην παλάμη που χρησιμοποιείται για τη μέτρηση είναι ιδιαίτερα παχύ.

### ΧΡΕΙΑΖΕΣΤΕ ΒΟΗΘΕΙΑ;

Εάν αυτή η ενότητα αντιμετώπισης προβλημάτων δεν βοηθήσει στην επίλυση του προβλήματος, σταματήστε τη χρήση και απενεργοποιήστε το ρεύμα.



**Ανατρέξτε στα στοιχεία επικοινωνίας του τοπικού παρόχου συντήρησης ή στην ΚΑΡΤΑ ΠΛΗΡΟΦΟΡΙΩΝ, εάν υπάρχει, για βοήθεια.**

Μπορεί να σας ζητηθούν οι ακόλουθες πληροφορίες όταν καλέσετε. Παρακαλείσθε να έχετε άμεσα διαθέσιμα αυτά τα στοιχεία:

- Όνομα μοντέλου
- Σειριακός αριθμός
- Απόδειξη αγοράς

Ορισμένες συνήθεις ερωτήσεις αντιμετώπισης προβλημάτων που μπορεί να σας γίνουν είναι:

- Για πόσο χρονικό διάστημα παρουσιάζεται αυτό το πρόβλημα;
- Παρουσιάζεται αυτό το πρόβλημα με κάθε χρήση; Με κάθε χρήση;
- Εάν ακούτε θόρυβο, ο θόρυβος που ακούτε έρχεται από το μπροστινό ή από το πίσω μέρος; Τι είδους θόρυβος είναι (χτύπημα, τρόχισμα, τρίξιμο, τιτίβισμα κ.λπ.);
- Έχει συντηρηθεί το μηχάνημα σύμφωνα με το πρόγραμμα ΣΥΝΤΗΡΗΣΗΣ;

Η απάντηση σε αυτές και άλλες ερωτήσεις θα επιτρέψουν στους τεχνικούς να αποστείλουν τα κατάλληλα ανταλλακτικά και είδος σέρβις που είναι απαραίτητα για την αποκατάσταση της λειτουργίας του διαδρόμου σας!

Μπορείτε να βρείτε περισσότερες προτάσεις αντιμετώπισης προβλημάτων στην ενότητα υποστήριξης πελατών της ιστοσελίδας μας.





## ΣΥΝΤΗΡΗΣΗ

Η προληπτική συντήρηση είναι το κλειδί για την ομαλή λειτουργία του εξοπλισμού, αλλά και τον περιορισμό στο ελάχιστο των κινδύνων για τους οποίους ευθύνεται ο χρήστης. Ο εξοπλισμός πρέπει να ελέγχεται ανά τακτά διαστήματα. Τα ελαττωματικά εξαρτήματα πρέπει να αντικαθίστανται αμέσως. Εξοπλισμός που δεν λειτουργεί σωστά πρέπει να τίθεται εκτός χρήσης μέχρι να επισκευαστεί. Εξασφαλίστε ότι το προσωπικό που εκτελεί ρυθμίσεις, συντήρηση ή οποιοδήποτε είδους επισκευή είναι κατάλληλα καταρτισμένο.

## ΠΡΟΕΙΔΟΠΟΙΗΣΗ

Για να αφαιρεθεί η τροφοδοσία ρεύματος από τον διάδρομο γυμναστικής, πρέπει να αποσυνδεθεί το καλώδιο τροφοδοσίας από την επιτοίχια πρίζα.

## ΠΡΟΓΡΑΜΜΑ ΣΥΝΤΗΡΗΣΗΣ

### ΕΝΕΡΓΕΙΑ

### ΣΥΧΝΟΤΗΤΑ

Καθαρισμός και επιθεώρηση του διαδρόμου γυμναστικής:

- Απενεργοποιήστε τον διάδρομο γυμναστικής με τον διακόπτη ΕΝΕΡΓΟΠΟΙΗΣΗΣ/ΑΠΕΝΕΡΓΟΠΟΙΗΣΗΣ, και στη συνέχεια αποσυνδέστε το καλώδιο τροφοδοσίας από την επιτοίχια πρίζα.
- Σκουπίστε τον μάντα τρεξίματος, την πλατφόρμα, το κάλυμμα κινητήρα και το περίβλημα της κονσόλας με ένα υγρό πανί. Ποτέ μη χρησιμοποιείτε διαλύτες, καθώς μπορεί να προκαλέσουν ζημιά στον διάδρομο γυμναστικής.
- Επιθεωρήστε το καλώδιο τροφοδοσίας. Εάν το καλώδιο τροφοδοσίας είναι κατεστραμμένο, παρακαλούμε ανατρέξτε στις πληροφορίες επικοινωνίας στο οπισθόφυλλο της ΚΑΡΤΑΣ ΠΛΗΡΟΦΟΡΙΩΝ για βοήθεια.
- Βεβαιωθείτε ότι το καλώδιο τροφοδοσίας δεν βρίσκεται κάτω από τον διάδρομο γυμναστικής ή σε οποιαδήποτε άλλη περιοχή όπου μπορεί να τσακίσει ή να κοπεί κατά τη διάρκεια της αποθήκευσης ή της χρήσης.
- Ελέγξτε την τάνυση και την ευθυγράμμιση του μάντα τρεξίματος. Βεβαιωθείτε ότι ο μάντας του διαδρόμου γυμναστικής δεν μπορεί να καταστρέψει άλλα εξαρτήματα του διαδρόμου γυμναστικής λόγω κακής ευθυγράμμισης.
- Εάν οποιοσδήποτε ετικέτες είναι κατεστραμμένες ή δυσανάγνωστες, παρακαλούμε ανατρέξτε στις πληροφορίες επικοινωνίας στο οπισθόφυλλο της ΚΑΡΤΑΣ ΠΛΗΡΟΦΟΡΙΩΝ για βοήθεια.

ΚΑΘΗΜΕΡΙΝΑ

Καθαρισμός κάτω από τον διάδρομο γυμναστικής:

- Απενεργοποιήστε τον διάδρομο γυμναστικής με τον διακόπτη ΕΝΕΡΓΟΠΟΙΗΣΗΣ/ΑΠΕΝΕΡΓΟΠΟΙΗΣΗΣ, και στη συνέχεια αποσυνδέστε το καλώδιο τροφοδοσίας από την επιτοίχια πρίζα.
- Διπλώστε τον διάδρομο γυμναστικής στην όρθια θέση, διασφαλίζοντας ότι το μάνδαλο κλειδώματος είναι ασφαλισμένο.
- Μετακινήστε τον διάδρομο γυμναστικής.
- Σκουπίστε με πανί ή ηλεκτρική σκούπα για να αφαιρέσετε τα σωματίδια σκόνης ή άλλα αντικείμενα που μπορεί να έχουν συσσωρευτεί κάτω από τον διάδρομο γυμναστικής.
- Επαναφέρετε τον διάδρομο γυμναστικής στην προηγούμενη θέση του.

ΕΒΔΟΜΑΔΙΑΙΑ

ΣΗΜΑΝΤΙΚΟ!

- Απενεργοποιήστε τον διάδρομο γυμναστικής με τον διακόπτη ΕΝΕΡΓΟΠΟΙΗΣΗΣ/ΑΠΕΝΕΡΓΟΠΟΙΗΣΗΣ, και στη συνέχεια αποσυνδέστε το καλώδιο τροφοδοσίας από την επιτοίχια πρίζα. Περιμένετε 60 δευτερόλεπτα.
- Επιθεωρήστε όλα τα μπουλόνια συναρμολόγησης του μηχανήματος για σωστό σφίξιμο.
- Αφαιρέστε το κάλυμμα του κινητήρα. Περιμένετε μέχρι να απενεργοποιηθούν ΟΛΕΣ οι οθόνες προβολής.
- Καθαρίστε την περιοχή του κινητήρα και της κάτω πλακέτας για να αφαιρέσετε το χνούδι ή τα σωματίδια σκόνης που μπορεί να έχουν συσσωρευτεί. Διαφορετικά, μπορεί να προκληθεί πρόωρη βλάβη των βασικών ηλεκτρικών εξαρτημάτων.
- Σκουπίστε τον μάντα με ένα υγρό πανί. Αφαιρέστε με ηλεκτρική σκούπα όλα τα μαύρα/λευκά σωματίδια που μπορεί να έχουν συσσωρευτεί γύρω από τη μονάδα. Αυτά τα σωματίδια μπορεί να συσσωρεύονται από την κανονική χρήση του διαδρόμου γυμναστικής.
- Εάν ο διάδρομος γυμναστικής σας έχει αναρτήσεις κάτω από την πλατφόρμα για υποβοήθηση της ανύψωσης, λιπάνετε τον σωλήνα της ανάρτησης με σπρέι με βάση Teflon που μπορείτε να προμηθευτείτε από το τοπικό σας χρωματοπωλείο ή κατάστημα ποδηλάτων.

ΜΗΝΙΑΙΑ

ΛΙΠΑΝΣΗ

**ΚΑΘΕ 3 ΜΗΝΕΣ Ή 300 ΜΙΛΙΑ**

Είναι απαραίτητο να λιπαίνετε την πλατφόρμα τρεξίματος του διαδρόμου γυμναστικής σας κάθε τρεις μήνες ή 300 μίλια για τη διατήρηση της βέλτιστης απόδοσης. Όταν ο διάδρομος γυμναστικής καταγράψει 300 μίλια, εμφανίζει το μήνυμα «LUBE» (ΛΙΠΑΝΕΤΕ) ή «LUBE BELT» (ΛΙΠΑΝΕΤΕ ΤΟΝ ΙΜΑΝΤΑ). Ο διάδρομος γυμναστικής δεν λειτουργεί ενόσω εμφανίζεται το μήνυμα. Ο διάδρομος γυμναστικής σας παραδόθηκε μαζί με μια φιάλη λιπαντικού σιλικόνης 100%, το οποίο μπορεί να χρησιμοποιηθεί για δύο εφαρμογές.

Μεταβείτε στην ακόλουθη ιστοσελίδα για να αγοράσετε επιπρόσθετο λιπαντικό σιλικόνης: [www.johnsonfit.com/lubricant](http://www.johnsonfit.com/lubricant).

Απαιτούμενα εργαλεία:

- Κλειδί σχήματος T με μπλε λαβή ή κλειδί Allen
- 100% λάδι σιλικόνης



**ΔΙΑΔΙΚΑΣΙΑ :**

1. Απενεργοποιήστε τον διάδρομο γυμναστικής με τον διακόπτη ενεργοποίησης/απενεργοποίησης και αποσυνδέστε το καλώδιο τροφοδοσίας από την επιτοίχια πρίζα.
2. Χρησιμοποιώντας το κλειδί σχήματος T ή το κλειδί Allen, χαλαρώστε τα μπουλόνια του πίσω κυλίνδρου κατά 10-15 αριστερόστροφες περιστροφές. Αυτό θα χαλαρώσει τον ιμάντα αρκετά ώστε να τον σηκώσετε.
3. Σηκώστε τον ιμάντα όσο μπορείτε και ραντίστε το λάδι σιλικόνης σε σχήμα ζιγκ ζαγκ σε όλη την επιφάνεια της πλατφόρμας τρεξίματος. Χρησιμοποιήστε μισή φιάλη λιπαντικού σιλικόνης. Μην εφαρμόσετε το λάδι σιλικόνης επάνω στον ιμάντα τρεξίματος. Στρώστε τον ιμάντα τρεξίματος κάτω και στη συνέχεια σφίξτε και τα δύο μπουλόνια του πίσω κυλίνδρου δεξιόστροφα κατά τον ίδιο αριθμό περιστροφών που χρησιμοποιήσατε για να τα χαλαρώσετε.
4. Μετά την εφαρμογή του λιπαντικού, συνδέστε το καλώδιο τροφοδοσίας και εισάγετε το κλειδί ασφαλείας. Επαναφέρετε το μήνυμα λίπανσης του ιμάντα πατώντας πρώτα το κουμπί SPEED UP (ΕΠΙΤΑΧΥΝΣΗ) και στη συνέχεια το κουμπί STOP (ΔΙΑΚΟΠΗ), και κρατήστε ΚΑΙ ΤΑ ΔΥΟ κουμπιά πατημένα για 5-7 δευτερόλεπτα.
5. Παραμείνετε εκτός του μηχανήματος και πατήστε START (ΕΝΑΡΞΗ). Αφήστε τον ιμάντα να λειτουργήσει στα 3 mph για 3 λεπτά για να αρχίσει να απλώνεται η σιλικόνη. Στη συνέχεια βαδίστε στο μηχάνημα σε βολική ταχύτητα για 3 λεπτά για να ολοκληρωθεί το άπλωμα της σιλικόνης και για να ελέγξετε τον ιμάντα τρεξίματος για σωστή τάνυση και ευθυγράμμιση.
6. Αφού διασφαλίσετε το σωστό κεντράρισμα και την τάνυση του ιμάντα, σταματήστε τον ιμάντα. Καθαρίστε τυχόν περίσσιο λάδι από τις πλευρές με ένα βρεγμένο πανί.

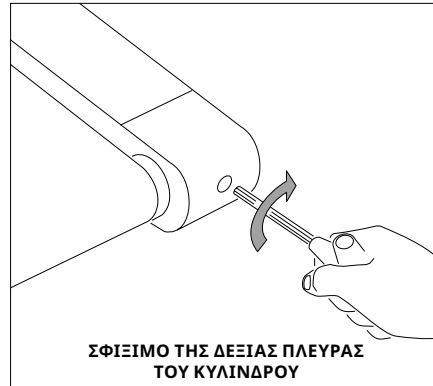
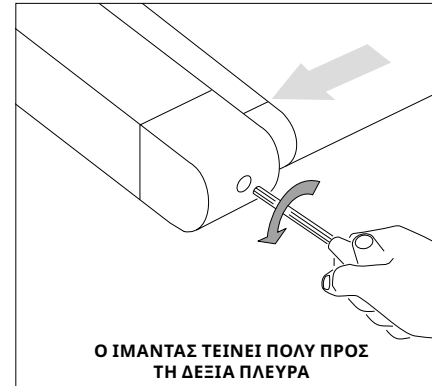
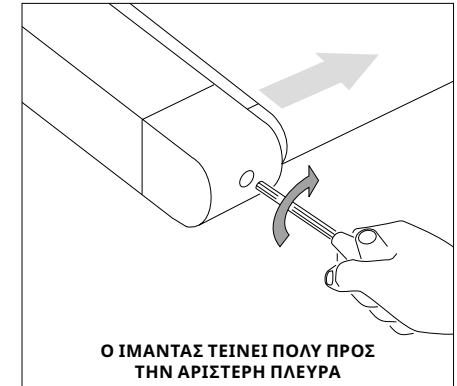
Πατήστε οποιοδήποτε κουμπί για να αναστείλετε το προειδοποιητικό μήνυμα λίπανσης μέχρι μετά την επόμενη προπόνησή σας. ΣΗΜΕΙΩΣΗ: Ορισμένα παλιότερα μοντέλα μπορεί να απαιτούν να κρατήσετε πατημένο το STOP για 5 δευτερόλεπτα για αναστολή του μηνύματος για 5 μίλια χρήσης.

Εάν ο διάδρομος γυμναστικής σας έχει αναρτήσεις κάτω από την πλατφόρμα για υποβοήθηση της ανύψωσης, λιπάνετε τον σωλήνα της ανάρτησης με σπρέι με βάση Teflon που μπορείτε να προμηθευτείτε από το τοπικό σας χρωματοπωλείο ή κατάστημα ποδηλάτων.

Επισκεφθείτε την ενότητα Υποστήριξης Πελατών της ιστοσελίδας μας για βίντεο που σας καθοδηγούν στα βήματα συντήρησης. Παρακαλούμε επικοινωνήστε με την Τεχνική Υποστήριξη Πελατών εάν έχετε ερωτήσεις σχετικά με την εφαρμογή του λιπαντικού στον διάδρομο γυμναστικής σας.





ΣΦΙΞΙΜΟ ΤΗΣ ΑΡΙΣΤΕΡΗΣ ΠΛΕΥΡΑΣ  
ΤΟΥ ΚΥΛΙΝΔΡΟΥΣΦΙΞΙΜΟ ΤΗΣ ΔΕΞΙΑΣ ΠΛΕΥΡΑΣ  
ΤΟΥ ΚΥΛΙΝΔΡΟΥΟ ΙΜΑΝΤΑΣ ΤΕΙΝΕΙ ΠΟΛΥ ΠΡΟΣ  
ΤΗ ΔΕΞΙΑ ΠΛΕΥΡΑΟ ΙΜΑΝΤΑΣ ΤΕΙΝΕΙ ΠΟΛΥ ΠΡΟΣ  
ΤΗΝ ΑΡΙΣΤΕΡΗ ΠΛΕΥΡΑ

## ΤΑΝΥΣΗ ΤΟΥ ΙΜΑΝΤΑ ΤΡΕΞΙΜΑΤΟΣ

Για περισσότερες πληροφορίες και βίντεο οδηγιών, επισκεφθείτε την ενότητα Υποστήριξης Πελατών στην ιστοσελίδα μας. Οι πληροφορίες επικοινωνίας βρίσκονται στην πίσω σελίδα της ΚΑΡΤΑΣ ΠΛΗΡΟΦΟΡΙΩΝ.

## ΠΡΟΕΙΔΟΠΟΙΗΣΗ

Ο ιμάντας τρεξίματος ΔΕΝ πρέπει να μετακινείται κατά τη διάρκεια της τάνυσης. Το υπερβολικό σφίξιμο του ιμάντα τρεξίματος μπορεί να προκαλέσει υπερβολική φθορά στον διάδρομο γυμναστικής καθώς και στα εξαρτήματά του. Ποτέ μη σφίγγετε υπερβολικά τον ιμάντα.

Εάν έχετε μια αίσθηση ολίσθησης όταν τρέχετε στον διάδρομο γυμναστικής, ο ιμάντας τρεξίματος χρειάζεται σφίξιμο. Στις περισσότερες περιπτώσεις, ο ιμάντας έχει απλώσει από τη χρήση, προκαλώντας την ολίσθησή του. Αυτό είναι μια φυσιολογική και συνηθισμένη προσαρμογή. Για να εξαλείψετε αυτήν την ολίσθηση, **απενεργοποιήστε τον διάδρομο γυμναστικής** και τανύστε **και τα δύο μπουλόνια του πίσω κυλίνδρου** χρησιμοποιώντας το παρεχόμενο κλειδί Allen, στρίβοντάς τα κατά  $\frac{1}{4}$  της στροφής δεξιόστροφα (με τη φορά των δεικτών του ρολογιού) όπως φαίνεται στο σχήμα. Ενεργοποιήστε τον διάδρομο γυμναστικής και ελέγξτε για ολίσθηση. Επαναλάβετε εάν είναι απαραίτητο, αλλά **μη στρίβετε ποτέ** τα μπουλόνια του κυλίνδρου περισσότερο από  $\frac{1}{4}$  της στροφής κάθε φορά. Ο ιμάντας έχει τανυστεί σωστά όταν η αίσθηση ολίσθησης έχει φύγει.

## ΕΥΘΥΓΡΑΜΜΙΣΗ ΤΟΥ ΙΜΑΝΤΑ ΤΡΕΞΙΜΑΤΟΣ

Για περισσότερες πληροφορίες και βίντεο οδηγιών, επισκεφθείτε την ενότητα Υποστήριξης Πελατών στην ιστοσελίδα μας. Οι πληροφορίες επικοινωνίας βρίσκονται στην πίσω σελίδα της ΚΑΡΤΑΣ ΠΛΗΡΟΦΟΡΙΩΝ.

## ΠΡΟΣΟΧΗ

Μην λειτουργείτε τον ιμάντα με ταχύτητα μεγαλύτερη από 1 mph κατά την ευθυγράμμιση. Κρατάτε τα δάχτυλα, τα μαλλιά και τα ρούχα μακριά από τον ιμάντα κάθε στιγμή.

**Εάν ο ιμάντας τρεξίματος τείνει πολύ προς τη δεξιά πλευρά:** Χρησιμοποιώντας το παρεχόμενο κλειδί Allen και με τον ιμάντα να λειτουργεί στο 1 mph, περιστρέψτε το **ΑΡΙΣΤΕΡΟ** μπουλόνι ρύθμισης αριστερόστροφα κατά  $\frac{1}{4}$  της στροφής και περιμένετε να προσαρμοστεί ο ιμάντας. Χρησιμοποιήστε τη σήμανση ή τη γραμμή χωρίσματος του καλύμματος του κινητήρα ως αναφορά για την ευθυγράμμιση. Επαναλάβετε εάν είναι απαραίτητο, μέχρι ο ιμάντας να παραμένει κεντραρισμένος κατά τη διάρκεια της χρήσης.

**Εάν ο ιμάντας τρεξίματος τείνει πολύ προς την αριστερή πλευρά:** Χρησιμοποιώντας το παρεχόμενο κλειδί Allen και με τον ιμάντα να λειτουργεί στο 1 mph, περιστρέψτε το **ΑΡΙΣΤΕΡΟ** μπουλόνι ρύθμισης δεξιόστροφα κατά  $\frac{1}{4}$  της στροφής και περιμένετε να προσαρμοστεί ο ιμάντας. Χρησιμοποιήστε τη σήμανση ή τη γραμμή χωρίσματος του καλύμματος του κινητήρα ως αναφορά για την ευθυγράμμιση. Επαναλάβετε εάν είναι απαραίτητο, μέχρι ο ιμάντας να παραμένει κεντραρισμένος κατά τη διάρκεια της χρήσης.

- Εάν διαπιστώσετε ότι ο ιμάντας ολισθαίνει διότι είναι πολύ χαλαρός, ευθυγραμμίστε και στη συνέχεια τανύστε τον εάν χρειάζεται.
- Για ευκολότερη πρόσβαση στα μπουλόνια ρύθμισης, αφαιρέστε τα καλύμματα άκρου.



## CONSERVEZ CES INSTRUCTIONS

Lisez le GUIDE DU PROPRIÉTAIRE avant utilisation. Lors de l'utilisation d'un produit électrique, des précautions de base doivent toujours être respectées, notamment les suivantes : Lisez toutes les instructions avant d'utiliser cet équipement. Il incombe au propriétaire de s'assurer que tous les utilisateurs de cet équipement sont correctement informés de tous les avertissements et de toutes les précautions. Si vous avez des questions après avoir lu ce guide, contactez le support technique.

Il est essentiel que cet équipement ne soit utilisé qu'à l'intérieur, dans une pièce climatisée. Si votre équipement a été exposé à des températures plus froides ou à des climats très humides, il est fortement recommandé de réchauffer cet équipement jusqu'à la température ambiante avant utilisation.

Cet équipement est destiné à un usage domestique uniquement. N'utilisez pas cet équipement dans un environnement commercial, locatif, scolaire ou institutionnel. En cas de non respect de ces instructions, la garantie sera annulée.

## AVERTISSEMENT

### POUR RÉDUIRE LE RISQUE DE BRÛLURE, D'INCENDIE, DE CHOC ÉLECTRIQUE OU DE BLESSURE :

- Utilisez cet équipement uniquement pour l'usage prévu, tel que décrit dans ce guide et dans le manuel du propriétaire.
- Les enfants de moins de 14 ans ne doivent à aucun moment utiliser l'équipement.
- À aucun moment, les animaux de compagnie et les enfants de moins de 14 ans ne doivent s'approcher de cet équipement à moins de 3 mètres.
- Cet équipement n'est pas destiné à être utilisé par des personnes ayant des capacités physiques, sensorielles ou mentales réduites, ou un manque d'expérience et de connaissances, à moins d'être supervisées ou avoir été formées à l'utilisation de l'équipement par une personne responsable de leur sécurité.
- Portez toujours des chaussures de sport lorsque vous utilisez cet équipement. N'utilisez JAMAIS l'équipement d'exercice pieds nus.
- Ne portez pas de vêtements susceptibles de se coincer dans des pièces mobiles de cet équipement.
- Les systèmes de surveillance de la fréquence cardiaque peuvent être inexacts. S'exercer de manière excessive peut entraîner des blessures graves ou la mort.
- Si vous ressentez une douleur quelconque, notamment des douleurs à la poitrine, des nausées, des étourdissements ou un essoufflement, arrêtez immédiatement de faire l'exercice et consultez votre médecin avant de continuer.
- Ne sautez pas sur l'équipement.
- À aucun moment, plus d'une personne ne doit se trouver sur l'équipement.
- Installez et faites fonctionner l'équipement sur une surface plane et solide.
- N'utilisez jamais l'équipement s'il ne fonctionne pas correctement ou s'il a été endommagé.
- Utilisez les barres de maintien pour garder l'équilibre lors de la montée et de la descente, et pour une stabilité supplémentaire pendant l'exercice.
- Pour éviter toute blessure, n'exposez aucune partie du corps (par exemple les doigts, mains, bras ou pieds) au mécanisme d'entraînement ou à d'autres pièces de l'équipement potentiellement mobiles.
- Connectez ce produit d'exercice uniquement à une prise correctement mise à la terre.
- Cet équipement ne doit jamais être laissé sans surveillance lorsqu'il est branché. En cas de non-utilisation, et avant de procéder à la maintenance, au nettoyage ou au déplacement de l'équipement, coupez l'alimentation et débranchez la prise.
- N'utilisez pas de matériel endommagé ou présentant des pièces usées ou cassées. Utilisez uniquement des pièces de rechange fournies par le support technique client ou un revendeur agréé.
- N'utilisez jamais cet équipement s'il est tombé, s'il est endommagé ou s'il ne fonctionne pas correctement, si son cordon ou sa fiche est endommagé, s'il est situé dans un environnement humide ou mouillé ou s'il a été immergé dans l'eau.
- Tenez le cordon d'alimentation à l'écart des surfaces chauffées. Ne tirez pas sur ce cordon d'alimentation et n'appliquez pas de charges mécaniques sur ce cordon.
- Ne retirez pas les caches de protection, sauf sur demande de l'assistance technique client. L'entretien ne doit être effectué que par un technicien de service autorisé.
- Pour éviter les chocs électriques, ne laissez jamais tomber ou n'insérez aucun objet dans une ouverture.
- Ne l'utilisez pas lorsque des aérosols (sprays) sont utilisés ou lorsque de l'oxygène est administré.
- Cet équipement ne doit pas être utilisé par des personnes pesant plus que la capacité de poids maximum spécifiée dans le manuel du propriétaire de l'équipement. En cas de non respect de ces instructions, la garantie sera annulée.
- N'utilisez pas cet équipement dans un endroit où la température n'est pas contrôlée, comme les garages, les vérandas, les salles de billard, les salles de bain, les abris de voiture ou à l'extérieur. En cas de non respect de ces instructions, la garantie sera annulée.
- Contactez le support technique client ou un revendeur agréé pour examen, réparation et/ou entretien.
- Lorsque vous abaissez la plateforme du tapis de course, attendez que les pieds arrière soient posés fermement sur le sol avant de monter sur la plateforme.
- Pour éviter les blessures, soyez extrêmement prudent lorsque vous montez ou descendez d'une courroie en mouvement. Tenez-vous sur les rails latéraux lorsque vous démarrez le tapis de course.
- Pour éviter les blessures, attachez le clip de sécurité aux vêtements avant utilisation.
- Déconnectez la clé de sécurité pour empêcher toute utilisation incontrôlée du tapis de course par des tiers.
- Assurez-vous que le bord de la bande de course est parallèle à la position latérale du rail latéral et ne bouge pas sous le rail latéral. Si la courroie n'est pas centrée, elle doit être ajustée avant utilisation.
- Le niveau de bruit du tapis de course est inférieur à 70 dB en l'absence d'utilisateur et peut être supérieur en utilisation. Si le bruit du tapis de course vous dérange, arrêtez-vous et faites une pause. L'émission de bruit sous charge est plus élevée que sans charge.
- N'utilisez jamais le tapis de course avec l'ouverture d'air bloquée. Gardez l'ouverture d'air propre et le compartiment moteur entier exempts de peluches, de cheveux et autres crasses.
- Assurez-vous que le tapis de course est à l'arrêt complet avant de le plier. Ne faites pas fonctionner le tapis de course quand il est plié.
- Lorsque vous déplacez le tapis de course, NE le soulevez PAS, NE le retournez PAS et NE le placez PAS sur le côté. Le tapis de course est équipé d'amortisseurs à gaz haute pression susceptibles de s'ouvrir et éventuellement de causer des blessures. Transportez l'appareil UNIQUEMENT sur le sol, et UNIQUEMENT après l'avoir complètement assemblé et en position repliée debout, avec le loquet de verrouillage bien en place.



## INSTRUCTIONS DE MISE À LA TERRE

En cas de dysfonctionnement ou de défaillance du tapis de course, la mise à la terre fournira au courant électrique une résistance moindre afin de réduire les risques d'électrocution. Cet appareil est équipé d'un cordon d'alimentation avec conducteur et fiche de mise à la terre. Cet appareil doit être branché sur une prise de courant adéquate, installée correctement, et mise à la terre conformément aux normes et aux règlements locaux. Cet appareil doit être branché sur une prise de courant adéquate, installée correctement, et mise à la terre conformément aux normes et aux règlements locaux.

## DANGER!

La connexion inappropriée du conducteur de mise à la terre de l'appareil peut occasionner un risque d'électrocution. Demandez conseil à un électricien ou à un dépanneur si vous n'êtes pas sûr que l'appareil est correctement relié à la terre. Ne modifiez pas la prise d'alimentation fournie avec l'appareil. Si elle ne convient pas à votre prise de courant, faites installer une prise adéquate par un électricien qualifié.

Ce produit est destiné à être utilisé sur un circuit à tension nominale et possède une fiche de mise à la terre. Aucun adaptateur ne doit être utilisé avec ce produit.

Cet appareil doit être alimenté par un circuit particulier. Pour déterminer si l'appareil est bien sur un circuit distinct, coupez l'alimentation et vérifiez si d'autres appareils s'éteignent. Si c'est bien le cas, branchez ces appareils à un autre circuit. Remarque : un même circuit comporte habituellement plusieurs prises.

## AVERTISSEMENT

Raccordez cet appareil d'exercice uniquement à une prise correctement mise à la terre.

N'utilisez pas un appareil dont le câble ou la prise est endommagé(e) même si l'appareil fonctionne correctement. Vous ne devez en aucun cas utiliser un appareil qui a été endommagé ou immergé dans l'eau. Appelez l'assistance technique pour un remplacement ou une réparation.

## EMPLACEMENT DU TAPIS DE COURSE

Installez votre tapis de course sur une surface plane et stable. Prévoyez un dégagement de 30 cm devant le tapis de course pour le câble d'alimentation. Veillez à laisser un espace libre d'au moins 2 m de long derrière le tapis de course, dont la largeur correspond au minimum à celle du tapis de course. Cet espace doit être exempt de tout obstacle et doit permettre à l'utilisateur de descendre de l'appareil sans encombre. En cas d'urgence, prenez appui en posant les mains de chaque côté des accoudoirs et placez vos pieds sur les rails latéraux.

Afin de faciliter l'accès à l'appareil, un espace libre large de 60 cm doit être prévu de préférence des deux côtés du tapis de course pour permettre à l'utilisateur d'accéder au tapis aussi bien d'un côté que de l'autre.

Ne placez pas le tapis de course de façon à bloquer la circulation d'air ou les grilles d'aération. Le tapis de course ne doit pas être placé dans un garage, une véranda, près d'une source d'eau ni à l'extérieur.

## AVERTISSEMENT !

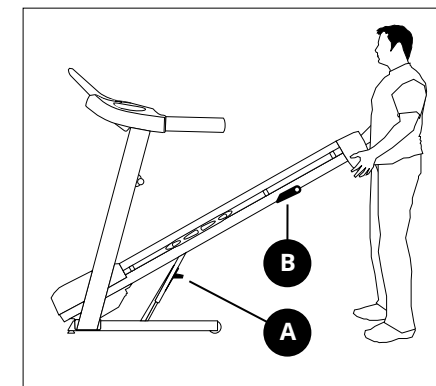
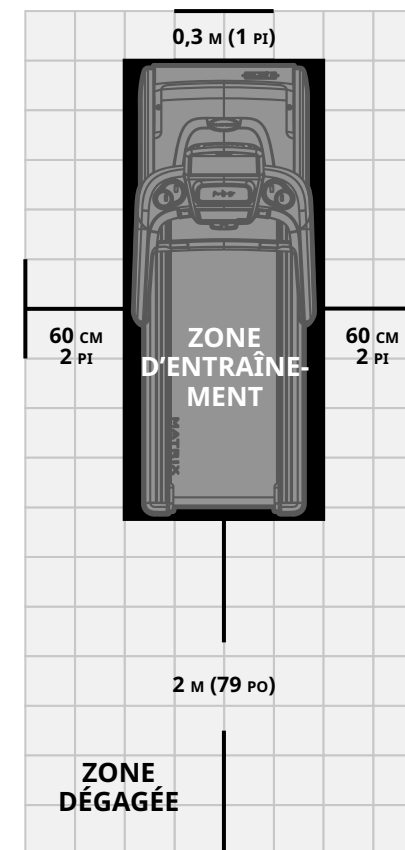
Les tapis de course sont très lourds, soyez prudent et appelez quelqu'un pour vous aider à transporter votre appareil si nécessaire. Ne déplacez ou ne transportez pas le tapis de course si la plateforme n'est pas repliée en position verticale et que le loquet de verrouillage n'est pas enclenché. Le non-respect de ces instructions peut provoquer des blessures.

## REPLIER LES TAPIS DE COURSE

Certains tapis de course sont équipés d'une plateforme qui peut se replier pour le transport et le stockage. Pour replier l'appareil, saisissez fermement l'arrière du tapis de course. Soulevez l'extrémité de la plateforme du tapis de course avec précaution, positionnez la plateforme à la verticale, jusqu'à ce que le loquet de verrouillage s'enclenche et que la plateforme se bloque. Assurez-vous que la plateforme est bien verrouillée avant de la lâcher.

## DÉPLIER LES TAPIS DE COURSE

Saisissez fermement l'arrière du tapis de course. Si votre tapis de course est équipé d'une **PÉDALE DE VERROUILLAGE (A)**, appuyez doucement sur la pédale avec votre pied pour débloquer la plateforme et la déplier. Si votre tapis de course est équipé d'un **LOQUET DE VERROUILLAGE SUR LA PLATEFORME (B)**, tirez ce loquet pour débloquer la plateforme. Abaissez la plateforme avec précaution jusqu'au sol.



# DÉPLACEMENT DU TAPIS DE COURSE

## AVERTISSEMENT!

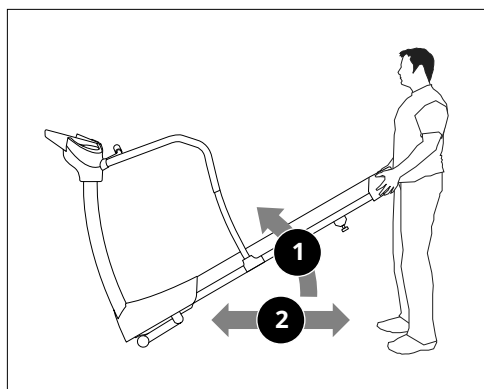
Lorsque vous déplacez le tapis de course, NE le soulevez PAS, NE le retournez PAS et NE le placez PAS sur le côté. Le tapis de course est équipé d'amortisseurs à gaz haute pression susceptibles de s'ouvrir et éventuellement de causer des blessures. Transportez l'appareil UNIQUEMENT sur le sol, et UNIQUEMENT après l'avoir complètement assemblé et en position repliée debout, avec le loquet de verrouillage bien en place.

Si vous devez soulever le tapis de course ou le démonter pour le déplacer, suivez attentivement les étapes suivantes pour réduire le risque de blessure et empêcher le déclenchement des amortisseurs à gaz.

## ÉTAPES:

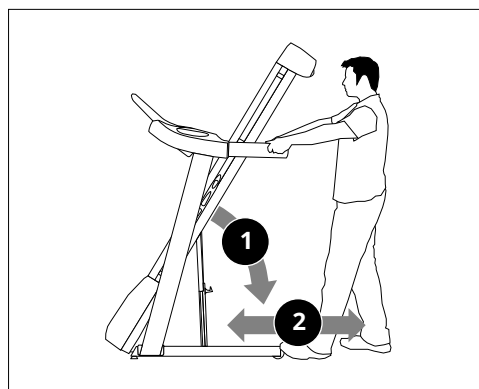
- 1. ATTACHER :** Utilisez les colliers de serrage à droite et à gauche du tapis de course pour fixer fermement le cadre de la plateforme (la partie où se trouve la surface de course) au cadre pliable (la partie qui reste au sol lorsque le tapis de course est replié en position de stockage).
- 2. TESTER :** Une fois que les colliers de serrage sont bien en place, essayez de soulever la plateforme pour la placer en position de stockage repliée. Les colliers de serrage ne doivent pas permettre de replier la plateforme.
- 3. RE-VÉRIFIER :** Renversez délicatement le tapis de course sur le côté, en gardant les doigts et les mains à l'écart du cadre pliant du tapis de course. Les colliers de serrage doivent empêcher le déclenchement des amortisseurs à gaz à haute pression.

- 4. DÉMONTER (si nécessaire).** S'il est nécessaire de démonter les montants du tapis de course pour placer ce dernier dans un autre lieu, retirez avec précaution la console et ses montants du tapis de course, en veillant à protéger le câble de console à la sortie du montant et à l'entrée du cadre du tapis de course. Pour en savoir plus, consultez la partie Montage du manuel du propriétaire.
- 5. RE-VÉRIFIER :** Retournez aux étapes 2 et 3 pour tester et contrôler à nouveau les colliers de serrage afin de vous assurer que ces derniers empêchent le déclenchement des amortisseurs à gaz à haute pression.
- 6. DÉPLACER :** Déplacez le tapis de course jusqu'à son nouvel emplacement. Veillez à tenir les doigts et les mains à l'écart du cadre pliable et de la zone à proximité des amortisseurs à gaz.
- 7. REPLACER ET REMONTER :** Une fois que le tapis de course est placé à l'endroit où il devra être utilisé, procédez au nouveau montage du tapis de course (si nécessaire). Pour en savoir plus, consultez la partie Montage du manuel du propriétaire. Assurez-vous que tous les boulons et toutes les vis sont correctement serrés et que le tapis de course est en état de fonctionner.
- 8. COUPER LES COLLIERS DE SERRAGE :** À ce stade, vous pouvez couper les colliers de serrage pour libérer la plateforme fixée au cadre pliable. Après avoir coupé les colliers de serrage, NE soulevez PAS, NE retournez PAS et NE placez PAS le tapis de course sur le côté. Le tapis de course est équipé d'amortisseurs à gaz haute pression susceptibles de s'ouvrir et éventuellement de causer des blessures. Transportez l'appareil UNIQUEMENT sur le sol, et UNIQUEMENT après l'avoir complètement assemblé et en position repliée debout, avec le loquet de verrouillage bien en place.



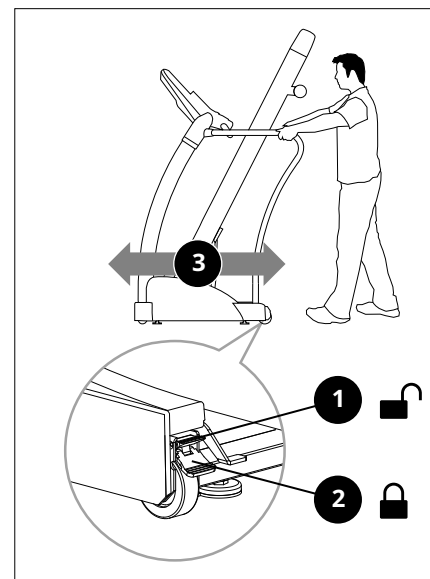
### DÉPLACEMENT : APPAREIL NON PLIABLE

Pour déplacer l'appareil, saisissez fermement l'arrière du châssis, inclinez le tapis de course vers l'arrière (1) et faites-le rouler (2).



### DÉPLACEMENT : APPAREIL PLIABLE À 2 ROULETTES

Avant de déplacer le tapis de course, assurez-vous qu'il est replié et verrouillé. Saisissez fermement les poignées, inclinez le tapis de course vers l'arrière (1) et faites-le rouler (2).



### DÉPLACEMENT : APPAREIL PLIABLE À 4 ROULETTES

Les 2 dispositifs de blocage des roues doivent être déverrouillés avant de déplacer l'appareil. Pour débloquer les roues, appuyez sur le **LEVIER SUPÉRIEUR (1)** des dispositifs de blocage des roues arrière, situés à chaque extrémité arrière du châssis. Saisissez ensuite fermement les poignées et faites doucement rouler le tapis de course (3). Après avoir positionné le tapis à l'emplacement voulu, appuyez sur le **LEVIER INFÉRIEUR (2)** des dispositifs de blocage des roues arrière afin de verrouiller les roues arrière.

REMARQUE : les deux dispositifs de blocage des roues arrière doivent être enclenchés avant d'utiliser le tapis de course.





## RÈGLES D'UTILISATION

Votre tapis de course peut atteindre des vitesses élevées. Commencez toujours par une vitesse faible puis réglez la vitesse par petits incréments pour atteindre un niveau de vitesse plus élevé. Ne laissez jamais l'appareil en marche sans surveillance lorsque vous ne l'utilisez pas. Lorsque le tapis de course n'est pas utilisé, retirez la clé de sécurité, mettez l'interrupteur sur arrêt puis débranchez le cordon d'alimentation. Veillez à respecter le programme d'ENTRETIEN présenté dans ce guide pour maintenir une performance optimale et éviter l'usure prématurée des composants électroniques. Maintenez votre corps et votre tête orientés vers l'avant. Ne vous tournez pas ou ne regardez pas vers l'arrière lorsque le tapis de course est en marche. Arrêtez les exercices immédiatement en cas de douleur, de faiblesse, de vertige ou d'essoufflement.

### ATTENTION - RISQUE DE BLESSURE

Ne mettez jamais en marche le tapis de course pendant que vous vous tenez debout sur la bande de course. Placez les pieds sur les rails latéraux avant de faire fonctionner le tapis de course. Montez sur le tapis uniquement lorsque la bande de course se met à défiler. Ne démarrez pas le tapis à une vitesse de course rapide en essayant de sauter dessus !

## UTILISATION DE LA CLÉ DE SÛRETÉ

Votre tapis de course ne démarrera pas si la clé de sécurité n'est pas insérée dans l'emplacement réservé à cet effet. Fixez solidement le clip de sécurité à l'un de vos vêtements. Cette clé de sécurité est conçue pour couper l'alimentation du tapis de course en cas de chute. Assurez-vous du bon fonctionnement de la clé de sécurité tous les quinze jours.

### AVERTISSEMENT

N'utilisez jamais le tapis de course sans avoir d'abord fixé le clip de sécurité à l'un de vos vêtements. Tirez sur le clip de sécurité pour vérifier qu'il est fixé solidement à vos vêtements.

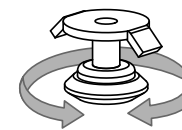
## ALIMENTATION

Votre tapis de course fonctionne avec une alimentation électrique. Le câble d'alimentation doit être branché au connecteur d'alimentation situé à l'avant de l'appareil, près de la barre stabilisatrice. Certains tapis de course sont équipés d'un interrupteur marche/arrêt situé près du connecteur d'alimentation. Assurez-vous que celui-ci est en position « Marche ». Débranchez le câble lorsque l'appareil n'est pas utilisé. REMARQUE : certains tapis de course sont équipés d'un interrupteur marche/arrêt situé derrière la console.

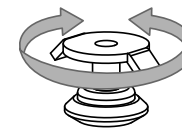
### AVERTISSEMENT !

N'utilisez jamais l'appareil si le câble d'alimentation ou la prise est endommagé(e), s'il ne fonctionne pas correctement, s'il a été endommagé ou s'il a été immergé. En cas de besoin, les coordonnées de l'assistance technique se trouvent au dos de la CARTE D'INFORMATION.

RÉGLAGE DE  
LA HAUTEUR



VERROUILLAGE  
DU DISPOSITIF



## MISE DE NIVEAU DU TAPIS DE COURSE

Pour une utilisation optimale, votre appareil doit être mis de niveau. Lorsque le tapis de course est installé à l'emplacement souhaité, remontez ou descendez l'un des pieds réglables, ou les deux, qui sont situés au bas du châssis du tapis de course. L'utilisation d'un niveau à bulle est recommandée. La bande de course ne fonctionnera pas correctement si le tapis de course n'est pas de niveau. Une fois votre tapis de course de niveau, verrouillez la position des pieds réglables en serrant les écrous contre le châssis.

# DÉPANNAGE

## QUESTIONS FRÉQUENTES RELATIVES AU PRODUIT

### LES SONS QU'ÉMET MON TAPIS DE COURSE SONT-ILS NORMAUX ?

Tous les tapis de course, surtout neufs, émettent un bruit sourd dû au passage de la bande sur les rouleaux. Ce bruit diminuera au fil du temps mais ne disparaîtra jamais complètement. La bande aura tendance à s'étirer avec le temps et glissera plus facilement sur les rouleaux.

### POURQUOI LE TAPIS DE COURSE QUE J'AI ACHETÉ EST-IL PLUS BRUYANT QUE CELUI PRÉSENTÉ EN MAGASIN ?

Tous les produits de remise en forme exposés dans un grand magasin semblent toujours être plus silencieux car le bruit de fond y est plus élevé que chez vous. La réverbération acoustique est également moindre sur un sol en béton recouvert de moquette que sur un parquet. L'installation d'un tapis épais en caoutchouc sous l'appareil peut aider à réduire la réverbération sur le sol. Si un appareil de remise en forme est placé près d'un mur, cela risque d'amplifier les bruits par un effet tambour.

### À QUEL MOMENT DOIS-JE M'INQUIÉTER DU BRUIT ?

Tant que le niveau sonore de votre tapis de course n'est pas plus élevé que celui d'une conversation normale, le bruit émis par l'appareil est considéré comme normal.

## PROCÉDURES DE DÉPANNAGE DE BASE

**PROBLÈME** : la console ne s'allume pas.

**SOLUTION** : effectuez les vérifications suivantes :

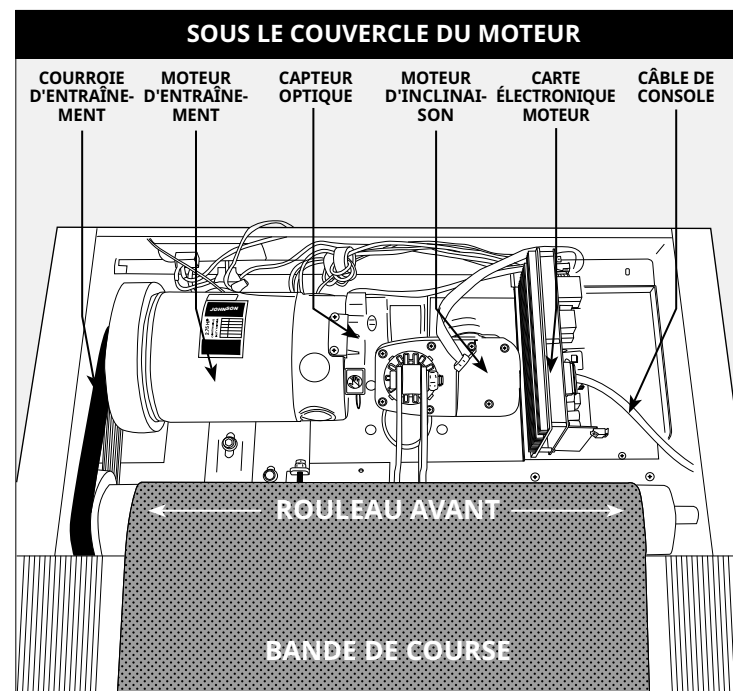
Le voyant rouge sur l'interrupteur MARCHE/ARRÊT est-il allumé ? **REMARQUE** : certains modèles de tapis de course ne possèdent pas d'interrupteur avec voyant lumineux. Si c'est le cas de votre modèle, veuillez suivre les étapes « oui » et « non » indiquées ci-après pour trouver des solutions à votre problème.

Si « oui » :

- Mettez l'appareil hors tension, débranchez la prise de courant et attendez 60 secondes. Ôtez le couvercle du moteur. Attendez que tous les voyants lumineux DEL rouges sur la carte électronique moteur soient éteints avant de procéder à l'étape suivante. Vérifiez ensuite qu'aucun fil connecté au panneau inférieur n'est mal raccordé ou débranché.
- Vérifiez toutes les connexions, en particulier le câble de la console. Pour ce faire, débranchez et rebranchez le câble de la console.
- Assurez-vous que le câble de la console n'est pas pincé ou endommagé.
- Branchez le tapis de course, mettez l'interrupteur en position MARCHE et observez si des voyants lumineux DEL s'allument sur la carte électronique moteur.

Si « non » :

- Vérifiez que la prise de courant sur laquelle est branché l'appareil fonctionne correctement. Assurez-vous que le disjoncteur ne s'est pas déclenché, que l'appareil est branché sur un circuit de 15 ampères distinct, qu'il n'est pas branché sur une prise équipée d'un disjoncteur différentiel de fuite à la terre et qu'il n'est pas branché sur une multiprise / un parasurtenseur ou une rallonge électrique.



- Vérifiez que le câble d'alimentation n'est pas pincé ou endommagé et qu'il est correctement raccordé à la prise de courant ET à l'appareil.
- Vérifiez que l'interrupteur est en position MARCHE.

**PROBLÈME** : la console indique SAFETY KEY OFF (CLÉ DE SÉCURITÉ NON CONNECTÉE) ou n'affiche que des tirets.

**SOLUTION** : effectuez les vérifications suivantes :

- Vérifiez que la clé de sécurité est fermement en place.
- Si vous utilisez une clé magnétique, assurez-vous que la clé est magnétisée.

### POUR LES TAPIS DE COURSE ÉQUIPÉS DE HAUT-PARLEURS :

**PROBLÈME** : lorsque le lecteur MP3 est connecté, aucun son ne sort des haut-parleurs ou le son est très mauvais.

**SOLUTION** : assurez-vous que le câble audio est branché correctement à la fois sur le connecteur de la console et sur le connecteur du lecteur MP3.



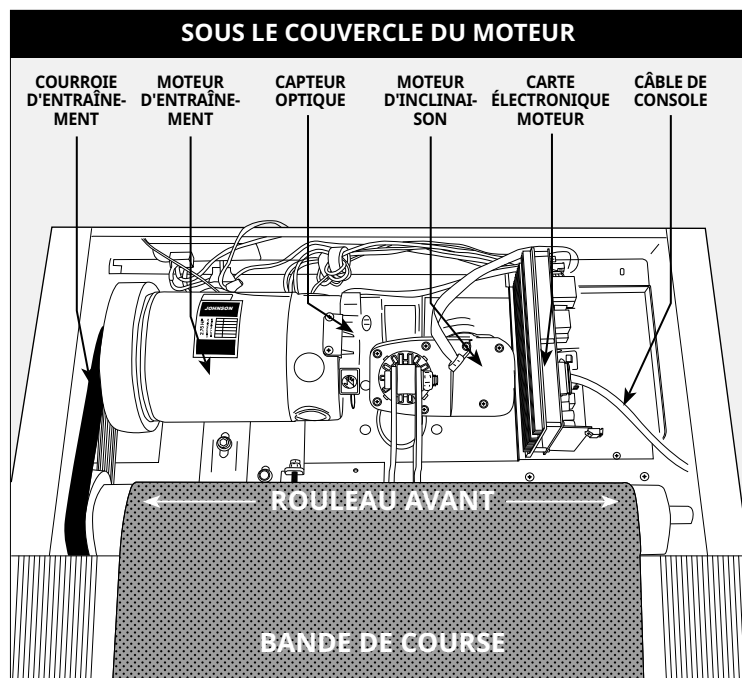


## PROCÉDURES DE DÉPANNAGE DE BASE

**PROBLÈME** : la console fonctionne mais la bande de course reste immobile ou défile un bref instant.

**SOLUTION** : effectuez les vérifications suivantes :

- Vérifiez que les recommandations et les directives relatives à l'alimentation, qui sont présentées en pages 4 et 5 du présent GUIDE D'UTILISATION DU TAPIS DE COURSE sont bien respectées. L'unité doit être branchée sur un circuit de 15 ampères distinct et ne pas être raccordée à une prise équipée d'un disjoncteur différentiel de fuite à la terre. Ne branchez pas l'appareil sur une multiprise / un parasurtenseur ou une rallonge électrique.
- Vérifiez si la bande de course défile. Si oui, notez la distance sur laquelle elle a défilé ou le temps pendant lequel elle a défilé avant de s'arrêter.
- Essayez de faire défiler la bande de course à la main. Si cela est impossible, la courroie d'entraînement peut être sortie de son logement ou les roulements du moteur peuvent être grippés.
- Mettez le tapis de course hors tension et débranchez la prise. Retirez le couvercle en plastique du moteur, situé à l'avant de l'appareil, en retirant les vis à l'aide d'un tournevis cruciforme. Vérifiez le bon alignement de la courroie d'entraînement.
- Avant de remettre le couvercle, vérifiez les connexions des fils et des câbles car ceux-ci pourraient être mal raccordés ou avoir été débranchés au cours du transport ou du montage. Assurez-vous que les fils et câbles sont connectés correctement et qu'aucun câble n'est enroulé, endommagé, déconnecté ou brûlé.



**PROBLÈME** : l'inclinaison ne fonctionne pas, ne descend pas ou ne semble pas être à la bonne hauteur.

**SOLUTION** : effectuez les vérifications suivantes :

- Vérifiez que les recommandations et les directives relatives à l'alimentation, qui sont présentées en pages 4 et 5 du présent GUIDE D'UTILISATION DU TAPIS DE COURSE sont bien respectées. L'unité doit être branchée sur un circuit de 15 ampères distinct et ne pas être raccordée à une prise équipée d'un disjoncteur différentiel de fuite à la terre. Ne branchez pas l'appareil sur une multiprise / un parasurtenseur ou une rallonge électrique.
- Assurez-vous que la console indique un changement sur l'écran lorsque l'on appuie sur les boutons commandant l'élévation.
- Mettez le tapis de course hors tension et débranchez la prise. Vérifiez que les câbles de la console sont connectés correctement sur le dessus du montant. Assurez-vous que tous les fils multicolores sont entièrement insérés dans le faisceau de câblage.
- Retirez le couvercle en plastique du moteur, situé à l'avant de l'appareil, en retirant les vis à l'aide d'un tournevis cruciforme. Vérifiez les connexions des fils et des câbles car ceux-ci pourraient être mal enclenchés ou avoir été débranchés au cours du transport ou du montage. Assurez-vous que les fils et câbles sont connectés correctement et qu'aucun câble n'est enroulé, endommagé, déconnecté ou brûlé.

**PROBLÈME** : aucun son ne sort des haut-parleurs mais le casque fonctionne.

**SOLUTION** : effectuez les vérifications suivantes :

- Mettez le tapis de course hors tension et débranchez la prise. Retirez le couvercle en plastique du moteur, situé à l'avant de l'appareil, en retirant les vis à l'aide d'un tournevis cruciforme.
- Vérifiez que les fils et les câbles sont connectés correctement sur la carte des haut-parleurs située près de la carte électronique moteur.

**PROBLÈME** : le disjoncteur du tapis roulant se déclenche lors d'un exercice.

**SOLUTION** : effectuez les vérifications suivantes :

- Vérifiez que l'appareil est branché sur un circuit de 15 ampères distinct.
- Assurez-vous que l'appareil n'est pas branché sur une rallonge électrique ou un parasurtenseur.
- Assurez-vous que l'appareil n'est pas branché sur une prise équipée d'un disjoncteur différentiel de fuite à la terre ou sur un circuit qui intègre une prise équipée d'un disjoncteur différentiel de fuite à la terre.

**PROBLÈME** : la bande de course ne reste pas centrée durant un exercice.

**SOLUTION** : effectuez les vérifications suivantes :

- Assurez-vous que votre tapis de course est installé sur une surface plane.
- Vérifiez que la bande est correctement tendue et centrée (reportez-vous aux sections RÉGLAGE DE LA TENSION et CENTRAGE DE LA BANDE DE COURSE pour des indications plus détaillées).

**PROBLÈME** : la vitesse de fonctionnement semble incorrecte.

**SOLUTION** :

- Mettez le tapis de course hors tension et débranchez la fiche de la prise murale.
- Retirez les vis du couvercle du moteur à l'aide d'un tournevis cruciforme.
- Vérifiez que le capteur optique est raccordé à la carte électronique moteur.
- Vérifiez que le câble du capteur de vitesse est en bon état et qu'il est connecté correctement.



## PROCÉDURES DE DÉPANNAGE DE BASE

**PROBLÈME :** A des niveaux plus élevés d'inclinaison, un message apparaît qui dit, "Speed Range Error – Ending Workout".

### SOLUTION :

- Ceci est un dispositif de sécurité qui coupe automatiquement l'alimentation du moteur lorsque la vitesse est hors de portée par suite de la combinaison de la charge sur la courrie et un haut degré d'inclinaison.
- Pour éviter une fin automatique pour votre séance d'entraînement, réduisez le pourcentage de niveau d'inclinaison.

## DÉPANNAGE DU MONITEUR DE FRÉQUENCE CARDIAQUE (POIGNÉES À CAPTEURS TACTILES CARDIAQUES UNIQUEMENT)

Contrôlez l'endroit où vous vous entraînez et recherchez des sources possibles d'interférence, telles que des lumières fluorescentes, des ordinateurs, des clôtures électriques, des systèmes d'alarme ou des installations équipées de gros moteurs. Ces appareils peuvent causer des lectures erronées de la fréquence cardiaque.

Des mesures incohérentes de la fréquence cardiaque peuvent également se produire dans les cas suivants :

- Une pression excessive sur les poignées équipées de capteurs tactiles. Essayez d'exercer une pression modérée sur ces poignées.
- Des vibrations et un mouvement constants lorsque vous tenez les poignées pendant les exercices. Si l'écran affiche des mesures incohérentes, saisissez les poignées le temps nécessaire afin que votre rythme cardiaque soit enregistré.
- Lorsque vous êtes essoufflé durant un entraînement.
- Lorsque vos doigts sont comprimés par des bagues.
- Lorsque vos mains sont sèches ou froides. Frottez-vous les mains afin de les hydrater et de les réchauffer.
- Lorsque vous souffrez d'arythmie grave.
- Lorsque vous êtes atteint d'artériosclérose ou de troubles de la circulation périphérique.
- Lorsque la peau des paumes de vos mains est particulièrement épaisse.

## BESOIN D'UNE ASSISTANCE TECHNIQUE ?

Si le problème subsiste, arrêtez d'utiliser le tapis et mettez-le hors tension.



**Veillez consulter les coordonnées auprès du service local ou sur la CARTE D'INFORMATIONS, si celle-ci est disponible, pour obtenir de l'aide.**

Lors de votre appel, vous devrez probablement fournir les renseignements ci-après. Veuillez préparer les informations suivantes :

- Nom du modèle
- Numéro de série
- Preuve d'achat

Les questions fréquemment posées sont les suivantes :

- Depuis combien de temps rencontrez-vous ce problème ?
- Le problème se répète-t-il à chaque utilisation ? Avec tous les utilisateurs ?
- Si vous entendez un bruit gênant, provient-il de l'avant ou de l'arrière de l'appareil ? De quel type de bruit s'agit-il (bruit sourd, grincement, son aigu, sifflement, etc.) ?
- L'appareil a-t-il été entretenu conformément au programme D'ENTRETIEN ?

Les réponses à ces questions et à d'autres questions permettront aux techniciens d'envoyer les pièces de rechange adéquates et d'effectuer la révision nécessaire au bon fonctionnement de votre tapis de course et vous faire reprendre votre entraînement !

Pour davantage de conseils sur le dépannage, consultez la rubrique Assistance client de notre site Internet.





## ENTRETIEN

Réaliser un entretien préventif est essentiel au bon fonctionnement de l'appareil tout en limitant la responsabilité des utilisateurs en cas d'incident. L'appareil doit être vérifié régulièrement. Faites remplacer les pièces défectueuses immédiatement. Cessez d'utiliser l'appareil défectueux jusqu'à ce qu'il soit réparé. Assurez-vous que l'entretien, les réglages ou les réparations sont effectués par un personnel qualifié.

## AVERTISSEMENT

Pour que le tapis de course ne soit plus alimenté en électricité, le câble d'alimentation doit être débranché de la prise murale.

## PROGRAMME D'ENTRETIEN

ACTION	FRÉQUENCE
<p>Nettoyez et inspectez le tapis de course :</p> <ul style="list-style-type: none"> <li>• Mettez le tapis de course hors tension à l'aide de l'interrupteur MARCHE/ARRÊT puis débranchez le câble d'alimentation de la prise murale.</li> <li>• Nettoyez la bande de course, la plateforme, le couvercle du moteur et le boîtier de la console à l'aide d'un chiffon humide. N'utilisez jamais de solvants car ceux-ci pourraient détériorer le tapis de course.</li> <li>• Contrôlez le câble d'alimentation. Si le câble d'alimentation est endommagé, contactez l'assistance technique en vous référant aux coordonnées présentes au dos de la CARTE D'INFORMATION.</li> <li>• Assurez-vous que le câble d'alimentation ne se trouve pas sous le tapis de course ou à un endroit où il risquerait d'être pincé ou coupé au cours du stockage ou de l'utilisation.</li> <li>• Vérifiez que la bande de course est tendue et centrée correctement. Si la bande est décalée, elle risque d'endommager d'autres composants du tapis de course.</li> <li>• Si une étiquette est endommagée ou illisible, contactez l'assistance technique en vous référant aux coordonnées présentes au dos de la CARTE D'INFORMATION.</li> </ul>	<p>QUOTIDIEN</p>
<p>Nettoyez le dessous du tapis de course :</p> <ul style="list-style-type: none"> <li>• Mettez le tapis de course hors tension à l'aide de l'interrupteur MARCHE/ARRÊT puis débranchez le câble d'alimentation de la prise murale.</li> <li>• Repliez la plateforme en position verticale et assurez-vous que le loquet de verrouillage est enclenché.</li> <li>• Déplacez le tapis de course.</li> <li>• Nettoyez ou aspirez les particules de poussière et autres corps étrangers ayant pu s'accumuler sous le tapis de course.</li> <li>• Replacez le tapis de course à son emplacement initial.</li> </ul>	<p>HEBDOMADAIRE</p>
<p><b>IMPORTANT !</b></p> <ul style="list-style-type: none"> <li>• Mettez le tapis de course hors tension à l'aide de l'interrupteur MARCHE/ARRÊT puis débranchez le câble d'alimentation de la prise murale. Attendez 60 secondes.</li> <li>• Contrôlez tous les boulons d'assemblage de l'appareil et vérifiez qu'ils sont bien serrés.</li> <li>• Ôtez le couvercle du moteur. Attendez l'extinction de TOUS les écrans d'affichage.</li> <li>• Nettoyez le moteur et le panneau inférieur pour enlever toutes les peluches ou les particules de poussière ayant pu s'accumuler. Le manquement à cette obligation peut entraîner une défaillance prématurée des composants électroniques essentiels.</li> <li>• Nettoyez la bande de course avec un chiffon humide. Aspirez toutes les particules blanches/noires ayant pu s'accumuler autour de l'appareil. Ces particules peuvent s'amasser suite à un usage normal du tapis de course.</li> <li>• Si votre tapis de course est équipé d'amortisseurs pneumatiques sous la plateforme pour faciliter le levage de celle-ci, lubrifiez le tube gris métallisé des amortisseurs à l'aide d'un lubrifiant en spray à base de Teflon que vous trouvez en quincaillerie ou dans un magasin de cycles.</li> </ul>	<p>MENSUEL</p>

### LUBRIFICATION DE LA BANDE

#### TOUS LES 3 MOIS OU TOUS LES 483 KM (300 MILLES)

Il est nécessaire de lubrifier la plate-forme du tapis roulant tous les trois mois ou tous les 483 km (300 milles) pour lui conserver son rendement optimal. Lorsque le tapis roulant atteint 483 km (300 milles), il affiche le message « LUBE » (lubrifier) ou « LUBE BELT » (lubrifier la bande). Le tapis roulant ne fonctionnera pas tant que ce message est affiché. Votre tapis roulant est livré avec une bouteille de lubrifiant à la silicone 100 %, suffisante pour deux applications.

Allez sur ce site pour acheter d'autres lubrifiants de silicone :  
[www.johnsonfit.com/lubricant](http://www.johnsonfit.com/lubricant).

Outils nécessaires :

- Clé à manche en T bleu ou clé hexagonale
- Huile silicone 100 %

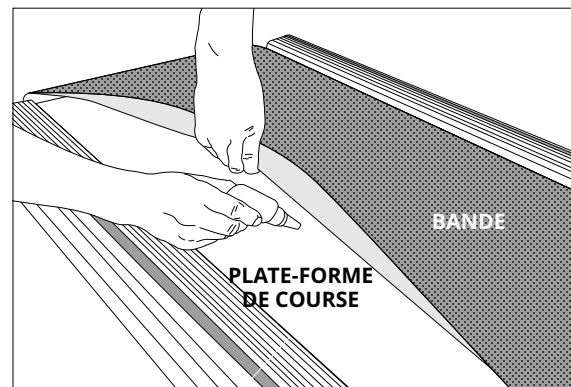
#### MARCHE À SUIVRE :

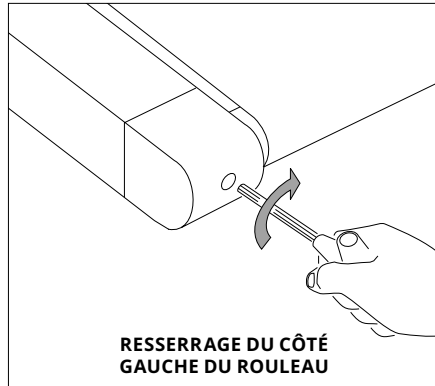
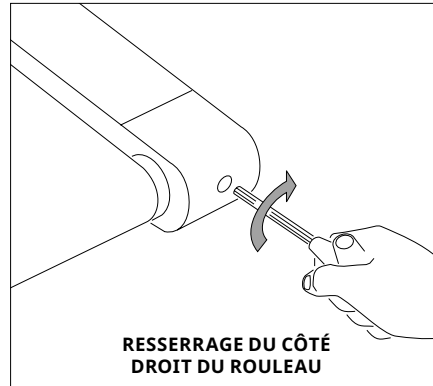
1. Placez le tapis roulant hors tension à l'aide du bouton de « ON/OFF » (marche/arrêt), et débranchez le cordon d'alimentation de la prise murale.
2. À l'aide de la clé à manche en T ou de la clé hexagonale, desserrez les boulons des rouleaux arrière en les tournant de 10 à 15 tours dans le sens antihoraire. Cela devrait donner assez de jeu à la bande pour permettre de la soulever.
3. Soulevez la bande autant que possible et versez l'huile silicone en zigzags sur toute la surface de la plate-forme. Utilisez 1/2 bouteille de lubrifiant au silicone. N'appliquez pas d'huile sur la bande. Reposez la bande, puis serrez les deux boulons du rouleau arrière en les tournant dans le sens horaire du même nombre de tours que vous les avez desserrés.
4. Après avoir fait la lubrification du tapis, connectez la machine à la prise murale et insérez la clé magnétique. Effacez le message "Lube Belt" en appuyant sur la touche SPEED (+) et ensuite sur la touche STOP. Gardez les doigts dessus pour 5 à 7 secondes.
5. Descendez de la machine et appuyez sur la touche « START » (démarrer). Laissez la bande fonctionner à 5 k/h (3 mi/h) pendant 3 minutes pour faire répandre le silicone. Puis marchez sur l'appareil à une vitesse confortable pendant 3 minutes pour achever la distribution du silicone et vérifiez que la tension et l'alignement de la bande sont satisfaisants.
6. Une fois la bande centrée et tendue, arrêtez l'appareil. Essuyez l'excès d'huile sur les côtés avec un chiffon humide.

Appuyer sur n'importe quelle touche pour suspendre qu'après votre exercice subséquent le message d'avertissement de la lubrification. Notez : Certains anciens modèles peuvent exiger qu'on tienne la touche STOP pour 5 secondes pour suspendre pour une autre utilisation de 5 miles le message d'avertissement.

Si le tapis roulant comporte des amortisseurs pneumatiques sous la plateforme pour en faciliter le levage, lubrifiez le tube d'amortisseur pneumatique argenté par vaporisation d'un produit à base de Téflon, en vente dans les quincailleries ou les magasins d'articles pour cyclistes.

Visitez la section de soutien à la clientèle de notre site Web pour visualiser les vidéos pratiques d'entretien. Pour toute question relative à la lubrification du tapis roulant, communiquer avec le service de soutien technique à la clientèle.



RESSERRAGE DU CÔTÉ  
GAUCHE DU ROULEAURESSERRAGE DU CÔTÉ  
DROIT DU ROULEAU

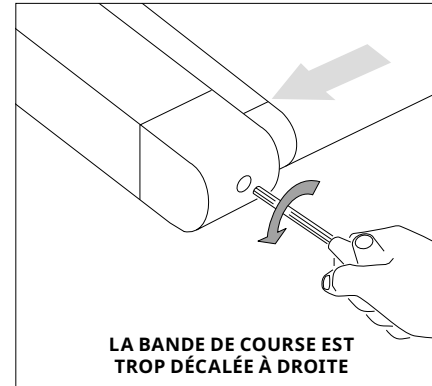
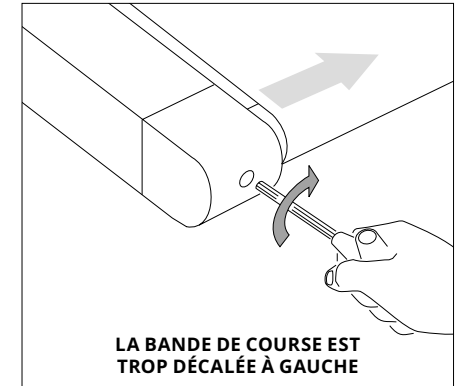
## RÉGLAGE DE LA TENSION DE LA BANDE DE COURSE

Pour plus d'information et/ou des tutoriels vidéo, consultez la rubrique Assistance client de notre site Internet. Les coordonnées de l'assistance technique se trouvent au dos de la CARTE D'INFORMATION.

### AVERTISSEMENT

Ne faites JAMAIS défiler la bande de course pendant le réglage de la tension. Une tension excessive de la bande de course peut entraîner une usure prématurée du tapis de course et de ses composants. Ne tendez pas excessivement la bande de course.

Si vous remarquez que la bande glisse lors d'un exercice sur le tapis, c'est le signe qu'elle doit être retendue. Avec l'usage, la bande de course s'est étirée en longueur et s'est relâchée. Il s'agit d'un réglage normal et courant. Pour éviter que la bande ne glisse, **mettez le tapis de course hors tension et** resserrez les **boulons du rouleau arrière** à l'aide de la clé Allen fournie, en tournant les vis de  $\frac{1}{4}$  de tour vers la droite (dans le sens des aiguilles d'une montre) comme illustré. Mettez l'appareil en marche afin de vérifier si la bande glisse de nouveau. Répétez l'opération si nécessaire mais **ne tournez jamais** les boulons du rouleau de plus de  $\frac{1}{4}$  de tour à la fois. La bande de course est correctement tendue lorsqu'elle ne glisse plus.

LA BANDE DE COURSE EST  
TROP DÉCALÉE À DROITELA BANDE DE COURSE EST  
TROP DÉCALÉE À GAUCHE

## CENTRAGE DE LA BANDE DE COURSE

Pour plus d'information et/ou des tutoriels vidéo, consultez la rubrique Assistance client de notre site Internet. Les coordonnées de l'assistance technique se trouvent au dos de la CARTE D'INFORMATION.

### ATTENTION

Ne faites pas tourner la bande à plus de 1,6 km/h lors du centrage. Tenez toujours les mains, les cheveux et les vêtements éloignés de la bande de course.

#### Lorsque la bande est trop décalée à droite, effectuez les réglages suivants :

faites fonctionner le tapis de course à 1,6 km/h et, à l'aide de la clé Allen fournie, tournez la vis de réglage de **GAUCHE** d' $\frac{1}{4}$  tour dans le sens inverse des aiguilles d'une montre et attendez que la bande se mette en place. Utilisez la ligne centrale ou le marquage du couvercle du moteur comme repère pour le centrage. Répétez l'opération si nécessaire, jusqu'à ce que la bande reste centrée correctement lors de l'utilisation du tapis de course.

#### Lorsque la bande est trop décalée à gauche, effectuez les réglages suivants :

faites fonctionner le tapis de course à 1,6 km/h et, à l'aide de la clé Allen fournie, tournez la vis de réglage de **GAUCHE** d' $\frac{1}{4}$  tour dans le sens des aiguilles d'une montre et attendez que la bande se mette en place. Utilisez la ligne centrale ou le marquage du couvercle du moteur comme repère pour le centrage. Répétez l'opération si nécessaire, jusqu'à ce que la bande reste centrée correctement lors de l'utilisation du tapis de course.

- Si vous trouvez que la bande de course glisse car elle est trop lâche, centrez-la puis réglez la tension correctement.
- Pour accéder plus facilement aux vis de réglage, retirez les embouts.



## SAVE THESE INSTRUCTIONS

Read the OWNER'S GUIDE before use. When using an electrical product, basic precautions should always be followed, including the following: Read all instructions before using this equipment. It is the responsibility of the owner to ensure that all users of this equipment are adequately informed of all warnings and precautions. If you have any questions after reading this guide, contact Customer Tech Support.

It is essential that this equipment is used only indoors, in a climate-controlled room. If your exercise equipment has been exposed to colder temperatures or high moisture climates, it is strongly recommended that this equipment is warmed up to room temperature prior to use.

This equipment is intended for in-home use only. Do not use this equipment in any commercial, rental, school or institutional setting. Failure to comply will void the warranty.

## WARNING

### TO REDUCE THE RISK OF BURNS, FIRE, ELECTRICAL SHOCK OR INJURY TO PERSONS:

- Use this equipment only for its intended use as described in this guide and in the equipment's Owner's Manual.
- At NO time should children under the age of 14 use the equipment.
- At NO time should pets or children under the age of 14 be closer to the equipment than 10 feet / 3 meters.
- This equipment is not intended for use by persons with reduced physical, sensory or mental capabilities, or lack of experience and knowledge, unless they are supervised or have been given instruction concerning use of the equipment by a person responsible for their safety.
- Always wear athletic shoes while using this equipment. NEVER operate the exercise equipment with bare feet.
- Do not wear any clothing that might catch on any moving parts of this equipment.
- Heart rate monitoring systems may be inaccurate. Over exercising may result in serious injury or death.
- If you experience any kind of pain, including but not limited to chest pains, nausea, dizziness, or shortness of breath, stop exercising immediately and consult your physician before continuing.
- Do not jump on the equipment.
- At no time should more than one person be on the equipment.
- Set up and operate this equipment on a solid level surface.
- Never operate the equipment if it is not working properly or if it has been damaged.
- Use handlebars to maintain balance when mounting and dismounting, and for additional stability while exercising.
- To avoid injury, do not expose any body parts (for example, fingers, hands, arms or feet) to the drive mechanism or other potentially moving parts of the equipment.
- Connect this exercise product to a properly grounded outlet only.
- This equipment should never be left unattended when plugged in. When not in use, and prior to servicing, cleaning, or moving equipment, turn off power, then unplug from outlet.
- Do not use any equipment that is damaged or has worn or broken parts. Use only replacement parts supplied by Customer Tech Support or an authorized dealer.
- Never operate this equipment if it has been dropped, damaged, or is not working properly, has a damaged cord or plug, is located in a damp or wet environment, or has been immersed in water.
- Keep power cord away from heated surfaces. Do not pull on this power cord or apply any mechanical loads to this cord.
- Do not remove any protective covers unless instructed by Customer Tech Support. Service should only be done by an authorized service technician.
- To prevent electrical shock, never drop or insert any object into any opening.
- Do not operate where aerosol (spray) products are being used or when oxygen is being administered.
- This equipment should not be used by persons weighing more than the specified maximum weight capacity as listed in the equipment Owner's Manual. Failure to comply will void the warranty.
- Do not use this equipment in any location that is not temperature controlled, such as, but not limited to: garages, porches, pool rooms, bathrooms, car ports or outdoors. Failure to comply will void the warranty.
- Contact Customer Tech Support or an authorized dealer for examination, repair and/or service.
- When lowering the treadmill deck, wait until rear feet are firmly on the floor before stepping on the deck.
- To avoid injury, use extreme caution when stepping onto or off of a moving belt. Stand on the siderails when starting the treadmill.
- To avoid injury, attach safety clip to clothing before use.
- Disconnect the safety key from treadmill to prevent uncontrolled usage by third parties.
- Ensure that the edge of the belt is parallel with the lateral position of the side rail and does not move under the side rail. If the belt is not centered, it must be adjusted before use.
- The noise level of the treadmill is less than 70 dB when there is no user on it and may be louder with a user running on the running surface. If the noise of the treadmill bothers you, stop exercising and take a break. Noise emission under load is higher than without load.
- Never operate the treadmill with the air opening blocked. Keep the air opening and the entire motor compartment clean, free of lint, hair, and the like.
- Make sure the treadmill comes to complete stop before folding. Do not operate the treadmill when it is folded.
- When moving the treadmill, DO NOT lift treadmill or turn it upside down or place treadmill on its side. Treadmill has high pressure gas-shocks which can spring open, potentially causing injury. Transport unit ONLY on the ground, and ONLY after it is fully assembled and in the upright folded position with the lock latch secured.



## GROUNDING INSTRUCTIONS

This product must be grounded. If a treadmill should malfunction or breakdown, grounding provides a path of least resistance for electrical current to reduce the risk of electrical shock. This product is equipped with a cord having an equipment-grounding conductor and a grounding plug. The plug must be plugged into an appropriate outlet that is properly installed and grounded in accordance with local codes and ordinances.

### DANGER!

Improper connection of the equipment-grounding conductor can result in a risk of electric shock. Check with a qualified electrician or service provider if you are in doubt as to whether the product is properly grounded. Do not modify the plug provided with the product. If it will not fit the outlet, have a proper outlet installed by a qualified electrician.

This product is for use on a nominal local voltage circuit and has a grounding plug. No adapter should be used with this product.

This product must be used on a dedicated circuit. To determine if you are on a dedicated circuit, shut off the power to that circuit and observe if any other devices lose power. If so, move devices to a different circuit. Note: There are usually multiple outlets on one circuit.

### WARNING!

Connect this exercise product to a properly grounded outlet only.

Never operate product with a damaged cord or plug even if it is working properly. Never operate any product if it appears damaged, or has been immersed in water. Contact Customer Tech Support for replacement or repair.

## LOCATION OF THE TREADMILL

Place the treadmill on a level and stable surface. There should be one foot of clearance in front of the treadmill for the power cord. Please leave a clear zone behind the treadmill that is at least the width of the treadmill and at least 79" (2 meters) long. This zone must be clear of any obstruction and provide the user a clear exit path from the machine. In case of an emergency, place both hands on the side arm rests to hold yourself up and place your feet onto the side rails.

For ease of access, there should be an accessible space preferentially on both sides of the treadmill equal to 2 ft (0.6 meters) to allow a user access to the treadmill from either side.

Do not place the treadmill in any area that will block any vent or air openings. The treadmill should not be located in a garage, covered patio, near water or outdoors.

### WARNING!

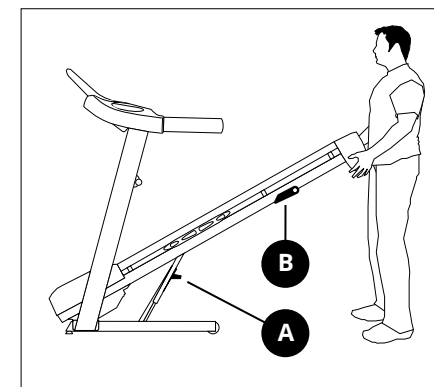
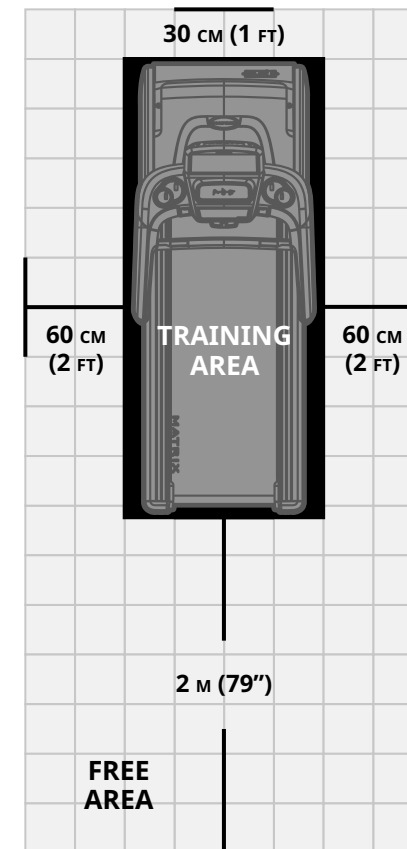
Our treadmills are heavy; use care and additional help if necessary when moving. Do not attempt to move or transport treadmill unless it is in the upright, folded position with the lock latch secured. Failure to follow these instructions could result in injury.

## FOLDING TREADMILLS

Some treadmills have a deck that can fold for storage and transport. To fold, firmly grasp the back end of the treadmill. Carefully lift the end of the treadmill deck into the upright position until the lock latch engages and securely locks the deck into position. Make sure the deck is securely latched before letting go.

## UNFOLDING

Firmly grasp the back end of the treadmill. If your treadmill has a **FOOT LOCK LATCH (A)**, to unfold, gently press down on the foot lock latch with your foot until the lock latch disengages. If your treadmill has a **DECK LOCK LATCH (B)**, pull the deck lock latch to release the deck. Carefully lower the deck to the ground.



# MOVING THE TREADMILL

## WARNING!

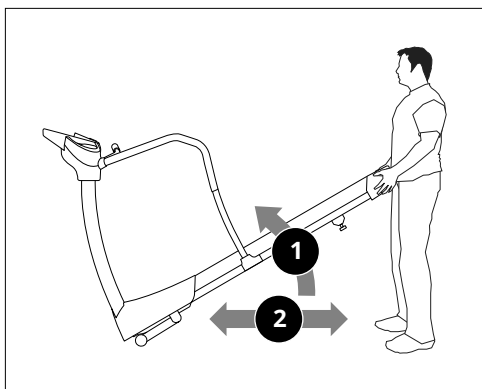
When moving the treadmill, DO NOT lift treadmill or turn it upside down or place treadmill on its side. Treadmill has high pressure gas-shocks which can spring open, potentially causing injury. Transport unit ONLY on the ground, and ONLY after it is fully assembled and in the upright folded position with the lock latch secured.

If you must lift treadmill or disassemble treadmill to move it to a different location, carefully follow these steps to reduce the risk of injury and to prevent the gas-shocks from springing open!

## STEPS:

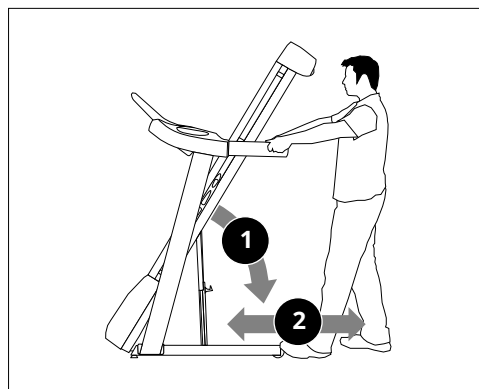
- 1. STRAP:** Use zip ties on both the right and left sides of the treadmill to securely strap the deck frame (the part of the frame that has the running surface) to the folding frame (the part of the frame that stays on the ground when the treadmill is folded up into the storage position).
- 2. TEST:** Once the zip ties are securely in place, try to lift the deck into the folded-up storage position. The zip ties should prevent the deck from being folded up.
- 3. DOUBLE-CHECK:** Carefully tip treadmill onto its side, keeping fingers and hands clear of the folding frame of the treadmill. The zip ties should prevent the high pressure gas-shocks from springing open.

- 4. DISASSEMBLY** (if required). If disassembly of treadmill masts is necessary to relocate treadmill, carefully remove console and masts from the treadmill frame, taking care to protect the console cable where it leaves the mast and enters the treadmill frame. Refer to Assembly section of your Owner's Manual for more information.
- 5. RE-CHECK:** Go back to steps 2 and 3 to re-test and re-check zip ties to ensure that they prevent the high pressure gas shocks from springing open.
- 6. MOVE:** Move treadmill to its new location. Take care to keep fingers and hands clear of the folding frame and the area near the gas-shocks.
- 7. RELOCATE AND REASSEMBLE:** Once treadmill is placed where it is to be used, reassemble treadmill (if necessary). Refer to Assembly section your Owner's Manual for more information. Check to make sure that all bolts and screws are fully tightened and that treadmill is operational.
- 8. CUT ZIP TIES:** At this time, you may cut the zip ties to release the deck from being strapped to the folding frame. Once the zip ties are cut, DO NOT lift treadmill or turn it upside down or place treadmill on its side. Treadmill has high pressure gas-shocks which can spring open, potentially causing injury. Transport unit ONLY on the ground, and ONLY after it is fully assembled and in the upright folded position with the lock latch secured.



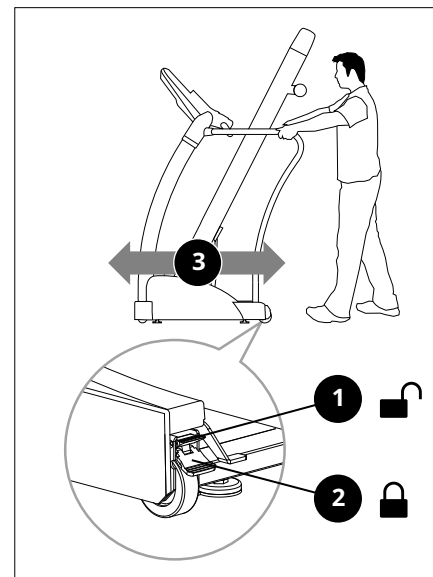
### MOVING: NON FOLDING

To move, firmly grasp rear frame and tilt the treadmill up (1) and roll (2).



### MOVING: FOLDING 2 WHEELS

To move, make sure the treadmill is folded and securely latched. Then firmly grasp the handlebars, tilt the treadmill back (1) and roll (2).



### MOVING: FOLDING 4 WHEELS

The 2 wheel locks must be released before moving. To unlock wheels, push down on the **TOP LEVER (1)** of the rear wheel locks located on the rear corners of the base frame. Then firmly grasp the handlebars, and slowly move the treadmill (3). After moving to the desired location, push down on the **BOTTOM LEVER (2)** of the rear wheel locks to lock the rear wheels.

NOTE: Both rear wheel locks must be locked before using the treadmill.







## PROPER USAGE

Your treadmill is capable of reaching high speeds. Always start off using a slower speed and adjust the speed in small increments to reach a higher speed level. Never leave the treadmill unattended while it is running. When not in use, remove the safety key, turn the on/off switch to off and unplug the power cord. Make sure to follow the MAINTENANCE schedule in this guide to maintain optimal performance and prevent premature electronic failure. Keep your body and head facing forward. Do not attempt to turn around or look backwards while the treadmill is running. Stop your workout immediately if you feel pain, faint, dizzy or are short of breath.

### CAUTION - RISK OF INJURY TO PERSONS

While you are preparing to use the treadmill, do not stand on the belt. Place your feet on the side rails before starting the treadmill. Start walking on the belt only after the belt has begun to move. Never start the treadmill at a fast running speed and attempt to jump on!

## USING THE SAFETY KEY

Your treadmill will not start unless the safety key is placed in position. Attach the clip end securely to your clothing. This safety key is designed to cut the power to the treadmill if you should fall. Check the operation of the safety key every 2 weeks.

### WARNING

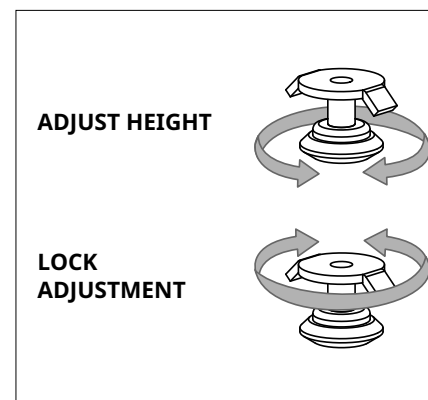
Never use the treadmill without securing the safety key clip to your clothing. Pull on the safety key clip first to make sure it will not come off your clothing.

## POWER

Your treadmill is powered by a power supply. The power must be plugged into the power jack, which is located in the front of the machine near the stabilizer tube. Some treadmills have a power switch, located next to the power jack. Make sure it is in the on position. Unplug cord when not in use. NOTE: Some treadmills have an on/off switch located behind the console.

### WARNING!

Never operate product if it has a damaged cord or plug, if it is not working properly, if it has been damaged, or immersed in water. Please reference contact information on the back cover of the INFORMATION CARD for assistance.



## LEVELING THE TREADMILL

Your treadmill should be level for optimum use. Once you have placed your treadmill where you intend to use it, raise or lower one or both of the adjustable levelers located on the bottom of the treadmill frame. A carpenter's level is recommended. If your treadmill is not level, the running belt may not track properly. Once you have leveled your treadmill, lock the levelers in place by tightening the nuts against the frame.

# TROUBLESHOOTING

## COMMON PRODUCT QUESTIONS

### ARE THE SOUNDS MY TREADMILL MAKES NORMAL?

All treadmills make a certain type of thumping noise due to the belt riding over the rollers, especially new treadmills. This noise will diminish over time, although it may not totally go away. Over time, the belt will stretch, causing the belt to ride smoother over the rollers.

### WHY IS THE TREADMILL I PURCHASED LOUDER THAN THE ONE AT THE STORE?

All fitness products seem quieter in a large store showroom because there is generally more background noise than in your home. Also, there will be less reverberation on a carpeted concrete floor than on a wood overlay floor. Sometimes a heavy rubber mat will help reduce reverberation through the floor. If a fitness product is placed close to a wall, there will be more reflected noise.

### WHEN SHOULD I BE WORRIED ABOUT A NOISE?

As long as the sounds your treadmill makes are no louder than a normal conversational tone of voice, it is considered normal noise.

## BASIC TROUBLESHOOTING

**PROBLEM:** The console does not light up.

**SOLUTION:** Verify the following:

Does the red light on the ON/OFF switch light up?

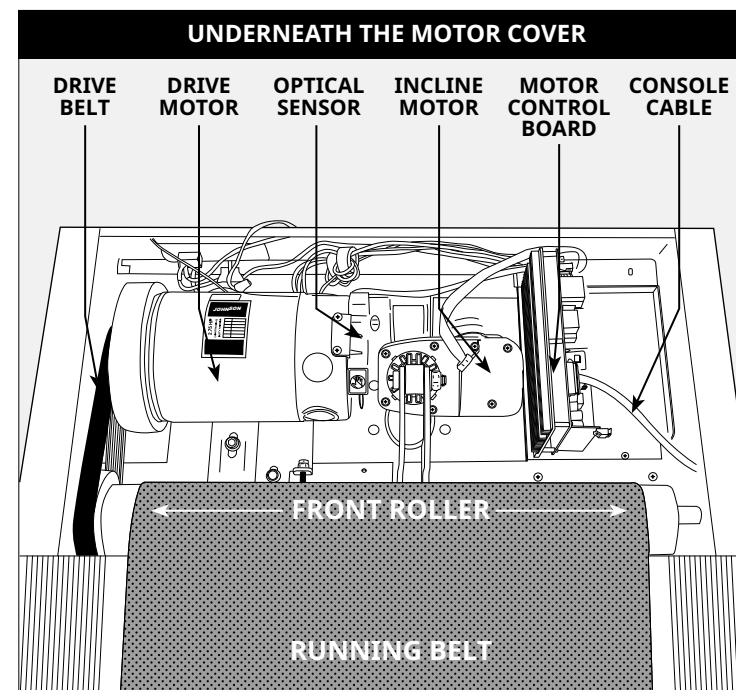
NOTE: Some treadmill models do not have a switch that lights up. If this is the case, please proceed with the yes and no solutions below.

If yes:

- Turn the power off, unplug the power cable and wait 60 seconds. Remove motor cover. Wait until all red LED lights have gone off on the motor control board before proceeding. Next verify that none of the wires connecting to the lower board are loose or disconnected.
- Double-check that all connections are secure, especially the console cable. Unplug and reconnect the console cable to verify.
- Make sure the console cable is not pinched or damaged in any way.
- Plug the treadmill in, turn the power switch on and look for any lit LEDs on the motor control board.

If no:

- Verify that the outlet the machine is plugged into is functional. Double-check that the breaker has not tripped, it is on a dedicated 15-amp circuit, it is not on a GFCI-equipped outlet, and it is not plugged into a power strip/surge protector or extension cord.



- Verify that the power cord is not pinched or damaged and is properly plugged into the outlet AND the machine.
- Verify that the power switch is turned to the ON position.

**PROBLEM:** The console reads SAFETY KEY OFF or only displays dashes.

**SOLUTION:** Verify the following:

- Verify the safety key is securely in place.
- If using a magnetic key, make sure the key is magnetized.

### FOR TREADMILLS WITH SPEAKERS:

**PROBLEM:** When MP3 player is connected there is no sound coming from the speakers or the speakers sound fuzzy.

**SOLUTION:** Make sure audio cable is plugged in securely to both the console and MP3 Player jacks.



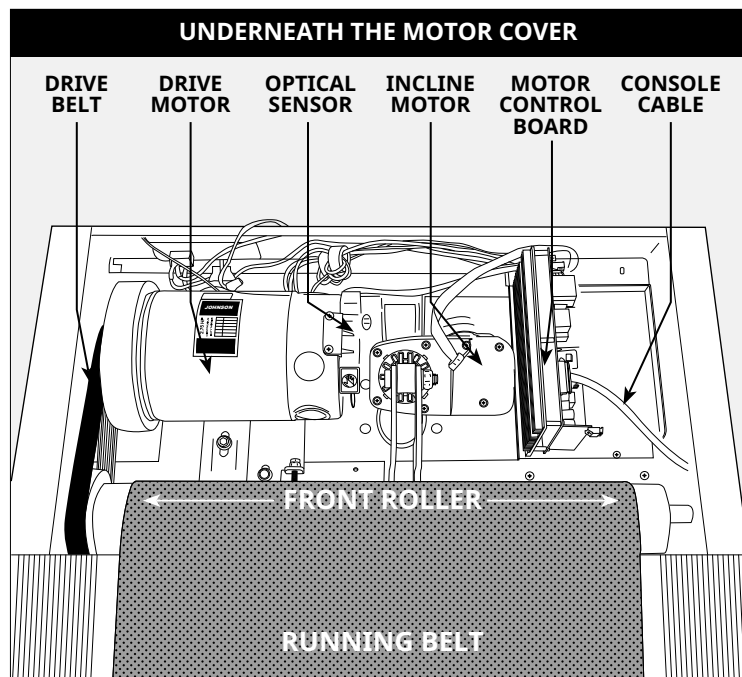


## BASIC TROUBLESHOOTING

**PROBLEM:** The belt does not move or moves briefly, but the console works.

**SOLUTION:** Verify the following:

- Make sure you are following the recommendations and power guidelines on pages 4 and 5 of this TREADMILL GUIDE. The unit should be on a dedicated 15-amp circuit and not on a GFCI-equipped outlet. Do not plug the machine into a power strip/surge protector or extension cord.
- Check for any belt movement. If so, make note of how far or how long it moves before stopping.
- Try to move the belt by hand. If not, the drive belt may have come off or the motor bearings may have seized.
- Turn the treadmill off and unplug it from the outlet. Remove the plastic motor cover located in front of the machine by taking out the Phillips screws. Check the drive belt for proper alignment.
- With the cover still off, check over the wire and cable connections, as they may have become loose or disconnected during shipping or assembly. Make sure connections are secure and no wires are crimped, damaged, disconnected or burnt.



**PROBLEM:** The incline does not move, won't go down or does not seem to be at the right level.

**SOLUTION:** Verify the following:

- Make sure you are following the recommendations and power guidelines on pages 4 and 5 of this TREADMILL GUIDE. The unit should be on a dedicated 15-amp circuit and not on a GFCI-equipped outlet. Do not plug the machine into a power strip/surge protector or extension cord.
- Make sure the console shows a change on the display when the elevation buttons are pressed.
- Turn the treadmill off and unplug it from the outlet. Verify the console cable connections at the top of the mast are connected securely. Make sure all of the multicolored wires are fully inserted into the cable harness.
- Remove the plastic motor cover located in front of the machine by taking out the Phillips screws. Check over the wire and cable connections, as they may have become loose or disconnected during shipping or assembly. Make sure connections are secure and no wires are crimped, damaged, disconnected or burnt.

**PROBLEM:** No audio comes out of the speakers, but the headphones work.

**SOLUTION:** Verify the following:

- Turn the treadmill off and unplug it from the outlet. Remove the plastic motor cover located in front of the machine by taking out the Phillips screws.
- Check the wire and cable connections to the speaker board, near the motor control board.

**PROBLEM:** The treadmill circuit breaker trips during a workout.

**SOLUTION:** Verify the following:

- Make sure the treadmill is plugged into a dedicated 15-amp circuit.
- Verify that you do not have the machine on an extension cord or surge protector.
- Confirm that the machine is not plugged into a GFCI-equipped outlet or on a circuit that has a GFCI-equipped outlet on it.

**PROBLEM:** The running belt does not stay centered during a workout.

**SOLUTION:** Verify the following:

- Make sure the treadmill is on a level surface.
- Verify that the belt is properly tightened and centered (Refer to the TENSIONING and CENTERING THE RUNNING BELT sections for detailed directions).

**PROBLEM:** Operating speed appears inaccurate.

**SOLUTION:**

- Turn the treadmill off and unplug it from the wall.
- Remove the screws from the motor cover screws using a Phillips screwdriver.
- Verify that the optical sensor is plugged into the motor control board.
- Inspect the speed sensor cable/connection for any visible damage.

## BASIC TROUBLESHOOTING

**PROBLEM:** At higher incline levels, a message reading “Speed Range Error – Ending Workout” appears.

**SOLUTION:**

- This is a safety feature that automatically cuts power to the drive motor when the speed is out of range due to the combination of the load on the belt and high degree of incline
- To prevent an automatic end to your workout, reduce the incline level percentage.

## TROUBLESHOOTING HEART RATE (GRIP-PULSE ONLY)

Check your exercise environment for sources of interference such as fluorescent lights, computers, underground fencing, home security systems or appliances containing large motors. These items may cause erratic heart rate readouts.

You may experience an erratic readout under the following conditions:

- Gripping the heart rate handlebars too tight. Try to maintain moderate pressure while holding onto the heart rate handlebars.
- Constant movement and vibration due to constantly holding the heart rate handlebars while exercising. If you are receiving erratic heart rate readouts, try to only hold the grips long enough to monitor your heart rate.
- When you are breathing heavily during a workout.
- When your hands are constricted by wearing a ring.
- When your hands are dry or cold. Try to moisten your palms by rubbing them together to warm.
- Anyone with heavy arrhythmia.
- Anyone with arteriosclerosis or peripheral circulation disorder.
- Anyone whose skin on the measuring palm is especially thick.

## NEED ASSISTANCE?

If this troubleshooting section does not remedy the problem, discontinue use and turn the power off.



**Please reference contact information from local service or on the INFORMATION CARD if available for assistance.**

The following information may be asked of you when you call. Please have these items readily available:

- Model Name
- Serial Number
- Proof of Purchase

Some common troubleshooting questions that may be asked are:

- How long has this problem been occurring?
- Does this problem occur with every use? With every user?
- If you are hearing a noise, does it come from the front or the back? What kind of noise is it (thumping, grinding, squeaking, chirping etc.)?
- Has the machine been maintained per the MAINTENANCE schedule?

Answering these and other questions will give the technicians the ability to send proper replacement parts and the service necessary to get you and your treadmill running again!

You may find more troubleshooting suggestions on the customer support section of our website.





## MAINTENANCE

Preventative maintenance is the key to smooth operating equipment, as well as keeping the users' liability to a minimum. Equipment needs to be inspected at regular intervals. Defective components must be replaced immediately. Improperly working equipment must be kept out of use until it is repaired. Ensure that any person(s) making adjustments or performing maintenance or repair of any kind is qualified to do so.

## WARNING

To remove power from the treadmill, the power cord must be disconnected from the wall outlet.

## MAINTENANCE SCHEDULE

ACTION	FREQUENCY
<p>Clean and inspect the treadmill:</p> <ul style="list-style-type: none"> <li>• Turn off the treadmill with the ON/OFF switch, then unplug the power cord at the wall outlet.</li> <li>• Wipe down the running belt, deck, motor cover and console casing with a damp cloth. Never use solvents, as they can cause damage to the treadmill.</li> <li>• Inspect the power cord. If the power cord is damaged, please reference contact information on the back cover of the INFORMATION CARD for assistance.</li> <li>• Make sure the power cord is not underneath the treadmill or in any other area where it can become pinched or cut during storage or use.</li> <li>• Check the tension and alignment of the running belt. Make sure that the treadmill belt will not damage any other components on the treadmill by being misaligned.</li> <li>• If any labels are damaged or illegible, please reference contact information on the back cover of the INFORMATION CARD for assistance.</li> </ul>	DAILY
<p>Clean underneath the treadmill:</p> <ul style="list-style-type: none"> <li>• Turn off the treadmill with the ON/OFF switch, then unplug the power cord at the wall outlet.</li> <li>• Fold the treadmill into the upright position, making sure that the lock latch is secure.</li> <li>• Move the treadmill.</li> <li>• Wipe or vacuum any dust particles or other objects that may have accumulated underneath the treadmill.</li> <li>• Return the treadmill to its previous position.</li> </ul>	WEEKLY
<p><b>IMPORTANT!</b></p> <ul style="list-style-type: none"> <li>• Turn off the treadmill with the ON/OFF switch, then unplug the power cord at the wall outlet. Wait 60 seconds.</li> <li>• Inspect all assembly bolts of the machine for proper tightness.</li> <li>• Remove the motor cover. Wait until ALL display screens turn off.</li> <li>• Clean the motor and lower board area to eliminate any lint or dust particles that may have accumulated. Failure to do so may result in premature failure of key electrical components.</li> <li>• Wipe down the belt with a damp cloth. Vacuum any black/white particles that may accumulate around the unit. These particles may accumulate from normal treadmill use.</li> <li>• If your treadmill has air shocks under the deck for lift assistance, lubricate the silver air shock tube with Teflon-based spray found at your local hardware or bike store.</li> </ul>	MONTHLY

## MAINTENANCE SCHEDULE

### LUBRICATING THE RUNNING BELT

#### EVERY 3 MONTHS OR 300 MILES

It is necessary to lubricate your treadmill running deck every three months or 300 miles to maintain optimal performance. Once the treadmill records 300 miles it will display the message "LUBE" or "LUBE BELT." The treadmill will not operate while the message is showing. Your treadmill came with a bottle of 100% silicone lubricant, which can be used for two applications.

Go to this website to purchase additional Silicone Lubricant: [www.johnsonfit.com/lubricant](http://www.johnsonfit.com/lubricant)

#### Tools Needed:

- Blue-handled T-wrench or Allen wrench
- 100% silicone oil

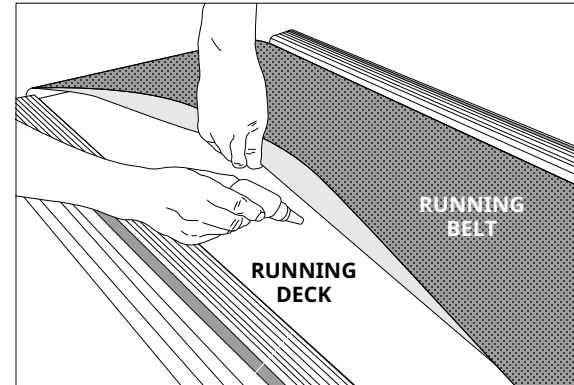
#### PROCEDURE:

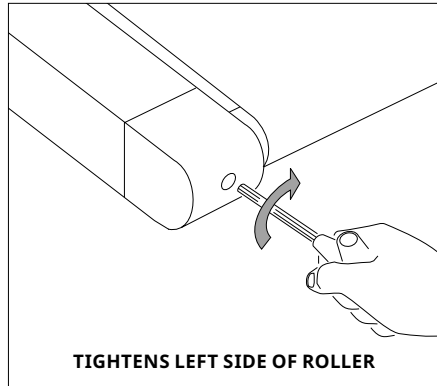
1. Turn off the treadmill with the on/off switch and unplug the power cord at the wall outlet.
2. Using the T-wrench or Allen wrench, loosen the rear roller bolts 10-15 counter-clockwise turns. This should give the belt enough slack for you to lift it.
3. Lift the belt as far as you can and squirt the silicone oil in a zigzag pattern across the entire running deck surface. Use 1/2 bottle of silicone lubricant. Do not apply the silicone oil on top of the running belt. Lay the running belt down and then tighten both rear roller bolts clockwise the same number of turns loosened.
4. After you have applied lubricant, plug in the power cord, and insert the safety key. Reset the Lube Belt message by first pressing and holding the **SPEED UP** button, then **STOP** button and hold BOTH buttons for 5-7 seconds.
5. Stay off of the machine and press **START**. Allow the belt to run at 3 mph for 3 minutes to begin spreading the silicone. Then walk on the machine at a comfortable speed for 3 minutes to complete spreading the silicone and to check the running belt for proper tension and alignment.
6. Once the belt is centered and tensioned, stop the belt. Wipe any excess oil from the sides with a damp cloth.

Press any key to suspend the lubrication warning message until after your next workout. Note: Some older models may require you to hold stop for 5 seconds to suspend message for 5 miles of use.

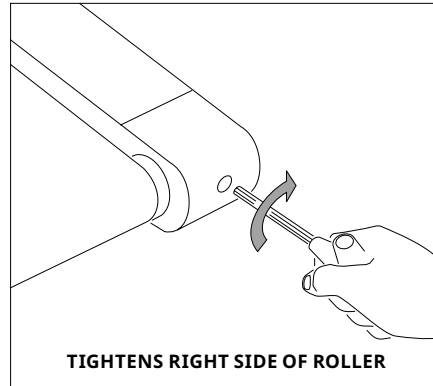
If your treadmill has air shocks under the deck for lift assistance, lubricate the silver air shock tube with Teflon-based spray found at your local hardware or bike store.

Visit the Customer Support section of our website to view "how-to" maintenance videos. Please contact Customer Tech Support with questions about applying lubricant to your treadmill.





TIGHTENS LEFT SIDE OF ROLLER



TIGHTENS RIGHT SIDE OF ROLLER

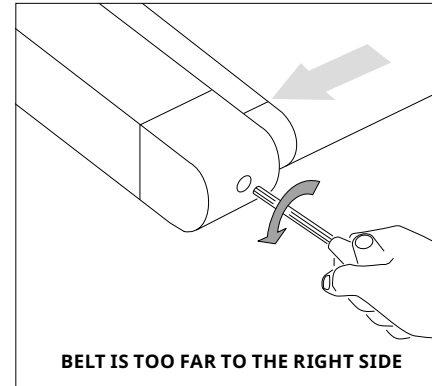
## TENSIONING THE RUNNING BELT

For more information and/or how-to videos, visit our Customer Support section on our website. Contact information is located on the back page of the INFORMATION CARD.

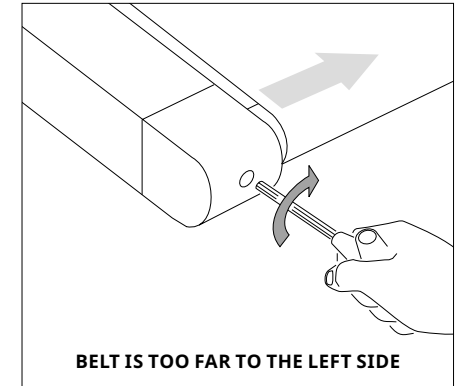
### WARNING

Running belt should NOT be moving during tensioning. Over-tightening the running belt can cause excessive wear on the treadmill as well as its components. Never over-tighten the belt.

If you can feel a slipping sensation when running on the treadmill, the running belt must be tightened. In most cases, the belt has stretched from use, causing the belt to slip. This is a normal and common adjustment. To eliminate this slipping, **turn the treadmill off** and tension **both the rear roller bolts** using the supplied Allen wrench, turning them  $\frac{1}{4}$  turn to the right (clockwise) as shown. Turn the treadmill on and check for slipping. Repeat if necessary, but **never turn** the roller bolts more than  $\frac{1}{4}$  turn at a time. Belt is properly tensioned when the slipping sensation is gone.



BELT IS TOO FAR TO THE RIGHT SIDE



BELT IS TOO FAR TO THE LEFT SIDE

## CENTERING THE RUNNING BELT

For more information and/or how-to videos, visit our Customer Support section on our website. Contact information is located on the back page of the INFORMATION CARD.

### CAUTION

Do not run belt faster than 1 mph while centering. Keep fingers, hair and clothing away from belt at all times.

**If the running belt is too far to the right side:** Using the supplied Allen wrench and with the treadmill running at 1 mph turn the **LEFT** adjustment bolt counter-clockwise a  $\frac{1}{4}$  turn and wait for the belt to adjust itself. Use the motor cover marking or part line as a reference for alignment. Repeat if necessary, until the belt remains centered during use.

**If the running belt is too far to the left side:** Using the supplied Allen wrench and with the treadmill running at 1 mph turn the **LEFT** adjustment bolt clockwise a  $\frac{1}{4}$  turn and wait for the belt to adjust itself. Use the motor cover marking or part line as a reference for alignment. Repeat if necessary, until the belt remains centered during use.

- If you find the belt is slipping because it is too loose, center it then tension as needed.
- For easier adjustment bolt access, remove the end caps.







---

MATRIX



© 2020 Johnson Health Tech  
Rev 1.1 B GER DUT SPE ITA PRB GRK FRE ENG



LUBRICATE