



Bedienungsanleitung



**Wandhalterung, 175 cm, mit 4 Auflage-
stäben, Basismodul, 6-tlg.**

Art.-Nr. 17176

▶▶▶ zum Produkt ...

Ballregale-, Schalen & Ständer

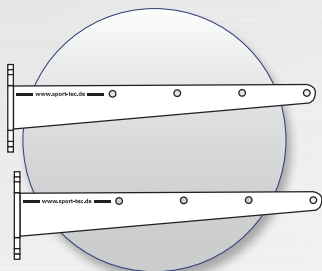
▶▶▶ zur Kategorie...

Lesen Sie diese Anleitung vor der Anwendung genau durch. Befolgen Sie die Hinweise und bewahren Sie die Gebrauchsanweisung sorgfältig auf.

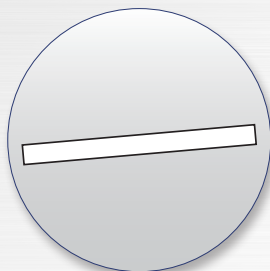
ALLGEMEINES

Vielen Dank, dass Sie sich für eine Wandhalterung von Sport-Tec entschieden haben. Nehmen Sie die gelieferten Elemente aus der Verpackung und legen sie alle Teile auf einen glatten Untergrund. Überprüfen Sie, ob alles vollständig geliefert wurde.

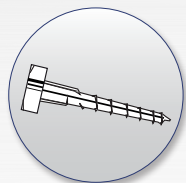
LIEFERUMFANG



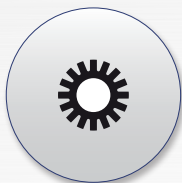
2x Seitenteil



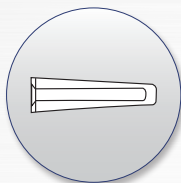
Stange(n)



Schlüsselschraube
(8 x 70 mm)



Zahnscheibe
(d = 8 mm)



Dübel
(12 x 17 mm)



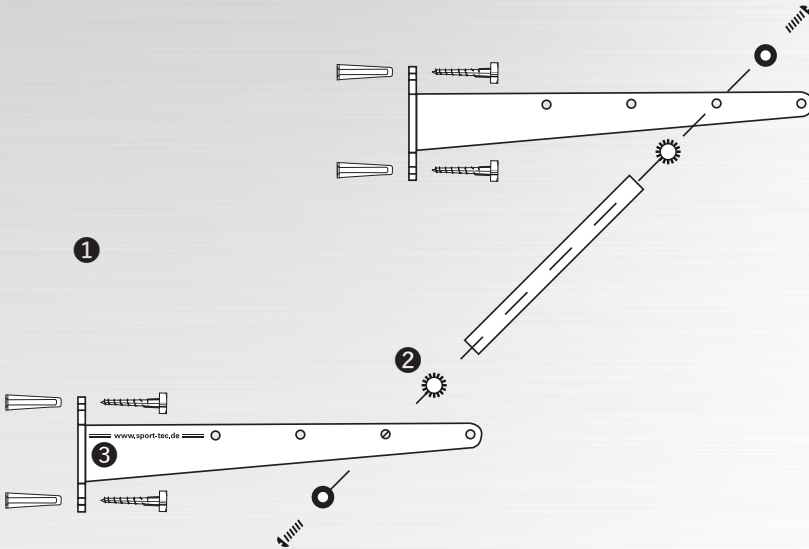
Schlossschraube
(8 x 25 mm)



Scheibe
(d = 8 mm)

MONTAGE

① Legen Sie die Arme und Stangen der Wandhalterung, wie auf der Skizze zu sehen, auf. ② Beachten Sie, dass die Zahnscheiben zwischen Stange und Arm montiert werden. ③ Das Logo auf dem Arm zeigt nach außen.



④ Die komplett vormontierte Wandhalterung wird nun an der Wand angelegt, ausgerichtet, verbohrt und verschraubt.

Die mitgelieferten Schrauben eignen sich lediglich für Beton- oder Vollsteinwände!

PRODUKTEIGENSCHAFTEN

	Wandhalterung mit 2 Auflagestäben								
Modul	Basis	Erweiterung	Set	Basis	Erweiterung	Set	Basis	Erweiterung	Set
Art.-Nr.	17170	17172	17174	17193	17194	17195	17196	17197	17198
Farbe	weiß			weiß			weiß		
Maße (TxB)	50x175 cm	50x175 cm	50x350 cm	50x65 cm	50x65 cm	50x130 cm	50x125 cm	50x125 cm	50x250 cm
Material	stabile Stahlkonstruktion			stabile Stahlkonstruktion			stabile Stahlkonstruktion		
Ursprungsland	Made in EU			Made in EU			Made in EU		

	Wandhalterung mit 4 Auflagestäben								
Modul	Basis	Erweiterung	Set	Basis	Erweiterung	Set	Basis	Erweiterung	Set
Art.-Nr.	17176	17178	17180	17182	17184	17186	17188	17190	17192
Farbe	weiß			weiß			weiß		
Maße (TxB)	50x175 cm	50x175 cm	50x350 cm	50x125 cm	50x125 cm	50x250 cm	50x65 cm	50x65 cm	50x130 cm
Material	stabile Stahlkonstruktion			stabile Stahlkonstruktion			stabile Stahlkonstruktion		
Ursprungsland	Made in EU			Made in EU			Made in EU		



Sport-Tec GmbH
Physio & Fitness

Lemberger Straße 255
D-66955 Pirmasens

Tel.: +49 (0) 6331 1480-0
Fax: +49 (0) 6331 1480-220
E-Mail: info@sport-tec.de
Web: www.sport-tec.de