



SPORT-TEC MULTI STORAGE RACK

ANLEITUNG

Art.-Nr.  17130 · Kategorie:  Ballregale

Lesen Sie diese Anleitung vor der Anwendung genau durch. Befolgen Sie die Hinweise und bewahren Sie die Gebrauchsanweisung sorgfältig auf.

Read these instructions carefully before use. Follow the instructions and keep them in a safe place.

Lisez attentivement ces instructions avant utilisation. Suivez les instructions et conservez soigneusement le mode d'emploi.

DE - ALLGEMEINES

Das Multi Storage Rack bietet Ihnen die Möglichkeit all Ihr Trainingszubehör an einem Platz zu lagern.

Hierfür können Sie das Rack individuell zusammenstellen und befüllen.

Wählen Sie selbst welche Einlegeböden oder Anbauteile Sie verwenden und welche nicht.

Zudem kann das Multi Storage Rack beliebig erweitert werden. So schaffen Sie auf jeden Fall den Platz den Sie brauchen.

Das Multi Storage Rack ist extrem belastbar und hält der Beladung sicher Stand. Darüber hinaus können Übungen direkt am Rack durchgeführt werden. Hängen Sie zum Beispiel ein Battle Rope in den Ring-Universalhalter und üben Sie Ihr Workout direkt am Rack aus.

EN - GENERAL

The Multi Storage Rack offers you the opportunity to store all your training accessories in one place.

You can put the rack together and fill it individually.

Choose which shelves or attachments you want to use and which you don't.

The Multi Storage Rack can also be expanded as required. This way you can create the space you need.

The Multi Storage Rack is extremely resilient and can safely withstand the load. In addition, exercises can be carried out directly on the rack. For example, hang a battle rope in the Ring Universal Holder and do your workout directly on the rack.

FR - GÉNÉRAL

Le Multi Storage Rack vous offre la possibilité de ranger tous vos accessoires d'entraînement en un seul endroit.

Vous pouvez assembler et remplir le support individuellement.

Choisissez vous-même les étagères ou les accessoires que vous utilisez et ceux que vous n'utilisez pas.

De plus, le rack de stockage multiple peut être étendu à volonté. De cette façon, vous créerez certainement l'espace dont vous avez besoin.

Le Multi Storage Rack est extrêmement résistant et maintient la charge en toute sécurité. De plus, les exercices peuvent être effectués directement sur le rack. Par exemple, accrochez une corde de combat dans le Support Universel En Anneau et effectuez votre entraînement directement sur le support.

DE - EINZELTEILE

Für das Multi Storage Rack gibt es die folgenden Einzelteile. Bitte beachten Sie, dass die Anzahl der jeweiligen Einzelteile entsprechend Ihrer Bestellung variiert.

EN - ITEMS

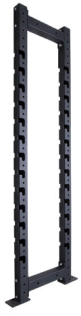
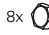
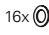



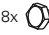
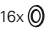


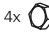
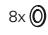
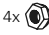

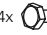
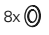
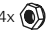
The Multi Storage Rack includes the following individual parts. Please note that the number of individual parts varies depending on your order.

FR - ARTICLES

Les pièces individuelles suivantes sont disponibles pour le Multi Storage Rack. Veuillez noter que le nombre d'articles individuels varie en fonction de votre commande.

HAUPTRAHMEN

MAIN FRAME / CADRE PRINCIPAL

Seite Side / Côté	Oben Top Part / Partie Supérieure	Unten Bottom Part / Partie Inférieure	
1 Seitenteil Side Panel / Partie Latérale  8x  16x  8x  2x 	1 Ablage oben Top Shelf / Partie Supérieure  8x  16x  8x 	2 Ablage unten mit Scheibentrenner Bottom Shelf With Plate Divider / Plateau Inférieure Avec Séparateur De Plaque  4x  8x  4x 	3 Ablage unten Bottom Shelf / Plateau Inférieure  4x  8x  4x 


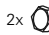
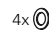
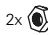

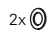


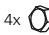
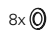
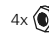

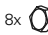
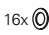

EINLEGEBÖDEN

SHELVES / ÉTAGÈRES

4 Einlegeboden flach Flat Shelf / Étagère Plate  	5 Einlegeboden schräg Slanted Shelf / Étagère Inclinée  	6 2er Einlegestange 2-Piece Insert Rod / 2 Tiges D'insertion 	7 4er Einlegestange 4-Piece Insert Rod / 4 Tiges D'insertion 
---	--	--	---

SEITLICHE ANBAUTEILE

SIDE ATTACHMENTS / ACCESSOIRES LATÉRALES

8 Universalhalter Universal Bracket / Support Universel  2x  4x  2x 	9 Ring-Universalhalter Ring Universal Bracket / Support Universel En Anneau  2x  2x 	10 Landmine Landmine / Mine Terrestre  4x  8x  4x 	11 Scheibenhalter, 4er Set Plate Holder, Set Of 4 / Support Pour Disques, Lot De 4  8x  16x  8x 
--	---	--	--

DE - SICHERHEITSHINWEISE

Bitte beachten Sie, dass eine unsachgemäße Verwendung des Multi Storage Racks zu Verletzungen führen kann.

Das Multi Storage Rack ist kein Spielzeug! Halten Sie Kinder stets von dem Rack und dem Zubehör fern und lassen Sie Kinder auf keinen Fall unbeaufsichtigt in einem Raum mit dem Multi Storage Rack und dem Zubehör.

Stellen Sie regelmäßig sicher, dass alle Schrauben und Muttern festgezogen sind. Wenn das Rack und seine Anbauteile nicht regelmäßig überprüft werden, kann die Sicherheit gefährdet sein.

Stellen Sie bitte vor der Montage sicher, dass Sie ausreichen Platz haben und das Multi Storage Rack auf einem geeigneten Untergrund aufgestellt wird.

Der Untergrund muss eben sein und das Gewicht des Multi Storage Racks, seiner Anbauteile und der gesamten Beladung aushalten können.

Das Multi Storage Rack muss mit geeignetem Montagematerial am Boden fixiert werden. Die maximale Belastbarkeit und Stabilität wird erst nach der Befestigung erreicht.

Die maximale Belastbarkeit aller Teile darf nicht überschritten werden.

EN - SAFETY INSTRUCTIONS

Please note that improper use of the Multi Storage Rack can lead to injuries.

The Multi Storage Rack is not a toy! Always keep children away from the rack and accessories and never leave children unattended in a room with the Multi Storage Rack and accessories.

Regularly check that all screws and nuts are tightened. If the rack and its attachments are not checked regularly, safety may be at risk.

Before assembly, please ensure that you have enough space and that the Multi Storage Rack is set up on a suitable surface.

The surface must be level and able to support the weight of the Multi Storage Rack, its attachments and the entire load.

The Multi Storage Rack must be fixed to the floor using suitable mounting material. The maximum load capacity and stability is only achieved after fastening.

The maximum load capacity of all parts must not be exceeded.

FR - CONSIGNES DE SÉCURITÉ

Veuillez noter qu'une mauvaise utilisation du Multi Storage Rack peut entraîner des blessures.

Le Multi Storage Rack n'est pas un jouet ! Gardez toujours les enfants à l'écart du support et des accessoires et ne laissez jamais les enfants sans surveillance dans une pièce où se trouvent le Multi Storage Rack et les accessoires.

Assurez-vous périodiquement que toutes les vis et tous les écrous sont serrés. Si le rack et ses accessoires ne sont pas vérifiés régulièrement, la sécurité peut être compromise.

Avant l'assemblage, assurez-vous que vous disposez de suffisamment d'espace et que le Multi Storage Rack est placé sur une surface appropriée.

La surface doit être plane et capable de supporter le poids du Multi Storage Rack, de ses accessoires et de l'ensemble de la charge.

Le Multi Storage Rack doit être fixé au sol avec le matériel de montage approprié. La capacité de charge et la stabilité maximales ne sont atteintes qu'après la fixation.

La capacité de charge maximale de toutes les pièces ne doit pas être dépassée.

DE - MONTAGE

WICHTIGE HINWEISE: Bevor Sie mit dem Aufbau beginnen, lesen Sie sich zunächst alle Arbeitsschritte sorgfältig durch.

Aus Sicherheitsgründen werden zum Aufbau des Multi Storage Racks mindestens zwei Personen benötigt. Stellen Sie sicher, dass sich während des Aufbaus keine weiteren Personen in unmittelbarer Nähe des Racks aufhalten.

Um Verletzungen zu vermeiden, stellen Sie zu jedem Zeitpunkt sicher, dass sich keine Teile des Racks während der Montage lösen können oder das Rack und seine Teile durch unsicheren Stand kippen können.

VORBEREITUNGEN: Packen Sie alle Teile aus und legen Sie diese übersichtlich auf dem Boden aus. Überprüfen Sie vor dem Zusammenbau alle Einzelteile. Sollten Teile beschädigt sein oder fehlen setzen Sie sich mit uns in Verbindung.

HINWEIS: Bitte beachten Sie, dass die einzelnen Schritte je nach bestelltem Set und zusätzlicher Anbauteile variieren können. Überspringen Sie Schritte, falls diese nicht Ihren bestellten Einzelteile entsprechen.

SCHRITTE

SCHRITT 1: SEITENTEILE

Montieren Sie alle vorliegenden Seitenteile gemäß der Abbildung. Wählen Sie für die folgenden Schritte die passende Montageanleitung gemäß Ihrer Bestellung aus.

SCHRITT 2: HAUPTRAHMEN

Wählen Sie die Montageanleitung gemäß Ihrer Bestellung. Sollten Sie kein vorkonfektioniertes Set bestellt haben, wählen Sie die Montageanleitung, die Ihrer Bestellung am nächsten kommt.

Montieren Sie die unteren und oberen Ablagen wie in den Abbildungen gezeigt. Stellen Sie sicher, dass alle Teile fest verbaut sind bevor Sie mit Schritt 3 fortfahren.

SCHRITT 3: BODENBEFESTIGUNG

Markieren Sie die Stellen, an denen das Multi Storage Rack am Boden fixiert werden soll.

Bohren Sie ein Loch mit dem Durchmesser der Hülse an den vorgesehenen Stellen.

Platzieren Sie die Hülsen mit den integrierten Dehnschrauben in den Bohrungen. Stellen Sie das Rack wieder an die passende Stelle.

Stecken Sie die Unterlegscheibe und die Federscheibe auf das Schraubengewinde und ziehen Sie die Mutter fest.

SCHRITT 4: EINLEGEBODEN

Legen Sie die Einlegeböden in das Rack ein. Stellen Sie sicher, dass diese fest einrasten bevor Sie diese bestücken.

SCHRITT 5: SEITLICHE ANBAUTEILE

Montieren Sie die seitlichen Anbauteile wie in der Abbildung gezeigt.

EN - ASSEMBLY

IMPORTANT INFORMATION: Before you start assembling, read through all the steps carefully.

For safety reasons, at least two people are required to assemble the Multi Storage Rack. Make sure that no other people are in the immediate vicinity of the rack during assembly.

To avoid injuries, always ensure that no parts of the rack can come loose during assembly or that the rack and its parts cannot tip over due to insecure positioning.

PREPARATIONS: Unpack all parts and lay them out clearly on the floor. Check all individual parts before assembly. If parts are damaged, do not use them under any circumstances and contact us.

NOTE: Please note that the individual steps may vary depending on the set and additional attachments ordered. Skip steps if they do not correspond to the individual parts you ordered.

STEPS

STEP 1: SIDE PANELS

Assemble all the side panels as shown in the illustration. For the following steps, select the appropriate assembly instructions according to your order.

STEP 2: MAIN FRAME

Select the assembly instructions according to your order. If you have not ordered a pre-assembled set, select the assembly instructions that are closest to your order.

Assemble the top and bottom shelves as shown in the pictures. Make sure that all parts are firmly installed before proceeding to step 3.

STEP 3: FLOOR MOUNTING

Mark the places where the Multi Storage Rack is to be fixed to the floor.

Drill a hole with the diameter of the sleeve in the designated places.

Place the sleeves with the integrated expansion screws in the holes. Place the rack back in the appropriate place.

Place the washer and spring washer onto the screw thread and tighten the nut.

STEP 4: SHELVES

Insert the shelves into the rack. Make sure they are securely locked in place before using them.

ÉTAPE 5: SIDE ATTACHEMENTS

Assemble the side attachments as indicated on the illustration.

FR - ASSEMBLÉE

INFORMATIONS IMPORTANTES : avant de commencer la configuration, lisez attentivement toutes les étapes.

Pour des raisons de sécurité, au moins deux personnes sont nécessaires pour installer le Multi Storage Rack. Assurez-vous qu'aucune autre personne ne se trouve à proximité immédiate du rack pendant le montage.

Pour éviter les blessures, assurez-vous à tout moment qu'aucune pièce du rack ne peut se détacher pendant l'assemblage ou que le rack et ses pièces ne peuvent pas basculer en raison d'une position instable.

PRÉPARATIFS : Déballiez toutes les pièces et disposez-les clairement sur le sol. Avant l'assemblage, vérifiez toutes les pièces. Si des pièces sont endommagées, ne les utilisez en aucun cas et contactez-nous.

REMARQUE : Veuillez noter que les différentes étapes peuvent varier en fonction du kit et des accessoires supplémentaires commandés. Sautez les étapes si elles ne correspondent pas aux articles que vous avez commandés.

ÉTAPES

ÉTAPE 1 : PARTIES LATÉRALES

Assemblez toutes les parties latérales disponibles comme indiqué sur l'illustration. Pour les étapes suivantes, sélectionnez les instructions de montage appropriées en fonction de votre commande.

ÉTAPE 2 : CADRE PRINCIPAL

Sélectionnez les instructions de montage en fonction de votre commande. Si vous n'avez pas commandé de set pré-assemblé, sélectionnez les instructions de montage les plus proches de votre commande.

Assemblez les étagères inférieure et supérieure comme indiqué sur les images. Assurez-vous que toutes les pièces sont solidement installées avant de passer à l'étape 3.

ÉTAPE 3 : MONTAGE AU SOL

Marquez les emplacements où le rack de stockage multiple doit être fixé au sol.

Percez un trou du diamètre du manchon aux endroits prévus.

Placez les manchons avec les vis d'expansion intégrées dans les trous. Remettez le support à l'endroit approprié.

Placez la rondelle et la rondelle élastique sur le filetage et serrez l'écrou.

ÉTAPE 4 : ÉTAGÈRES

Insérez les étagères dans le rack. Assurez-vous qu'ils s'enclenchent bien avant de les utiliser.

ÉTAPE 5 : ACCESSOIRES LATÉRALES

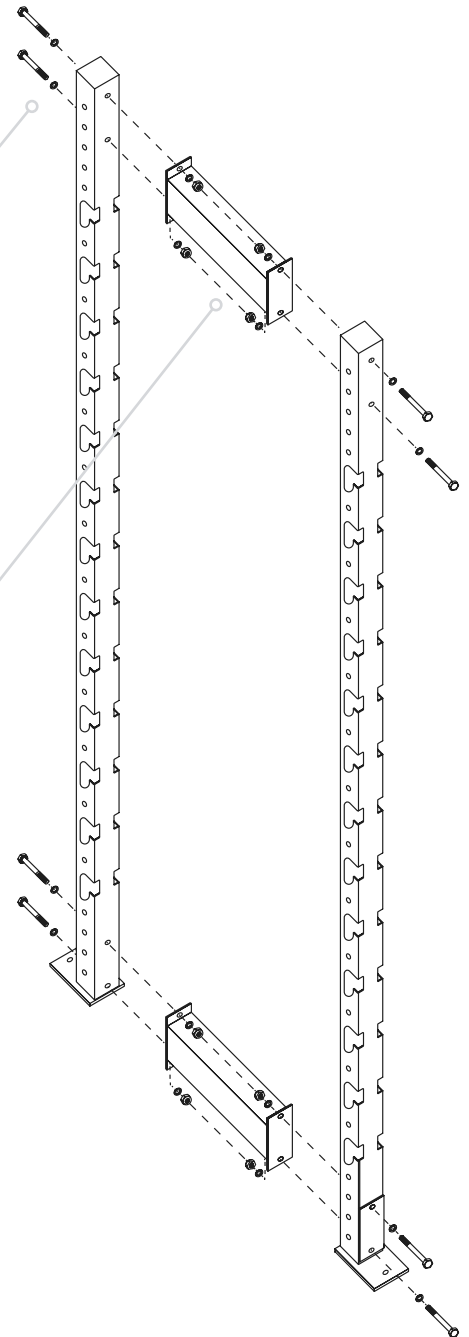
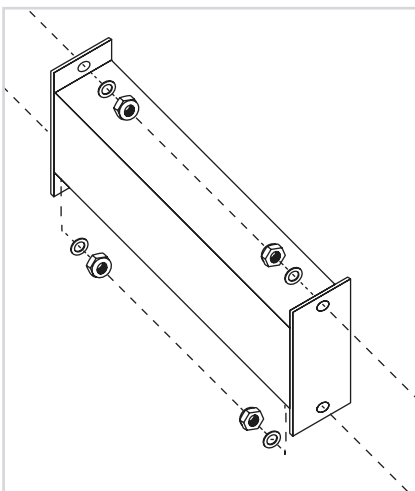
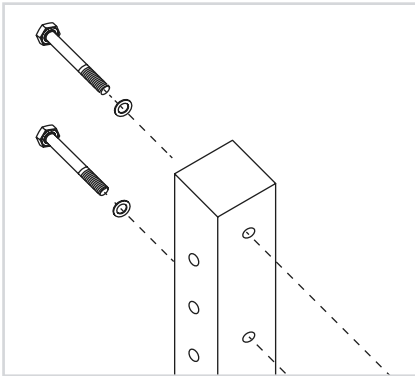
Assemblez les accessoires latérales comme indiqué sur l'illustration.

SEITENTEILE / SIDE PANELS / PARTIES LATÉRALES

ART.-NR. 17130

●	17130	Seitenteil / Side Panels / Partie Latérale - 176x55x7 cm	
①		Schraube / Screw / Vis	8x
②		Unterlegscheibe / Washer / Rondelle	16x
③		Mutter / Nut / Écrou	8x
④		Expansionschraube / Expansions Srew / Vis d'expansion	2x

SCHRITT 1 / STEP 1 / ÉTAPE 1



SCHRITT 3

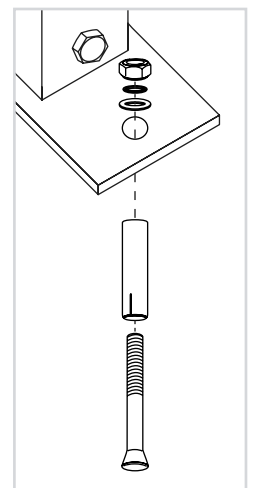
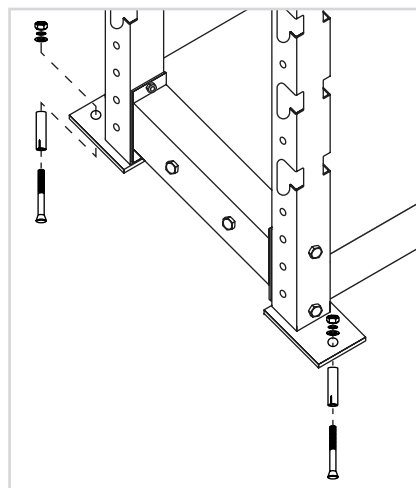
Fixieren Sie die Seitenteile **NACH** Schritt 2 am Boden.

STEP 3

Fix the side panels to the floor **AFTER** step 2.

ÉTAPE 3

Fixez les panneaux latéraux au sol **APRÈS** l'étape 2.



SPORT-TEC MULTI STORAGE RACK BASIS, 127x175,5x43 CM

SPORT-TEC MULTI STORAGE RACK BASE, 127x175,5x43 CM

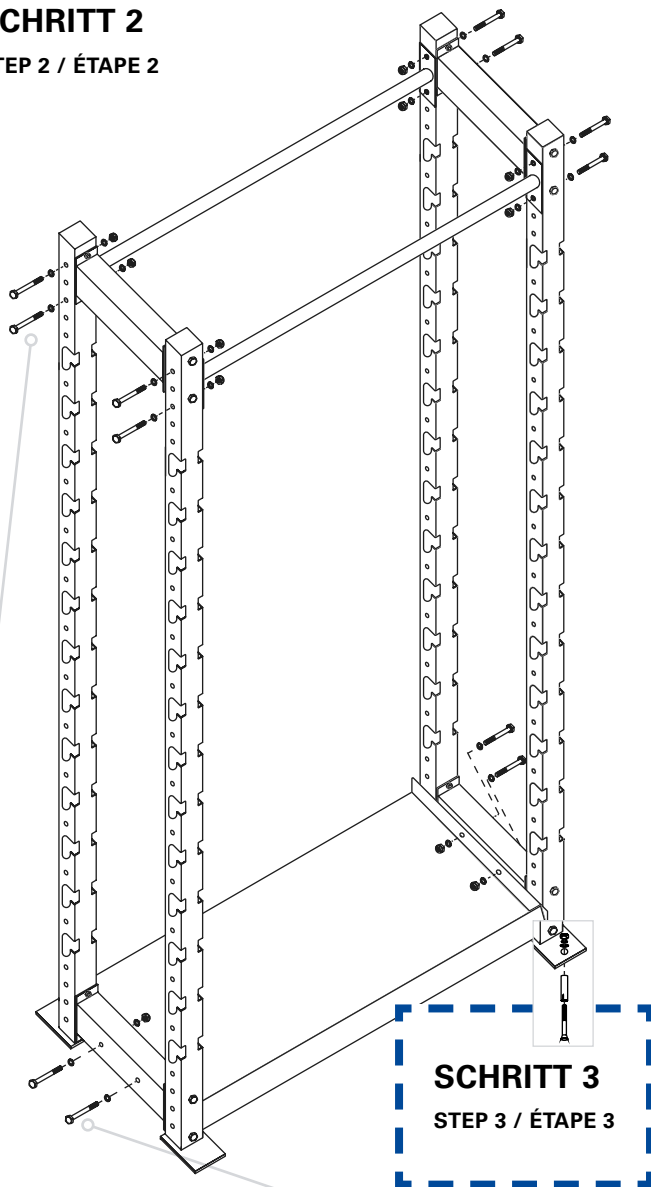
BASE DE SUPPORT DE RANGEMENT MULTIPLE SPORT-TEC, 127x175,5x43 CM

ART.-NR. 17140

①	17130	Seitenteil / Side Panel / Partie Latérale - 176x55x7 cm	2x
②	17131	Ablage oben / Top Shelf / Partie Supérieure - 114x12,5x6 cm	1x
③	17133	Ablage unten / Bottom Shelf / Plateau Inférieure - 114x42x6 cm	1x
④	17134	Einlegeboden flach / Flat Shelf / Étagère Plate - 116x40x6 cm	1x
⑤	17136	2er Einlegestange / 2-Piece Insert Rod / 2 Tiges D'insertion - 116x42x6 cm	1x
①		Schraube / Screw / Vis	28x
②		Unterlegscheibe / Washer / Rondelle	56x
③		Mutter / Nut / Écrou	28x

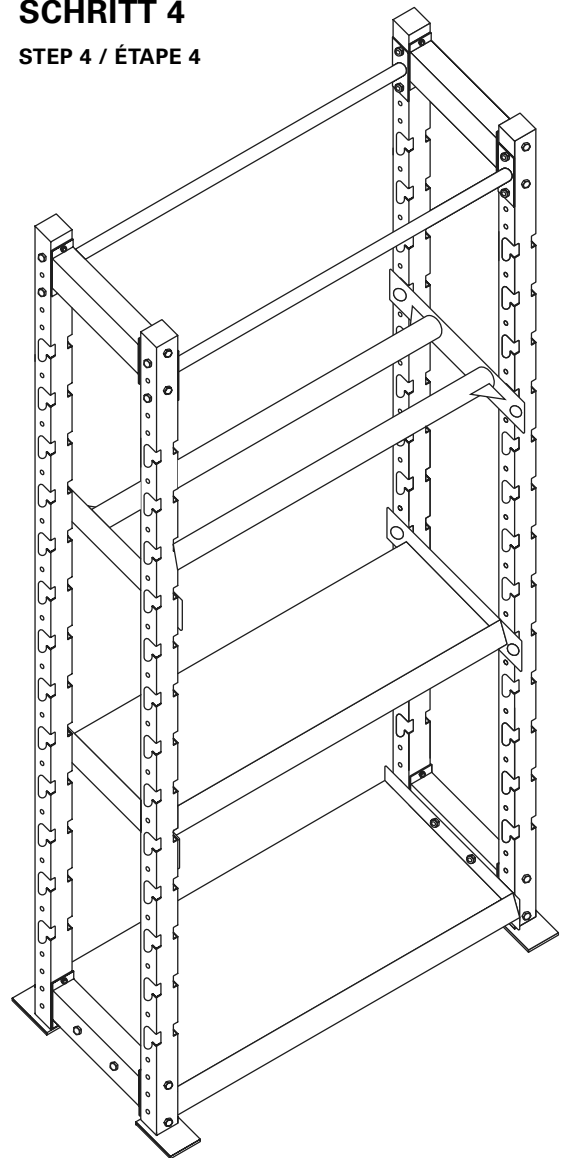
SCHRITT 2

STEP 2 / ÉTAPE 2



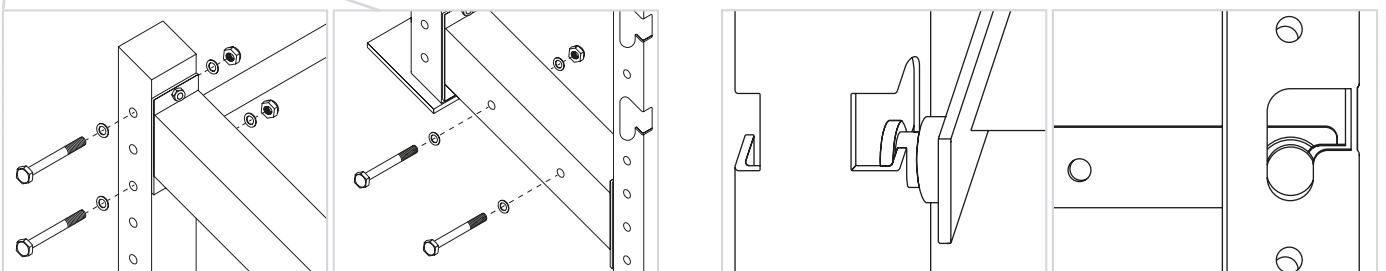
SCHRITT 4

STEP 4 / ÉTAPE 4



SCHRITT 3

STEP 3 / ÉTAPE 3



SPORT-TEC MULTI STORAGE RACK OLYMPIA, 127X175,5X43 CM

SPORT-TEC MULTI STORAGE RACK OLYMPIA, 127x175,5x43 CM

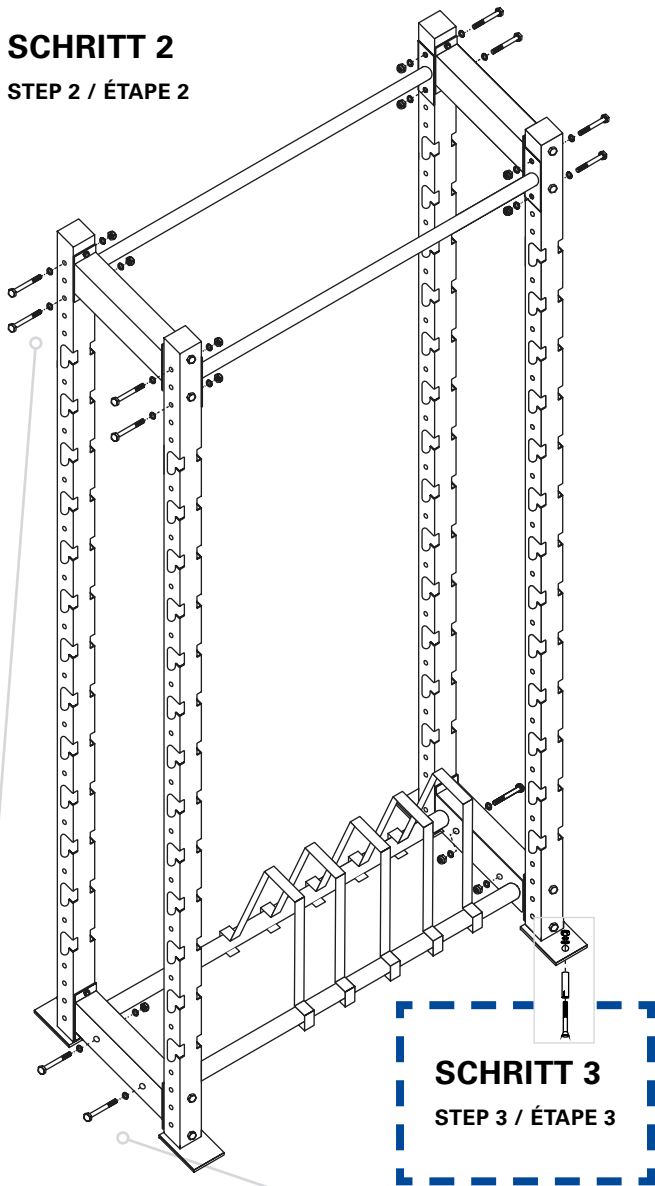
SUPPORT DE RANGEMENT MULTIPLE SPORT-TEC OLYMPIA, 127X175,5X43 CM

ART.-NR. 17141

①	17130	Seitenteil / Side Panel / Partie Latérale - 176x55x7 cm	2x
①	17131	Ablage oben / Top Shelf / Partie Supérieure - 114x12,5x6 cm	1x
②	17132	Ablage unten mit Scheibentrenner / Bottom Shelf With Plate Divider / Plateau Inférieure Avec Séparateur De Plaque - 14x30x26,8 cm	1x
⑤	17135	Einlegeboden schräg / Slanted Shelf / Etagère Inclinée - 116x42x6 cm	1x
⑦	17137	4er Einlegestange / 4-Piece Insert Rod / 4 Tiges D'insertion - 116x47,5x6 cm	1x
①	-	Schraube / Screw / Vis	28x
②	-	Unterlegscheibe / Washer / Rondelle	56x
③	-	Mutter / Nut / Écrou	28x

SCHRITT 2

STEP 2 / ÉTAPE 2

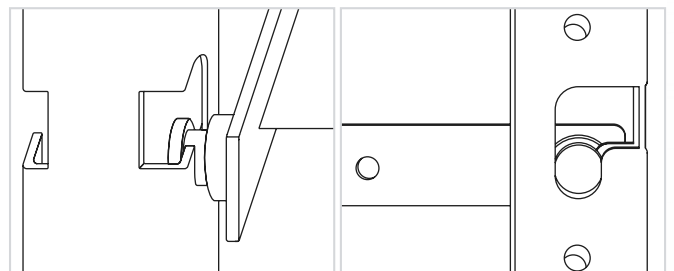
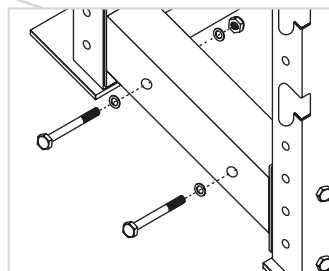
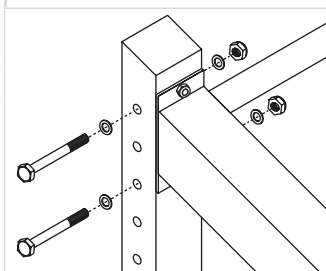
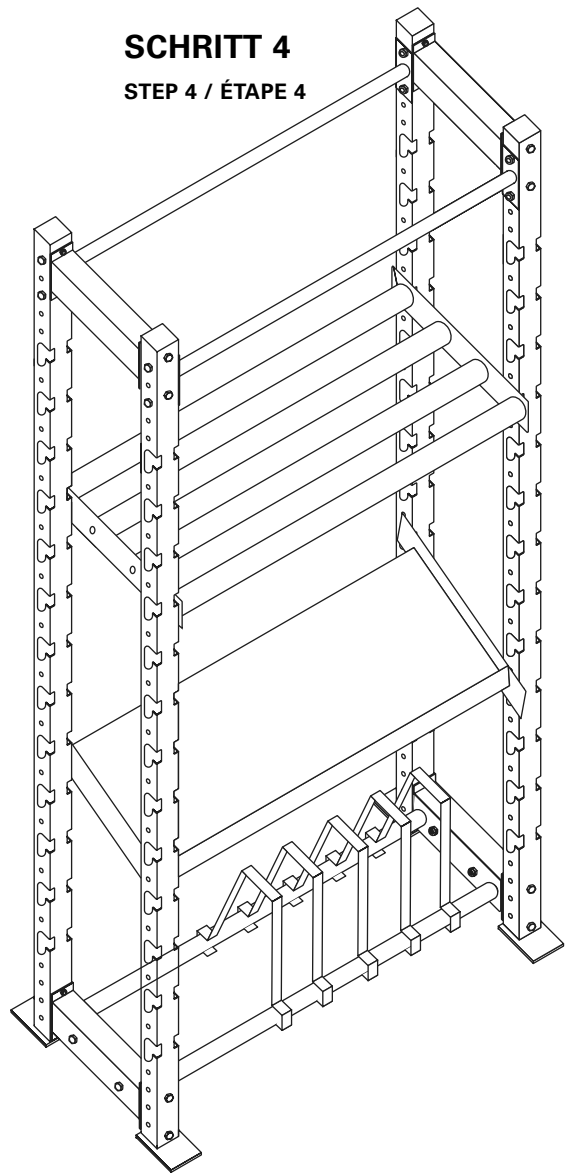


SCHRITT 3

STEP 3 / ÉTAPE 3

SCHRITT 4

STEP 4 / ÉTAPE 4



SPORT-TEC MULTI STORAGE RACK BASIS + OLYMPIA, 250x175,5x43 CM

SPORT-TEC MULTI STORAGE RACK BASIS + OLYMPIA, 250x175,5x43 CM

BASE DE SUPPORT DE RANGEMENT MULTI SPORT-TEC + OLYMPIA, 250x175,5x43 CM

ART.-NR. 17142

①	17130	Seitenteil / Side Panel / Partie Latérale - 176x55x7 cm	3x
①	17131	Ablage oben / Top Shelf / Partie Supérieure - 114x12,5x6 cm	2x
②	17132	Ablage unten mit Scheibentrenner / Bottom Shelf With Plate Divider / Plateau Inférieure Avec Séparateur De Plaque - 114x30x26,8 cm	1x
③	17133	Ablage unten / Bottom Shelf / Plateau Inférieure - 114x42x6 cm	1x
④	17134	Einlegeboden flach / Flat Shelf / Étagère Plate - 116x40x6 cm	1x
⑤	17135	Einlegeboden schräg / Slanted Shelf / Étagère Inclinée - 116x42x6 cm	1x
⑥	17136	2er Einlegestange / 2-Piece Insert Rod / 2 Tiges D'insertion - 116x42x6 cm	1x
⑦	17137	4er Einlegestange / 4-Piece Insert Rod / 4 Tiges D'insertion - 116x47,5x6 cm	1x
①	-	Schraube / Screw / Vis	48x
②	-	Unterlegscheibe / Washer / Rondelle	76x
③	-	Mutter / Nut / Écrou	48x

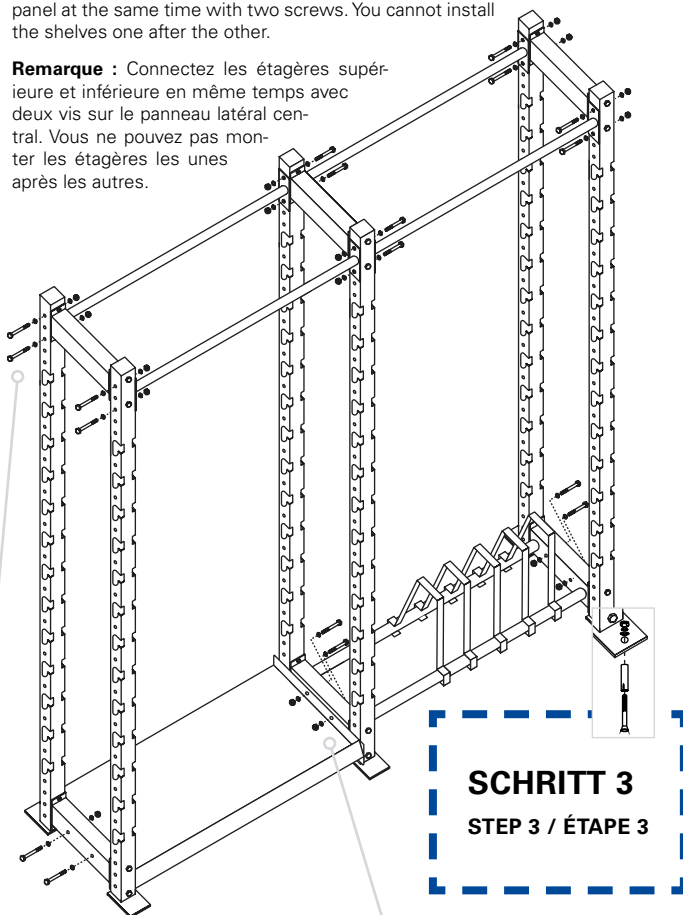
SCHRITT 2

STEP 2 / ÉTAPE 2

Hinweis: Verbinden Sie beide oberen und unteren Ablagen gleichzeitig mit zwei Schrauben am mittleren Seitenteil. Sie können die Ablagen nicht nacheinander montieren.

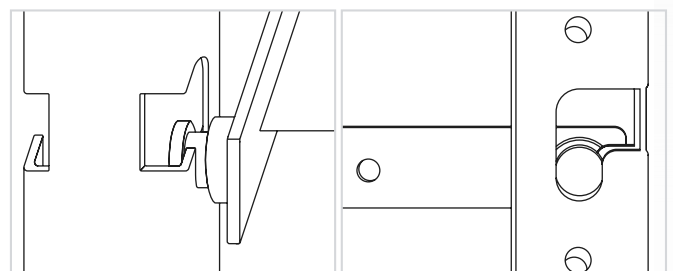
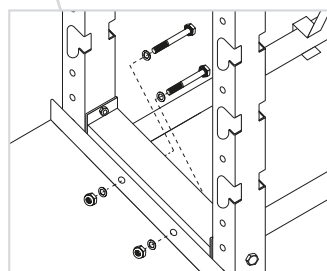
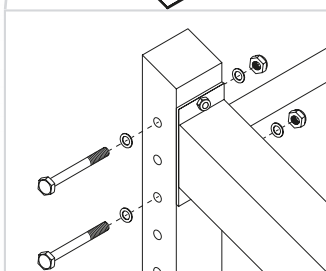
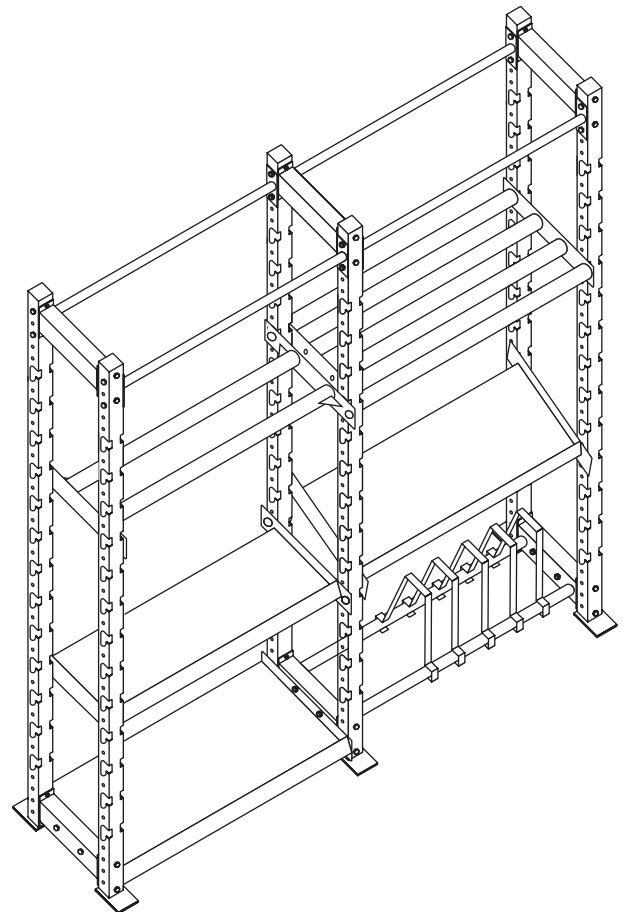
Note: Connect both top and bottom shelves to the middle side panel at the same time with two screws. You cannot install the shelves one after the other.

Remarque : Connectez les étagères supérieure et inférieure en même temps avec deux vis sur le panneau latéral central. Vous ne pouvez pas monter les étagères les unes après les autres.



SCHRITT 4

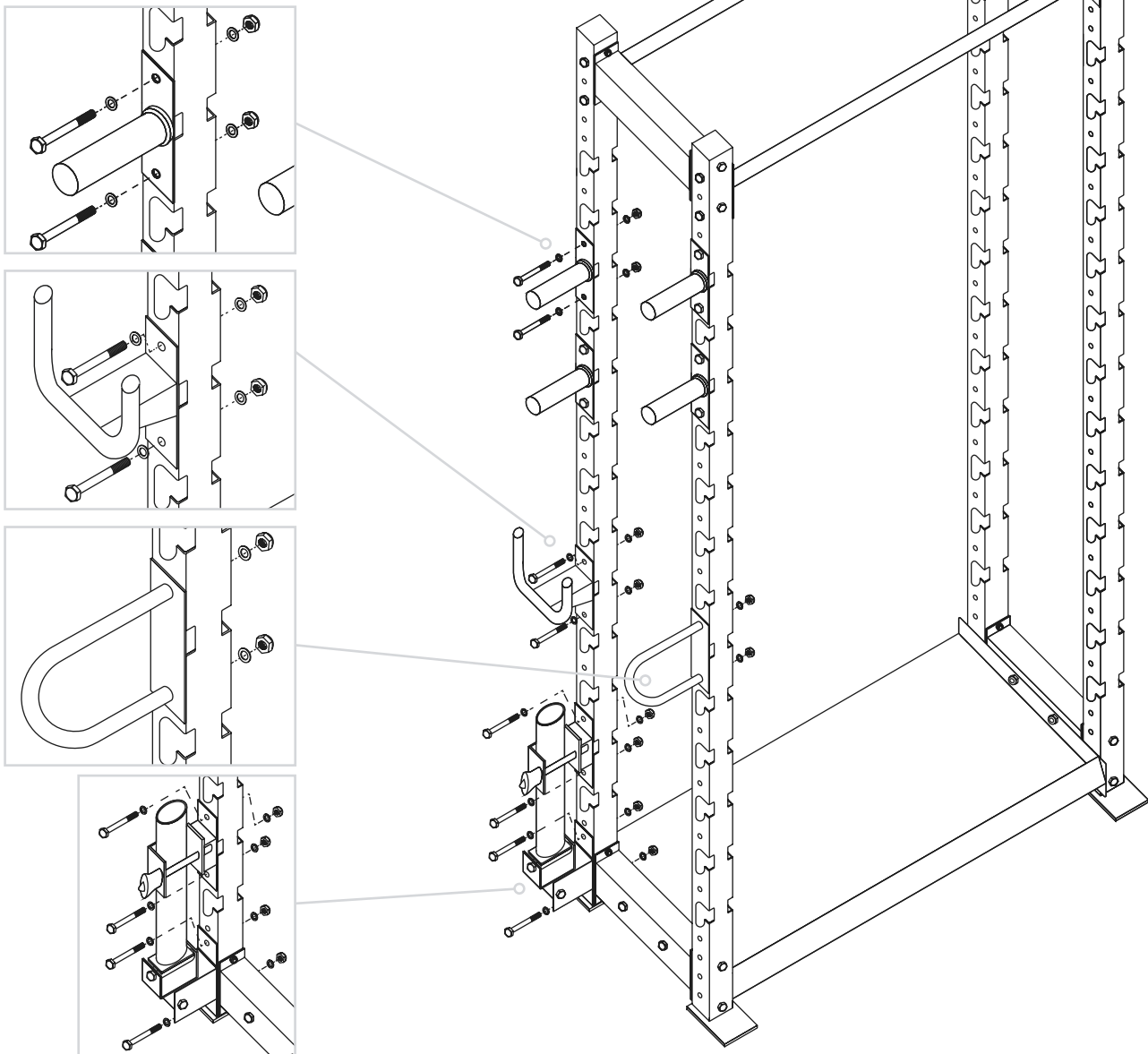
STEP 4 / ÉTAPE 4



SEITLICHE ANBAUTEILE (OPTIONAL) SIDE ATTACHMENTS (OPTIONAL) / ATTACHES LATÉRALES (EN OPTION)

Nr.	Art.-Nr.	Bezeichnung	Anzahl
⑧	17138	Universalhalter / <i>Universal Bracket / Support Universel</i>	
①	-	Schraube / <i>Screw / Vis</i>	2x
②	-	Unterlegscheibe / <i>Washer / Rondelle</i>	4x
③	-	Mutter / <i>Nut / Écrou</i>	2x
⑨	17139	Ring Universalhalter / <i>Ring Universal Bracket / Support Universel En Anneau</i>	
②	-	Unterlegscheibe / <i>Washer / Rondelle</i>	2x
③	-	Mutter / <i>Nut / Écrou</i>	2x
⑩	17128	Landmine / <i>Landmine / Mine Terrestre</i>	
①	-	Schraube / <i>Screw / Vis</i>	4x
②	-	Unterlegscheibe / <i>Washer / Rondelle</i>	8x
③	-	Mutter / <i>Nut / Écrou</i>	4x
⑪	17129	Scheibenhalter, 4er Set / <i>Plate Holder, Set Of 4 / Support Pour Disques, Lot De 4</i>	
①	-	Schraube / <i>Screw / Vis</i>	8x
②	-	Unterlegscheibe / <i>Washer / Rondelle</i>	16x
③	-	Mutter / <i>Nut / Écrou</i>	8x

SCHRITT 5 / STEP 5 / ÉTAPE 5



PRODUKTEIGENSCHAFTEN / PRODUCT FEATURES / CARACTÉRISTIQUES DU PRODUIT

	Seitenteil <i>Side Panel / Partie Latérale</i>	Ablage oben <i>Top Shelf / Partie Supérieure</i>	Ablage unten mit Scheibentrenner <i>Bottom Shelf With Plate Divider / Plateau Inférieure Avec Séparateur De Disques</i>	Ablage unten <i>Bottom Shelf / Plateau Inférieure</i>
Art.-Nr. <i>Item no.</i> <i>Numéro d'article.</i>	17130	17131	17132	17133
Farbe <i>Color</i> <i>Couleur</i>	schwarz / black / noir			
Max. Belastbarkeit <i>Max. load capacity</i> <i>Capacité de charge maximale</i>	200 kg / 1200 kg*	80 kg (je Teil) <i>each part / chaque partie</i>	350 kg	300 kg
Gewicht <i>Weight</i> <i>Poids</i>	22 kg	6,5 kg	16 kg	15 kg
Maße (BxTxH) <i>Dimensions (WxDxH)</i> <i>Dimensions (LxPxH)</i>	176x55x7 cm	114x12,5x6 cm	114x30x26,8 cm	114x42x6 cm
Ursprungsland <i>Made in</i> <i>Fabriqué en</i>	Made in China			

* Die Seitenteile können nicht alleine verwendet werden. Diese erhalten erst nach der Montage ihre vollständige Belastbarkeit von 1200 kg.
 EN: The side panels cannot be used alone. They only reach their full load capacity of 1200 kg after assembly.
 FR: Les parties latérales ne peuvent pas être utilisés seuls. Ceux-ci ne reçoivent leur pleine capacité de charge de 1200 kg qu'après le montage.

	Einlegeboden flach <i>Flat shelf / Etagère Plate</i>	Einlegeboden schräg <i>Slanted Shelf / Etagère Inclinée</i>	2er Einlegestange <i>2-Piece Insert Rod / 2 Tiges D'insertion</i>	4er Einlegestange <i>4-Piece Insert Rod / 4 Tiges D'insertion</i>
Art.-Nr. <i>Item no.</i> <i>Numéro d'article.</i>	17134	17135	17136	17137
Farbe <i>Color</i> <i>Couleur</i>	schwarz / black / noir			
Max. Belastbarkeit <i>Max. load capacity</i> <i>Capacité de charge maximale</i>	300 kg	300 kg	170 kg	350 kg
Gewicht <i>Weight</i> <i>Poids</i>	15 kg	15,5 kg	7,5 kg	10 kg
Maße (BxTxH) <i>Dimensions (WxDxH)</i> <i>Dimensions (LxPxH)</i>	116x40x6 cm	116x42x6 cm	116x42x6 cm	116x47,5x6 cm
Ursprungsland <i>Made in</i> <i>Fabriqué en</i>	Made in China			

	Universalhalter <i>Universal Bracket / Support Universel</i>	Ring Universalhalter <i>Ring Universal Bracket / Support Universel En Anneau</i>	Landmine <i>Landmine / Mine Terrestre</i>	Scheibenhalter 4er Set <i>Plate Holder, Set Of 4 / Support Pour Disques, Lot De 4</i>
Art.-Nr. <i>Item no.</i> <i>Numéro d'article.</i>	17138	17139	17128	17129
Farbe <i>Color</i> <i>Couleur</i>	schwarz / black / noir			
Max. Belastbarkeit <i>Max. load capacity</i> <i>Capacité de charge maximale</i>	150 kg	80 kg	150 kg	100 kg (je Teil) <i>each part / chaque partie</i>
Gewicht <i>Weight</i> <i>Poids</i>	2,5 kg	1,5 kg	5 kg	5 kg
Maße (BxTxH) <i>Dimensions (WxDxH)</i> <i>Dimensions (LxPxH)</i>	20x16,6x13 cm	23,2x12,5x6 cm	8,6x9x39 cm	22x12,5x6 cm (je Teil) <i>each part / chaque partie</i>
Ursprungsland <i>Made in</i> <i>Fabriqué en</i>	Made in China			



==== www.sport-tec.de ====

Sport-Tec GmbH
Physio & Fitness
Lemberger Str. 255
D-66955 Pirmasens

Tel.: +49 (0) 6331 1480-0
Fax: +49 (0) 6331 1480-220
E-Mail: info@sport-tec.de
Web: www.sport-tec.de